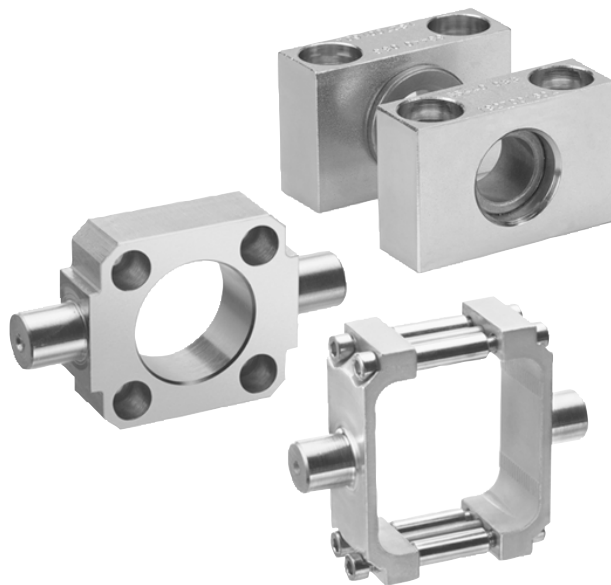


Zylinderzubehör ▶ Zylinderbefestigungen, Serie CM1

Schwenkzapfenbefestigungen





Katalogbroschüre

Rexroth
Pneumatics



Zylinderzubehör ▶ Zylinderbefestigungen, Serie CM1

Schwenkzapfenbefestigungen

	Mittenschwenkzapfenbefestigung, Serie MT4 ▶ für Serie PRA	3
	Mittenschwenkzapfenbefestigung, Serie MT4 ▶ Zylinderbefestigung nach ISO 15552 ▶ für Serie ICL	4
	Schwenkzapfenbefestigung, vorne oder hinten, Serie MT5, MT6	5
	Lager für Schwenkzapfenbefestigung MT4, MT5, MT6, Serie AT4 ▶ Zylinderbefestigung nach ISO 15552 ▶ für Serie CCI, ICL, KPZ, PRA, TRB, CVI, ITS, ITS	7

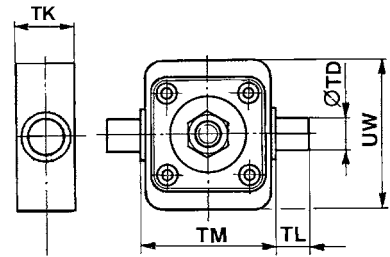
Zylinderzubehör ▶ Zylinderbefestigungen, Serie CM1

Mittenschwenkzapfenbefestigung, Serie MT4

▶ für Serie PRA



00122726



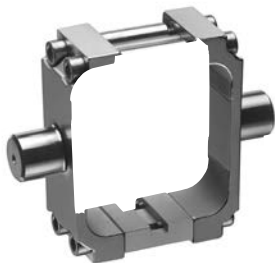
00126406

Materialnummer	Kolben-Ø	Für Serie	TD e9	TK 1)	TL h14	TM h14	UW				
1827003991	32	PRA	12	22	12	50	70				
1827003992	40	PRA	16	28	16	63	78				
1827003993	50	PRA	16	28	16	75	96				
1827003994	63	PRA	20	35	20	90	108				
1827003995	80	PRA	20	35	20	110	130				
1827003996	100	PRA	25	46	25	132	150				
1827003997	125	PRA	25	46	25	160	171				

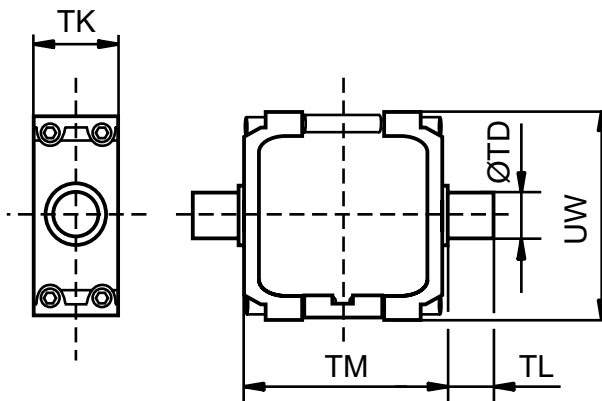
1) Max.
Werkstoff: Aluminium

Mittenschwenkzapfenbefestigung, Serie MT4

▶ Zylinderbefestigung nach ISO 15552 ▶ für Serie ICL



00129240



00128921

Materialnummer	Kolben-Ø	Für Serie	TD e9	TK	TL h14	TM h14	UW				
2795010320	32	ICL	12	25	12	56 ±0,8 1)	67 1)				
2795010400	40	ICL	16	28	16	63 ±0,8	75				
2795010500	50	ICL	16	28	16	75 ±1,0	95				
2795010630	63	ICL	20	36	20	90 ±1,0	105				
2795010800	80	ICL	20	36	20	110 ±1,3	130				
2795011000	100	ICL	25	48	25	132 ±1,3	145				
2795011250	125	ICL	25	50	25	160 ±1,5	175				

1) nicht nach ISO 15552

Werkstoff: Stahl

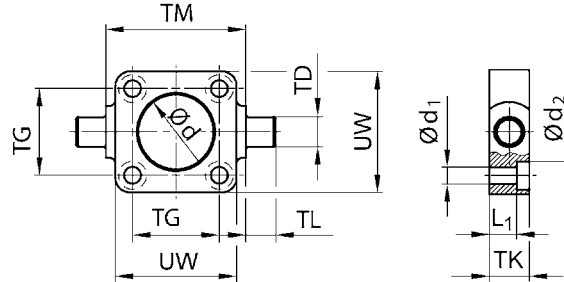
Oberfläche: verzinkt

Zylinderzubehör ▶ Zylinderbefestigungen, Serie CM1

Schwenkzapfenbefestigung, vorne oder hinten, Serie MT5, MT6



00128925



00126407

Lieferumfang: Schwenkzapfenbefestigung inkl. Befestigungsschrauben

Materialnummer	Kolben-Ø	Für Serie	Ø d H11	Ø d1	Ø d2	L1	TD e9	TG ±0,2	TK	TL h14	TM h14
1825805360	20	CCI KPZ	18	5,5	10	8	12	22	14	12	38
1825805361	25	CCI KPZ	22	5,5	10	8	12	26	14	12	42
1827001609	32	CCI CVI ICL PRA TRB	30	6,6	11	7,5	12	32,5	16	12	50
1827001610	40	CVI ICL PRA TRB	35	6,6	11	7,5	16	38	20	16	63
1827001611	50	CVI ICL PRA TRB	40	9	15	10	16	46,5	24	16	75
1827002046	63	CVI ICL PRA TRB	45	9	15	10	20	56,5	24	20	90
1827001613	80	CVI ICL PRA TRB	45	11	18	16	20	72	28	20	110
1827001614	100	CVI ICL PRA TRB	55	11	18	25,5	25	89	38	25	132
1827001615	125	CVI ICL PRA TRB	60	14	20	34	25	110	46	25	160
1827001616	160	CVI ITS	65	18	26	38	32	140	50	32	200
1827001617	200	CVI ITS	75	18	26	40	32	175	60	32	250
1827001618	250	ITS	90	22	33	57	40	220	70	40	320

Materialnummer	Kolben-Ø	UW									
1825805360	20	35									

Werkstoff: Gusseisen mit Kugelgraphit
Oberfläche: verzinkt

Schwenkzapfenbefestigung, vorne oder hinten, Serie MT5, MT6

Materialnummer	Kolben-Ø	UW										
1825805361	25	39										
1827001609	32	48										
1827001610	40	56										
1827001611	50	65										
1827002046	63	75										
1827001613	80	100										
1827001614	100	120										
1827001615	125	145										
1827001616	160	184										
1827001617	200	224										
1827001618	250	286										

Werkstoff: Gusseisen mit Kugelgraphit
 Oberfläche: verzinkt

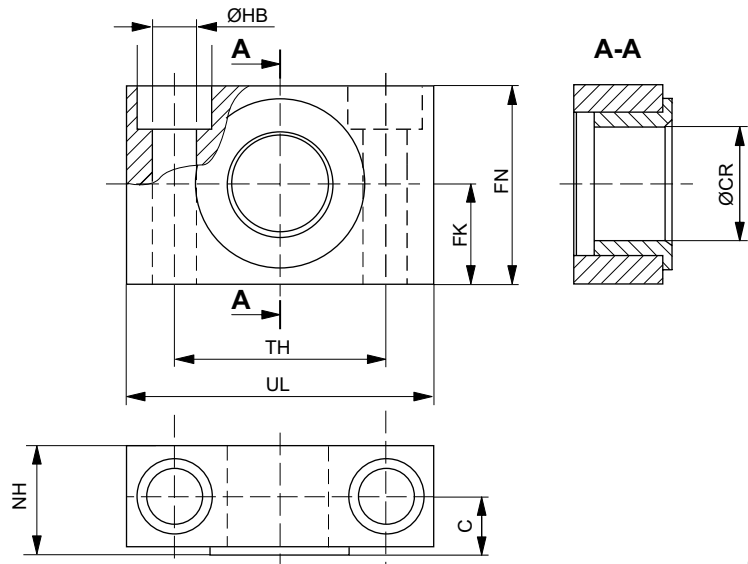
Zylinderzubehör ▶ Zylinderbefestigungen, Serie CM1

Lager für Schwenkzapfenbefestigung MT4, MT5, MT6, Serie AT4

▶ Zylinderbefestigung nach ISO 15552 ▶ für Serie CCI, ICL, KPZ, PRA, TRB, CVI, ITS, ITS



00105163



00105221

Materialnummer	Kolben-Ø	Für Serie	UL	NH	TH	C	CR H9	HB H13	FN	FK
1827001603	20, 25, 32	CCI ICL KPZ PRA TRB	46	18	32 ±0,2	10,5	12	6,6	30	15 ±0,1
1827001604	40, 50	CCI ICL KPZ PRA TRB	55	21	36 ±0,2	12	16	9	36	18 ±0,1
1827001605	63, 80	CCI ICL KPZ PRA TRB	65	23	42 ±0,2	13	20	11	40	20 ±0,1
1827001606	100, 125	CCI ICL KPZ PRA TRB	75	28,5	50 ±0,2	16	25	14	50	25 ±0,1
1827001607	160, 200	CVI ITS	92	40	60 ±0,3	22,5	32	18	60	30 ±0,2
R412018908	250	ITS	140	50	90	27,5	40	22	70	35
R412018903	320	ITS	150	60	100	32,5	50	26	80	40

Materialnummer	Kolben-Ø	Gleitlager	Liefermenge [Stück]							
1827001603	20, 25, 32	Sinterbronze	2							
1827001604	40, 50	Sinterbronze	2							
1827001605	63, 80	Sinterbronze	2							
1827001606	100, 125	Sinterbronze	2							
1827001607	160, 200	Sinterbronze	2							
R412018908	250	Sinterbronze	2							

Werkstoff: Stahl
Oberfläche: verzinkt

Lager für Schwenzapfenbefestigung MT4, MT5, MT6, Serie AT4

 ▶ Zylinderbefestigung nach ISO 15552 ▶ für Serie CCI, ICL, KPZ, PRA, TRB, CVI, ITS, ITS

Materialnummer	Kolben-Ø	Gleitlager	Liefermenge [Stück]									
R412018903	320	Sinterbronze	2									
Werkstoff: Stahl Oberfläche: verzinkt												

AVENTICS GmbH
Ulmer Straße 4
30880 Laatzen
Tel. +49 511 2136-0
Fax +49 511 2136-269
www.aventics.com
info@aventics.com



Weitere Adressen finden Sie unter
www.aventics.com/contact

Verwenden Sie die dargestellten AVENTICS Produkte ausschließlich im industriellen Bereich. Lesen Sie die Produkt-Dokumentation gründlich und vollständig, bevor Sie das Produkt verwenden. Beachten Sie die geltenden Vorschriften und Gesetze des jeweiligen Landes. Bei Integration des Produktes in Applikationen beachten Sie die Angaben des Herstellers der Anlage zur sicheren Anwendung der Produkte. Die angegebenen Daten dienen allein der Produktbeschreibung. Eine Aussage über eine bestimmte Beschaffenheit oder eine Eignung für einen bestimmten Einsatzzweck kann aus unseren Angaben nicht abgeleitet werden. Die Angaben entbinden den Verwender nicht von eigenen Beurteilungen und Prüfungen. Es ist zu beachten, dass die Produkte einem natürlichen Verschleiß- und Alterungsprozess unterliegen.

19-12-2015