

# Pneumatische 2/2-Wege-Ventile

## Sperrventile, pneumatisch betätigt

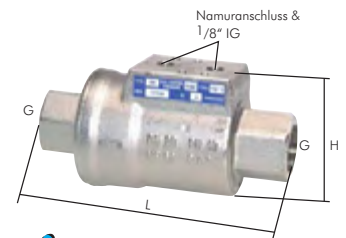
PN 10

**Problemlöser & Kostensparer**

**Werkstoffe:** Gehäuse und Kolben: Messing vernickelt, Dichtungen: NBR  
**Temperaturbereich:** -20°C bis max. +80°C, mit Vitondichtung bis max. +150°C  
**Betriebsdruck:** max. 10 bar sowie Grobvakuum  
**Steuerdruck:** 3 - 8 bar (4,2 - 8 bar bei einfachwirkender Ausführung), Anschluss: Namur & 2x G 1/8" IG  
**Einsatzbereiche:** Wasser, Öl, Druckluft  
**Optional:** Vitondichtungen (-20°C bis max. +150°C) -V, magn. Endschalter -EB

Typ	Typ	Typ	G	L	H	DN	Dichtungsset
VIP 38 MS	VIP 38 FS MS	VIP 38 FO MS	G 3/8"	98	54	10	VIP 38 REP **
VIP 12 MS	VIP 12 FS MS	VIP 12 FO MS	G 1/2"	112	60	15	VIP 12 REP **
VIP 34 MS	VIP 34 FS MS	VIP 34 FO MS	G 3/4"	135	70	20	VIP 34 REP **
VIP 10 MS	VIP 10 FS MS	VIP 10 FO MS	G 1"	143	76	25	VIP 10 REP **
VIP 114 MS	VIP 114 FS MS	VIP 114 FO MS	G 1 1/4"	165	92	32	VIP 114 REP **
VIP 112 MS	VIP 112 FS MS	VIP 112 FO MS	G 1 1/2"	180	102	40	VIP 112 REP **
VIP 20 MS	VIP 20 FS MS	VIP 20 FO MS	G 2"	207	115	50	VIP 20 REP **

- Durchfluss wie bei pneumatisch angetriebenem Kugelhahn
- kurze Schaltzeiten
- kompakte Bauform
- beliebige Einbaulage
- sehr günstiger Preis



**Bestellbeispiel:** VIP 38 MS \*\*

Standardtyp

**Kennzeichen der Optionen:**  
 Vitondichtung (-20°C bis max. +150°C) ...-V  
 magnetischer Endschalter ...-EB

**Bestellbeispiel:** VIP 38 REP \*\*

Standardtyp

**Kennzeichen der Optionen:**  
 Dichtung NBR ...-NBR  
 Dichtung Viton ...-VITON



**TIPP:** Funktionsprinzip siehe Seite 1041

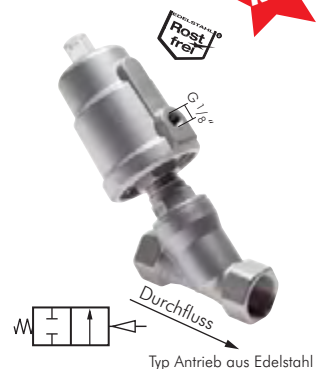
## 2/2-Wege Ventile mit Fremdsteuerung - Luft

Eco Line

**Werkstoffe:** Körper: 1.4408, Dichtungen: PTFE/FKM  
**Temperaturbereich:** -10°C bis max. +60°C  
**Steuerdruck:** Edelstahlantrieb: max. 10 bar, Kunststoffantrieb: max. 8 bar  
**Medien:** Druckluft, neutrale Gase, Wasser, Öle, schwache Säuren und Laugen  
**Schaltstellung:** Nullstellung geschlossen (NC)  
**Durchflussrichtung:** mit dem Medienstrom schließend (nicht empfohlen für Flüssigkeiten bei hohen Fließgeschwindigkeiten)

Typ	Gewinde	DN	Arbeitsdruck	min. Steuerungsdruck	Baulänge	KV-Wert	Typ
<b>Antrieb aus Edelstahl 1.4408 </b>							
U 212 ES2A E	G 1/2"	13	0 - 16 bar	3,0 bar	74	78 l/min	U 212 ES2A E REP
U 234 ES2A E	G 3/4"	18	0 - 16 bar	4,0 bar	84	158 l/min	U 234 ES2A E REP
U 210 ES2A E	G 1"	24	0 - 16 bar	5,5 bar	100	301 l/min	U 210 ES2A E REP
U 2114 ES2A E	G 1 1/4"	31	0 - 16 bar	5,0 bar	112	385 l/min	U 2114 ES2A E REP
U 2112 ES2A E	G 1 1/2"	35	0 - 16 bar	6,0 bar	126	548 l/min	U 2112 ES2A E REP
U 220 ES2A E	G 2"	45	0 - 10 bar	6,5 bar	146	880 l/min	U 220 ES2A E REP
<b>Antrieb aus Kunststoff</b>							
U 212 ESK E	G 1/2"	13	0 - 16 bar	6,0 bar	70	78 l/min	U 212 ESK E REP
U 234 ESK E	G 3/4"	18	0 - 16 bar	6,0 bar	76	158 l/min	U 234 ESK E REP
U 210 ESK E	G 1"	24	0 - 13 bar	6,0 bar	90	301 l/min	U 210 ESK E REP
U 2114 ESK E	G 1 1/4"	30	0 - 16 bar	6,0 bar	116	366 l/min	U 2114 ESK E REP
U 2112 ESK E	G 1 1/2"	35	0 - 13 bar	6,0 bar	116	548 l/min	U 2112 ESK E REP
U 220 ESK E	G 2"	45	0 - 8 bar	6,0 bar	138	880 l/min	U 220 ESK E REP

**NEU**



Typ Antrieb aus Edelstahl



Typ Antrieb aus Kunststoff