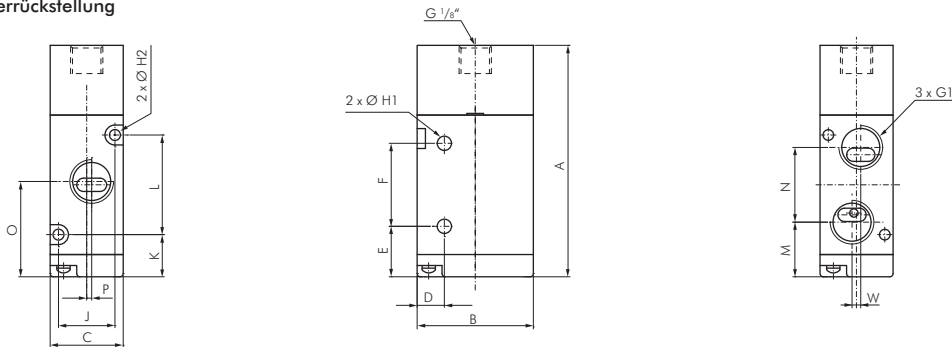


Pneumatikventile Eco-Line

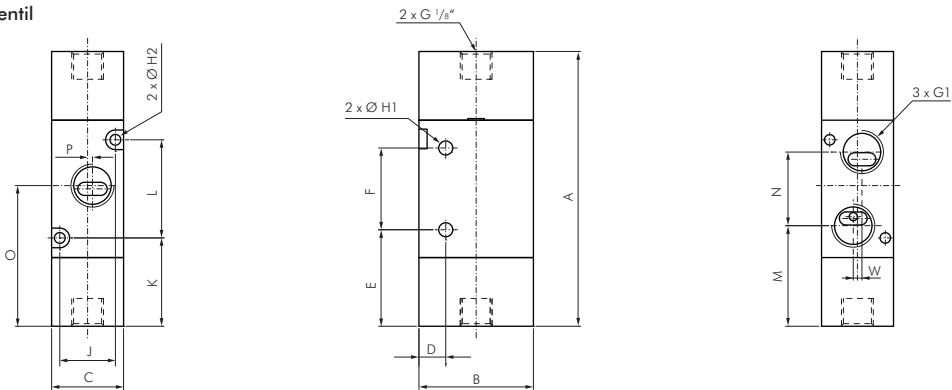
Maße 3/2-Wege Pneumatikventile

Baureihe V10 - V40

3/2-Wege mit Federrückstellung



3/2-Wege Impulsventil



Typ	Baureihe	A	B	C	D	E	F	G1	G2	H1	H2	J	K	L	M	N	O	P	S	T	W
3/2-Wege mit Federrückstellung																					
V 3211-06 A	V10	57,7	27	18	7,5	12,2	21	G 1/8"	---	3,1	3,3	13	13,2	19	14,7	16	23,7	1,5	---	---	2
V 3211-06H A	V10	57,7	27	18	7,5	12,2	21	G 1/8"	---	3,1	3,3	13	13,2	19	14,7	16	21,7	-1,5	---	---	2
V 3221-08 A	V20	69,7	35	22	8,2	15,2	25	G 1/4"	---	4,3	3,3	17	12,7	30	16,5	22,5	28,7	1,5	---	---	0
V 3221-08H A	V20	69,7	35	22	8,2	15,2	25	G 1/4"	---	4,3	3,3	17	12,7	30	16,5	22,5	26,7	-1,5	---	---	0
V 3231-08 A	V30	80,5	40	27	10,5	17,5	30	G 1/4"	---	4,3	4,3	20	15	35	21,5	22	32,5	0	---	---	0
V 3231-08H A	V30	80,5	40	27	10,5	17,5	30	G 1/4"	---	4,3	4,3	20	15	35	21,5	22	32,5	0	---	---	0
V 3241-15 A	V40	103	50	34	13,5	21	48	G 1/2"	---	5,3	4,3	27	24,8	40,5	29,3	31,5	45	2	---	---	0
V 3241-15H A	V40	103	50	34	13,5	21	48	G 1/2"	---	5,3	4,3	27	24,8	40,5	29,3	31,5	45	-2	---	---	0
3/2-Wege Impulsventil																					
V 3212-06 A	V10	70	27	18	7,5	24,5	21	G 1/8"	---	3,1	3,3	13	25,5	19	27	16	36	1,5	---	---	2
V 3222-08 A	V20	84	35	22	8,2	29,5	25	G 1/4"	---	4,3	3,3	17	27	30	30,8	22,5	43	1,5	---	---	0
V 3232-08 A	V30	96	40	27	10,5	33	30	G 1/4"	---	4,3	4,3	20	30,5	35	37	22	48	0	---	---	0
V 3242-15 A	V40	116	50	34	13,5	34	48	G 1/2"	---	5,3	4,3	27	37,8	40,5	42,3	31,5	58	2	---	---	0
5/2-Wege mit Federrückstellung																					
V 5211-06 A	V10	68,7	27	18	9,5	21,2	14	G 1/8"	G 1/8"	3,3	3,3	13	13,2	30	14,2	28	20,2	3	16	28,2	2
V 5221-08 A	V20	77,7	35	22	10,5	21,7	20	G 1/4"	G 1/8"	4,3	3,3	17	12,7	38	14,2	35	21,7	3	20	31,7	0
V 5231-08 A	V30	95,5	40	27	13,5	28	24	G 1/4"	G 1/4"	4,3	4,3	20	15	50	17,5	45	28	0	24	40	0
V 5242-15 A	V40	127	50	34	17,5	43	28	G 1/2"	G 1/2"	5,5	4,3	27	21	72	25,5	63	39	4	36	57	0
5/2-Wege Impulsventil																					
V 5212-06 A	V10	81	27	18	9,5	33,5	14	G 1/8"	G 1/8"	3,3	3,3	13	25,5	30	26,5	28	32,5	3	16	40,5	2
V 5222-08 A	V20	92	35	22	10,5	36	20	G 1/4"	G 1/8"	4,3	3,3	17	27	38	28,5	35	36	3	20	46	0
V 5232-08 A	V30	111	40	27	13,5	43,5	24	G 1/4"	G 1/4"	4,3	4,3	20	30,5	50	33	45	43,5	0	24	55,5	0
V 5242-15 A	V40	140	50	34	17,5	56	28	G 1/2"	G 1/2"	5,5	4,3	27	34	72	38,5	63	52	4	36	70	0
5/3-Wege Ventil																					
V 5312-06** A	V10	96	27	18	9,5	33,5	14	G 1/8"	G 1/8"	3,3	3,3	13	25,5	30	26,5	28	32,5	3	16	40,5	2
V 5322-08** A	V20	111	35	22	10,5	36	20	G 1/4"	G 1/8"	4,3	3,3	17	27	38	28,5	35	36	3	20	46	0
V 5332-08** A	V30	130	40	27	13,5	43,5	24	G 1/4"	G 1/4"	4,3	4,3	20	30,5	50	33	45	43,5	0	24	55,5	0
V 5342-15** A	V40	162	50	34	17,5	56	28	G 1/2"	G 1/2"	5,5	4,3	27	34	72	38,5	63	52	4	36	70	0

Alle Angaben verstehen sich als unverbindliche Richtwerte! Für nicht schriftlich bestätigte Datenauswahl übernehmen wir keine Haftung. Druckangaben beziehen sich, soweit nicht anders angegeben, auf Flüssigkeiten der Gruppe II bei +20°C.