

Dokumentation

Filterregler **- Typ FR ... ES, FR ... MS -**



1. Inhalt

1. Inhaltsverzeichnis	1
2. Allgemeines	1
3. Artikelnummern und technische Daten	1
4. Installation	1
5. Druckeinstellung	1
6. Wartung und Reinigung	2
7. Regeleinheit	2
8. Filtereinheit	2
9. Ablassventile	2
10. Teileliste	2

2. Allgemeines

Druckluftanlagen müssen vor Verschmutzungen und Kondenswasser geschützt werden. Um das zu erreichen muß vor jede Druckluftanlage ein Filter eingebaut sein. Die Auswahl des Filterelementes ist abhängig von den Anforderungen. Jedes druckluftangetriebene Gerät braucht einen bestimmten Betriebsdruck. Dieser ist in der Praxis nicht immer gleich dem Leitungsdruck. Es ist die Aufgabe des Druckminderers bzw. Druckreglers, einen bestimmten Betriebsdruck (Sekundärdruck) herzustellen und diesen, unabhängig von Luftdurchsatz und Primärdruck, konstant zu halten. Die Funktion des Filters und des Reglers sind beim Filterregler in einem Gerät vereint.

3. Artikelnummern und technische Daten

Filterregler

bis 6000 l/min.¹⁾

Ausführung: rücksteuerbar (mit Sekundärentlüftung)

Werkstoffe: Kondensatbehälter: 1.4404, Dichtung: Viton, Membrane: NBR (PTFE beschichtet), Filter: 1.4401 (50 µm)

Temperaturbereich: -20°C bis max. +80°C

Eingangsdruk: max. 30 bar

Ausgangsdruk: 1,5 bis 15 bar regelbar

Medien: geölte und ungeölte Druckluft, ungiftige Gase

Manometeranschluss: G 1/4"

Optional: NPT-Gewinde -NPT, automatischer Ablass (Innentteile aus Messing, max. 16 bar) -AM,

Andere Regelbereiche: 0,1 - 1,5 bar -1,5, 0,2 - 3 bar -3, 0,5 - 8 bar -8

Typ	Typ	Durchfluss	Gewinde			Halte-	Halte-	
1.4404	Messing	l/min. ¹⁾	d	H	C	winkel	winkel	
FR 14 ES	FR 14-15 MS	G 1/4"	1400	64	255	105	M 45 x 1,5 ²⁾	WH 14 ES ³⁾ / WH 14 MS ⁴⁾
FR 38 ES	FR 38-15 MS	G 3/8"	1400	64	255	115	M 45 x 1,5 ²⁾	WH 14 ES ³⁾ / WH 14 MS ⁴⁾
FR 12 ES	FR 12-15 MS	G 1/2"	3800	79	265	120	M 50 x 1,5	WH 12 ES
FR 10 ES	FR 10-15 MS	G 1"	6000	89	332	142	M 50 x 1,5	WHFR 10 ES

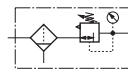
Ersatzmembrane

MEMB FR14 ES	MEMB FR14 MS	zur Verwendung für Typ FR 14 ... und FR 38 ...
MEMB FR12 ES	MEMB FR12 MS	zur Verwendung für Typ FR 12 ...

¹⁾ Typ Messing: M 35 x 1,5

²⁾ nur für Typ 1.4404

⁴⁾ nur für Typ Messing, Werkstoff des Winkels: Edelstahl



4. Installation

Um eine einwandfreie Funktion des Filterreglers zu gewährleisten, müssen vor der Installation des Filterreglers alle Leitungen ausgeblasen werden um Ablagerungen und andere fremde Materialien / Gegenstände zu entfernen. Der Filterregler ist so in der Leitung zu installieren, daß die Luft in Richtung der auf dem Gehäuse geprägten Pfeile (IN nach Out) fließt. Die Installation sollte so nah wie möglich an der betriebenen Einrichtung vorgenommen werden. Um eine druckdichte Installation sicher zu stellen, sollten Dichtungspaste oder Teflonband für die Außengewinde verwendet werden.

5. Druckeinstellung

Vor der Inbetriebnahme der Druckregelstrecke muß der Filterdruckregler durch Herausdrehen des Einstellknopfes / der Einstellspindel entlastet werden (gegen den Uhrzeigersinn). Um den Ausgangsdruk verändern zu können, muß der Einstellknopf so weit wie möglich nach oben gezogen werden. (nicht bei Filterreglern mit Spindel). Das Drehen des Einstellknopfes / der Spindel im Uhrzeigersinn erzeugt eine Erhöhung des Ausgangsdruk. Das Drehen des Einstellknopfes / der Spindel gegen den Uhrzeigersinn, erzeugt eine Reduzierung des Ausgangsdruk. Bei rücksteuerbaren Reglern folgt der Ausgangsdruk der Einstellung des Einstellknopfes / der Spindel; der Filterregler entlüftet. Bei nicht rücksteuerbaren Filterreglern muß der Ausgangsdruk über den Volumenstrom abgebaut werden, oder die Anlage wird an anderer Stelle entlüftet. Nicht rücksteuerbare Filterregler können einen ausgangsseitigen Überdruck nicht selbstständig abbauen. Um die Einstellung abzusichern, wird der Einstellknopf wieder herunter gedrückt. Bei Filterreglern mit einer Spindel kann der Druckbereich durch die Kontermutter fixiert werden.

6. Wartung und Reinigung

Zur Reinigung ist es nicht notwendig den Filterregler aus der Anlage auszubauen. Wenn der Filterregler ungleichmäßig arbeitet oder sich der Ausgangsdruck permanent erhöht, ist dies meist ein Anzeichen für eine Verschmutzung im Bereich des Ventilsitzes. Um gefahrlos am Filterregler arbeiten zu können, muß die Luftversorgung ausgeschaltet werden und die Leitungen müssen entlüftet werden. Die Demontage des Filterreglers ist einfach und erfordert kein Werkzeug.

7. Regeleinheit

Um an die Membrane und Einstellfeder zu gelangen, muß der Sechskant bzw. die Rändermutter am Verstellknopf des Reglers gegen den Uhrzeigersinn gedreht werden. Bei Filterreglern der Kunststoffserie ist das Gerät durch einen roten Plastikring gesichert. Dieser ist vor dem Drehen herauszuziehen. Um den Ventilsitz zu reinigen, muss der Filterbehälter durch drehen gegen den Uhrzeigersinn abgeschraubt werden. Auch hier ist bei der Kunststoffserie der rote Sicherungsring herauszuziehen. Das Filterelement und der Stehbolzen sind herauszuschrauben bzw. zu ziehen. Dann ist der Stößel herauszunehmen.

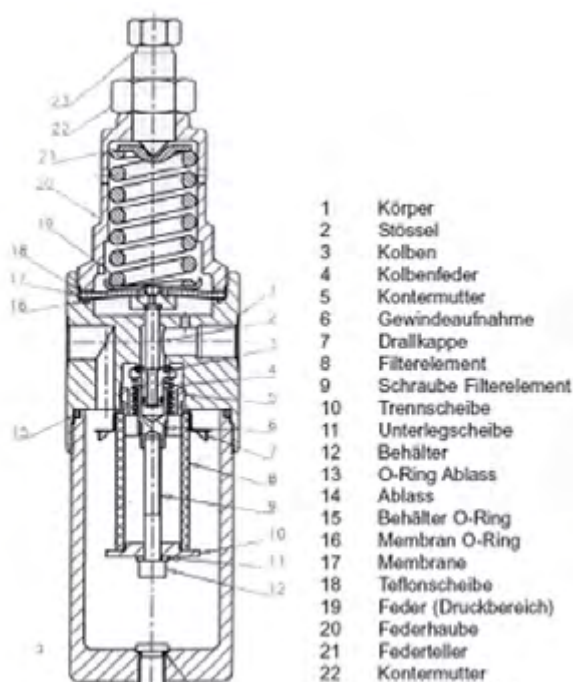
8. Filtereinheit

Entfernen Sie den Filterbehälter durch drehen gegen den Uhrzeigersinn. Bei der Kunststoffserie der rote Sicherungsring herauszuziehen. Filterelement und Drallkappe sind herauszuschrauben bzw. zu ziehen. Alle Teile, können mit Haushaltsseife gereinigt werden. Nach dem Reinigen alle Teile mit Druckluft auszublasen; das Filterelement ist von der Innenseite auszublasen um verbliebene Partikel von der Oberfläche zu entfernen.

9. Ablassventile

Übervolle Filterbehälter bewirken, daß das Kondensat ungehindert durch den Filter gelangen kann. Der Filter ist dann wirkungslos. Es ist deshalb auf rechtzeitige Entleerung des Behälters zu achten. Handablassventile sind preiswert, erfordern aber eine laufende Kontrolle des Behälterinhalts. Druckabhängig arbeitende Ablassventile entleeren immer im drucklosen Zustand. Wenn die Anlage öfters abgeschaltet wird, ist ihr Einsatz sinnvoll. Automatisch arbeitenden Ablassventile entleeren bei einem bestimmten Flüssigkeitsstand den Behälter. Sie gewährleisten einen wartungsarmen Betrieb. Ablassautomaten für externen Anbau am Behälter sind für höheren Druck geeignet.

10. Teileliste



Documentation

Filter regulator **- Type FR ... ES, FR ... MS -**



1. Content

1. Content	1
2. General	1
3. Articulenumbers und technical Data	1
4. Installation	1
5. Pressure setting	1
6. Maintenance and cleaning	2
7. Regulator unit	2
8. Filter unit	2
9. Drain valves	2
10. Parts list	2

2. General

Compressed air systems have to be protected against dirt and condensed water. To achieve this a filter needs to be built into every compressed air system. The choice of filter elements depends on what is required. Every machine driven by compressed air requires a certain operational pressure. In practice, this is not always the same as the line pressure. The pressure reducer or pressure regulator is responsible for establishing a specific operating pressure (secondary pressure) and keeping it constant regardless of the air flow rate and primary pressure. The filter regulator in a machine serves the purpose of both the filter and the regulator.

3. Articulenumbers and technical Data

Filter regulator

up to 6000 l/min.¹⁾

Version: Self-relieving (with secondary vent)

Materials: Condensate container: 1.4404 seal: Viton, diaphragms: NBR (PTFE-coated), filter: 1.4401 (50 µm)

Temperature range: -20°C to max. +80°C

Input pressure: max. 30 bar

Outlet pressure: 1.5 - 15 bar adjustable

Media: Oiled and unoled compressed air, non-toxic gasses

Pressure gauge connection: G 1/4"

Optional: NPT-Thread -NPT, automatic drain, (internal parts in brass, max. 16 bar) -AM,

Other regulation ranges: 0,1 - 1,5 bar -1,5, 0,2 - 3 bar -3, 0,5 - 8 bar -8

Type	Type	Thread	Flow l/min. ¹⁾	d	H	C	Thread for installation	Mounting bracket	Mounting-bracket
1.4404	Brass								
FR 14 ES	FR 14-15 MS	G 1/4"	1400	64	255	105	M 45 x 1,5 ²⁾	WH 14 ES ³⁾	WH 14 MS ⁴⁾
FR 38 ES	FR 38-15 MS	G 3/8"	1400	64	255	115	M 45 x 1,5 ²⁾	WH 14 ES ³⁾	WH 14 MS ⁴⁾
FR 12 ES	FR 12-15 MS	G 1/2"	3800	79	265	120	M 50 x 1,5	WH 12 ES	---
FR 10 ES	FR 10-15 MS	G 1"	6000	89	332	142	M 50 x 1,5	WHFR 10 ES	---

Replacement diaphragm

MEMB FR14 ES MEMB FR14 MS for use with type FR 14... and FR 38 ...

MEMB FR12 ES MEMB FR12 MS for use with type für Typ FR 12 ...

¹⁾ Type Brass: M 35 x 1,5

²⁾ only Type 1.4404

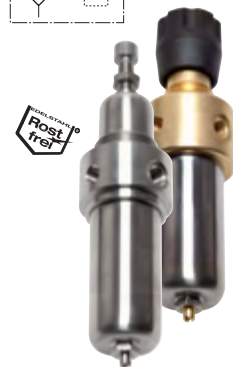
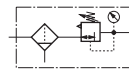
⁴⁾ only Type Brass, Mounting bracket: Stainles steel

4. Installation

To ensure the filter regulator functions properly, every pipe line needs to be purged, to remove all deposits and other foreign materials/objects prior to installing the filter regulator. The filter regulator has to be installed in the line in such a way that the air flows in the direction of the arrows on the housing (IN to OUT). Carry out the installation as close as possible to the active appliance. To install a pressurised stop properly apply a sealing compound paste or Teflon tape to the external screw thread.

5. Pressure setting

Prior to starting up the pressure control system, the filter regulator has to be relieved of load by rotating the adjusting knob/adjusting spindle counter-clockwise. To change the starting pressure the adjusting knob has to be pulled up as far as possible. This does not apply if the filter regulator has a spindle. Rotating the adjusting knob/adjusting spindle clockwise increases the outlet pressure. Rotating the adjusting knob/adjusting spindle anti-clockwise reduces the outlet pressure. Self-relieving regulators adjust the outlet pressure according to the setting of the adjusting knob/adjusting spindle; the filter regulator vents the excess pressure. With non-relieving filter regulators, the outlet pressure has to be reduced by means of the flow rate, or the system has to be vented at another location. Non-relieving filter regulators cannot independently reduce overpressure at the outlet. To safeguard the settings press the setting knob back down. When using a filter regulator with a spindle, the pressure range can be set using the counter screw.



6. Maintenance and cleaning

To clean the filter regulator it is necessary to remove it from the construction. If the filter regulator shows erratic behaviour or the outlet pressure raises permanently, the usual cause is dirt in the valve seat area. To work on the filter regulator safely, switch off the air supply and vent the lines. No extra effort or tools are necessary for disassembling the filter regulator.

7. Regulator unit

To gain access to the membrane and the setting spring, turn the hexagonal bolt or knurled screw on the regulator's adjustment knob. Filter regulators in the plastic series have a red plastic ring securing the machine. This must be extracted before rotating. To clean the valve seat area, the filter container has to be unscrewed by turning it counter-clockwise. Again, if using the plastic series, remove the security ring first. The filter element and the stay bolts have to be unscrewed or pulled out. Then remove the tappet.

8. Filter unit

Remove the filter container by turning it counter-clockwise. Again, when using the plastic series, remove the security ring first. Unscrew or pull out the filter element or twist cap. All parts can be cleaned using household detergent. After cleaning, purge all parts with compressed air: The filter element has to be purged from the inside to remove remaining particles from the surface.

9. Drain valves

Overfilled filter containers allow the condensate to flow unhindered through the filter. The filter is not effective then. It is important, therefore, to make sure the container is emptied on time. Manual drain valves are inexpensive, but require constant monitoring of the container contents. Pressure sensitive drain valves always empty in a de-pressurised state. They are useful if the machine is frequently switched off. Automatically functioning drain valves drain the container at a specified fluid level. They provide a low-maintenance operation. Drain automats for external attachment to the container are suited for higher pressures.

10. Parts list

