

Elektrische Verbindungstechnik ▶ Multipolstecker

Multipolstecker

Katalogbroschüre

Rexroth
Pneumatics



Multipolstecker**Multipolstecker D-Sub (25-polig)**

Multipolstecker D-Sub (25-polig)



3

Multipolstecker D-Sub (44-polig)Multipolstecker (44-polig)
▶ high density ▶ Buchse, D-Sub, 44-polig

5

Multipolstecker D-Sub (25-polig)



00137718

Umgebungstemperatur min./max.	-5 °C / +50 °C
Schutzart	IP65
Betriebsspannung DC, max.	24 V
Werkstoffe:	
Gehäuse	Polyamid

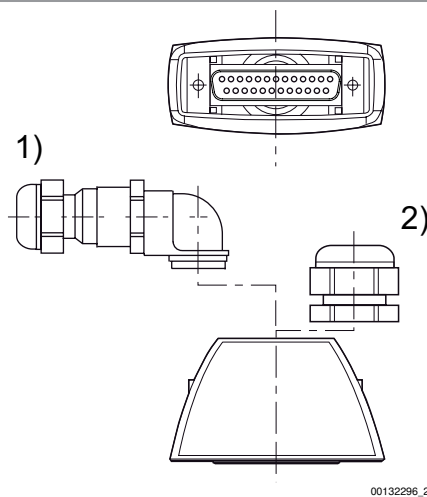
Technische Bemerkungen

- Die angegebene Schutzart gilt ausschließlich in montiertem und geprüftem Zustand.
- Hinweis zur Nutzung mit VS LP04: Der Stecker kann nur bei den LP04-Ausführungen mit seitlichem elektrischem Anschluss verwendet werden.

elektrische Schnittstelle	Kabelabgang	anschließbarer Kabel-Ø min./max. [mm]	Gehäusefarbe	Gewicht	Abb.	Materialnummer
				[kg]		
Buchse, D-Sub, 25-polig	gerade 180° gewinkelt 90°	4 / 13	Schwarz	0,042	Fig. 1	R412011240
Stecker, D-Sub, 25-polig	gerade 180° gewinkelt 90°	4 / 13	Schwarz	0,042	Fig. 2	R412011241

Lieferumfang: Multipolstecker inkl. 1 Überwurfmutter, 1 Winkelverschraubung

Fig. 1

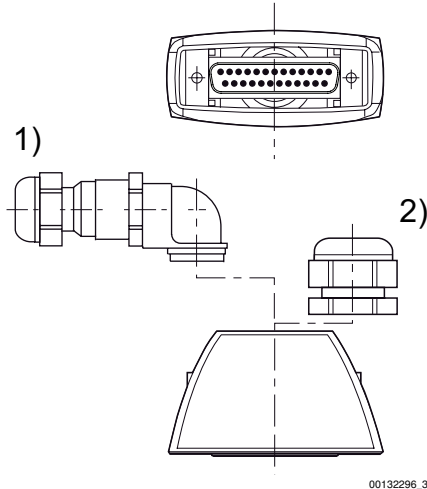


00132296_2

- 1) Winkelverschraubung
2) Überwurfmutter

Multipolstecker D-Sub (25-polig)

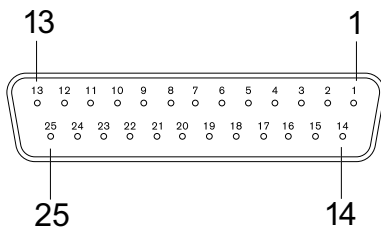
Fig. 2



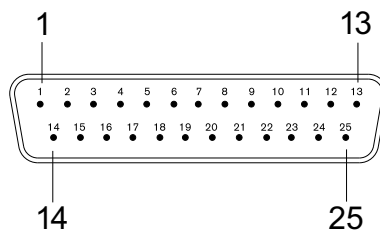
00132296_3

- 1) Buchse
- 2) Überwurfmutter

Pin-Belegung



00136701



00137724

Buchse

Stecker

Pin	1	2	3	4	5	6	7	8	9	10	11	12	13
Farbe	weiss	braun	grün	gelb	grau	rosa	blau	rot	schwarz	violett	grau/rosa	rot/blau	weiss/grün

Pin	14	15	16	17	18	19	20	21	22	23	24	25
Farbe	braun/grün	weiss/gelb	gelb/braun	weiss/grau	grau/braun	weiss/rosa	rosa/braun	weiss/blau	braun/blau	weiss/rot	braun/rot	weiss/schwarz

Elektrische Verbindungstechnik ▶ Multipolstecker

Multipolstecker (44-polig)

▶ high density ▶ Buchse, D-Sub, 44-polig



00137718

Umgebungstemperatur min./max.	-5 °C / +50 °C
Schutzart	IP65
Betriebsspannung DC, max.	24 V
Werkstoffe:	
Gehäuse	Polyamid

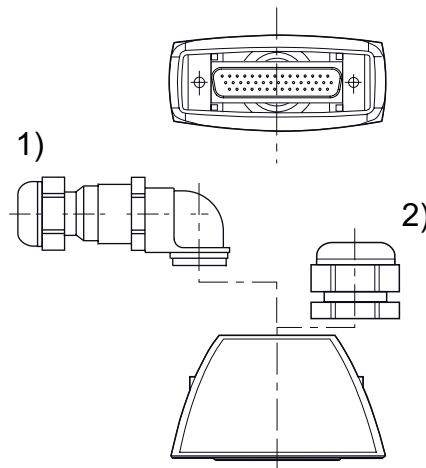
Technische Bemerkungen

- Die angegebene Schutzart gilt ausschließlich in montiertem und geprüftem Zustand.
- Hinweis zur Nutzung mit VS LP04: Der Stecker kann nur bei den LP04-Ausführungen mit seitlichem elektrischem Anschluss verwendet werden.

Kabelabgang	Gehäusefarbe	Gewicht [kg]	Materialnummer
gerade 180° gewinkelt 90°	Schwarz	0,042	R412011259

Lieferumfang: Multipolstecker inkl. 1 Überwurfmutter, 1 Winkelverschraubung

Fig. 1



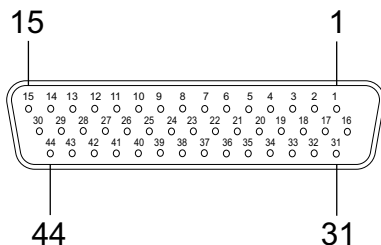
00133906_1

- 1) Winkelverschraubung
2) Überwurfmutter

Multipolstecker (44-polig)

▶ high density ▶ Buchse, D-Sub, 44-polig

Pin-Belegung



00137727

Buchse (female)

Pin	1	2	3	4	5	6	7	8	9	10	11	12	13
Farbe	weiss	braun	grün	gelb	grau	rosa	blau	rot	schwarz	violett	grau/rosa	rot/blau	weiss/grün

Pin	14	15	16	17	18	19	20	21	22	23	24	25
Farbe	braun/grün	weiss/gelb	gelb/braun	weiss/grau	grau/braun	weiss/rosa	rosa/braun	weiss/blau	braun/blau	weiss/rot	braun/rot	weiss/schwarz

Pin	26	27	28	29	30	31	32	33	34	35	36	37
Farbe	braun/schwarz	grau/grün	gelb/grau	rosa/grün	gelb/rosa	grün/blau	gelb/blau	grün/rot	gelb/rot	grün/schwarz	gelb/schwarz	grau/blau

Pin	38	39	40	41	42	43	44
Farbe	rosa/blau	grau/rot	rosa/rot	grau/schwarz	rosa/schwarz	blau/schwarz	rot/schwarz

AVENTICS GmbH
Ulmer Straße 4
30880 Laatzen
Tel. +49 511 2136-0
Fax +49 511 2136-269
www.aventics.com
info@aventics.com



Weitere Adressen finden Sie unter
www.aventics.com/contact

Verwenden Sie die dargestellten AVENTICS Produkte ausschließlich im industriellen Bereich. Lesen Sie die Produkt-Dokumentation gründlich und vollständig, bevor Sie das Produkt verwenden. Beachten Sie die geltenden Vorschriften und Gesetze des jeweiligen Landes. Bei Integration des Produktes in Applikationen beachten Sie die Angaben des Herstellers der Anlage zur sicheren Anwendung der Produkte. Die angegebenen Daten dienen allein der Produktbeschreibung. Eine Aussage über eine bestimmte Beschaffenheit oder eine Eignung für einen bestimmten Einsatzzweck kann aus unseren Angaben nicht abgeleitet werden. Die Angaben entbinden den Verwender nicht von eigenen Beurteilungen und Prüfungen. Es ist zu beachten, dass die Produkte einem natürlichen Verschleiß- und Alterungsprozess unterliegen.

04-01-2016

Elektrische Verbindungstechnik ▶ Multipolstecker

Multipolstecker mit Kabel

Katalogbroschüre

Rexroth
Pneumatics



Multipolstecker mit Kabel
Multipolstecker D-Sub (25-polig)


Multipolstecker D-Sub (25-polig)
 ▶ Buchse, D-Sub, 25-polig ▶ mit Kabel

3



Multipolstecker D-Sub (25-polig)
 ▶ Buchse, D-Sub, 25-polig

5



Multipolstecker D-Sub (25-polig)

7



Multipolstecker D-Sub (25-polig)
 ▶ Verbindungskabel mit Stecker und Buchse ▶ Buchse, D-Sub, 25-polig ▶ Stecker, D-Sub, 25-polig ▶ mit Kabel

9



Multipolstecker D-Sub (25-polig)
 ▶ Buchse, D-Sub, 25-polig

11

Multipolstecker D-Sub (37-polig)


Multipolstecker D-Sub (37-polig)
 ▶ Buchse, D-Sub, 37-polig ▶ mit Kabel

13

Multipolstecker D-Sub (44-polig)


Multipolstecker (44-polig)
 ▶ Buchse, D-Sub, 44-polig ▶ high density

15



Multipolstecker (44-polig)
 ▶ Buchse, D-Sub, 44-polig

17

DIN 41612/IEC 603-2 (Form C/2)


Verbindungskabel mit Stecker und Buchse
 ▶ Buchse, C/2 ▶ für Serie CL03, CL03-XL

19

Elektrische Verbindungstechnik ▶ Multipolstecker

Multipolstecker D-Sub (25-polig)

▶ Buchse, D-Sub, 25-polig ▶ mit Kabel



00128872

Umgebungstemperatur min./max.	-5 °C / +50 °C
Schutzart	IP20
Betriebsspannung DC max.	24 V
Kabelabgang	gewinkelt 90°

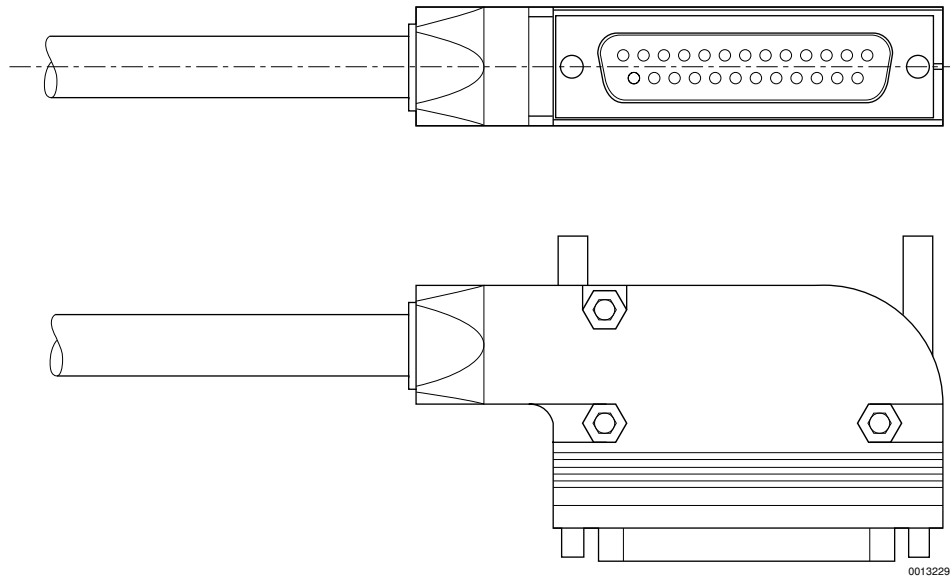
Werkstoffe:	
Gehäuse	Metall
Kabelummantelung	Polyvinylchlorid

Technische Bemerkungen

- Die angegebene Schutzart gilt ausschließlich in montiertem und geprüftem Zustand.

Kabel-Ø	Kabellänge L	Gewicht	Materialnummer
[mm]	[m]	[kg]	
10,1	3	0,487	R402000782
	10	1,411	R402000783

Abmessungen

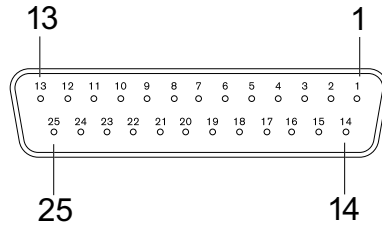


00132298

Multipolstecker D-Sub (25-polig)

▶ Buchse, D-Sub, 25-polig ▶ mit Kabel

PIN-Belegung und Kabelfarben, Kabelkennzeichnung nach DIN 47100



00136701

Buchse (female)

Pin	1	2	3	4	5	6	7	8	9	10	11	12	13
Farbe	weiss	braun	grün	gelb	grau	rosa	blau	rot	schwarz	violett	grau/rosa	rot/blau	weiss/grün

Pin	14	15	16	17	18	19	20	21	22	23	24	25
Farbe	braun/grün	weiss/gelb	gelb/braun	weiss/grau	grau/braun	weiss/rosa	rosa/braun	weiss/blau	braun/blau	weiss/rot	braun/rot	weiss/schwarz

Elektrische Verbindungstechnik ▶ Multipolstecker

Multipolstecker D-Sub (25-polig)

▶ Buchse, D-Sub, 25-polig



P261_015

Umgebungstemperatur min./max.	-5 °C / +50 °C
Schutzart	IP65
Betriebsspannung DC max.	24 V
Leiterquerschnitt	0,34 mm²

Werkstoffe:	
Gehäuse	Polyamid

Technische Bemerkungen

- Die angegebene Schutzart gilt ausschließlich in montiertem und geprüfem Zustand.
- Hinweis zur Nutzung mit VS LP04: Der Stecker kann nur bei den LP04-Ausführungen mit seitlichem elektrischem Anschluss verwendet werden.

Kabelabgang	Kabelummantelung	Biegeradius min.	Kabellänge L		Gewicht	Abb.	Materialnummer
		[mm]	[m]		[kg]		
gerade 180°	Polyvinylchlorid	168	3	-	0,67	Fig. 1	R412011244
	Polyvinylchlorid	168	5	-	1,06		R412011245
	Polyvinylchlorid	168	10	-	2,035		R412011246
	Polyurethan	62	3	schleppketten- tauglich	0,8		R412011252
	Polyurethan	62	5	schleppketten- tauglich	1,28		R412011253
	Polyurethan	62	10	schleppketten- tauglich	2,475		R412011254
gewinkelt 90°	Polyvinylchlorid	168	3	-	0,675	Fig. 2	R412011248
	Polyvinylchlorid	168	5	-	1,065		R412011249
	Polyvinylchlorid	168	10	-	2,04		R412011250
	Polyurethan	62	3	schleppketten- tauglich	0,805		R412011256
	Polyurethan	62	5	schleppketten- tauglich	1,285		R412011257
	Polyurethan	62	10	schleppketten- tauglich	2,48		R412011258

Multipolstecker D-Sub (25-polig)

▶ Buchse, D-Sub, 25-polig

Fig. 1

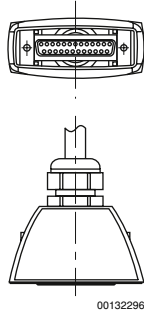
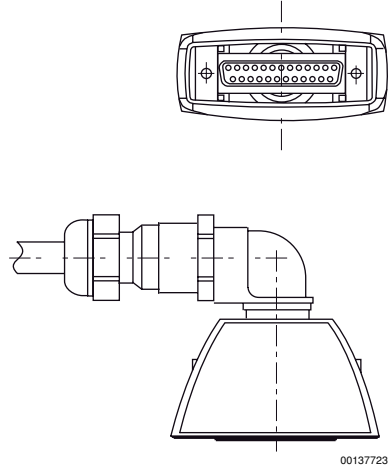
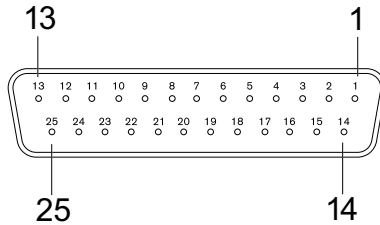


Fig. 2



PIN-Belegung und Kabelfarben, Kabelkennzeichnung nach DIN 47100



00136701

Buchse (female)

Pin	1	2	3	4	5	6	7	8	9	10	11	12	13
Farbe	weiss	braun	grün	gelb	grau	rosa	blau	rot	schwarz	violett	grau/rosa	rot/blau	weiss/grün
Pin	14	15	16	17	18	19	20	21	22	23	24	25	
Farbe	braun/grün	weiss/gelb	gelb/braun	weiss/grau	grau/braun	weiss/rosa	rosa/braun	weiss/blau	braun/blau	weiss/rot	braun/rot	weiss/schwarz	

Multipolstecker D-Sub (25-polig)



15845

Umgebungstemperatur min./max.	-5 °C / +50 °C
Schutzart	IP65
Betriebsspannung DC max.	24 V
Leiterquerschnitt	0,21 mm²

Werkstoffe:	
Gehäuse	Thermoplastisches Elastomer
Kabelummantelung	Polyvinylchlorid

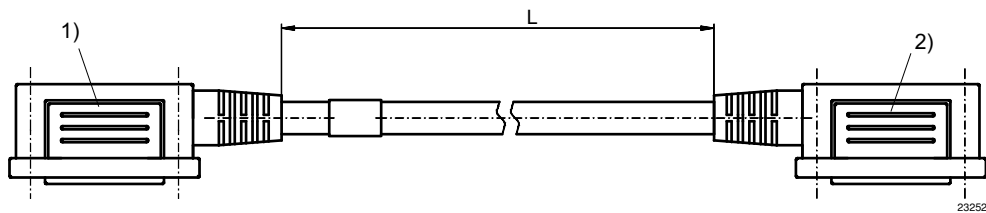
Das ausgelieferte Produkt weicht von der Abbildung ab. Genaue Beschreibung siehe Zeichnung.

Technische Bemerkungen

- Die angegebene Schutzart gilt ausschließlich in montiertem und geprüftem Zustand.

[Anschluss 1]	elektrische Schnittstelle [Anschluss 2]	Kabellänge L [m]	Abb.	Materialnummer
Buchse, D-Sub, 25-polig, gewinkelt 45°	Stecker, D-Sub, 25-polig, gewinkelt 45°	0,5	Fig. 1	R412020630
Buchse, D-Sub, 25-polig, gewinkelt 45°	Stecker, D-Sub, 25-polig, gewinkelt 45°	1	Fig. 1	R412020631
Buchse, D-Sub, 25-polig, gewinkelt 45°	Stecker, D-Sub, 25-polig, gewinkelt 45°	2	Fig. 1	R412020632
Buchse, D-Sub, 25-polig, gewinkelt 45°	Stecker, D-Sub, 25-polig, gewinkelt 45°	5	Fig. 1	R412020633
Buchse, D-Sub, 25-polig, gewinkelt 45°	Stecker, D-Sub, 25-polig, gewinkelt 45°	10	Fig. 1	R412020634
Buchse, D-Sub, 25-polig, gerade 180°	Stecker, D-Sub, 25-polig, gewinkelt 45°	0,5	Fig. 2	R412020635
Buchse, D-Sub, 25-polig, gerade 180°	Stecker, D-Sub, 25-polig, gewinkelt 45°	1	Fig. 2	R412020636
Buchse, D-Sub, 25-polig, gerade 180°	Stecker, D-Sub, 25-polig, gewinkelt 45°	2	Fig. 2	R412020637
Buchse, D-Sub, 25-polig, gerade 180°	Stecker, D-Sub, 25-polig, gewinkelt 45°	5	Fig. 2	R412020638
Buchse, D-Sub, 25-polig, gerade 180°	Stecker, D-Sub, 25-polig, gewinkelt 45°	10	Fig. 2	R412020639

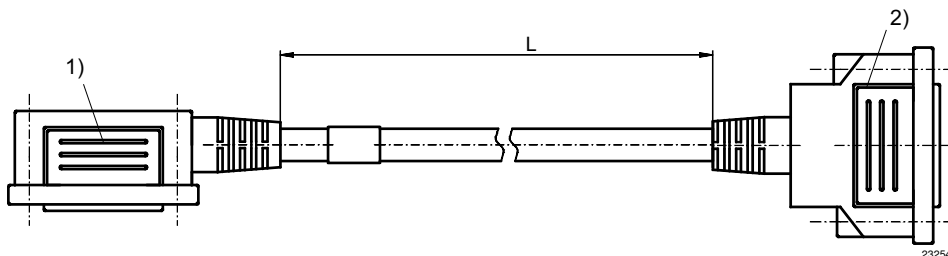
Fig. 1



- 1) Anschluss 1
- 2) Anschluss 2

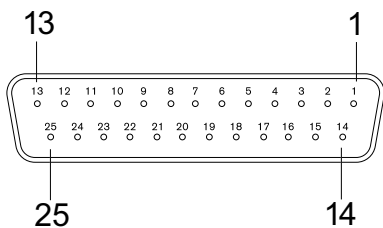
Multipolstecker D-Sub (25-polig)

Fig. 2

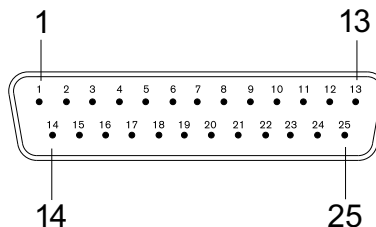


- 1) Anschluss 1
- 2) Anschluss 2

PIN-Belegung und Kabelfarben, Kabelkennzeichnung nach DIN 47100



00136701



00137724

Buchse

Stecker

1) Der Leiterquerschnitt von Pin 25 beträgt 0,82 mm².

Pin	1	2	3	4	5	6	7	8	9	10	11	12	13
Farbe	weiss	braun	grün	gelb	grau	rosa	blau	rot	schwarz	violett	grau/rosa	rot/blau	weiss/grün

Pin	14	15	16	17	18	19	20	21	22	23	24	25
Farbe	braun/grün	weiss/gelb	gelb/braun	weiss/grau	grau/braun	weiss/rosa	rosa/braun	weiss/blau	braun/blau	weiss/rot	braun/rot	weiss/schwarz

Elektrische Verbindungstechnik ▶ Multipolstecker

Multipolstecker D-Sub (25-polig)

▶ Verbindungskabel mit Stecker und Buchse ▶ Buchse, D-Sub, 25-polig ▶ Stecker, D-Sub, 25-polig ▶ mit Kabel



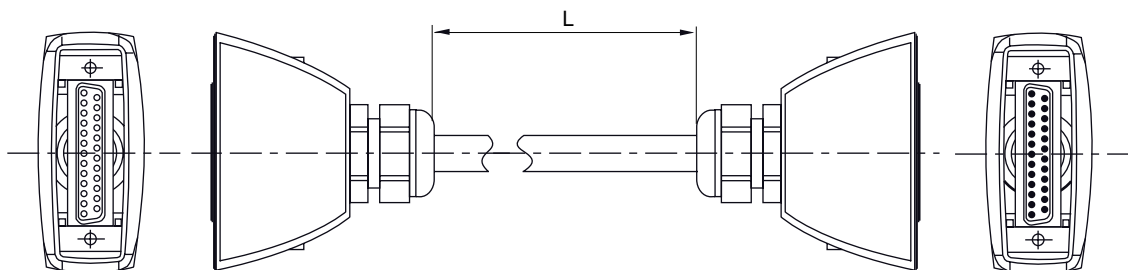
00136659

Umgebungstemperatur min./max. -5°C / +50°C
 Schutzart IP65
 Betriebsspannung DC max. 24 V

Werkstoffe:
 Gehäuse Polyamid

Kabelabgang	Kabelummantelung	Biegeradius min. [mm]	Kabel-Ø [mm]	Kabellänge L [m]		Materialnummer
gerade 180°	Polyvinylchlorid	168	11,2	3	-	R412011233
	Polyvinylchlorid	168		5	-	R412011234
	Polyvinylchlorid	168		10	-	R412011235
	Polyurethan	62		3	schleppkettentauglich	R412011237
	Polyurethan	62		5	schleppkettentauglich	R412011238
	Polyurethan	62		10	schleppkettentauglich	R412011239

Abmessungen



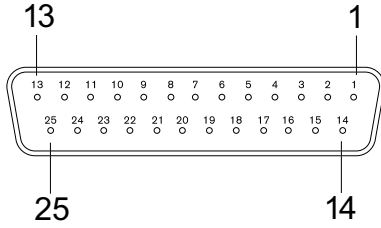
L = Kabellänge

00136660

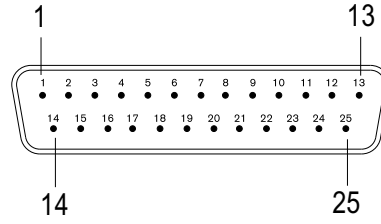
Multipolstecker D-Sub (25-polig)

▶ Verbindungskabel mit Stecker und Buchse ▶ Buchse, D-Sub, 25-polig ▶ Stecker, D-Sub, 25-polig ▶ mit Kabel

PIN-Belegung und Kabelfarben, Kabelkennzeichnung nach DIN 47100



00136701



00137193

Buchse (female)

Stecker (male)

Pin	1	2	3	4	5	6	7	8	9	10	11	12	13
Farbe	weiss	braun	grün	gelb	grau	rosa	blau	rot	schwarz	violett	grau/rosa	rot/blau	weiss/grün

Pin	14	15	16	17	18	19	20	21	22	23	24	25
Farbe	braun/grün	weiss/gelb	gelb/braun	weiss/grau	grau/braun	weiss/rosa	rosa/braun	weiss/blau	braun/blau	weiss/rot	braun/rot	weiss/schwarz

Elektrische Verbindungstechnik ▶ Multipolstecker

Multipolstecker D-Sub (25-polig)

▶ Buchse, D-Sub, 25-polig



15845

Umgebungstemperatur min./max.	-20 °C / +80 °C
Schutzart	IP67
Betriebsspannung DC max.	24 V
Leiterquerschnitt	0,22 mm ²

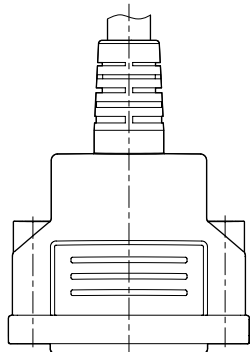
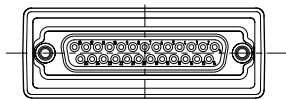
Werkstoffe:	
Gehäuse	Thermoplastisches Elastomer
Gehäusefarbe	Schwarz
Kabelfarbe	Schwarz

Technische Bemerkungen

- Die angegebene Schutzart gilt ausschließlich in montiertem und geprüftem Zustand.
- Der verstärkte Leiterquerschnitt von Pin 25 beträgt 0,82 mm².

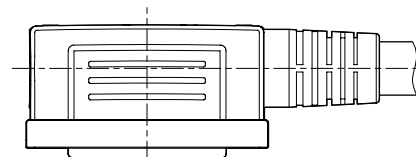
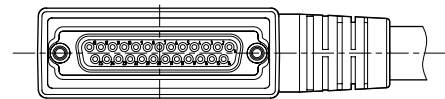
Kabelabgang	Kabelummantelung	Kabel-Ø	Kabellänge L		Abb.	Materialnummer
		[mm]	[m]			
gerade 180°	Polyvinylchlorid	8,5	3	-	Fig. 1	R419500454
	Polyvinylchlorid	8,5	5	-		R419500455
	Polyvinylchlorid	8,5	10	-		R419500456
	Polyvinylchlorid	8,5	15	-		R412022156
	Polyurethan	10,5	3	schleppkettentauglich		R419500457
	Polyurethan	10,5	5	schleppkettentauglich		R419500458
	Polyurethan	10,5	10	schleppkettentauglich		R419500459
gewinkelt 90°	Polyvinylchlorid	8,5	3	-	Fig. 2	R419500460
	Polyvinylchlorid	8,5	5	-		R419500461
	Polyvinylchlorid	8,5	10	-		R419500462
	Polyvinylchlorid	8,5	15	-		R412022352
	Polyurethan	10,5	3	schleppkettentauglich		R419500463
	Polyurethan	10,5	5	schleppkettentauglich		R419500464
	Polyurethan	10,5	10	schleppkettentauglich		R419500465

Fig. 1



15841

Fig. 2

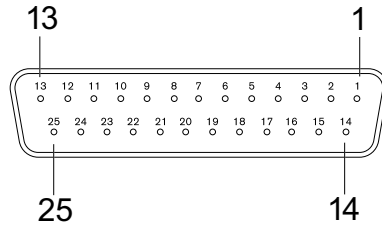


15840

Multipolstecker D-Sub (25-polig)

▶ Buchse, D-Sub, 25-polig

PIN-Belegung und Kabelfarben, Kabelkennzeichnung nach DIN 47100



00136701

Buchse (female)

Pin	1	2	3	4	5	6	7	8	9	10	11	12	13
Farbe	weiss	braun	grün	gelb	grau	rosa	blau	rot	schwarz	violett	grau/rosa	rot/blau	weiss/grün

Pin	14	15	16	17	18	19	20	21	22	23	24	25
Farbe	braun/grün	weiss/gelb	gelb/braun	weiss/grau	grau/braun	weiss/rosa	rosa/braun	weiss/blau	braun/blau	weiss/rot	braun/rot	weiss/schwarz

Elektrische Verbindungstechnik ▶ Multipolstecker

Multipolstecker D-Sub (37-polig)
 ▶ Buchse, D-Sub, 37-polig ▶ mit Kabel



00135258_a

Schutzart
Kabelabgang

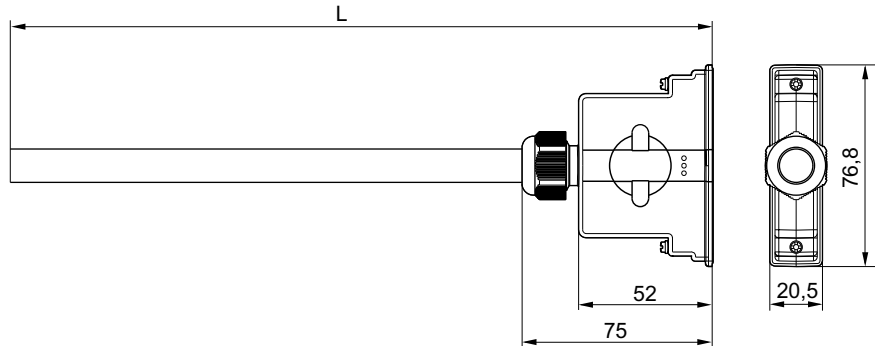
IP65
gerade 180°

Technische Bemerkungen

- Die angegebene Schutzart gilt ausschließlich in montiertem und geprüftem Zustand.

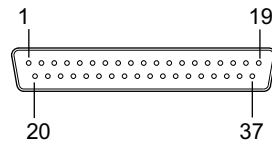
Kabellänge L [m]	Gewicht [kg]	Materialnummer
3	0,73	R422101476
10	2,28	R422101478

Abmessungen



00135258

PIN-Belegung und Kabelfarben



00135258_a

Pin	1	2	3	4	5	6	7	8	9	10	11	12	13
Farbe	weiss	braun	grün	gelb	grau	rosa	blau	rot	schwarz	violett	grau/rosa	rot/blau	weiss/ grün

Pin	14	15	16	17	18	19	20	21	22	23	24	25
Farbe	braun/ grün	weiss/ gelb	gelb/ braun	weiss/ grau	grau/ braun	weiss/ rosa	rosa/ braun	weiss/ blau	braun/ blau	weiss/rot	braun/rot	weiss/ schwarz

Multipolstecker D-Sub (37-polig)

▶ Buchse, D-Sub, 37-polig ▶ mit Kabel

Pin	26	27	28	29	30	31	32	33	34	35	36	37
Farbe	braun/ schwarz	grau/grün	gelb/grau	rosa/grün	gelb/rosa	grün/blau	gelb/blau	grün/rot	gelb/rot	grün/ schwarz	gelb/ schwarz	grau/blau

Elektrische Verbindungstechnik ▶ Multipolstecker

Multipolstecker (44-polig)

▶ Buchse, D-Sub, 44-polig ▶ high density



P261_015

Umgebungstemperatur min./max.	-5 °C / +50 °C
Schutzart	IP65
Betriebsspannung DC max.	24 V

Werkstoffe:	
Gehäuse	Polyamid
Gehäusefarbe	Schwarz

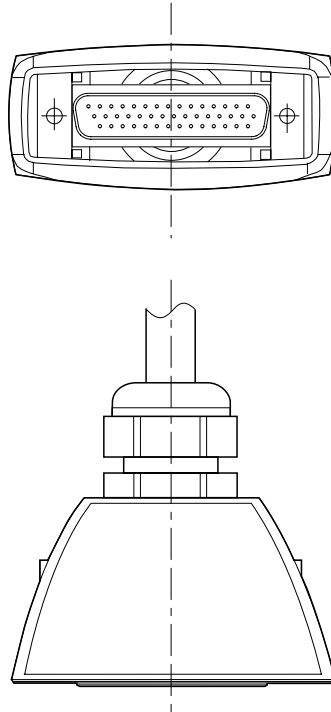
Technische Bemerkungen

- Die angegebene Schutzart gilt ausschließlich in montiertem und geprüftem Zustand.
- Hinweis zur Nutzung mit VS LP04: Der Stecker kann nur bei den LP04-Ausführungen mit seitlichem elektrischem Anschluss verwendet werden.
- Die 44-poligen Multipolstecker sind mit einem 36-poligen Kabel konfektioniert.

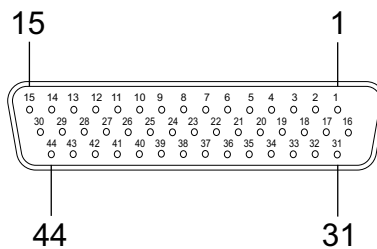
Kabelabgang	Kabelummantelung	Biegeradius min. [mm]	Kabellänge L [m]		Gewicht [kg]	Materialnummer
gerade 180°	Polyvinylchlorid	166	3	-	0,635	R412011262
	Polyvinylchlorid	166	5	-	1,005	R412011263
	Polyvinylchlorid	166	10	-	1,93	R412011264
	Polyurethan	62	5	schleppkettentauglich	1,3	R412011271
	Polyurethan	62	10	schleppkettentauglich	2,52	R412011272
gewinkelt 90°	Polyvinylchlorid	166	5	-	1,01	R412011267
	Polyvinylchlorid	166	10	-	1,935	R412011268
	Polyurethan	62	10	schleppkettentauglich	2,525	R412011276

Multipolstecker (44-polig)

▶ Buchse, D-Sub, 44-polig ▶ high density

Abmessungen


00133906

PIN-Belegung und Kabelfarben, Kabelkennzeichnung nach DIN 47100


00137727

Buchse (female)

Pin	1	2	3	4	5	6	7	8	9	10	11	12	13
Farbe	weiss	braun	grün	gelb	grau	rosa	blau	rot	schwarz	violett	grau/rosa	rot/blau	weiss/grün

Pin	14	15	16	17	18	19	20	21	22	23	24	25
Farbe	braun/grün	weiss/gelb	gelb/braun	weiss/grau	grau/braun	weiss/rosa	rosa/braun	weiss/blau	braun/blau	weiss/rot	braun/rot	weiss/schwarz

Pin	26	27	28	29	30	31	32	33	34	35	36	37
Farbe	braun/schwarz	grau/grün	gelb/grau	rosa/grün	gelb/rosa	grün/blau	gelb/blau	grün/rot	—	—	—	—

Pin	38	39	40	41	42	43	44
Farbe	—	—	—	—	gelb/rot	grün/schwarz	gelb/schwarz

Elektrische Verbindungstechnik ▶ Multipolstecker

Multipolstecker (44-polig)

▶ Buchse, D-Sub, 44-polig



15845

Umgebungstemperatur min./max.	-20 °C / +80 °C
Schutzart	IP65
Betriebsspannung DC max.	24 V
Leiterquerschnitt	0,22 mm ²

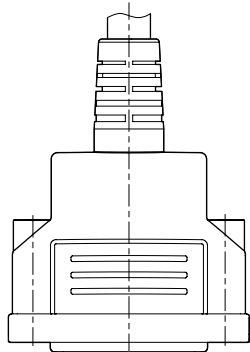
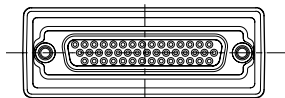
Werkstoffe:	
Gehäuse	Thermoplastisches Elastomer
Gehäusefarbe	Schwarz
Kabelfarbe	Schwarz

Technische Bemerkungen

- Die angegebene Schutzart gilt ausschließlich in montiertem und geprüftem Zustand.

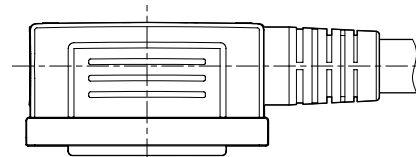
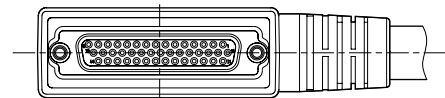
Kabelabgang	Kabelummantelung	Kabel-Ø	Kabellänge L		Abb.	Materialnummer
		[mm]	[m]			
gerade 180°	Polyvinylchlorid	10,7	3	-	Fig. 1	R419500466
	Polyvinylchlorid	10,7	5	-		R419500467
	Polyvinylchlorid	10,7	10	-		R419500468
	Polyurethan	13	3	schleppkettentauglich		R419500469
	Polyurethan	13	5	schleppkettentauglich		R419500470
	Polyurethan	13	10	schleppkettentauglich		R419500471
gewinkelt 90°	Polyvinylchlorid	10,7	3	-	Fig. 2	R419500472
	Polyvinylchlorid	10,7	5	-		R419500473
	Polyvinylchlorid	10,7	10	-		R419500474
	Polyurethan	13	3	schleppkettentauglich		R419500475
	Polyurethan	13	5	schleppkettentauglich		R419500476
	Polyurethan	13	10	schleppkettentauglich		R419500477

Fig. 1



15844

Fig. 2

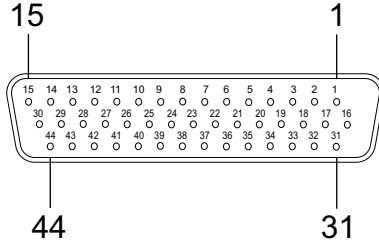


15843

Multipolstecker (44-polig)

▶ Buchse, D-Sub, 44-polig

Multipolstecker (44-polig), PIN-Belegung und Kabelfarben, Kabelkennzeichnung nach DIN 47100



00137727

Buchse (female)

Pin	1	2	3	4	5	6	7	8	9	10	11	12	13
Farbe	weiss	braun	grün	gelb	grau	rosa	blau	rot	schwarz	violett	grau/rosa	rot/blau	weiss/grün

Pin	14	15	16	17	18	19	20	21	22	23	24	25
Farbe	braun/grün	weiss/gelb	gelb/braun	weiss/grau	grau/braun	weiss/rosa	rosa/braun	weiss/blau	braun/blau	weiss/rot	braun/rot	weiss/schwarz

Pin	26	27	28	29	30	31	32	33	34	35	36	37
Farbe	braun/schwarz	grau/grün	gelb/grau	rosa/grün	gelb/rosa	grün/blau	gelb/blau	grün/rot	gelb/rot	grün/schwarz	gelb/schwarz	grau/blau

Pin	38	39	40	41	42	43	44
Farbe	rosa/blau	grau/rot	rosa/rot	grau/schwarz	rosa/schwarz	blau/schwarz	rot/schwarz

Elektrische Verbindungstechnik ▶ Multipolstecker

Verbindungskabel mit Stecker und Buchse

▶ Buchse, C/2 ▶ für Serie CL03, CL03-XL

Schutzart
Kabelabgang

IP69K
gewinkelt 45°

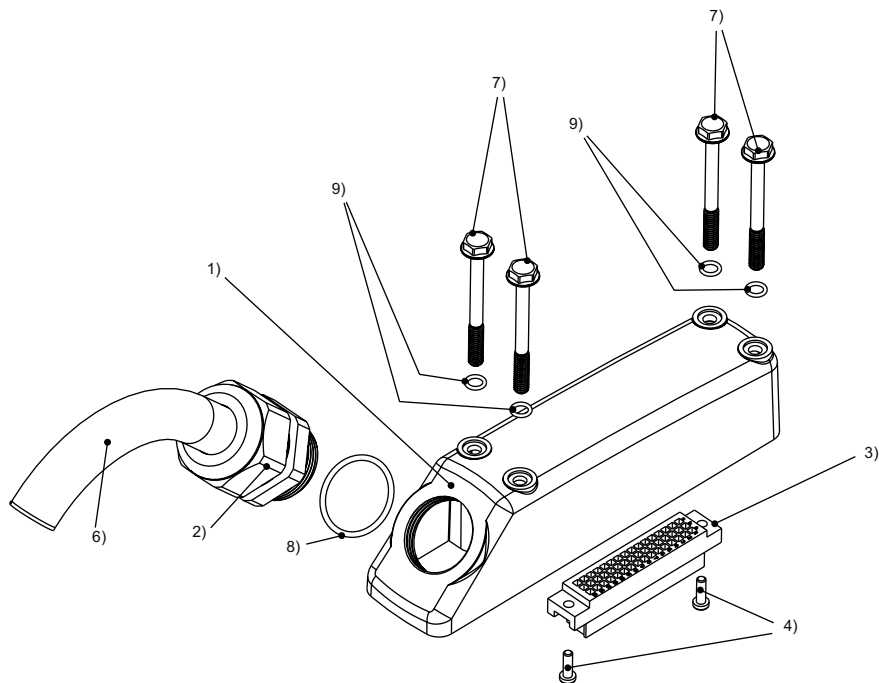


P263_022

Betriebsspannung max.	Anzahl Pole	Kabellänge L	Gewicht	Bem.	Materialnummer
[V DC]		[m]	[kg]		
24	24	5	1	1)	0493871009
	24	10	1,994	1)	0493871203
	24	15	2,84	1)	0493871408
	48	5	1,483	2)	0493871106
	48	10	2,948	2)	0493871300
	48	15	4,277	2)	0493871505

1) max. 8 Ventile
2) max. 16 Ventile

Abmessungen



00132358

1) Gehäuse; 2) Verschraubung; 3) Gehäuse für C/2 Stecker; 4) Schrauben; 5) Dichtung; 6) Kabel; 7) Schrauben; 8) Dichtung; 9) Dichtung

AVENTICS GmbH
Ulmer Straße 4
30880 Laatzen
Tel. +49 511 2136-0
Fax +49 511 2136-269
www.aventics.com
info@aventics.com



Weitere Adressen finden Sie unter
www.aventics.com/contact

Verwenden Sie die dargestellten AVENTICS Produkte ausschließlich im industriellen Bereich. Lesen Sie die Produkt-Dokumentation gründlich und vollständig, bevor Sie das Produkt verwenden. Beachten Sie die geltenden Vorschriften und Gesetze des jeweiligen Landes. Bei Integration des Produktes in Applikationen beachten Sie die Angaben des Herstellers der Anlage zur sicheren Anwendung der Produkte. Die angegebenen Daten dienen allein der Produktbeschreibung. Eine Aussage über eine bestimmte Beschaffenheit oder eine Eignung für einen bestimmten Einsatzzweck kann aus unseren Angaben nicht abgeleitet werden. Die Angaben entbinden den Verwender nicht von eigenen Beurteilungen und Prüfungen. Es ist zu beachten, dass die Produkte einem natürlichen Verschleiß- und Alterungsprozess unterliegen.

06-01-2016