

Pneumatische Verbindungstechnik ▶ Kupplungen








Serie CP1

Katalogbroschüre

Rexroth
Pneumatics

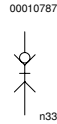


Serie CP1

		Kupplungsstecker, Serie CP1 ▶ Kupplungsstecker ▶ NW 2,7 - 7,2 mm	3
		Verschlusskupplung, Serie CP1 ▶ Innengewinde ▶ NW 2,7 - 7,8 mm	5
		Verschlusskupplung, Serie CP1 ▶ Außengewinde ▶ NW 2,7 - 10 mm	8
		Kupplungsstecker, Serie CP1 ▶ Kupplungsstecker ▶ NW 2,7 - 10 mm	11
		Kupplungsstecker, Serie CP1 ▶ Kupplungsstecker ▶ NW 2,7 - 10 mm	13
		Verschlusskupplung, Serie CP1 ▶ Steckanschluss mit Überwurfmutter ▶ NW 5 mm	15
		Verschlusskupplung, Serie CP1 ▶ Tülle ▶ NW 5 - 7,8 mm	16
		Kupplungsstecker, Serie CP1 ▶ Kupplungsstecker ▶ NW 5 - 10 mm	18
		Sicherheitskupplung, Serie CP1 ▶ Innengewinde ▶ NW 7,8 mm	20
		Sicherheitskupplung, Serie CP1 ▶ Außengewinde ▶ NW 7,8 mm	21
		Sicherheitskupplung, Serie CP1 ▶ Tülle ▶ NW 7,8 mm	22
		Multikupplung, Serie CP1 ▶ für Schottmontage geeignet	23

Pneumatische Verbindungstechnik ▶ Kupplungen

Kupplungsstecker, Serie CP1 ▶ Kupplungsstecker ▶ NW 2,7 - 7,2 mm



Betriebsdruck min./max. 0 bar / 16 bar
 Umgebungstemperatur min./max. -10°C / +90°C
 Mediumtemperatur min./max. -10°C / +90°C
 Medium Druckluft

Werkstoffe:
 Gehäuse Messing, vernickelt

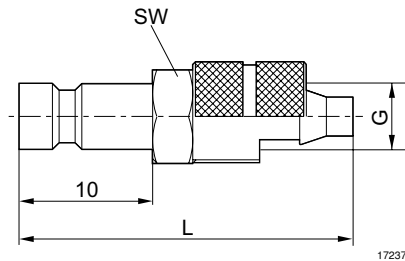
Das ausgelieferte Produkt kann von der Abbildung abweichen.

Technische Bemerkungen

- Kupplungsstecker sind jeweils passend zur Nennweite NW für alle Verschluss- und Sicherheitskupplungen einsetzbar.

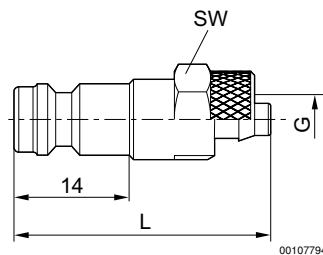
Nennweite [mm]	Anschluss G	Gewicht [kg]	Abb.	Liefermenge [Stück]	Materialnummer
2,7	Ø 5	0,036	Fig. 1	10	1823386021
	Ø 6				1823386033
5	Ø 4	0,018	Fig. 2	10	1823386015
7,2	Ø 6	0,024	Fig. 3	10	1823386019
5	Ø 8	0,02	Fig. 2	10	1823386066
7,2	Ø 8	0,025	Fig. 3	10	1823386016

Fig. 1



Materialnummer	Anschluss G	Nennweite	L	SW	Liefermenge Stück	Gewicht kg						
1823386021	Ø 5	2,7	25	7	10	0,036						
1823386033	Ø 6	2,7	24	10	10	0,036						

Fig. 2

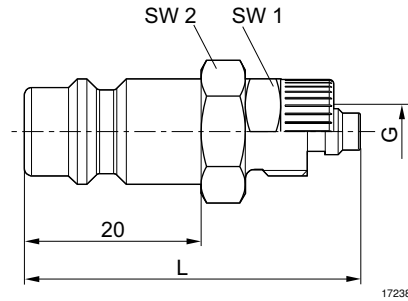


Kupplungsstecker, Serie CP1

▶ Kupplungsstecker ▶ NW 2,7 - 7,2 mm

Materialnummer	Anschluss G	Nennweite	L	SW	Liefermenge Stück	Gewicht kg						
1823386015	Ø 4	5	33	12	10	0,018						
1823386066	Ø 8	5	33	14	10	0,02						

Fig. 3

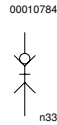


Materialnummer	Anschluss G	Nennweite	L	SW1	SW2	Liefermenge Stück	Gewicht kg					
1823386019	Ø 6	7,2	38	12	14	10	0,024					
1823386016	Ø 8	7,2	38	14	14	10	0,025					

Pneumatische Verbindungstechnik ▶ Kupplungen

Verschlusskupplung, Serie CP1

▶ Innengewinde ▶ NW 2,7 - 7,8 mm



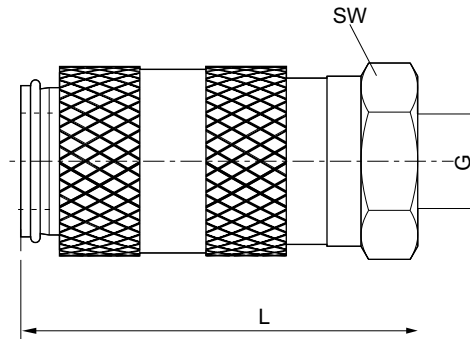
Betriebsdruck min./max. 0 bar / 16 bar
 Umgebungstemperatur min./max. -10°C / +90°C
 Mediumtemperatur min./max. -10°C / +90°C
 Medium Druckluft

Werkstoffe:
 Gehäuse Messing, vernickelt
 Entriegelungshülse Messing, vernickelt
 Dichtung Acrylnitril-Butadien-Kautschuk
 Anschluss Messing, vernickelt

Das ausgelieferte Produkt kann von der Abbildung abweichen.

Nennweite [mm]	Anschluss G	Qn [l/min]	Gewicht [kg]	Abb.	Liefermenge [Stück]	Materialnummer
2,7	M5	210	0,009	Fig. 1	2	R412010202
5	G 1/8	500	0,029	Fig. 2	2	R412010010
	G 1/4		0,031			1823376004
7,2	G 1/4	1500	0,081	Fig. 3	2	1823376013
7,8	G 1/4	2300	0,108	Fig. 4	1	1823376037
	G 3/8		0,113			1823376038
	G 1/2		0,134			1823376039

Fig. 1



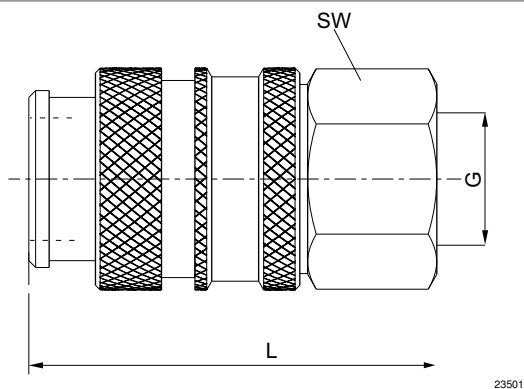
23500

Materialnummer	Anschluss G	Nennweite	L	SW	Liefermenge Stück	Gewicht kg						
R412010202	M5	2,7	25	9	2	0,009						

Verschlusskupplung, Serie CP1

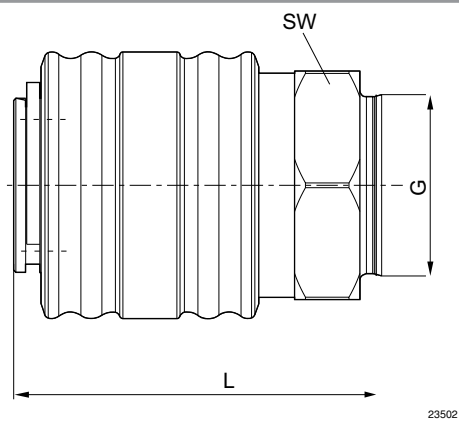
▶ Innengewinde ▶ NW 2,7 - 7,8 mm

Fig. 2



Materialnummer	Anschluss G	Nennweite	L	SW	Liefermenge Stück	Gewicht kg							
R412010010	G 1/8	5	36,5	14	2	0,029							
1823376004	G 1/4	5	38,5	17	2	0,031							

Fig. 3

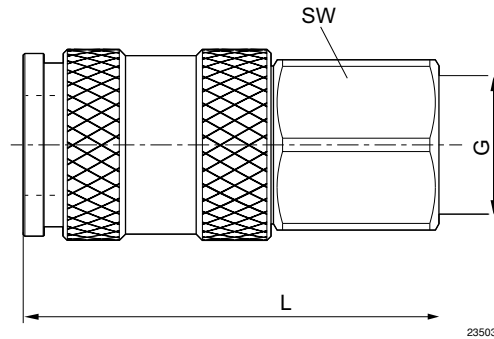


Materialnummer	Anschluss G	Nennweite	L	SW	Liefermenge Stück	Gewicht kg							
1823376013	G 1/4	7,2	41	21	2	0,081							

Verschlusskupplung, Serie CP1

▶ Innengewinde ▶ NW 2,7 - 7,8 mm

Fig. 4



Materialnummer	Anschluss G	Nennweite	L	SW	Liefermenge Stück	Gewicht kg						
1823376037	G 1/4	7,8	63	19	1	0,108						
1823376038	G 3/8	7,8	63	21	1	0,113						
1823376039	G 1/2	7,8	63	24	1	0,134						

Verschlusskupplung, Serie CP1

▶ Außengewinde ▶ NW 2,7 - 10 mm



00010783



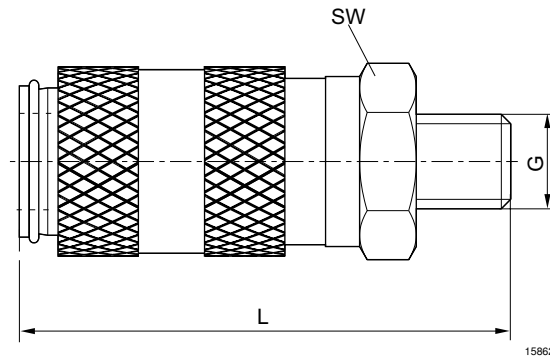
Betriebsdruck min./max.	0 bar / 16 bar
Umgebungstemperatur min./max.	-10°C / +90°C
Mediumtemperatur min./max.	-10°C / +90°C
Medium	Druckluft

Werkstoffe:	
Gehäuse	Messing, vernickelt
Entriegelungshülse	Messing, vernickelt
Dichtung	Acrylnitril-Butadien-Kautschuk
Anschluss	Messing, vernickelt

Das ausgelieferte Produkt kann von der Abbildung abweichen.

Nennweite [mm]	Anschluss G	Qn [l/min]	Gewicht [kg]	Abb.	Liefermenge [Stück]	Materialnummer
2,7	M5	210	0,008	Fig. 1	2	1823376006
5	G 1/8	500	0,034	Fig. 2	2	1823376000
	G 1/4		0,035			R412010276
7,2	G 1/4	1500	0,068	Fig. 3	2	1823376001
7,8	G 1/4	2300	0,098	Fig. 4	1	1823376034
7,2	G 3/8	1500	0,07	Fig. 3	2	1823376002
7,8	G 3/8	2300	0,107	Fig. 4	1	1823376035
7,2	G 1/2	1500	0,077	Fig. 3	2	1823376014
7,8	G 1/2	2300	0,131	Fig. 4	1	1823376036
10	G 1/2	3200	0,255	Fig. 5	1	1823376003

Fig. 1



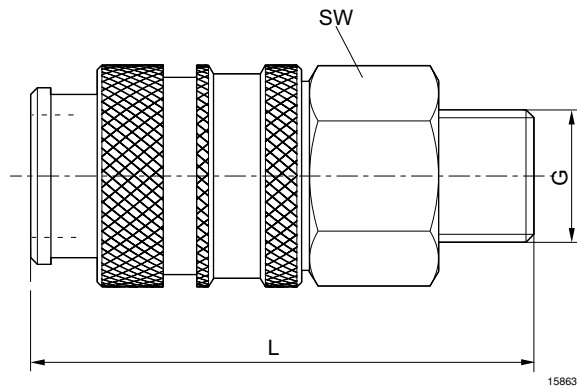
15862

Materialnummer	Anschluss G	Nennweite	L	SW	Liefermenge Stück	Gewicht kg						
1823376006	M5	2,7	26	9	2	0,008						

Verschlusskupplung, Serie CP1

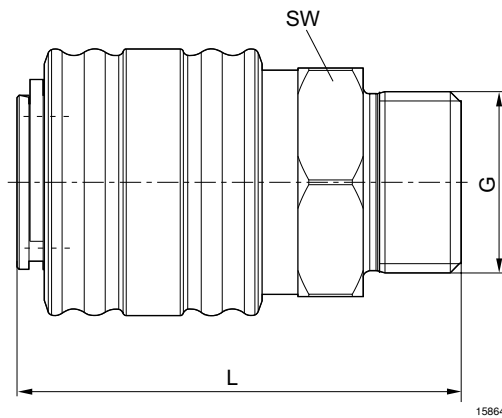
▶ Außengewinde ▶ NW 2,7 - 10 mm

Fig. 2



Materialnummer	Anschluss G	Nennweite	L	SW	Liefermenge Stück	Gewicht kg						
1823376000	G 1/8	5	37	14	2	0,034						
R412010276	G 1/4	5	39	17	2	0,035						

Fig. 3

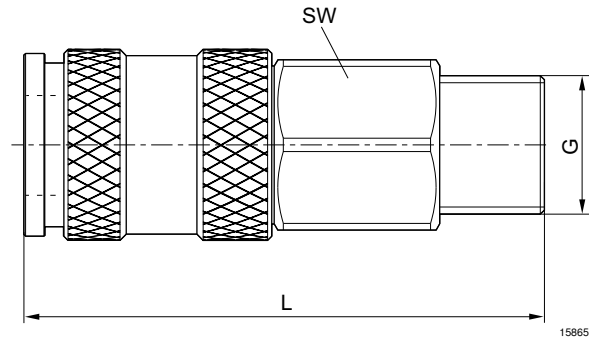


Materialnummer	Anschluss G	Nennweite	L	SW	Liefermenge Stück	Gewicht kg						
1823376001	G 1/4	7,2	41	21	2	0,068						
1823376002	G 3/8	7,2	41	21	2	0,07						
1823376014	G 1/2	7,2	41	21	2	0,077						

Verschlusskupplung, Serie CP1

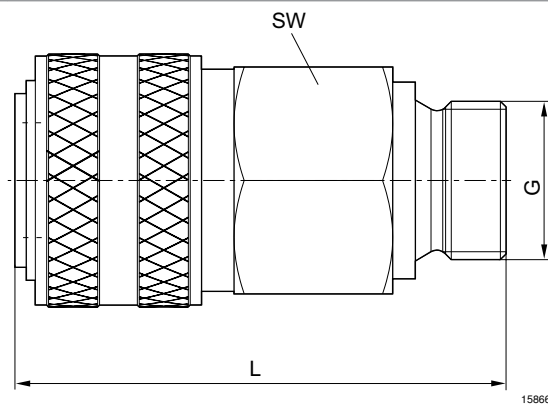
▶ Außengewinde ▶ NW 2,7 - 10 mm

Fig. 4



Materialnummer	Anschluss G	Nennweite	L	SW	Liefermenge Stück	Gewicht kg						
1823376034	G 1/4	7,8	63	19	1	0,098						
1823376035	G 3/8	7,8	63	21	1	0,107						
1823376036	G 1/2	7,8	63	24	1	0,131						

Fig. 5



Materialnummer	Anschluss G	Nennweite	L	SW	Liefermenge Stück	Gewicht kg						
1823376003	G 1/2	10	65	30	1	0,255						

Pneumatische Verbindungstechnik ▶ Kupplungen

Kupplungsstecker, Serie CP1

▶ Kupplungsstecker ▶ NW 2,7 - 10 mm



00010782



Zertifikate

Betriebsdruck min./max.

Umgebungstemperatur min./max.

Mediumtemperatur min./max.

Medium

silikonfrei

0 bar / 16 bar

-10°C / +90°C

-10°C / +90°C

Druckluft

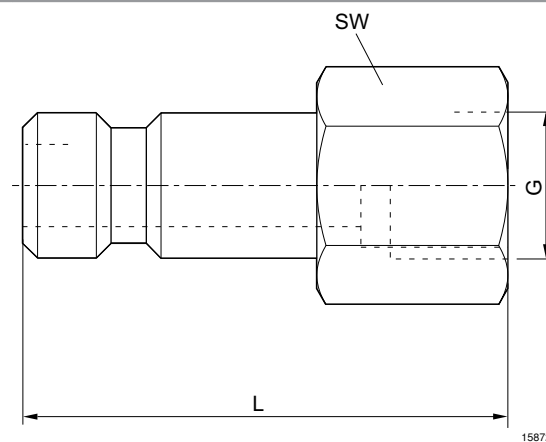
Das ausgelieferte Produkt kann von der Abbildung abweichen.

Technische Bemerkungen

- Kupplungsstecker sind jeweils passend zur Nennweite NW für alle Verschluss- und Sicherheitskupplungen einsetzbar.

Nennweite [mm]	Anschluss G	Gewicht [kg]	Gehäuse	Abb.	Liefermenge [Stück]	Materialnummer
2,7	M5	0,038	Messing, vernickelt	Fig. 1	10	R412010187
5	G 1/8	0,014	Messing, vernickelt	Fig. 2	10	1823373000
7,2	G 1/4	0,025	Messing, vernickelt	Fig. 2	10	1823373001
7,8	G 1/4	0,024	Stahl, verzinkt	Fig. 2	10	1823373081
7,2	G 3/8	0,025	Messing, vernickelt	Fig. 2	10	1823373002
7,8	G 3/8	0,024	Stahl, verzinkt	Fig. 2	10	1823373082
	G 1/2	0,034			5	1823373083
10	G 1/2	0,076	Messing, vernickelt	Fig. 1	2	1823373003

Fig. 1



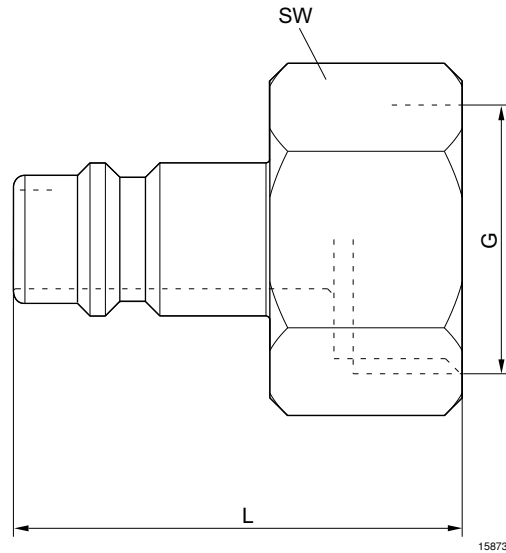
15872

Materialnummer	Anschluss G	Nennweite	L	SW	Liefermenge Stück	Gewicht kg						
R412010187	M5	2,7	17	7	10	0,038						
1823373003	G 1/2	10	40	27	2	0,076						

Kupplungsstecker, Serie CP1

▶ Kupplungsstecker ▶ NW 2,7 - 10 mm

Fig. 2



Materialnummer	Anschluss G	Nennweite	L	SW	Liefermenge Stück	Gewicht kg						
1823373000	G 1/8	5	25	14	10	0,014						
1823373001	G 1/4	7,2	33	17	10	0,025						
1823373081	G 1/4	7,8	33	17	10	0,024						
1823373002	G 3/8	7,2	33	19	10	0,025						
1823373082	G 3/8	7,8	33	19	10	0,024						
1823373083	G 1/2	7,8	33	24	5	0,034						

Pneumatische Verbindungstechnik ▶ Kupplungen

Kupplungsstecker, Serie CP1
▶ Kupplungsstecker ▶ NW 2,7 - 10 mm



00127786



Betriebsdruck min./max.	0 bar / 16 bar
Umgebungstemperatur min./max.	-10°C / +90°C
Mediumtemperatur min./max.	-10°C / +90°C
Medium	Druckluft

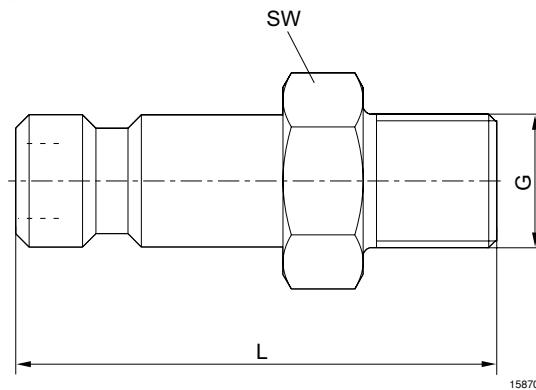
Das ausgelieferte Produkt kann von der Abbildung abweichen.

Technische Bemerkungen

- Kupplungsstecker sind jeweils passend zur Nennweite NW für alle Verschluss- und Sicherheitskupplungen einsetzbar.

Nennweite [mm]	Anschluss G	Gewicht [kg]	Gehäuse	Abb.	Liefermenge [Stück]	Materialnummer
2,7	M5	0,02	Messing, vernickelt	Fig. 1	10	R412010059
5	G 1/8	0,012	Messing, vernickelt	Fig. 2	10	1823351015
	G 1/4	0,02				R414000119
7,2	G 1/4	0,022	Messing, vernickelt	Fig. 2	10	1823351016
7,8	G 1/4	0,018	Stahl, verzinkt	Fig. 2	10	1823351033
7,2	G 3/8	0,029	Messing, vernickelt	Fig. 2	10	1823351017
7,8	G 3/8	0,027	Stahl, verzinkt	Fig. 2	10	1823351034
	G 1/2	0,043			5	1823351035
7,2	G 1/2	0,046	Messing, vernickelt	Fig. 2	5	1823351027
10	G 1/2	0,076	Messing, vernickelt	Fig. 2	2	1823351018

Fig. 1

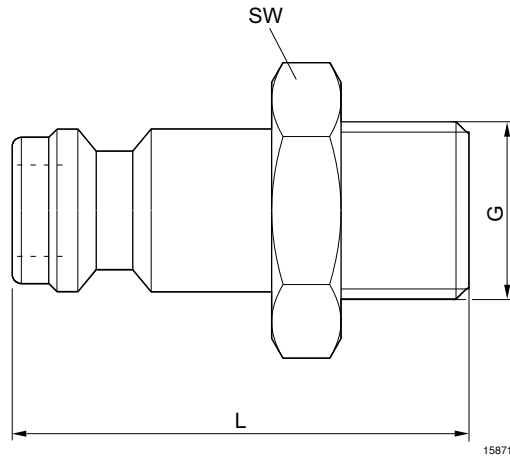


Materialnummer	Anschluss G	Nennweite	L	SW	Liefermenge Stück	Gewicht kg						
R412010059	M5	2,7	18	7	10	0,02						

Kupplungsstecker, Serie CP1

▶ Kupplungsstecker ▶ NW 2,7 - 10 mm

Fig. 2



Materialnummer	Anschluss G	Nenn- weite	L	SW	Liefer- menge Stück	Gewicht kg						
1823351015	G 1/8	5	28	14	10	0,012						
R414000119	G 1/4	5	28	17	10	0,02						
1823351016	G 1/4	7,2	33	17	10	0,022						
1823351033	G 1/4	7,8	33	17	10	0,018						
1823351017	G 3/8	7,2	33	19	10	0,029						
1823351034	G 3/8	7,8	33	19	10	0,027						
1823351035	G 1/2	7,8	35	24	5	0,043						
1823351027	G 1/2	7,2	35	24	5	0,046						
1823351018	G 1/2	10	42	27	2	0,076						

Pneumatische Verbindungstechnik ▶ Kupplungen

Verschlusskupplung, Serie CP1

▶ Steckanschluss mit Überwurfmutter ▶ NW 5 mm



00010785



n33

Betriebsdruck min./max.	0 bar / 16 bar
Umgebungstemperatur min./max.	-10°C / +90°C
Mediumtemperatur min./max.	-10°C / +90°C
Medium	Druckluft

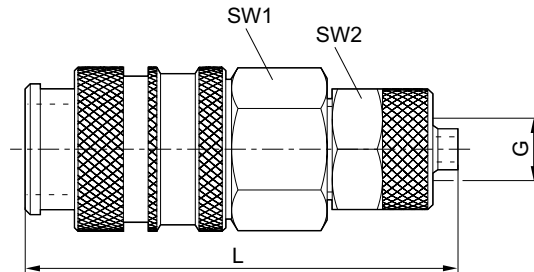
Werkstoffe:

Gehäuse	Messing, vernickelt
Entriegelungshülse	Messing, vernickelt
Dichtung	Acrylnitril-Butadien-Kautschuk
Anschluss	Messing, vernickelt

Das ausgelieferte Produkt kann von der Abbildung abweichen.

Nennweite [mm]	Anschluss G	Qn [l/min]	Gewicht [kg]	Liefermenge [Stück]	Materialnummer
5	Ø 6	500	0,031	2	1823376005

Abmessungen



00107789

Materialnummer	Anschluss G	Nennweite	L	SW 1	SW 2	Liefermenge Stück	Gewicht kg					
1823376005	Ø 6	5	43	14	12	2	0,031					

Verschlusskupplung, Serie CP1

► Tülle ► NW 5 - 7,8 mm



00010786



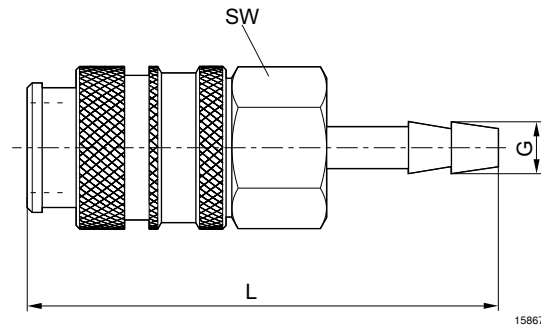
Betriebsdruck min./max.	0 bar / 16 bar
Umgebungstemperatur min./max.	-10°C / +90°C
Mediumtemperatur min./max.	-10°C / +90°C
Medium	Druckluft

Werkstoffe:	
Gehäuse	Messing, vernickelt
Entriegelungshülse	Messing, vernickelt
Dichtung	Acrylnitril-Butadien-Kautschuk
Anschluss	Messing, vernickelt

Das ausgelieferte Produkt kann von der Abbildung abweichen.

Nennweite [mm]	Anschluss G	Qn [l/min]	Gewicht [kg]	Abb.	Liefermenge [Stück]	Materialnummer
5	Ø 4	500	0,026	Fig. 1	1	R412010670
	Ø 6		0,028			R412010671
7,2	Ø 6	1500	0,068	Fig. 2	2	1823376009
	Ø 8		0,07			1823376010
	Ø 10		0,073			1823376012
7,8	Ø 6	2300	0,096	Fig. 3	1	1823376040
	Ø 8		0,097			1823376041
	Ø 10		0,1			1823376042
	Ø 13		0,104			1823376043

Fig. 1

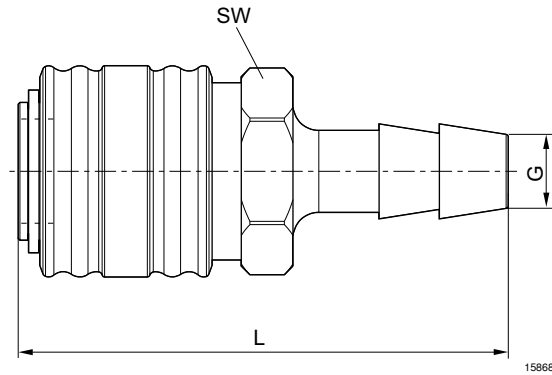


Materialnummer	Anschluss G	Nennweite	L	SW	Liefermenge Stück	Gewicht kg						
R412010670	Ø 4	5	47	14	1	0,026						
R412010671	Ø 6	5	47	14	1	0,028						

Verschlusskupplung, Serie CP1

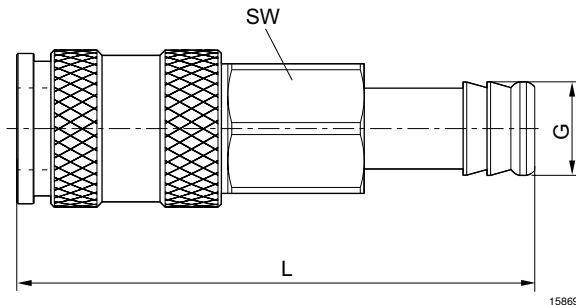
▶ Tülle ▶ NW 5 - 7,8 mm

Fig. 2



Materialnummer	Anschluss G	Nennweite	L	SW	Liefermenge Stück	Gewicht kg						
1823376009	Ø 6	7,2	57	21	2	0,068						
1823376010	Ø 8	7,2	57	21	2	0,07						
1823376012	Ø 10	7,2	57	21	2	0,073						

Fig. 3



Materialnummer	Anschluss G	Nennweite	L	SW	Liefermenge Stück	Gewicht kg						
1823376040	Ø 6	7,8	76	19	1	0,096						
1823376041	Ø 8	7,8	76	19	1	0,097						
1823376042	Ø 10	7,8	76	19	1	0,1						
1823376043	Ø 13	7,8	76	19	1	0,104						

Kupplungsstecker, Serie CP1

▶ Kupplungsstecker ▶ NW 5 - 10 mm



00010788



Betriebsdruck min./max.	0 bar / 16 bar
Umgebungstemperatur min./max.	-10°C / +90°C
Mediumtemperatur min./max.	-10°C / +90°C
Medium	Druckluft

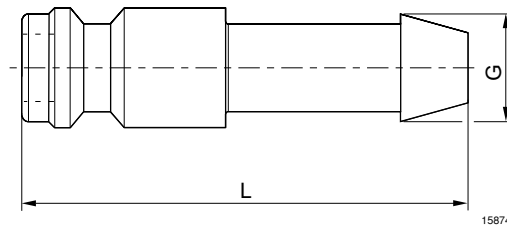
Das ausgelieferte Produkt kann von der Abbildung abweichen.

Technische Bemerkungen

- Kupplungsstecker sind jeweils passend zur Nennweite NW für alle Verschluss- und Sicherheitskupplungen einsetzbar.

Nennweite [mm]	Anschluss G	Gewicht [kg]	Gehäuse	Abb.	Liefermenge [Stück]	Materialnummer
5	Ø 4	0,007	Messing, vernickelt	Fig. 1	1	R412010672
	Ø 6	0,006			10	1823386034
7,2	Ø 6	0,015	Messing, vernickelt	Fig. 2	10	1823386035
7,8	Ø 6	0,014	Stahl, verzinkt	Fig. 2	10	1823386085
7,2	Ø 8	0,016	Messing, vernickelt	Fig. 2	10	1823386017
7,8	Ø 8	0,015	Stahl, verzinkt	Fig. 2	10	1823386086
7,2	Ø 10	0,019	Messing, vernickelt	Fig. 2	10	1823386060
7,8	Ø 10	0,018	Stahl, verzinkt	Fig. 2	10	1823386087
7,2	Ø 13	0,022	Messing, vernickelt	Fig. 2	10	1823386020
7,8	Ø 13	0,022	Stahl, verzinkt	Fig. 2	10	1823386088
10	Ø 13	0,036	Messing, vernickelt	Fig. 2	2	1823386018

Fig. 1

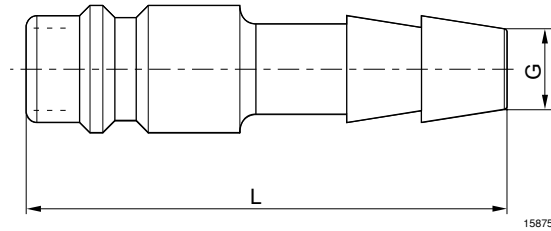


15874

Materialnummer	Anschluss G	Nennweite	L	Liefermenge Stück	Gewicht kg							
R412010672	Ø 4	5	33	1	0,007							
1823386034	Ø 6	5	33	10	0,006							

Kupplungsstecker, Serie CP1
 ▶ Kupplungsstecker ▶ NW 5 - 10 mm

Fig. 2



15875

Materialnummer	Anschluss G	Nennweite	L	Liefermenge Stück	Gewicht kg							
1823386035	Ø 6	7,2	45	10	0,015							
1823386085	Ø 6	7,8	45	10	0,014							
1823386017	Ø 8	7,2	45	10	0,016							
1823386086	Ø 8	7,8	45	10	0,015							
1823386060	Ø 10	7,2	45	10	0,019							
1823386087	Ø 10	7,8	45	10	0,018							
1823386020	Ø 13	7,2	45	10	0,022							
1823386088	Ø 13	7,8	45	10	0,022							
1823386018	Ø 13	10	55	2	0,036							

Sicherheitskupplung, Serie CP1

▶ Innengewinde ▶ NW 7,8 mm



00010784



Betriebsdruck min./max.	0 bar / 16 bar
Umgebungstemperatur min./max.	-10°C / +90°C
Mediumtemperatur min./max.	-10°C / +90°C
Medium	Druckluft

Werkstoffe:	
Gehäuse	Messing, vernickelt
Entriegelungshülse	Messing, vernickelt
Dichtung	Acrylnitril-Butadien-Kautschuk
Anschluss	Messing, vernickelt

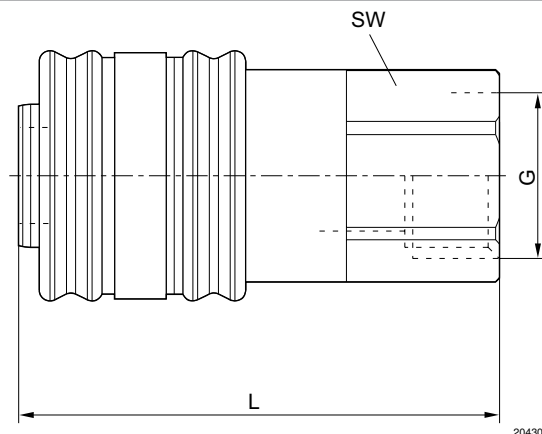
Das ausgelieferte Produkt kann von der Abbildung abweichen.

Technische Bemerkungen

- Beim Zurückschieben der Entriegelungshülse wird der Kupplungsstecker gelöst, bleibt jedoch arretiert. Das Kupplungsventil schließt und gleichzeitig wird die Luftleitung entlüftet. Durch nochmaliges Betätigen der Entriegelungshülse kann dann gefahrlos entkuppelt werden.

Nennweite [mm]	Anschluss G	Qn [l/min]	Gewicht [kg]	Liefermenge [Stück]	Materialnummer
7,8	G 1/4	1800	0,16	1	1823376031
	G 3/8		0,17		1823376032
	G 1/2		0,175		1823376033

Abmessungen



Materialnummer	Anschluss G	Nennweite	L	SW	Liefermenge Stück	Gewicht kg						
1823376031	G 1/4	7,8	60	24	1	0,16						
1823376032	G 3/8	7,8	60	24	1	0,17						
1823376033	G 1/2	7,8	60	24	1	0,175						

Pneumatische Verbindungstechnik ▶ Kupplungen

Sicherheitskupplung, Serie CP1

▶ Außengewinde ▶ NW 7,8 mm



00010783



Betriebsdruck min./max.	0 bar / 16 bar
Umgebungstemperatur min./max.	-10°C / +90°C
Mediumtemperatur min./max.	-10°C / +90°C
Medium	Druckluft

Werkstoffe:

Gehäuse	Messing, vernickelt
Entriegelungshülse	Messing, vernickelt
Dichtung	Acrylnitril-Butadien-Kautschuk
Anschluss	Messing, vernickelt

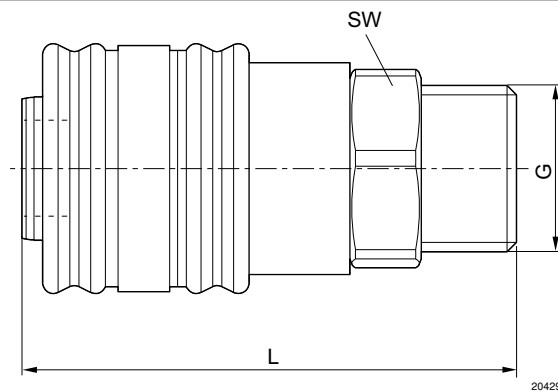
Das ausgelieferte Produkt kann von der Abbildung abweichen.

Technische Bemerkungen

- Beim Zurückschieben der Entriegelungshülse wird der Kupplungsstecker gelöst, bleibt jedoch arretiert. Das Kupplungsventil schließt und gleichzeitig wird die Luftleitung entlüftet. Durch nochmaliges Betätigen der Entriegelungshülse kann dann gefahrlos entkuppelt werden.

Nennweite [mm]	Anschluss G	Qn [l/min]	Gewicht [kg]	Liefermenge [Stück]	Materialnummer
7,8	G 1/4	1800	0,17	1	1823376028
	G 3/8		0,17		1823376029
	G 1/2		0,175		1823376030

Abmessungen



Materialnummer	Anschluss G	Nennweite	L	SW	Liefermenge Stück	Gewicht kg						
1823376028	G 1/4	7,8	62	24	1	0,17						
1823376029	G 3/8	7,8	62	24	1	0,17						
1823376030	G 1/2	7,8	62	24	1	0,175						

Sicherheitskupplung, Serie CP1

▶ Tülle ▶ NW 7,8 mm



00010786



Betriebsdruck min./max.	0 bar / 16 bar
Umgebungstemperatur min./max.	-10°C / +90°C
Mediumtemperatur min./max.	-10°C / +90°C
Medium	Druckluft

Werkstoffe:	
Gehäuse	Messing, vernickelt
Entriegelungshülse	Messing, vernickelt
Dichtung	Acrylnitril-Butadien-Kautschuk
Anschluss	Messing, vernickelt

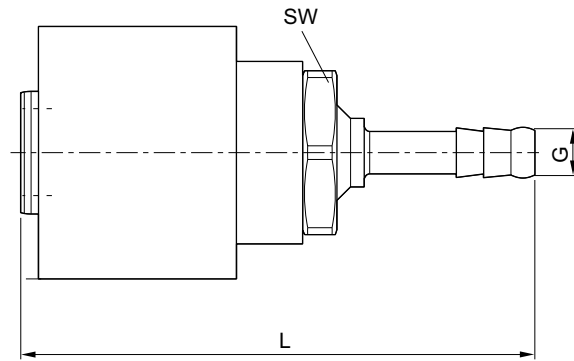
Das ausgelieferte Produkt kann von der Abbildung abweichen.

Technische Bemerkungen

- Beim Zurückschieben der Entriegelungshülse wird der Kupplungsstecker gelöst, bleibt jedoch arretiert. Das Kupplungsventil schließt und gleichzeitig wird die Luftleitung entlüftet. Durch nochmaliges Betätigen der Entriegelungshülse kann dann gefahrlos entkuppelt werden.

Nennweite [mm]	Anschluss G	Qn [l/min]	Gewicht [kg]	Liefermenge [Stück]	Materialnummer
7,8	Ø 6	1800	0,16	1	1823376024
	Ø 8		0,16		1823376025
	Ø 10		0,17		1823376026
	Ø 13		0,17		1823376027

Abmessungen



Materialnummer	Anschluss G	Nennweite	L	SW	Liefermenge Stück	Gewicht kg						
1823376024	Ø 6	7,8	76	24	1	0,16						
1823376025	Ø 8	7,8	76	24	1	0,16						
1823376026	Ø 10	7,8	76	24	1	0,17						
1823376027	Ø 13	7,8	76	24	1	0,17						

Pneumatische Verbindungstechnik ▶ Kupplungen

Multikupplung, Serie CP1

▶ für Schottmontage geeignet



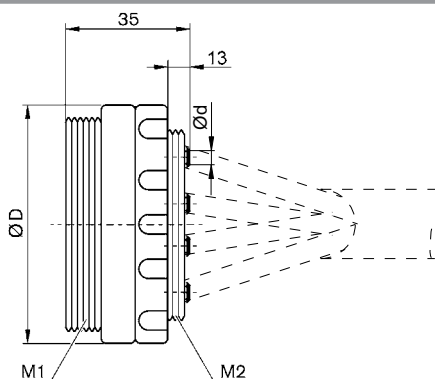
00119600

Betriebsdruck min./max.	0 bar / 16 bar
Umgebungstemperatur min./max.	-20°C / +80°C
Mediumtemperatur min./max.	-20°C / +80°C
Medium	Druckluft

Technische Bemerkungen

- Verbinden und lösen von 4 - 7 Druckluftschläuchen.
- Eindeutige Montage der Schläuche durch Führungsstift.

Kupplungsstecker



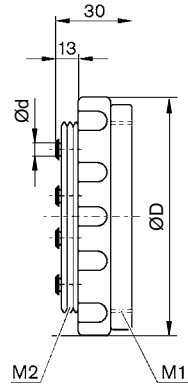
00125710

Materialnummer	M1	M2	Ød 1)	ØD	Anzahl der Anschlüsse	Liefermenge Stück			
R412007569	M46x1,5	M40x1,5	4	50	4	1			
R412007571	M46x1,5	M40x1,5	4	50	7	1			
R412007573	M46x1,5	M40x1,5	6	50	4	1			
R412007575	M46x1,5	M40x1,5	6	50	7	1			

1) Schlauch-Ø (außen)

Multikupplung, Serie CP1 ▶ für Schottmontage geeignet

Kupplungsbuchse

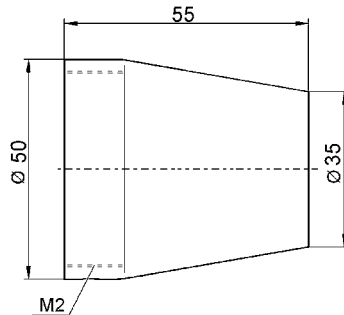


00129239

Materialnummer	M1	M2	Ød 1)	ØD	Anzahl der An- schlüsse	Liefer- menge Stück			
R412007570	M46x1,5	M40x1,5	4	55	4	1			
R412007572	M46x1,5	M40x1,5	4	55	7	1			
R412007574	M46x1,5	M40x1,5	6	55	4	1			
R412007576	M46x1,5	M40x1,5	6	55	7	1			

1) Schlauch-Ø (außen)

Schutzkappe



00129238

Die Schutzkappe ist auf beiden Seiten der Kupplung montierbar.

Materialnummer	M2	Anzahl der An- schlüsse	Liefer- menge Stück						
R412007577	M40x1,5	47	1						

AVENTICS GmbH
Ulmer Straße 4
30880 Laatzen
Tel. +49 511 2136-0
Fax +49 511 2136-269
www.aventics.com
info@aventics.com



Weitere Adressen finden Sie unter
www.aventics.com/contact

Verwenden Sie die dargestellten AVENTICS Produkte ausschließlich im industriellen Bereich. Lesen Sie die Produkt-Dokumentation gründlich und vollständig, bevor Sie das Produkt verwenden. Beachten Sie die geltenden Vorschriften und Gesetze des jeweiligen Landes. Bei Integration des Produktes in Applikationen beachten Sie die Angaben des Herstellers der Anlage zur sicheren Anwendung der Produkte. Die angegebenen Daten dienen allein der Produktbeschreibung. Eine Aussage über eine bestimmte Beschaffenheit oder eine Eignung für einen bestimmten Einsatzzweck kann aus unseren Angaben nicht abgeleitet werden. Die Angaben entbinden den Verwender nicht von eigenen Beurteilungen und Prüfungen. Es ist zu beachten, dass die Produkte einem natürlichen Verschleiß- und Alterungsprozess unterliegen.

04-01-2016