

AVENTICS[®]

Wegeventile ▶ Mechanisch betätigt

Serie CD04

Katalogbroschüre

Rexroth
Pneumatics



Wegeventile ▶ Mechanisch betätigt
Serie CD04

3/2-Wegeventil, Serie CD04
▶ Qn= 900 l/min ▶ Druckluftanschluss Ausgang: G 1/8

3



5/2-Wegeventil, Serie CD04
▶ Qn= 900 l/min ▶ Rohranschluss ▶ Druckluftanschluss Ausgang: G 1/8

9

Zubehör

Schalldämpfer, Serie S11
▶ Sinterbronze

16

Wegeventile ▶ Mechanisch betätigt

3/2-Wegeventil, Serie CD04

▶ Qn= 900 l/min ▶ Druckluftanschluss Ausgang: G 1/8



00134140

Bauart	Schieberventil, überschneidungsfrei
Dichtprinzip	weich dichtend
Betriebsdruck min./max.	-0,95 bar / 10 bar
Umgebungstemperatur min./max.	-20 °C / +65 °C
Mediumtemperatur min./max.	-20 °C / +65 °C
Medium	Druckluft
Max. Partikelgröße	50 µm
Ölgehalt der Druckluft	0 mg/m³ - 1 mg/m³
Druckluftanschluss	nach ISO 228-1

Werkstoffe:	
Gehäuse	Zink-Druckguss; Polyamid, glasfaserverstärkt
Dichtungen	Acrylnitril-Butadien-Kautschuk

Technische Bemerkungen

- Optionsventil: Die Druckluftanschlüsse Eingang und Ausgang können vertauscht werden. Dadurch können Sie das Ventil in der Betriebsart NC oder NO verwenden.

	Betätigungselement	Ausführung	Druckluftanschluss			Qn	Qn	Qn	Materialnummer
			Eingang	Ausgang	Entlüftung	1 → 2	2 → 3		
						[l/min]	[l/min]	[l/min]	
	Stößel	NC/NO	G 1/8	G 1/8	G 1/8	900	-	-	5634000100
	Tastrolle	NC/NO	G 1/8	G 1/8	G 1/8	900	900	900	5634010100 R412008117
	Handhebel, rastend, nicht rastend	NC/NO	G 1/8	G 1/8	G 1/8	900	-	-	5634030100
	Handhebel	NC/NO	G 1/8	G 1/8	G 1/8	900	-	-	5634040100
	Drehhebel, rastend	NC/NO	G 1/8	G 1/8	G 1/8	900	-	-	5634050100
	Knopf	NC/NO	G 1/8	G 1/8	G 1/8	900	-	-	5634060100

Materialnummer	Betätigungskraft Min.	Werkstoff: Betätigungselement	Gewicht	Abb.
			[kg]	
		[N]		
5634000100	60	Nichtrostender Stahl	0,23	Fig. 1
5634010100 R412008117	30	Polyoxymethylen Nichtrostender Stahl	0,29	Fig. 2
5634030100	15	Polyoxymethylen	0,32	Fig. 3
5634040100	15	-	0,29	Fig. 4

Nenndurchfluss Qn bei 6 bar und Δp = 1 bar

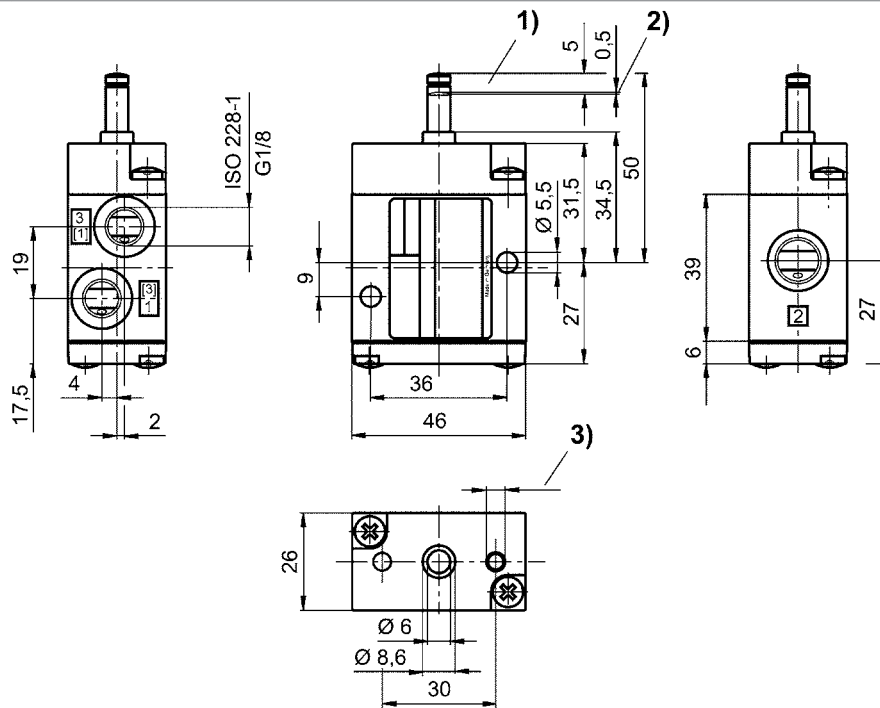
3/2-Wegeventil, Serie CD04

▶ Qn= 900 l/min ▶ Druckluftanschluss Ausgang: G 1/8

Materialnummer	Betätigungskraft Min.	Werkstoff: Betätigungselement	Gewicht	Abb.
	[N]		[kg]	
5634050100	15	Kunststoff; Nichtrostender Stahl	0,5	Fig. 5
5634060100	60	Polyoxymethylen	0,25	Fig. 6

Nenndurchfluss Qn bei 6 bar und $\Delta p = 1$ bar

Abmessungen, Fig. 1



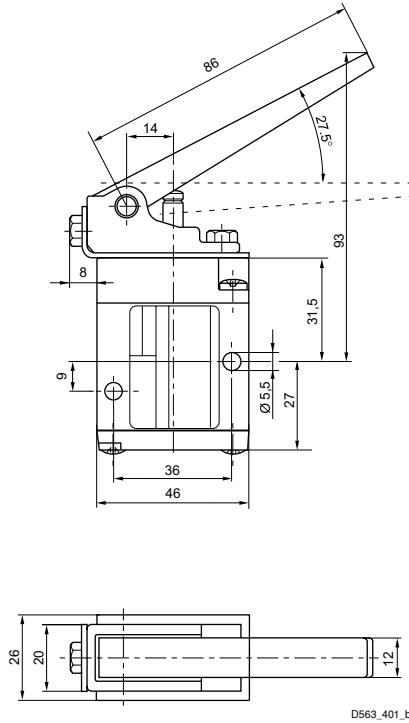
1) Hub 2) Überhub 3) Ø 4,5 - 12 tief

D563_400

3/2-Wegeventil, Serie CD04

▶ Qn= 900 l/min ▶ Druckluftanschluss Ausgang: G 1/8

Abmessungen, Fig. 4



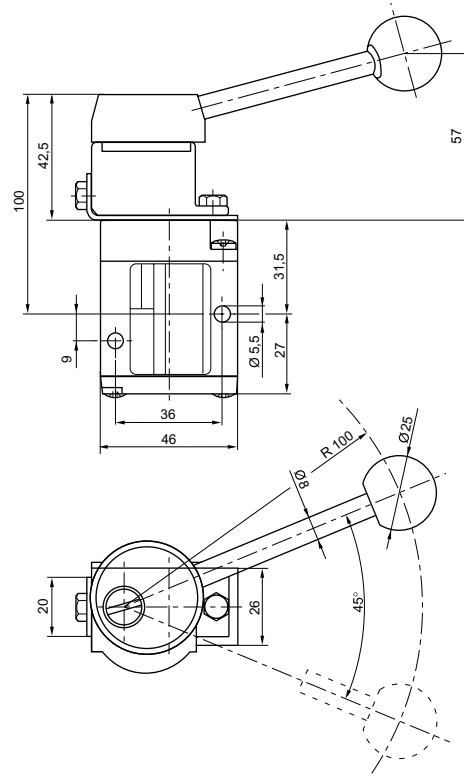
D563_401_b

Wegeventile ▶ Mechanisch betätigt

3/2-Wegeventil, Serie CD04

▶ Qn= 900 l/min ▶ Druckluftanschluss Ausgang: G 1/8

Abmessungen, Fig. 5



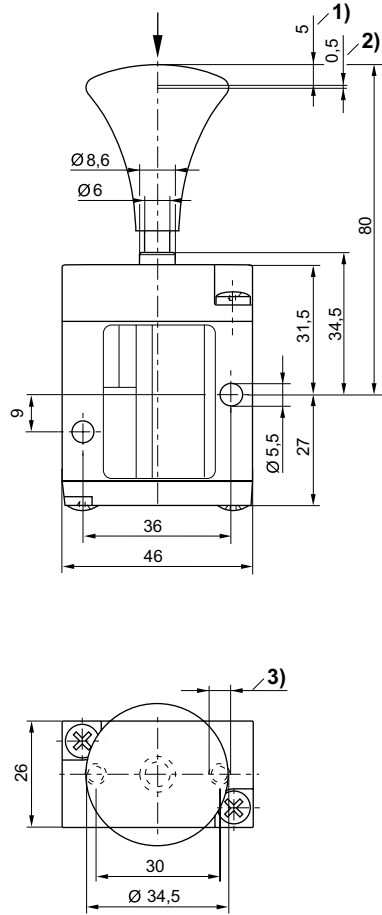
D563_403

Für alle Betätigungsarten gelten die Abmessungen des Grundventiles.

3/2-Wegeventil, Serie CD04

▶ Qn= 900 l/min ▶ Druckluftanschluss Ausgang: G 1/8

Abmessungen, Fig. 6



D563_403_a

1) Hub 2) Überhub 3) Ø 4,5 - 12 tief

Wegeventile ▶ Mechanisch betätigt

5/2-Wegeventil, Serie CD04

▶ Qn= 900 l/min ▶ Rohranschluss ▶ Druckluftanschluss Ausgang: G 1/8



00134141

Bauart

 Schieberventil, überschneidungsfrei
nicht abschließbar

Dichtprinzip

weich dichtend

Betriebsdruck min./max.

-0,95 bar / 10 bar

Umgebungstemperatur min./max.

-20 °C / +65 °C

Mediumtemperatur min./max.

-20 °C / +65 °C

Medium

Druckluft

Max. Partikelgröße

50 µm

Ölgehalt der Druckluft

0 mg/m³ - 1 mg/m³

Druckluftanschluss

nach ISO 228-1

Werkstoffe:
Gehäuse

Zink-Druckguss; Polyamid, glasfaserverstärkt

Dichtungen

Acrylnitril-Butadien-Kautschuk

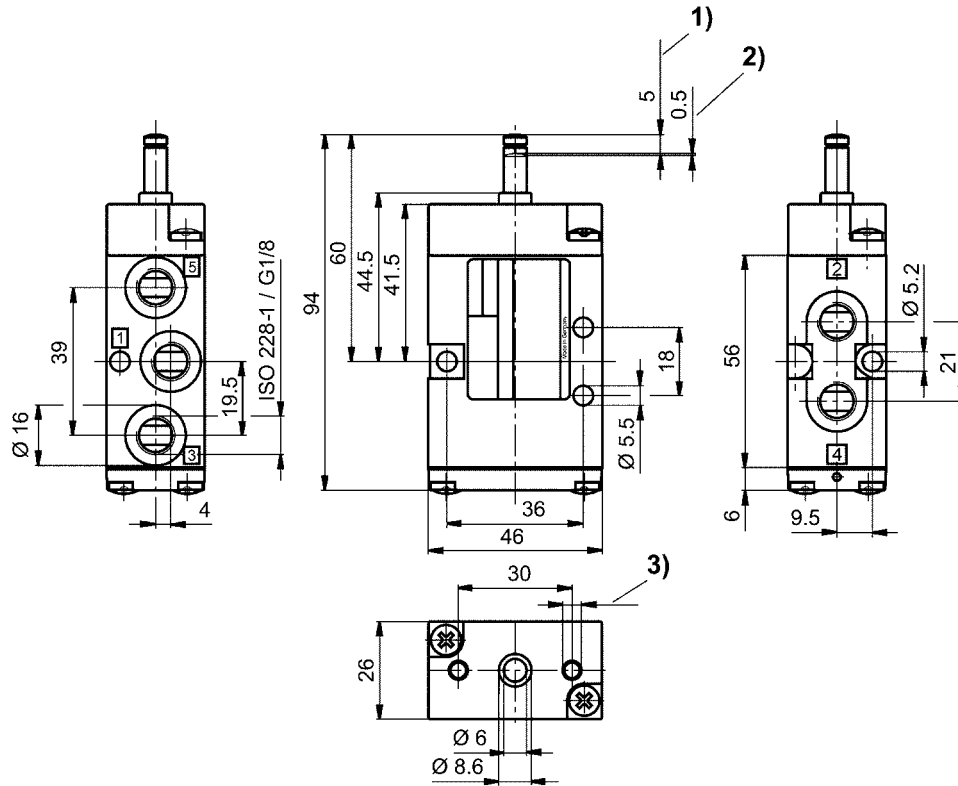
	Betätigungs- element	Druckluftanschluss			Qn	Betätigungs- kraft Min.	Werkstoff: Betätigungs- element	Gewicht	Materialnummer
		Eingang	Ausgang	Entlüf- tung					
					[l/ min]	[N]		[kg]	
	Stößel	G 1/8	G 1/8	G 1/8	900	70	Nichtrostender Stahl	0,3	5634200100
	Tastrolle	G 1/8	G 1/8	G 1/8	900	35	Polyoxyme- thylen	0,35	5634210100
	Handhebel, rastend, nicht rastend	G 1/8	G 1/8	G 1/8	900	15	Polyoxyme- thylen	0,38	5634230100
	Handhebel	G 1/8	G 1/8	G 1/8	900	60	Aluminium	0,31	5634240100
	Drehhebel, rastend	G 1/8	G 1/8	G 1/8	900	20	Kunststoff; Nichtrostender Stahl	0,56	5634250100
	Knopf	G 1/8	G 1/8	G 1/8	900	70	Polyoxyme- thylen	0,32	5634260100

Materialnummer	Abb.
5634200100	Fig. 1
5634210100	Fig. 2
5634230100	Fig. 3
5634240100	Fig. 4
5634250100	Fig. 5
5634260100	Fig. 6

Nenndurchfluss Qn bei 6 bar und Δp = 1 bar

5/2-Wegeventil, Serie CD04

▶ Qn= 900 l/min ▶ Rohranschluss ▶ Druckluftanschluss Ausgang: G 1/8

Abmessungen, Fig. 1


1) Hub 2) Überhub 3) Ø 4,5 - 12 tief

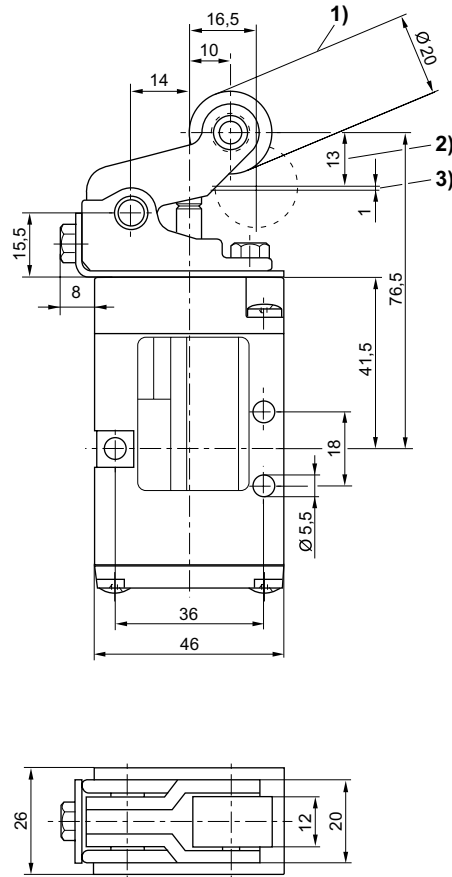
D563_420

Wegeventile ▶ Mechanisch betätigt

5/2-Wegeventil, Serie CD04

▶ Qn= 900 l/min ▶ Rohranschluss ▶ Druckluftanschluss Ausgang: G 1/8

Abmessungen, Fig. 2

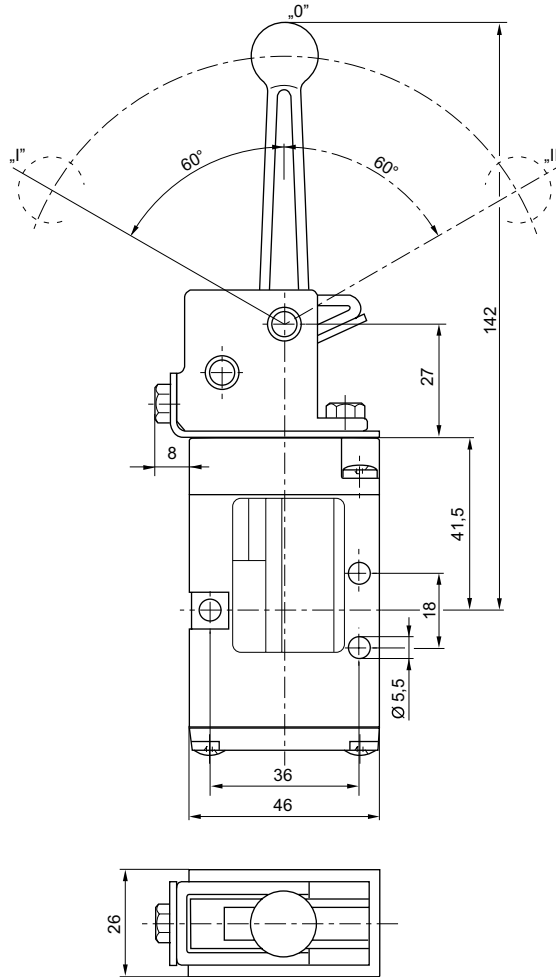


D563_421

1) Anlaufwinkel der Betätigungsrolle maximal 30° 2) Hub 3) Überhub

5/2-Wegeventil, Serie CD04

▶ Qn= 900 l/min ▶ Rohranschluss ▶ Druckluftanschluss Ausgang: G 1/8

Abmessungen, Fig. 3


D563_421_a

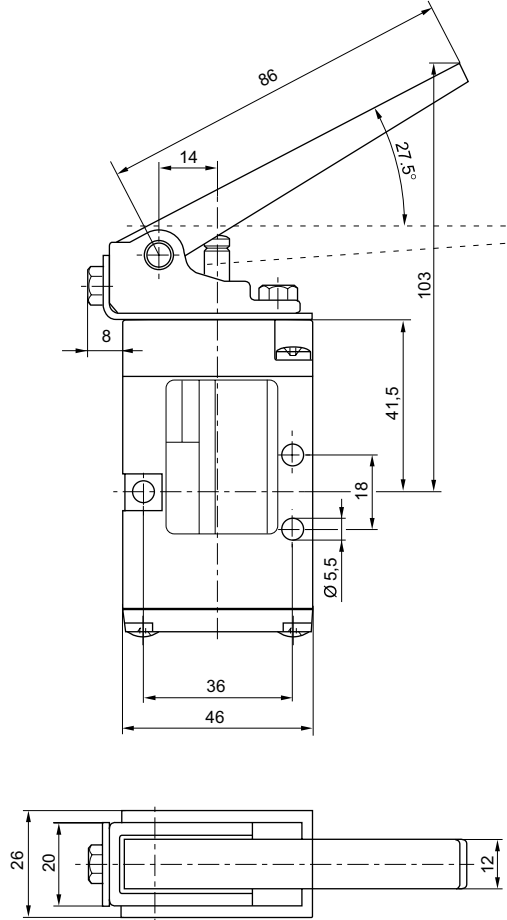
Stellung 0: Ausgangsstellung, Stellung Stellung I: gerastet; Rückführung manuell, II: Rückführung automatisch durch Feder.

Wegeventile ▶ Mechanisch betätigt

5/2-Wegeventil, Serie CD04

▶ Qn= 900 l/min ▶ Rohranschluss ▶ Druckluftanschluss Ausgang: G 1/8

Abmessungen, Fig. 4



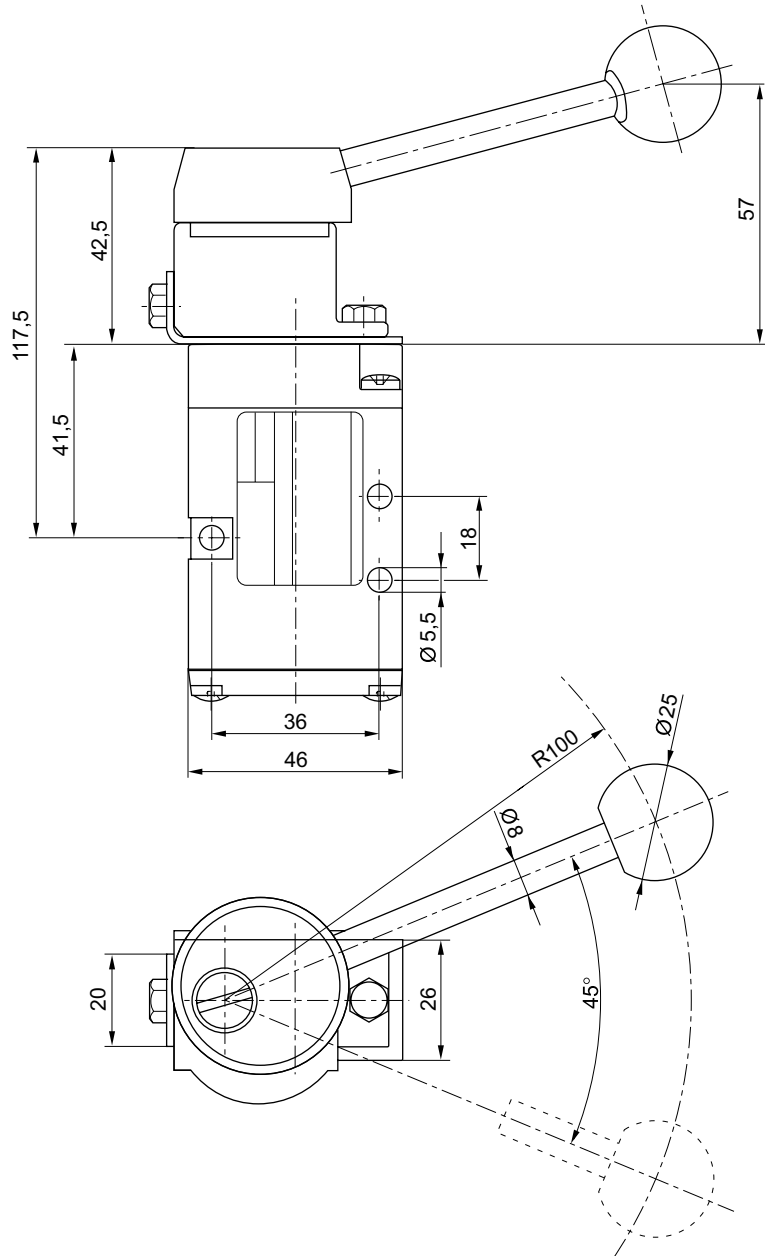
D563_421_b

Für alle Betätigungsarten gelten die Abmessungen des Grundventiles.

5/2-Wegeventil, Serie CD04

▶ Qn= 900 l/min ▶ Rohranschluss ▶ Druckluftanschluss Ausgang: G 1/8

Abmessungen, Fig. 5



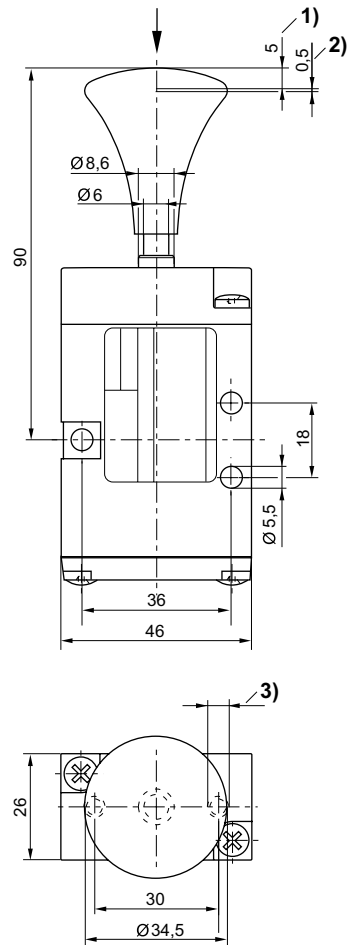
00127341

Wegeventile ▶ Mechanisch betätigt

5/2-Wegeventil, Serie CD04

▶ Qn= 900 l/min ▶ Rohranschluss ▶ Druckluftanschluss Ausgang: G 1/8

Abmessungen, Fig. 6



D563_422_a

1) Hub 2) Überhub 3) $\text{Ø} 4,5 - 12$ tief

Serie CD04 - inch
 Zubehör

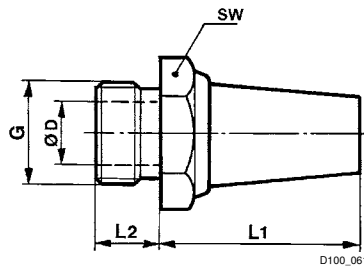
Schalldämpfer, Serie SI1
 ▶ Sinterbronze


P100_060

Betriebsdruck min./max. 0 bar / 10 bar
 Umgebungstemperatur min./max. -25°C / +80°C
 Medium Druckluft

Werkstoffe:
 Schalldämpfer Sinterbronze
 Gewinde Messing

Druckluftanschluss	Schalldruckpegel	Qn	Liefermenge	Gewicht	Materialnummer
	[dB]	[l/min]	[Stück]	[kg]	
G 1/8	75	1500	10	0,01	1827000000

Abmessungen


D100_061

Materialnummer	Anschluss G	SW	Ø D	L1	L2						
1827000000	G 1/8	13	6	18	6						

Schalldruckpegel gemessen bei 6 bar in 1 m Entfernung

AVENTICS GmbH
Ulmer Straße 4
30880 Laatzen
Tel. +49 511 2136-0
Fax +49 511 2136-269
www.aventics.com
info@aventics.com



Weitere Adressen finden Sie unter
www.aventics.com/contact

Verwenden Sie die dargestellten AVENTICS Produkte ausschließlich im industriellen Bereich. Lesen Sie die Produkt-Dokumentation gründlich und vollständig, bevor Sie das Produkt verwenden. Beachten Sie die geltenden Vorschriften und Gesetze des jeweiligen Landes. Bei Integration des Produktes in Applikationen beachten Sie die Angaben des Herstellers der Anlage zur sicheren Anwendung der Produkte. Die angegebenen Daten dienen allein der Produktbeschreibung. Eine Aussage über eine bestimmte Beschaffenheit oder eine Eignung für einen bestimmten Einsatzzweck kann aus unseren Angaben nicht abgeleitet werden. Die Angaben entbinden den Verwender nicht von eigenen Beurteilungen und Prüfungen. Es ist zu beachten, dass die Produkte einem natürlichen Verschleiß- und Alterungsprozess unterliegen.

27-12-2015