

AVENTICS[®]

Kolbenstangenzyylinder ▶ Zugankerzyylinder

Serie 167

Katalogbroschüre

Rexroth
Pneumatics



Kolbenstangenzyylinder ▶ Zugankerzyylinder

Serie 167

		Zugankerzyylinder ISO 6431, Serie 167 ▶ Anschlüsse: G 1/8 - G 1/2 ▶ doppelwirkend ▶ mit Magnetkolben ▶ Dämpfung: pneumatisch, einstellbar ▶ Kolbenstange: Außengewinde	5
		Zugankerzyylinder ISO 6431, Serie 167-53 ▶ doppelwirkend ▶ Dämpfung: pneumatisch, einstellbar ▶ Kolbenstange: Außengewinde ▶ wärmebeständig	8
		Zugankerzyylinder ISO 6431, Serie 167-51 ▶ doppelwirkend ▶ mit Magnetkolben ▶ Dämpfung: pneumatisch, einstellbar ▶ Kolbenstange: durchgehend, Außengewinde	11

Zubehör
Zubehörübersicht

Zubehörübersicht	13
------------------	----

Zylinderbefestigungen

	Fußbefestigung, Serie MS1	14
	Flanschbefestigung, Serie MF1, MF2	14
	Gabelbefestigung, Serie MP2 ▶ für Gegenlager MP9 mit Gummibuchse	15
	Bolzen, AA4	16
	Gegenlager, Serie MP6 ▶ mit sphärischem Gelenklager	17
	Gegenlager, Serie MP9 ▶ mit Gummibuchse	18
	Schwenkzapfenbefestigung, vorne oder hinten, Serie MT5, MT6	18

Kolbenstangenzyylinder ▶ Zugankerzylinder
Serie 167

	Lager für Schwenzapfenbefestigung	19
Kolbenstangenbefestigungen		
	Mutter für Kolbenstange, Serie MR9	20
	Gabelkopf, Serie AP2 ▶ Stahl verzinkt	20
	Gabelkopf mit Splint, Serie AP2 ▶ Nichtrostender Stahl	21
	Gelenkkopf mit Flansch, Serie AP6 ▶ Stahl	22
	Gabelkopf, Serie PM6	23
	Ausgleichskupplung sphärisch, Serie PM5	23
	Befestigungsplatte (P3)	24
Sensoren, -befestigungen, Zubehör		
	Sensor, Serie ST6 ▶ 6 mm T-Nut ▶ mit Kabel ▶ offene Kabelenden, 2-polig, offene Kabelenden, 3-polig	25
	Sensor, Serie ST6 ▶ 6 mm T-Nut ▶ mit Kabel ▶ Stecker, M8, 3-polig, mit Rändelschraube	27
	Sensor, Serie ST6 ▶ 6 mm T-Nut ▶ mit Kabel ▶ Stecker, M8, 3-polig	28
	Sensor, Serie ST6 ▶ 6 mm T-Nut ▶ mit Kabel ▶ Stecker, M12, 3-polig, mit Rändelschraube	30
	Sensorbefestigung, Serie CB1 ▶ für Serie ST6, SM6 ▶ zum Anbau an Zylinder Serie 167	31
	Sensorbefestigung, Serie CB1 ▶ für Serie ST6, SM6 ▶ zum Anbau an Zylinder TRB, TRR, CVI, 523, 167	32

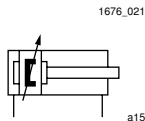
Kolbenstangenzyylinder ▶ Zugankerzyylinder
Serie 167

	Verbindungskabel, Serie CN2 ▶ Buchse, M8, 3-polig, gerade ▶ offene Kabelenden, 3-polig	32
	Verbindungskabel, Serie CN2 ▶ Buchse, M8x1, 3-polig, gewinkelt ▶ offene Kabelenden, 3-polig	34
	Buchse, M8x1, Serie CN2 ▶ Buchse, M8x1, 3-polig	35
	Buchse, M8x1, Serie CN2 ▶ Buchse, M8x1, 3-polig, gewinkelt	37
Sonstiges Zubehör		
	Schalldämpfer, Serie SI1 ▶ Sinterbronze	39
	Schalldämpfer, Serie SI1 ▶ Sinterbronze	40

Kolbenstangenzylinder ▶ Zugankerzylinder

Zugankerzylinder ISO 6431, Serie 167

- ▶ Anschlüsse: G 1/8 - G 1/2 ▶ doppeltwirkend ▶ mit Magnetkolben ▶ Dämpfung: pneumatisch, einstellbar
- ▶ Kolbenstange: Außengewinde



Normen	ISO 6431
Druckluftanschluss	Innengewinde
Betriebsdruck min./max.	1,5 bar / 10 bar
Umgebungstemperatur min./max.	-20 °C / +75 °C
Mediumtemperatur min./max.	-20 °C / +75 °C
Medium	Druckluft
Max. Partikelgröße	50 µm
Ölgehalt der Druckluft	0 mg/m³ - 5 mg/m³
Druck zur Bestimmung der Kolbenkräfte	6 bar

Werkstoffe:	
Zylinderrohr	Aluminium, eloxiert
Kolbenstange	verchromt
Deckel vorne	Aluminium
Deckel hinten	Aluminium
Dichtung	Acrylnitril-Butadien-Kautschuk

Technische Bemerkungen

- Der Drucktaupunkt muss mindestens 15 °C unter der Umgebungs- und Mediumtemperatur liegen und darf max. 3 °C betragen.
- Der Ölgehalt der Druckluft muss über die gesamte Lebensdauer konstant bleiben.
- Verwenden Sie ausschließlich von AVENTICS zugelassene Öle, siehe Kapitel „Technische Informationen“.
- Ø25 nicht nach ISO 6431

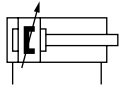
Kolben-Ø	[mm]	25	32	40	50	63	
Kolbenkraft einfahrend	[N]	230	420	640	990	1680	
Kolbenkraft ausfahrend	[N]	300	480	760	1180	1860	
Dämpfungslänge	[mm]	11	13,5	15	17	16,5	
Dämpfungsenergie	[J]	2,3	-	-	-	-	
Gewicht	0 mm Hub	[kg]	0,27	0,45	0,76	1,1	1,7
	+10 mm Hub	[kg]	0,018	0,021	0,032	0,042	0,054
Hub max.	[mm]	1500	1500	1600	1600	1600	

Kolben-Ø	[mm]	80	100			
Kolbenkraft einfahrend	[N]	2720	4230			
Kolbenkraft ausfahrend	[N]	3000	4680			
Dämpfungslänge	[mm]	19,5	19,5			
Dämpfungsenergie	[J]	-	-			
Gewicht	0 mm Hub	[kg]	2,5	3,7		
	+10 mm Hub	[kg]	0,072	0,1		
Hub max.	[mm]	1700	1700			

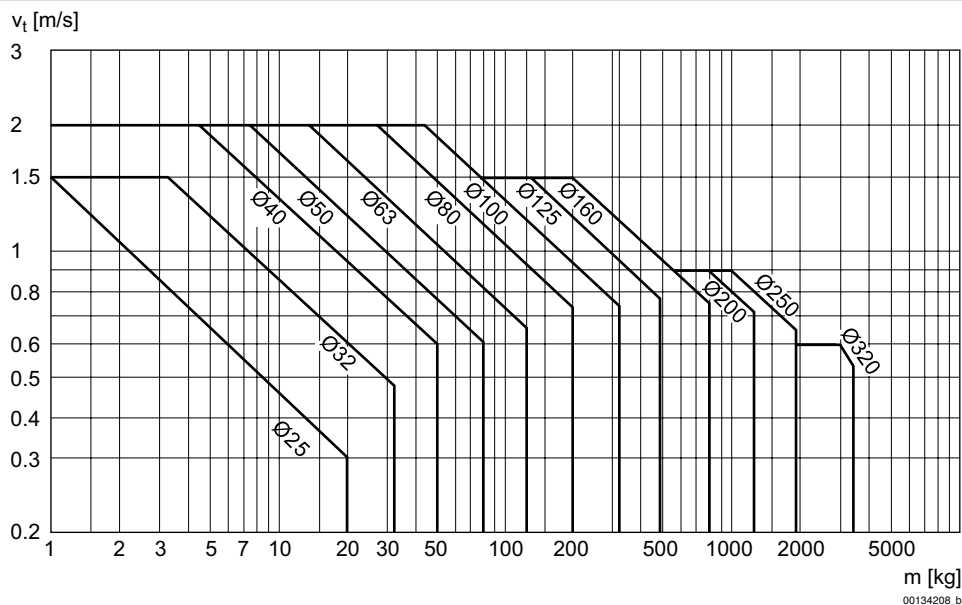
Zugankerzylinder ISO 6431, Serie 167

- ▶ Anschlüsse: G 1/8 - G 1/2 ▶ doppelwirkend ▶ mit Magnetkolben ▶ Dämpfung: pneumatisch, einstellbar
- ▶ Kolbenstange: Außengewinde

Kolben-Ø Kolbenstangengewinde Anschlüsse	25	32	40	50	63
	M10x1,25 G 1/8	M10x1,25 G 1/8	M12x1,25 G 1/4	M16x1,5 G 1/4	M16x1,5 G 3/8
Hub 25	1670202000	1670302000	1670402000	1670502000	1670602000
50	1670205000	1670305000	1670405000	1670505000	1670605000
80	1670208000	1670308000	1670408000	1670508000	1670608000
100	1670210000	1670310000	1670410000	1670510000	1670610000
125	1670212000	1670312000	1670412000	1670512000	1670612000
160	1670216000	1670316000	1670416000	1670516000	1670616000
200	1670220000	1670320000	1670420000	1670520000	1670620000
250	1670225000	1670325000	1670425000	1670525000	1670625000
320	-	-	-	1670532000	1670632000
400	-	-	-	1670540000	1670640000
500	-	-	-	1670550000	1670650000
Kolben-Ø Kolbenstangengewinde Anschlüsse	80	100			
	M20x1,5 G 3/8	M20x1,5 G 1/2			
Hub 25	1670802000	1671002000			
50	1670805000	1671005000			
80	1670808000	1671008000			
100	1670810000	1671010000			
125	1670812000	1671012000			
160	1670816000	1671016000			
200	1670820000	1671020000			
250	1670825000	1671025000			
320	1670832000	1671032000			
400	1670840000	1671040000			
500	1670850000	1671050000			



Dämpfungsdiagramm



V = Geschwindigkeit [m/s]
 m = Masse

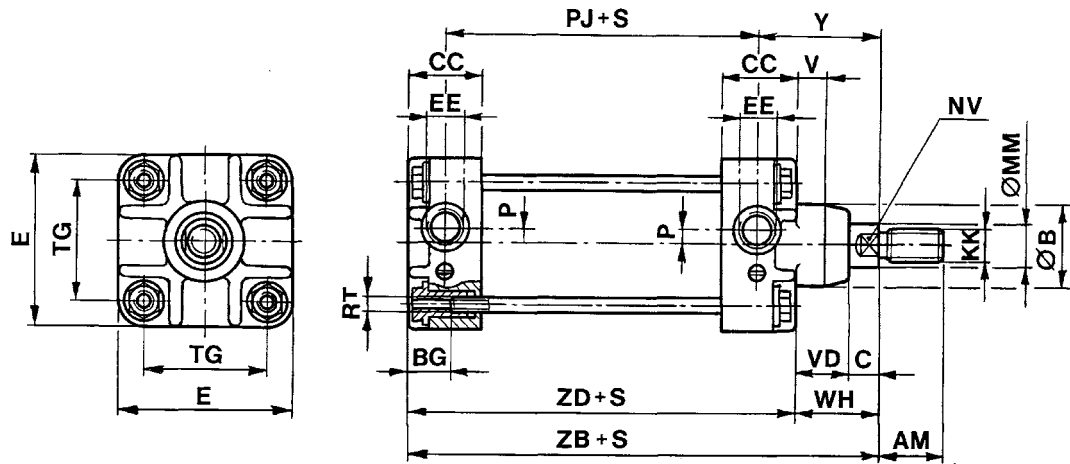
00134208_b

Kolbenstangenzylinder ▶ Zugankerzylinder

Zugankerzylinder ISO 6431, Serie 167

- ▶ Anschlüsse: G 1/8 - G 1/2 ▶ doppelwirkend ▶ mit Magnetkolben ▶ Dämpfung: pneumatisch, einstellbar
- ▶ Kolbenstange: Außengewinde

Abmessungen



D167_108_c

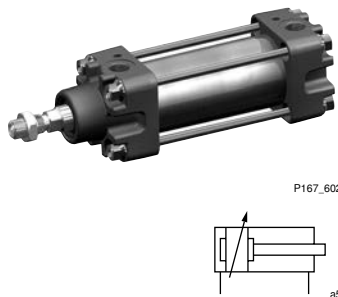
Kolben- Ø	AM	Ø B h12	BG	C	CC	E	EE	KK	Ø MM	NV	P	PJ	RT
25	22	23	12	8	20,0	40	G 1/8	M10x1,25	12	10	-	58	M5
32	22	25	12	10	27,5	47	G 1/8	M10x1,25	12	10	4	65	M5
40	24	35	15	13	30,0	56	G 1/4	M12x1,25	16	13	4	69	M6
50	32	40	15	15	30,0	63	G 1/4	M16x1,5	20	17	4	72	M6
63	32	40	19	14	34,0	81	G 3/8	M16x1,5	20	17	6	79	M8
80	40	48	19	16	36,0	95	G 3/8	M20x1,5	25	22	9	86	M8
100	40	55	23	16	40,0	115	G 1/2	M20x1,5	25	22	12	100	M10

Kolben- Ø	TG	TS 1)	V	VD	WH	Y	ZB	ZD					
25	27	+2/-1	-	16	24	31	98 ±1,2	74					
32	32	+2/-0	5	16	26	41	120 ±1,2	94					
40	40	+2/-0	5	20	33	48	132 ±1,2	99					
50	46	+2/-0	6	23	38	54	142 ±1,2	104					
63	59	+2,5/-0	6	27	41	58	154 ±1,4	113					
80	73	+2,5/-0	8	32	48	67	172 ±1,4	124					
100	90	+2,5/-0	8	37	53	70	187 ±1,4	134					

1) TS = Hub Toleranz

Zugankerzylinder ISO 6431, Serie 167-53

▶ doppelwirkend ▶ Dämpfung: pneumatisch, einstellbar ▶ Kolbenstange: Außengewinde ▶ wärmebeständig



Normen	ISO 6431
Betriebsdruck min./max.	1,5 bar / 10 bar
Umgebungstemperatur min./max.	-20 °C / +120 °C
Mediumtemperatur min./max.	-20 °C / +120 °C
Medium	Druckluft
Max. Partikelgröße	50 µm
Ölgehalt der Druckluft	0 mg/m ³ - 5 mg/m ³
Druck zur Bestimmung der Kolbenkräfte	6 bar
Werkstoffe:	
Zylinderrohr	Aluminium, eloxiert
Kolbenstange	Nichtrostender Stahl, verchromt
Deckel vorne	Aluminium
Deckel hinten	Aluminium
Dichtung	Fluor-Kautschuk

Technische Bemerkungen

- Der Drucktaupunkt muss mindestens 15 °C unter der Umgebungs- und Mediumtemperatur liegen und darf max. 3 °C betragen.
- Der Ölgehalt der Druckluft muss über die gesamte Lebensdauer konstant bleiben.
- Verwenden Sie ausschließlich von AVENTICS zugelassene Öle, siehe Kapitel „Technische Informationen“.
- Ø25 nicht nach ISO 6431

Kolben-Ø	[mm]	25	32	40	50	63	
Kolbenkraft einfahrend	[N]	230	420	636	990	1680	
Kolbenkraft ausfahrend	[N]	300	480	756	1176	1860	
Dämpfungslänge	[mm]	11	13,5	15	17	16,5	
Dämpfungsenergie	[J]	2,3	-	-	-	-	
Gewicht	0 mm Hub	[kg]	0,27	0,45	0,76	1,1	1,7
	+10 mm Hub	[kg]	0,018	0,021	0,032	0,042	0,054
Hub max.	[mm]	1500	1500	1600	1600	1600	

Kolben-Ø	[mm]	80	100			
Kolbenkraft einfahrend	[N]	2718	4230			
Kolbenkraft ausfahrend	[N]	3000	4680			
Dämpfungslänge	[mm]	19,5	19,5			
Dämpfungsenergie	[J]	-	-			
Gewicht	0 mm Hub	[kg]	2,5	3,7		
	+10 mm Hub	[kg]	0,072	0,1		
Hub max.	[mm]	1700	1700			

Konfigurierbares Produkt



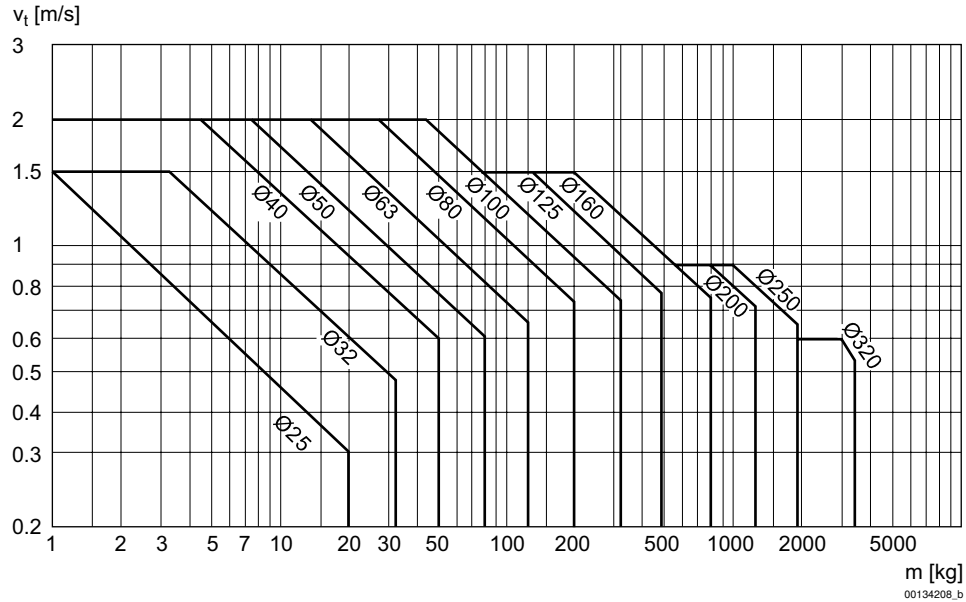
Dieses Produkt ist konfigurierbar. Bitte benutzen Sie unseren Internetkonfigurator unter <http://www.aventics.com> oder kontaktieren Sie das nächstgelegene AVENTICS Vertriebszentrum.

Kolbenstangenzylinder ▶ Zugankerzylinder

Zugankerzylinder ISO 6431, Serie 167-53

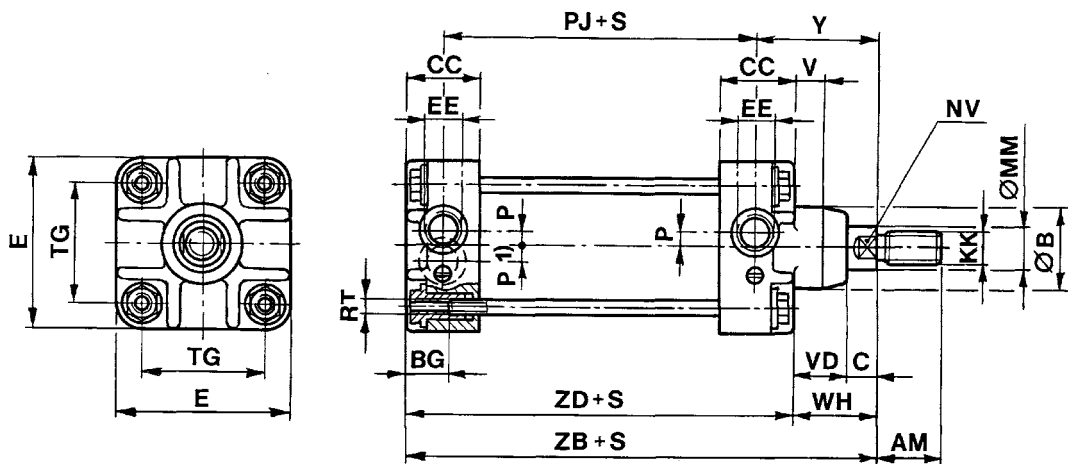
▶ doppelwirkend ▶ Dämpfung: pneumatisch, einstellbar ▶ Kolbenstange: Außengewinde ▶ wärmebeständig

Dämpfungsdiagramm



V = Geschwindigkeit [m/s]
m = Masse

Abmessungen



S = Hub
P 1) = für Zylinder-Ø 250 und 320 mm

Ø	AM	Ø B h12	BG	C	CC	E	EE	KK	Ø MM	NV	P	PJ	RT
25	22	23	12	8	20,0	40	G 1/8	M10x1,25	12	10	-	58	M5
32	22	25	12	10	27,5	47	G 1/8	M10x1,25	12	10	4	65	M5
40	24	35	15	13	30,0	56	G 1/4	M12x1,25	16	13	4	69	M6
50	32	40	15	15	30,0	63	G 1/4	M16x1,5	20	17	4	72	M6
63	32	40	19	14	34,0	81	G 3/8	M16x1,5	20	17	6	79	M8
80	40	48	19	16	36,0	95	G 3/8	M20x1,5	25	22	9	86	M8
100	40	55	23	16	40,0	115	G 1/2	M20x1,5	25	22	12	100	M10

Zugankerzylinder ISO 6431, Serie 167-53

▶ doppeltwirkend ▶ Dämpfung: pneumatisch, einstellbar ▶ Kolbenstange: Außengewinde ▶ wärmebeständig

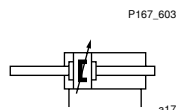
Ø	TG	TS 1)	V	VD	WH	Y	ZB	ZD					
25	27	+2/-1	-	16	24	31	98 ±1,2	74					
32	32	+2/-0	5	16	26	41	120 ±1,2	94					
40	40	+2/-0	5	20	33	48	132 ±1,2	99					
50	46	+2/-0	6	23	38	54	142 ±1,2	104					
63	59	+2,5/-0	6	27	41	58	154 ±1,4	113					
80	73	+2,5/-0	8	32	48	67	172 ±1,4	124					
100	90	+2,5/-0	8	37	53	70	187 ±1,4	134					

1) TS = Hub Toleranz

Kolbenstangenzylinder ▶ Zugankerzylinder

Zugankerzylinder ISO 6431, Serie 167-51

▶ doppelwirkend ▶ mit Magnetkolben ▶ Dämpfung: pneumatisch, einstellbar ▶ Kolbenstange: durchgehend, Außengewinde



Normen	ISO 6431
Betriebsdruck min./max.	1,5 bar / 10 bar
Umgebungstemperatur min./max.	-20 °C / +75 °C
Mediumtemperatur min./max.	-20 °C / +75 °C
Medium	Druckluft
Max. Partikelgröße	50 µm
Ölgehalt der Druckluft	0 mg/m³ - 5 mg/m³
Druck zur Bestimmung der Kolbenkräfte	6 bar
Werkstoffe:	
Zylinderrohr	Aluminium, eloxiert
Kolbenstange	Nichtrostender Stahl, verchromt
Deckel vorne	Aluminium
Deckel hinten	Aluminium
Dichtung	Acrylnitril-Butadien-Kautschuk

Technische Bemerkungen

- Der Drucktaupunkt muss mindestens 15 °C unter der Umgebungs- und Mediumtemperatur liegen und darf max. 3 °C betragen.
- Der Ölgehalt der Druckluft muss über die gesamte Lebensdauer konstant bleiben.
- Verwenden Sie ausschließlich von AVENTICS zugelassene Öle, siehe Kapitel „Technische Informationen“.
- Ø25 nicht nach ISO 6431

Kolben-Ø	[mm]	25	32	40	50	63	
Kolbenkraft einfahrend	[N]	230	420	640	990	1680	
Kolbenkraft ausfahrend	[N]	230	420	640	990	1680	
Dämpfungslänge	[mm]	11	13,5	15	17	16,5	
Dämpfungsenergie	[J]	2,3	-	-	-	-	
Gewicht	0 mm Hub	[kg]	0,35	0,52	0,88	1,3	2
	+10 mm Hub	[kg]	0,028	0,03	0,048	0,067	0,079

Kolben-Ø	[mm]	80	100			
Kolbenkraft einfahrend	[N]	2720	4230			
Kolbenkraft ausfahrend	[N]	2720	4230			
Dämpfungslänge	[mm]	19,5	22			
Dämpfungsenergie	[J]	-	-			
Gewicht	0 mm Hub	[kg]	3	4,3		
	+10 mm Hub	[kg]	0,11	0,14		

Konfigurierbares Produkt

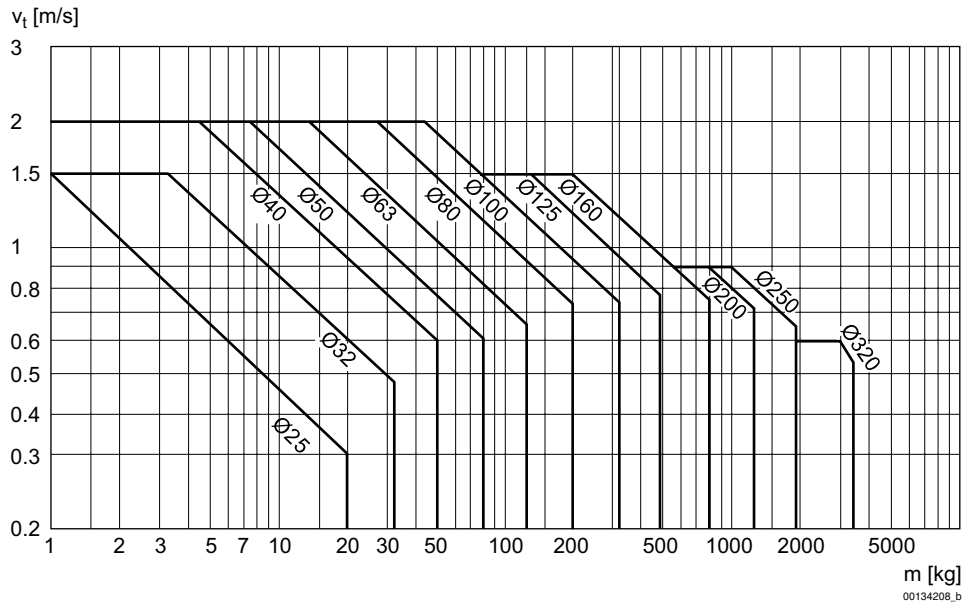


Dieses Produkt ist konfigurierbar. Bitte benutzen Sie unseren Internetkonfigurator unter <http://www.aventics.com> oder kontaktieren Sie das nächstgelegene AVENTICS Vertriebszentrum.

Zugankerzylinder ISO 6431, Serie 167-51

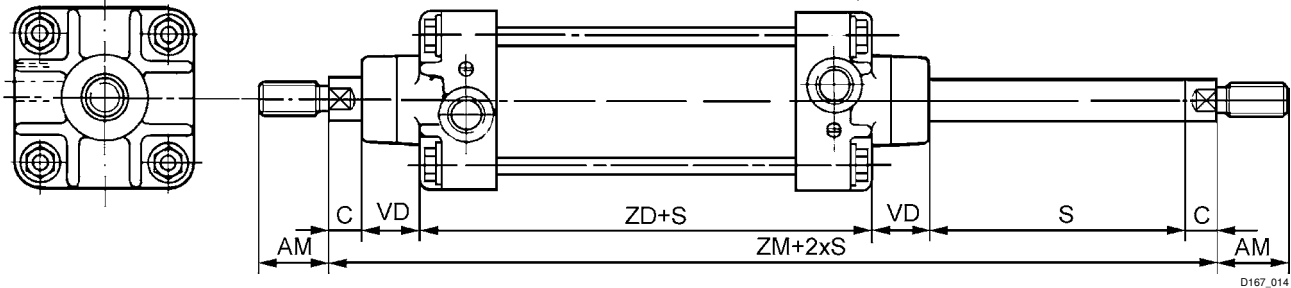
▶ doppelwirkend ▶ mit Magnetkolben ▶ Dämpfung: pneumatisch, einstellbar ▶ Kolbenstange: durchgehend, Außengewinde

Dämpfungsdiagramm



V = Geschwindigkeit [m/s]
m = Masse

Abmessungen



S = Hub

Ø	C	AM	VD	ZM	ZD								
25	8	22	16	122	74								
32	10	22	16	146	94								
40	13	24	20	165	99								
50	15	32	23	180	104								
63	14	32	27	195	112								
80	16	40	32	220	124								
100	16	40	37	240	134								

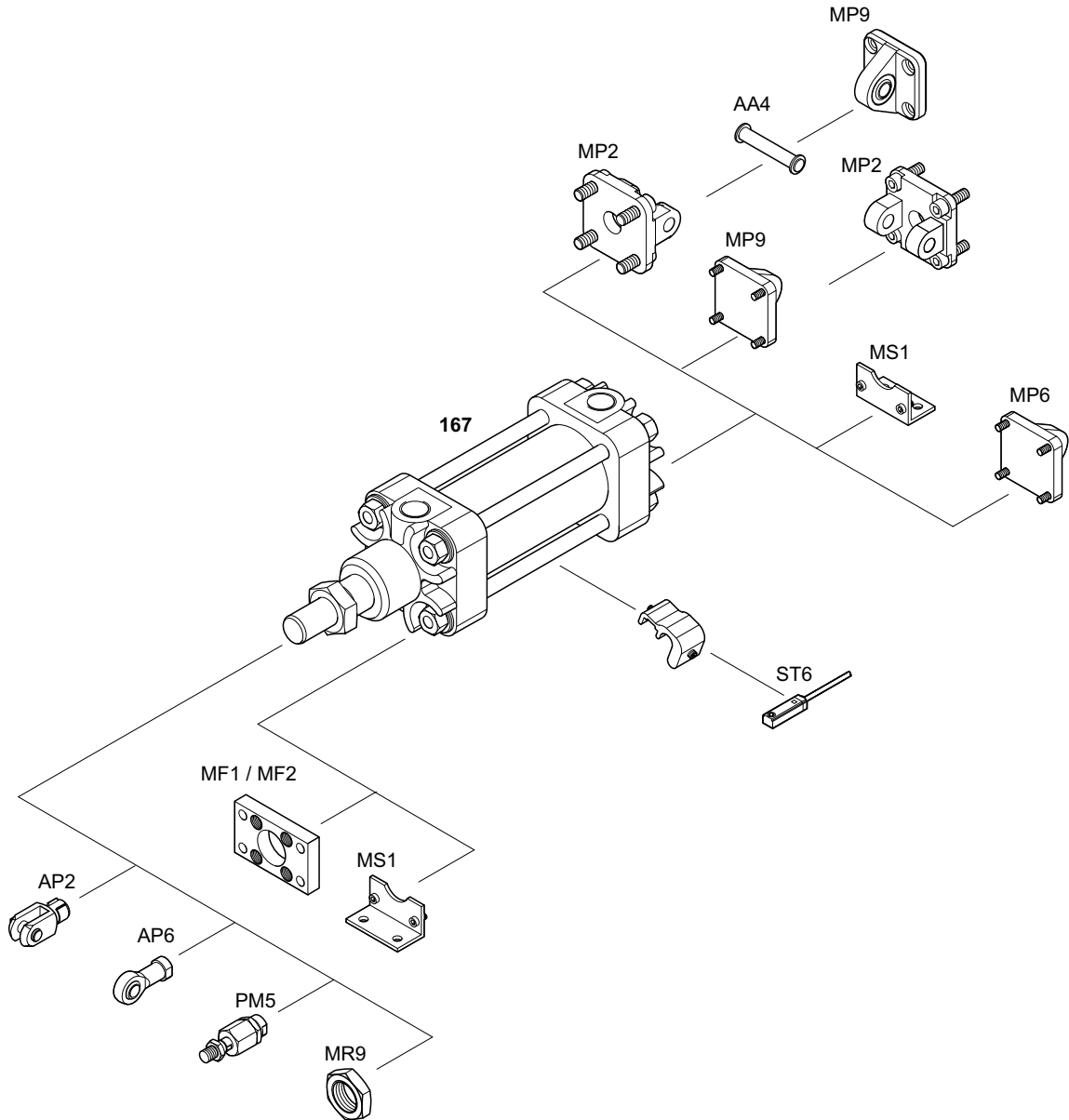
Weitere technische Daten entnehmen Sie bitte den relevanten Datenblättern der Standard-Ausführung.

Kolbenstangenzylinder ▶ Zugankerzylinder

Serie 167 Zubehör

Zubehörübersicht

Übersichtszeichnung



00136564

HINWEIS:

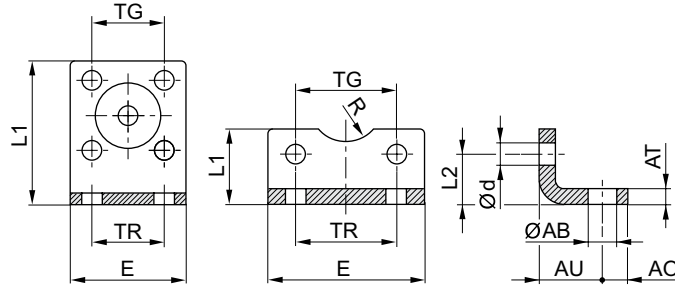
Diese Übersichtszeichnung dient zur Orientierung, an welcher Stelle die unterschiedlichen Zubehörteile am Zylinder befestigt werden können. Dazu wurde die Darstellung vereinfacht. Eine konkrete Ableitung maßlicher Gegebenheiten ist deshalb nicht zulässig.

Serie 167 Zubehör

Fußbefestigung, Serie MS1



00105808



Ø16

Ø20 - 320

00126387

Lieferumfang: 2 Fußbefestigungen inkl. Befestigungsschrauben

Materialnummer	Kolben-Ø	Für Serie	ØAB	AO	AT	AU ±0,2	Ød	E	L1	L2
3682202000	25	ICL 167	7	8	4	22	5,5	40	21	11,5
3662203000	32	167	7	8	5	24	5,5	47	26	16
3662204000	40	167	9	11	5	31	6,6	56	28	16
3662205000	50	167	9	12	6	33	6,6	63	35	22
3662206000	63	167	9	12	6	36	9	81	40	20,5
3662208000	80	167	12	15	8	43	9	95	45	26,5
3662210000	100	167	14	17	10	43	11	115	50	26

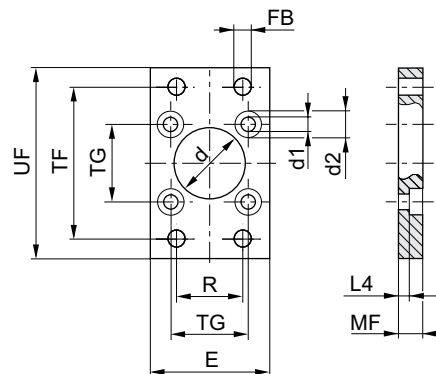
Materialnummer	Kolben-Ø	R	TG	TR						
3682202000	25	13,5	27	26						
3662203000	32	15	32	32						
3662204000	40	20	40	36						
3662205000	50	23	46	45						
3662206000	63	23	59	50						
3662208000	80	26	73	63						
3662210000	100	32	90	75						

Werkstoff: Stahl
Oberfläche: verzinkt

Flanschbefestigung, Serie MF1, MF2



00105812



16390_a

Lieferumfang: Flanschbefestigung inkl. Befestigungsschrauben

Kolbenstangenzylinder ▶ Zugankerzylinder

Serie 167 Zubehör

Materialnummer	Kolben-Ø	d	Ø d1	Ø d2	E	Ø FB	L4	MF	R	TF	TG
3682002000	25	25	5,5	9,5	40	7	4,8	10	26	52	27
3662003000	32	26	5,5	9,5	46	7	4,8	10	32	64	32
3662004000	40	36	6,6	11	55	9	4,5	13	36	72	40
3662005000	50	41	6,6	11	62	9	6,5	13	45	90	46
3662006000	63	41	9	14,5	80	9	7,5	16	50	100	59
3662008000	80	50	9	14,5	94	12	9,5	18	63	126	73
3662010000	100	58	11	17,5	114	14	7,5	18	75	150	90

Materialnummer	UF	Gewicht [kg]									
3682002000	66	0,16									
3662003000	80	0,23									
3662004000	90	0,35									
3662005000	110	0,53									
3662006000	120	1									
3662008000	155	1,67									
3662010000	180	2,43									

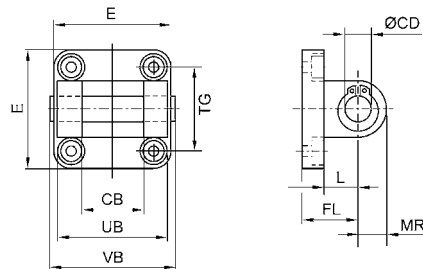
Werkstoff: Stahl
Oberfläche: verzinkt

Gabelbefestigung, Serie MP2

▶ für Gegenlager MP9 mit Gummibuchse



00128881



00126400_b

Lieferumfang: Gabelbefestigung inkl. Bolzen und Befestigungsschrauben

Materialnummer	Kolben-Ø	CB H14	Ø CD H9	E 1)	FL	L 2)	MR	UB h14	VB	TG
3672902000	25	18	10	40	20	14	9	36	41	27
3672903000	32	26	10	46	22	16	10	45	50	32
3672904000	40	28	12	56	28	15,5	13	52	57	40
3672905000	50	32	12	63	28	15,5	13	60	65	46
3672906000	63	40	16	81	36	20,5	17	70	76	59
3672908000	80	50	16	95	38	20,5	17	90	96	73
3672910000	100	60	20	115	43	25	21	110	117	90

1) Max.

2) Min.

Werkstoff: Aluminium

Serie 167
Zubehör
Bolzen, AA4


00105158

Fig. 1

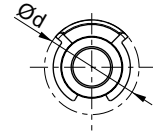
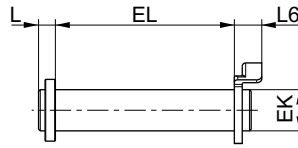
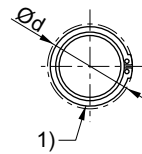
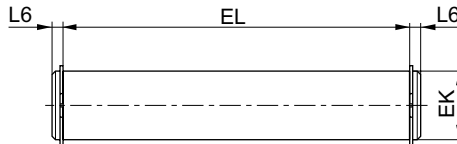


Fig. 2



21294

Lieferumfang: Bolzen inkl. Sicherungsringen

1) Sicherungsring DIN 471

Materialnummer	Kolben-Ø	Ø d 2)	EK e8	EL	L 2)	L6 2)	Gewicht [kg]	Abb.			
3661302000	25, 32	19	25	29,2	-	2,4	0,02	Fig. 2			
3661303000	40, 50	21	12	34,4	-	2,8	0,03	Fig. 2			
3661304000	63, 80	28	16	48,4	-	2,8	0,08	Fig. 2			
3661306000	100	40	20	58,4	-	3,3	0,16	Fig. 2			

2) Max.
Werkstoff: Stahl
Oberfläche: nitrocarburiert

Kolbenstangenzylinder ▶ Zugankerzylinder

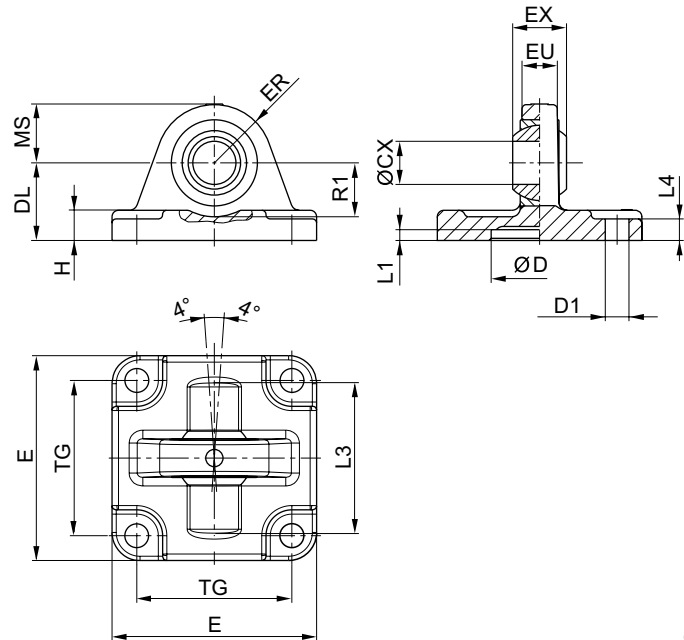
Serie 167 Zubehör

Gegenlager, Serie MP6

▶ mit sphärischem Gelenklager



24548



00126391

Lieferumfang: Gegenlager inkl. Befestigungsschrauben

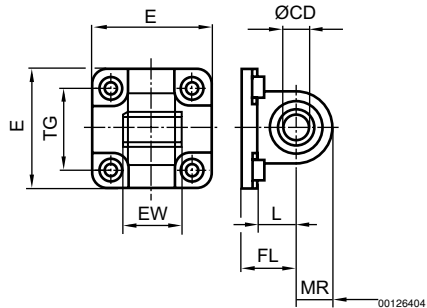
Materialnummer	Kolben-Ø	ØCX H7	ØD H11	ØD1 H13	DL ±0,2	E	EX -0,1	ER	EU	H	L1 1)	L3
3663602000	25	10 H9	20	5,5	20	40	9	14	8	6	0,5	36
3663603000	32	10 J8	25	5,5	22	46	9	15	8	6	0,5	42
3663604000	40	12	30	6,6	28	55	12	17	9,5	8	0,5	48
3663605000	50	12	40	6,6	28	62	12	17	9,5	9	0,5	55
3663606000	63	16	55	9	36	80	16	25	12,5	11	0,5	70
3663608000	80	16	70	9	38	94	16	28	12,5	12	0,5	80
3663610000	100	20	90	11	43	114	20	35	16	15	0,5	100

Materialnummer	L4	MS -0,5	R1 1)	TG	Gewicht [kg]						
3663602000	6	14	15	27	0,1						
3663603000	6	15	16	32	0,1						
3663604000	8	17	16	40	0,1						
3663605000	9	17	18	46	0,2						
3663606000	11	25	21	59	0,3						
3663608000	12	28	21	73	0,5						
3663610000	15	35	28	90	0,8						

1) Min.
Werkstoff: Aluminium

Serie 167
Zubehör
Gegenlager, Serie MP9
 ▶ mit Gummibuchse


P523_026



00126404

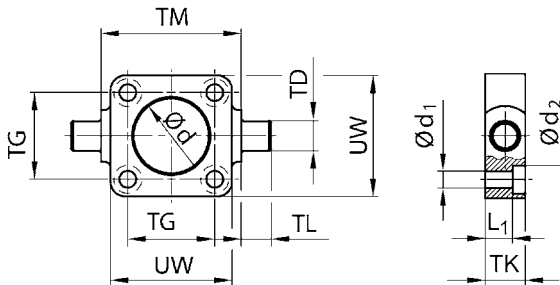
Lieferumfang: Gegenlager inkl. Befestigungsschrauben

Materialnummer	Kolben-Ø	CD H9	E	EW	FL	L	MR	TG ±0,2	Gewicht [kg]	Bem.
3683202000	25	10	40	17,5	20	14,5	12	27	0,1	2) 5)
3683203000	32	10	46	25,5	22	16,5	14	32,5	0,1	1) 6)
3683204000	40	12	55	27	25	17,5	19	38	0,1	1) 5)
3663205000	50	12	63	31	28	15,5	18	46	0,2	3) 5)
3683206000	63	16	80	39,5	32	21,5	26	56,5	0,3	1) 5)
3663208000	80	16	95	49,5	38	20,5	24	73	0,6	3) 5)
3683210000	100	20	114	59,5	41	26,5	29	89	0,7	1) 5)

- 1) CAD-Dateien *_iso.* (passend für Zylinder nach ISO 15552) und *_167.* (passend für Zylinder Serie 167)
- 2) CAD-Dateien *_iso.* (passend für Zylinder nach ISO 21287) und *_167.* (passend für Zylinder Serie 167) demnächst erhältlich
- 3) passend für Zylinder Serie 167
- 4) CAD-Dateien *_new.* (passend für Zylinder nach ISO 15552) demnächst erhältlich
- 5) Werkstoff: Aluminium-Druckguss
- 6) Werkstoff: Aluminium (geschmiedet)

Schwenzzapfenbefestigung, vorne oder hinten, Serie MT5, MT6


00126925



00126407

Lieferumfang: Schwenzzapfenbefestigung inkl. Befestigungsschrauben

Kolbenstangenzylinder ▶ Zugankerzylinder

Serie 167 Zubehör

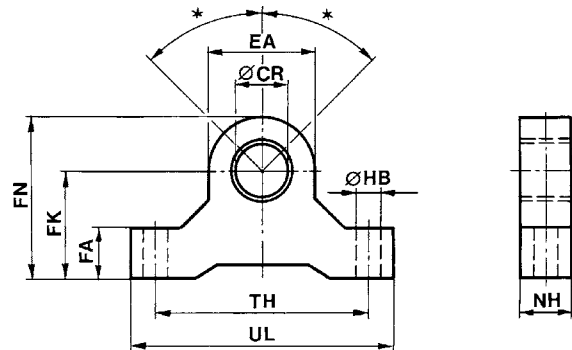
Materialnummer	Kolben-Ø	Ø d H11	Ø d1	Ø d2	L1	TD e9	TG ±0,2	TK	TL h14	TM h14	UW
3672803000	32	30	6,6	11	7,5	12	32,5	16	12	50	48
3672804000	40	35	6,6	11	10	16	38	20	16	63	55
3672805000	50	40	9	15	12	16	46,5	24	16	75	65
3672806000	63	45	9	15	12	20	56,5	24	20	90	75
3672808000	80	45	11	18	14	20	72	28	20	110	100
3672810000	100	55	11	18	19	25	89	38	25	132	120

Werkstoff: Stahl

Lager für Schwenkzapfenbefestigung



P300_012



D300_011

* Max. Pendelbewegung für Zylinder mit Gegenlager MP6 mit sphärischem Gelenklager: ±45°

Materialnummer	Ø CR H8	EA	FA	FK ±0,1	FN	HB	NH	TH	UL			
3671202000	10	16	10	21	29	5,5	10	27	37			
3671203000	12	19	11	22	32	6,6	11	44	55			
3671204000	16	28	16	35	49	9	16	65	82			
3671206000	20	38	19	40	59	9	19	80	99			
3671210000	25	46	22	48	71	11	22	96	118			

Werkstoff: Aluminium

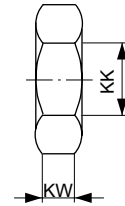
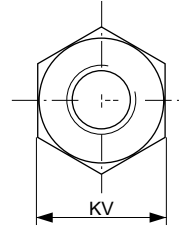
Serie 167

Zubehör

Mutter für Kolbenstange, Serie MR9



00105168



00105192

Materialnummer	KK	KV	KW	Werkstoff	Oberfläche	Gewicht	Bem.			
						[kg]				
1823300020	M10x1,25	17	6	Stahl	verzinkt	0,01	-			
3590304000	M12x1,25	18	6	Nichtrostender Stahl	-	0,02	-			
3590305000	M16x1,5	24	8	Nichtrostender Stahl	-	0,03	1)			
3590308000	M20x1,5	30	10	Nichtrostender Stahl	-	0,05	-			

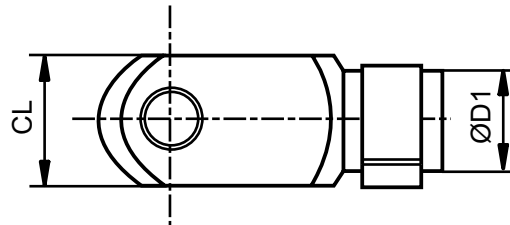
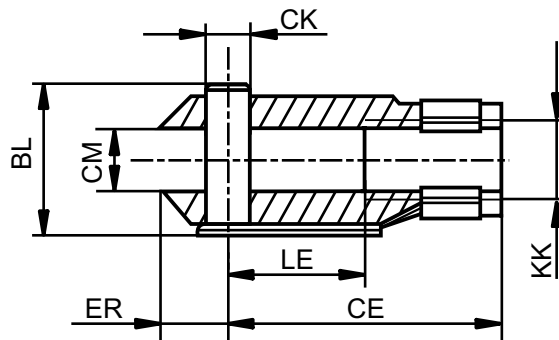
1) 3590305000 kann auch als MR3, Mutter zur Zylinderbefestigung, verwendet werden.

Gabelkopf, Serie AP2

▶ Stahl verzinkt



00105171



00126410_a

Materialnummer	KK	BL	CE	ØCK e11	CL	CM	ØD1	ER	LE	Werkstoff
1822122024	M10x1,25	26	40	10	20	10	18	12	20	Stahl

Kolbenstangenzylinder ▶ Zugankerzylinder

Serie 167 Zubehör

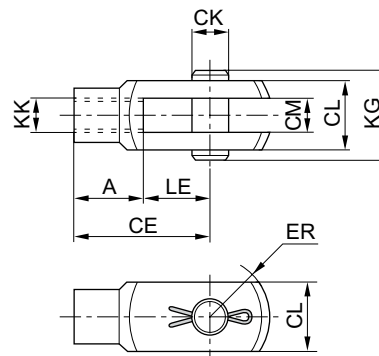
Materialnummer	KK	BL	CE	ØCK e11	CL	CM	ØD1	ER	LE	Werkstoff
1822122025	M12x1,25	31	48	12	24	12	20	14	24	Stahl
1822122005	M16x1,5	39	64	16	32	16	26	19	32	Stahl
1822122004	M20x1,5	50	80	20	40	20	34	20	40	Stahl

Materialnummer	Oberfläche	Gewicht								
		[kg]								
1822122024	verzinkt	0,1								
1822122025	verzinkt	0,16								
1822122005	verzinkt	0,4								
1822122004	verzinkt	0,7								

Gabelkopf mit Splint, Serie AP2 ▶ Nichtrostender Stahl



P300_006



24272

Materialnummer	KK	A	CE	CK e8	CL	CM B12	ER	KG	LE	Werkstoff
3590502000	M10x1,25	20	40	10	20	10	12	26	20	Nichtrostender Stahl
3590504000	M12x1,25	24	48	12	24	12	14	31	24	Nichtrostender Stahl
3590505000	M16x1,5	32	64	16	32	16	19	39	32	Nichtrostender Stahl
3590508000	M20x1,5	40	80	20	40	20	20	49	40	Nichtrostender Stahl

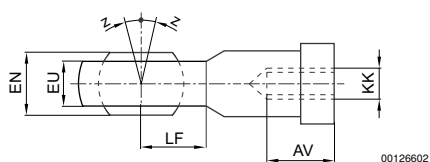
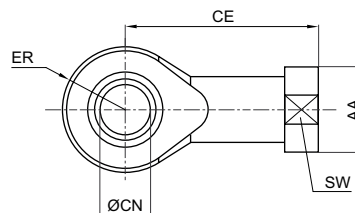
Materialnummer	Gewicht									
	[kg]									
3590502000	0,1									
3590504000	0,16									
3590505000	0,4									
3590508000	0,7									

Serie 167
Zubehör
Gelenkkopf mit Flansch, Serie AP6

▶ Stahl



00105172



00126602

Materialnummer	KK	AA	AV min.	CE	Ø CN H7	EN -0,1	ER	EU max.	LF	SW	Z [°] max.
1822124003	M10x1,25	19	15	43	10	14	14	11,5	14	17	4
1822124004	M12x1,25	22	18	50	12	16	16	12,5	16	19	4
1822124005	M16x1,5	27	24	64	16	21	21	15,5	21	22	4
1822124006	M20x1,5	34	30	77	20	25	25	18,5	25	30	4

Materialnummer	Werkstoff	Oberfläche	Gewicht								
			[kg]								
1822124003	Stahl	verzinkt	0,07								
1822124004	Stahl	verzinkt	0,12								
1822124005	Stahl	verzinkt	0,21								
1822124006	Stahl	verzinkt	0,38								

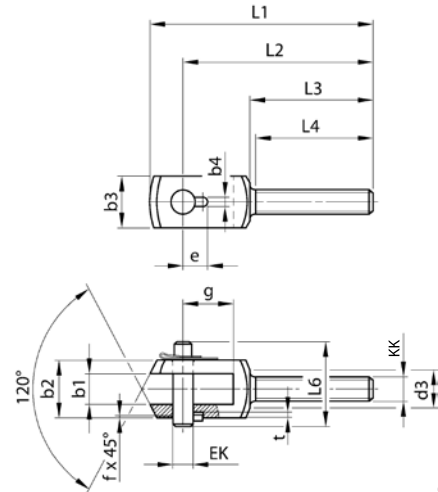
Kolbenstangenzylinder ▶ Zugankerzylinder

Serie 167 Zubehör

Gabelkopf, Serie PM6



00105173



00105197

Lieferung inkl. Bolzen

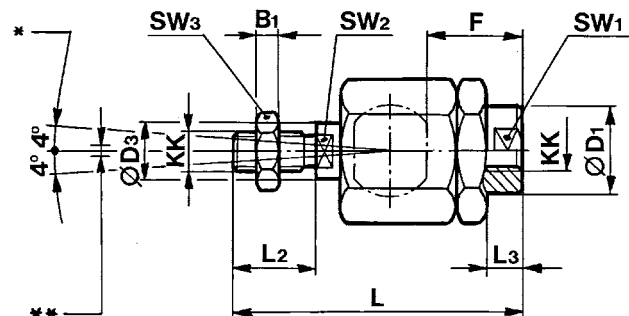
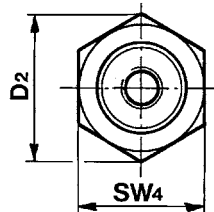
Materialnummer	KK	b1 B12	b2 d12	b3	b4 +0,2	d3	e +0,3	EK	f	g	L1	L2
1822122032	M10x1,25	14	28	20	3,3	17	11,5	10	0,7	20	90	78
1822122033	M12x1,25	16	30	25	4,3	19	12	12	1	26	108	92
1822122034	M16x1,5	21	40	35	4,3	24	14	16	1	31	129	108
1822122035	M20x1,5	25	50	40	4,3	30	16	20	1	43	156	131

Materialnummer	L3	L4 +1	L6	t +0,2	Werkstoff	Oberfläche
1822122032	53	50	35	3	Stahl	verzinkt
1822122033	58	55	39	3	Stahl	verzinkt
1822122034	65	62	50	3	Stahl	verzinkt
1822122035	73	69	60	3	Stahl	verzinkt

Ausgleichskupplung sphärisch, Serie PM5



00105169



D300_029

* Winkelausgleich
 ** Radialausgleich von 0,5 - 2 mm
 Axialspiel eingestellt auf 0,05 ... 0,2 mm

Serie 167

Zubehör

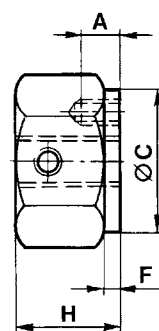
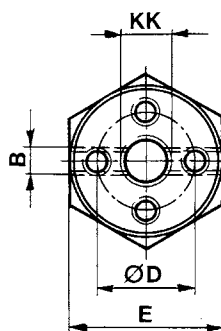
Materialnummer	KK	B1	Ø D1	D2	Ø D3	F	L ±2	L2	L3 ±1	SW1	SW2	SW3
1826409002	M10x1,25	6	21,5	34	14	23	73	20	7,5	19	12	17
1826409003	M12x1,25	7	21,5	34	14	28	77	24	13	19	12	19
1826409004	M16x1,5	8	33,5	47	22	32	108	32	9	30	19	24
1826409005	M20x1,5	10	33,5	47	22	42	122	40	19	30	19	30

Materialnummer	SW4	Werkstoff	Oberfläche	Gewicht								
				[kg]								
1826409002	30	Stahl	verzinkt	0,21								
1826409003	30	Stahl	verzinkt	0,21								
1826409004	41	Stahl	verzinkt	0,65								
1826409005	41	Stahl	verzinkt	0,68								

Befestigungsplatte (P3)



P300_027



d167_583

Materialnummer	KK	A	B	C h9	D	E	F	H	Werkstoff
3670803000	M10x1,25	9	M6	29	19	30	5	24	Aluminium
3670804000	M12x1,25	12	M6	34	22,5	36	5	26	Aluminium
3670805000	M16x1,5	12	M8	44	30	46	5	32	Aluminium

Kolbenstangenzylinder ▶ Zugankerzylinder

Serie 167 Zubehör

Sensor, Serie ST6

▶ 6 mm T-Nut ▶ mit Kabel ▶ offene Kabelenden, 2-polig, offene Kabelenden, 3-polig



24712

Zertifikate	CE-Konformitätserklärung cULus
Umgebungstemperatur min./max.	-30°C / +80°C
Schutzart	IP65, IP67, IP69K
Schaltpunktgenauigkeit [mm]	±0,1
Schaltlogik	NO (Schließer)
Schaltleistung	Reed 2-polig: max. 10 W Reed 3-polig: max. 6 W
Statusanzeige LED	Gelb
Schwingungsfestigkeit	10 - 55 Hz, 1 mm
Stoßfestigkeit	30 g / 11 ms
Werkstoffe:	
Gehäuse	Polyamid
Kabelummantelung	Polyurethan
Feststellschraube	Nichtrostender Stahl

Technische Bemerkungen

- Keine cULus-Zertifizierung für 230V-Variante.

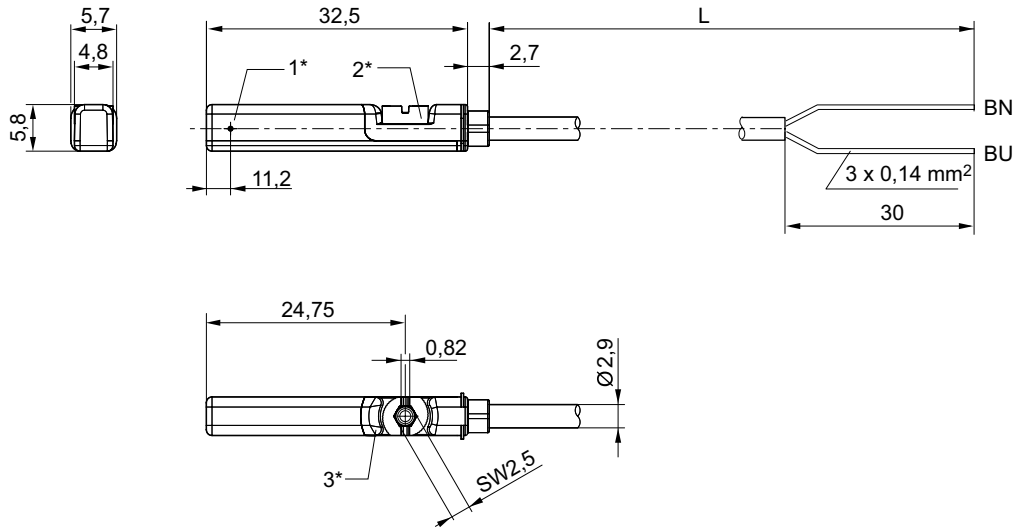
	Kontaktart	Kabellänge	Betriebsspannung DC min./max.	Betriebsspannung AC min./max.	Spannungsabfall U bei I _{max}	Schaltstrom DC, max.	Materialnummer
		[m]	[V]	[V]	[V]	[A]	
	Reed	3	10 / 230	10 / 230	I*Rs	0,13	R412022866
	Reed	3 5 10	10 / 30	10 / 30	I*Rs	0,3	R412022869 R412022870 R412022871
	elektronisch PNP	3 5 10	10 / 30	-	≤ 2,5	0,13	R412022853 R412022855 R412022857
	elektronisch NPN	3 5	10 / 30	-	≤ 2,5	0,13	R412022849 R412022850

Materialnummer	Schaltstrom AC, max.	Schaltfrequenz max.	Betriebsstrom ungeschaltet	Betriebsstrom geschaltet	Abb.	Bem.
	[A]	[kHz]	[mA]	[mA]		
R412022866	0,13	< 0,4	-	-	Fig. 1	1); 3)
R412022869 R412022870 R412022871	0,5	< 0,4	-	-	Fig. 2	2); 3)
R412022853 R412022855 R412022857	-	< 1,0	< 8 mA	< 30 mA	Fig. 2	2); 4)
R412022849 R412022850	-	< 1,0	< 8 mA	< 30 mA	Fig. 2	2); 4)

- 1) Schnittstelle: offene Kabelenden; 2-polig
- 2) Schnittstelle: offene Kabelenden; 3-polig
- 3) verpolungssicher
- 4) kurzschlussfest / verpolungssicher

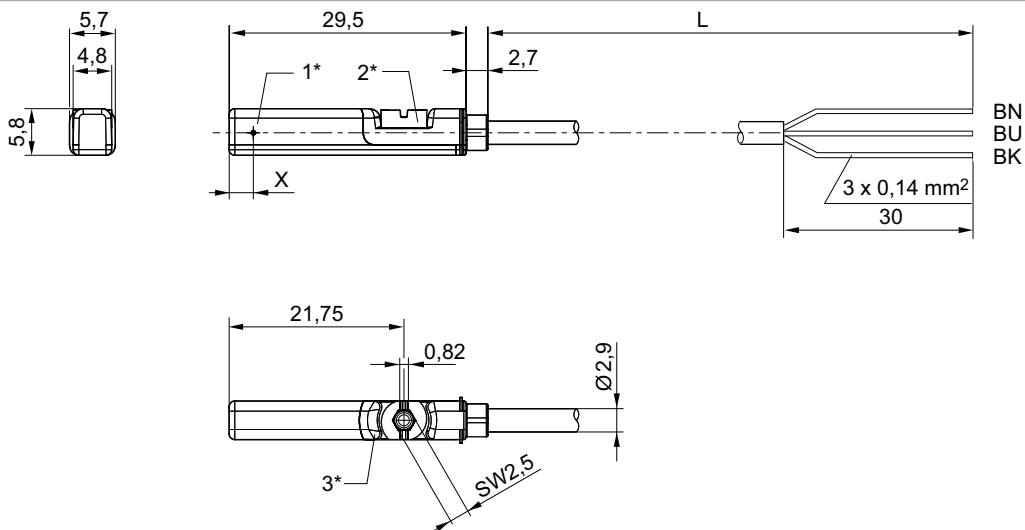
Serie 167

Zubehör

Fig. 1


24619

1* = Schaltpunkt 2* = Feststellschraube 3* = LED-Fenster durchscheinend
 L = Kabellänge
 BN=braun, BU=blau

Fig. 2


24620

1* = Schaltpunkt 2* = Feststellschraube 3* = LED-Fenster durchscheinend
 L = Kabellänge
 BN = braun, BK = schwarz, BU = blau
 X = elektronisch: 11,6 mm, Reed: 8,3 mm

Kolbenstangenzylinder ▶ Zugankerzylinder

Serie 167 Zubehör

Sensor, Serie ST6

▶ 6 mm T-Nut ▶ mit Kabel ▶ Stecker, M8, 3-polig, mit Rändelschraube



24713

Zertifikate

 CE-Konformitätserklärung
cULus

Umgebungstemperatur min./max.

-30°C / +80°C

Schutzart

IP65, IP67

Schaltpunktgenauigkeit [mm]

±0,1

Betriebsspannung DC min./max.

10 V - 30 V

Schaltlogik

NO (Schließer)

Schaltleistung

Reed 3-polig: max. 6 W

Statusanzeige LED

Gelb

Schwingungsfestigkeit

10 - 55 Hz, 1 mm

Stoßfestigkeit

30 g / 11 ms

Werkstoffe:

Gehäuse

Polyamid

Feststellschraube

Nichtrostender Stahl

	Kontaktart	Kabelum- mante- lung	Kabellänge	Betriebs- spannung AC	Spannungs- abfall U bei	Schaltstrom	Schaltstrom	Materialnummer
				min./max.	I bei	DC, max.	AC, max.	
			[m]	[V]	[V]	[A]	[A]	
	Reed	Polyurethan	0,3	10 / 30	I*Rs	0,3	0,5	R412022873
		Polyvinyl- chlorid	0,3					R412022875
		Polyurethan	0,5					R412022874
	elektronisch PNP	Polyurethan	0,3	-	≤ 2,5	0,13	-	R412022859
		Polyvinyl- chlorid	0,3					R412022862
		Polyurethan	0,5					R412022861
	elektronisch NPN	Polyurethan	0,3	-	≤ 2,5	0,13	-	R412022852

Materialnummer	Schaltfrequenz max.	Betriebsstrom ungeschal- tet	Betriebsstrom geschaltet	Bem.
	[kHz]	[mA]	[mA]	
R412022873 R412022875 R412022874	< 0,4	-	-	1)
R412022859 R412022862 R412022861	< 1,0	< 8 mA	< 30 mA	2)
R412022852	< 1,0	< 8 mA	< 30 mA	2)

1) verpolungssicher

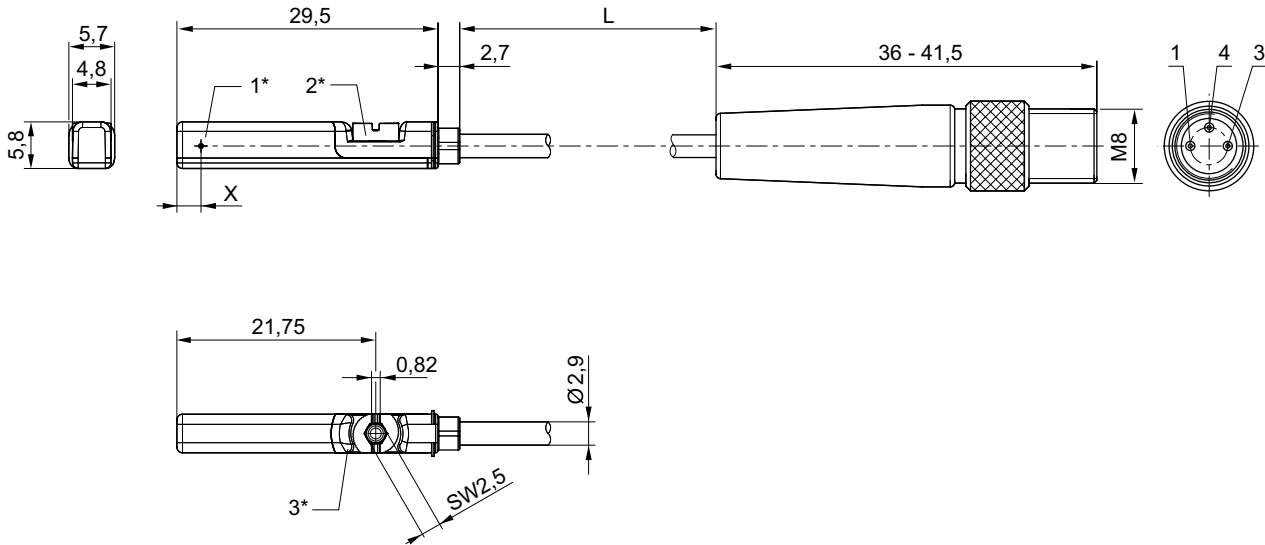
2) kurzschlussfest / verpolungssicher

Schnittstelle: Stecker; M8; 3-polig; mit Rändelschraube

Serie 167

Zubehör

Abmessungen



1* = Schaltpunkt 2* = Feststellschraube 3* = LED-Fenster durchscheinend
 L = Kabellänge
 X = elektronisch: 11,6 mm, Reed: 8,3 mm
 PIN-Belegung: 1 = (+), 3 = (-), 4 = (OUT)

24622

Sensor, Serie ST6

▶ 6 mm T-Nut ▶ mit Kabel ▶ Stecker, M8, 3-polig



24742

Zertifikate

Umgebungstemperatur min./max.

Schutzart

Schaltpunktgenauigkeit [mm]

Betriebsspannung DC min./max.

Schaltlogik

Schaltleistung

Statusanzeige LED

Schwingungsfestigkeit

Stoßfestigkeit

Werkstoffe:

Gehäuse

Kabelummantelung

Feststellschraube

CE-Konformitätserklärung
 cULus

-30°C / +80°C

IP65, IP67

±0,1

10 V - 30 V

NO (Schließer)

Reed 2-polig: max. 10 W

Reed 3-polig: max. 6 W

Gelb


10 - 55 Hz, 1 mm

30 g / 11 ms

Polyamid

Polyurethan

Nichtrostender Stahl

	Kontaktart	Kabellänge	Betriebsspannung AC min./max.	Spannungsabfall U bei I _{max}	Schaltstrom DC, max.	Schaltstrom AC, max.	Materialnummer
		[m]	[V]	[V]	[A]	[A]	
	Reed	0,3	10 / 30	I*Rs	0,13	0,13	R412022868

Kolbenstangenzyylinder ▶ Zugankerzylinder

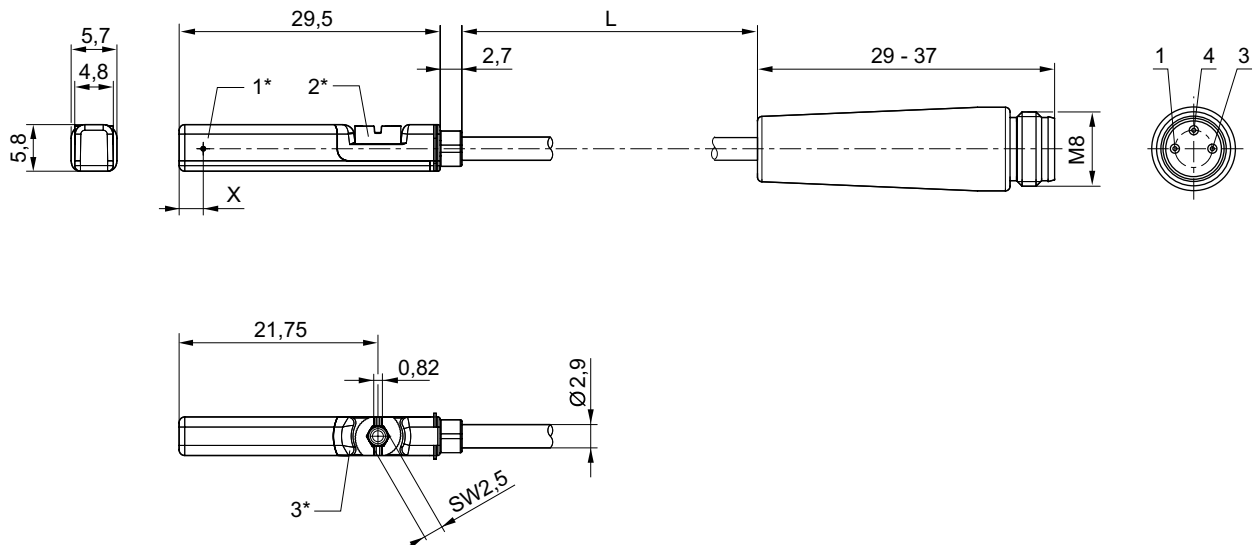
Serie 167 Zubehör

	Kontaktart	Kabellänge	Betriebsspannung AC min./max.	Spannungsabfall U bei I _{max}	Schaltstrom DC, max.	Schaltstrom AC, max.	Materialnummer
		[m]	[V]	[V]	[A]	[A]	
	Reed	0,3	10 / 30	I*Rs	0,3	0,5	R412022872
	elektronisch PNP	0,3	-	≤ 2,5	0,13	-	R412022858
	elektronisch NPN	0,3	-	≤ 2,5	0,13	-	R412022851

Materialnummer	Schaltfrequenz max.	Betriebsstrom ungeschaltet	Betriebsstrom geschaltet	Bem.
	[kHz]	[mA]	[mA]	
R412022868	< 0,4	-	-	1)
R412022872	< 0,4	-	-	1)
R412022858	< 1,0	< 8 mA	< 30 mA	2)
R412022851	< 1,0	< 8 mA	< 30 mA	2)

1) verpolungssicher
2) kurzschlussfest / verpolungssicher
Schnittstelle: Stecker; M8; 3-polig

Abmessungen



1* = Schaltpunkt 2* = Feststellschraube 3* = LED-Fenster durchscheinend
L = Kabellänge
X = elektronisch: 11,6 mm, Reed: 8,3 mm
PIN-Belegung: 1 = (+), 3 = (-), 4 = (OUT)

24621

Serie 167

Zubehör

Sensor, Serie ST6

▶ 6 mm T-Nut ▶ mit Kabel ▶ Stecker, M12, 3-polig, mit Rändelschraube



24714

Zertifikate

Umgebungstemperatur min./max.

Schutzart

Schaltpunktgenauigkeit [mm]

Betriebsspannung DC min./max.

Schaltlogik

Schaltleistung

Statusanzeige LED

Schwingungsfestigkeit

Stoßfestigkeit

CE-Konformitätserklärung

cULus

-30 °C / +80 °C

IP65, IP67

±0,1

10 V - 30 V

NO (Schließer)

Reed 3-polig: max. 6 W

Gelb

10 - 55 Hz, 1 mm

30 g / 11 ms

Werkstoffe:

Gehäuse

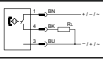
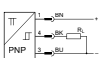
Kabelummantelung

Feststellschraube

Polyamid

Polyurethan

Nichtrostender Stahl

	Kontaktart	Kabellänge	Betriebsspannung AC min./max.	Spannungsabfall U bei I _{max}	Schaltstrom DC, max.	Schaltstrom AC, max.	Materialnummer
		[m]	[V]	[V]	[A]	[A]	
	Reed	0,3	10 / 30	I*Rs	0,3	0,5	R412022876
	elektronisch PNP	0,1 0,3 3 5	-	≤ 2,5	0,13	-	R412022879 R412022863 R412022877 R412022878

Materialnummer	Schaltfrequenz max.	Betriebsstrom ungeschaltet	Betriebsstrom geschaltet	Bem.
	[kHz]	[mA]	[mA]	
R412022876	< 0,4	-	-	1)
R412022879 R412022863 R412022877 R412022878	< 1,0	< 8 mA	< 30 mA	2)

1) verpolungssicher

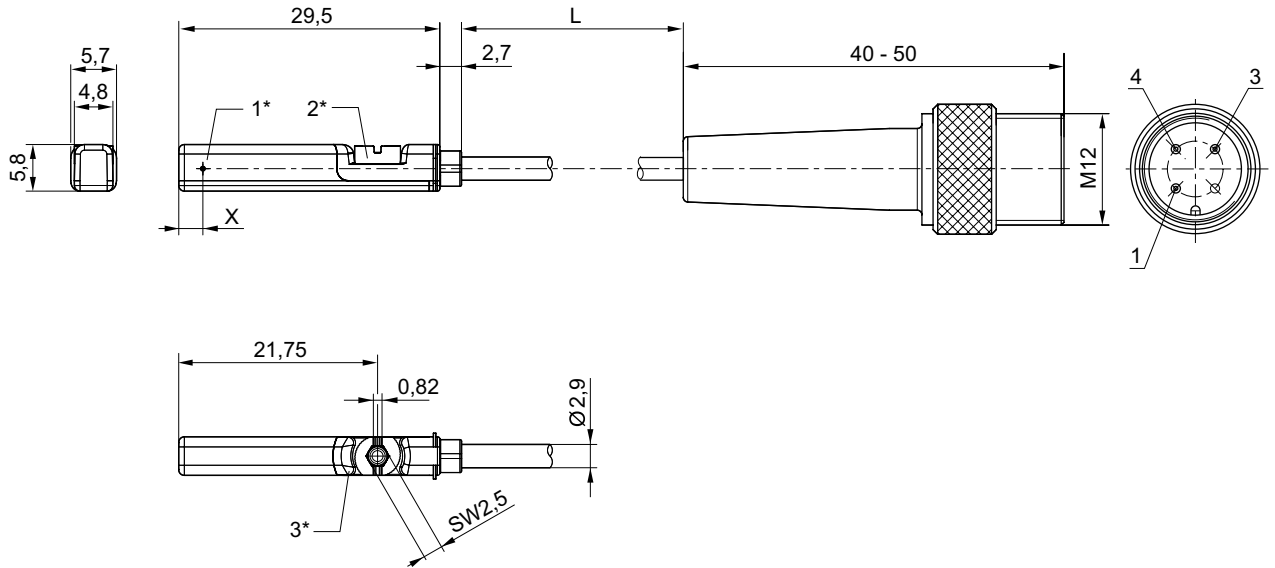
2) kurzschlussfest / verpolungssicher

Schnittstelle: Stecker; M12; 3-polig; mit Rändelschraube

Kolbenstangenzyylinder ▶ Zugankerzylinder

Serie 167
Zubehör

Abmessungen

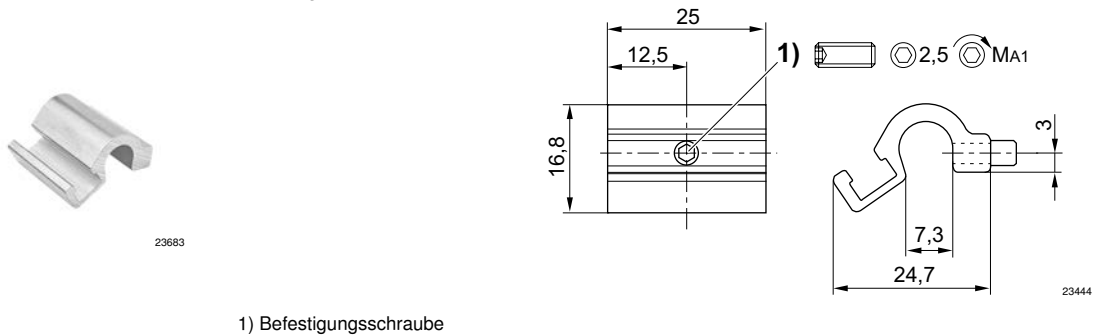


1* = Schaltpunkt 2* = Feststellschraube 3* = LED-Fenster durchscheinend
L = Kabellänge
X = PNP: 11,6 mm, Reed: 8,3 mm
PIN-Belegung: 1 = (+), 3 = (-), 4 = (OUT)

24623

Sensorbefestigung, Serie CB1

▶ für Serie ST6, SM6 ▶ zum Anbau an Zylinder Serie 167



1) Befestigungsschraube

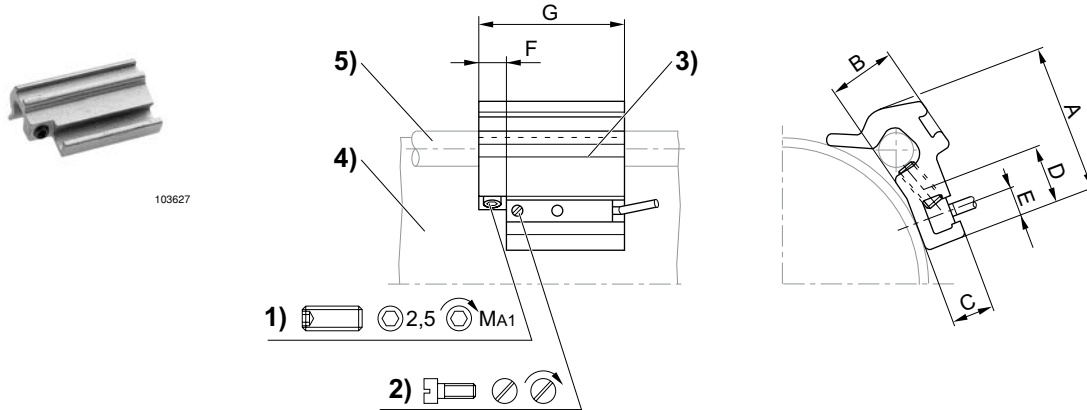
Materialnummer	Zylinder-Ø [mm]	Für Serie	MA1 [Nm]	Werkstoff	Gewicht [kg]	Liefermenge [Stück]
R412022357	25	ST6, SM6	1 + 0,3	Aluminium	0,01	1

Serie 167

Zubehör

Sensorbefestigung, Serie CB1

▶ für Serie ST6, SM6 ▶ zum Anbau an Zylinder TRB, TRR, CVI, 523, 167



1) Klemmgewindestift 2) Befestigungsschraube für Sensor 3) Sensor 4) Zylinderprofil 5) Zuganker

00105013

Materialnummer	Zylinder-Ø [mm]	Für Serie	A	B	C	D	E	F	G	1)	MA1 [Nm]
1827020282	32 - 40	ST6, SM6	26	10	7	14	5	8	40	M5x8	2 ±0,2
1827020283	50 - 63	ST6, SM6	32,5	15,5	7	14	5	8	40	M5x10	2 ±0,2
1827020284	80 - 100	ST6, SM6	43	17	6,9	14	5	8	40	M5x16	2 ±0,2

Materialnummer	Werkstoff	Gewicht [kg]									
1827020282	Aluminium	0,016									
1827020283	Aluminium	0,029									
1827020284	Aluminium	0,042									

Verbindungskabel, Serie CN2

▶ Buchse, M8, 3-polig, gerade ▶ offene Kabelenden, 3-polig



00107009_b

Umgebungstemperatur min./max.

-40°C / +85°C

Schutzart

IP65

Werkstoffe:

Kabelummantelung

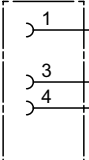
Polyurethan

Technische Bemerkungen

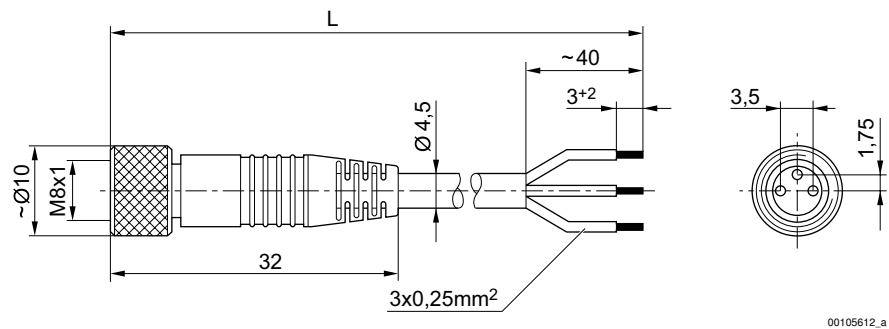
- Die angegebene Schutzart gilt ausschließlich in montiertem und geprüftem Zustand.

Kolbenstangenzylinder ▶ Zugankerzylinder

Serie 167 Zubehör

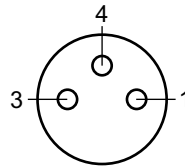
	Strom, max.	Anzahl Pole	Leiterquer- schnitt	Kabel-Ø	Kabellänge L	Gewicht	Materialnummer
	[A]		[mm ²]	[mm]	[m]	[kg]	
	4	3	0,24	4,5	3	0,091	1834484166
					5	0,145	1834484168
					10	0,33	1834484247

Abmessungen



L = Länge

Polbild



Buchse_3-polig

- (1) BN=braun
- (3) BU=blau
- (4) BK=schwarz

Serie 167
Zubehör
Verbindungskabel, Serie CN2

▶ Buchse, M8x1, 3-polig, gewinkelt ▶ offene Kabelenden, 3-polig



00107009_c

Umgebungstemperatur min./max.

-40°C / +85°C

Schutzart

IP65

Werkstoffe:

Kabelummantelung

Polyurethan

Technische Bemerkungen

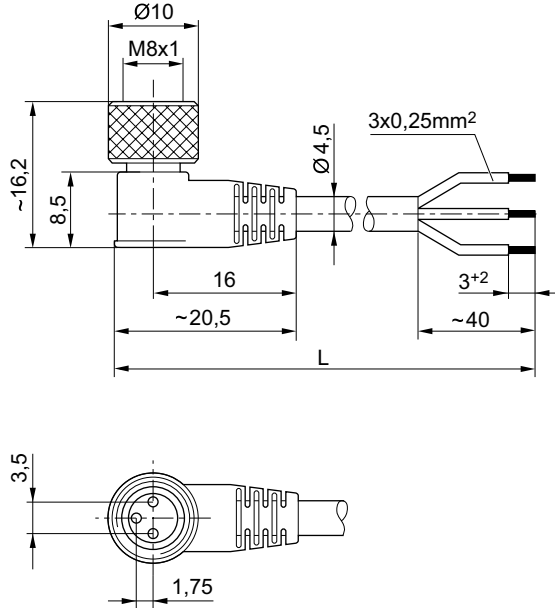
- Die angegebene Schutzart gilt ausschließlich in montiertem und geprüftem Zustand.

	Strom, max.	Anzahl Pole	Leiterquer- schnitt	Kabel-Ø	Kabellänge L	Gewicht	Materialnummer
	[A]		[mm ²]	[mm]	[m]	[kg]	
	4	3	0,24	4,5	3	0,092	1834484167
					5	0,141	1834484169
					10	0,276	1834484248

Kolbenstangenzylinder ▶ Zugankerzylinder

Serie 167
Zubehör

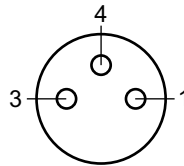
Abmessungen



00105612_b

L = Länge

Polbild



Buchse_3-polig

- (1) BN=braun
- (3) BU=blau
- (4) BK=schwarz

Buchse, M8x1, Serie CN2
▶ Buchse, M8x1, 3-polig



00138877

Umgebungstemperatur min./max.
Schutzart

-25°C / +80°C
IP67

Werkstoffe:
Gehäuse

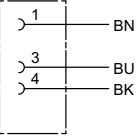
Polyamid

Serie 167

Zubehör

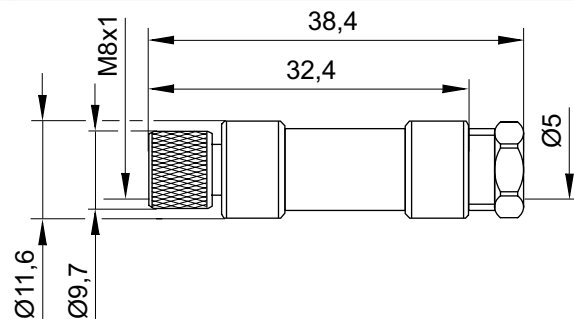
Technische Bemerkungen

- Die angegebene Schutzart gilt ausschließlich in montiertem und geprüfem Zustand.

	Betriebs- spannung		Strom, max.	Kabelabgang	anschließ- barer Kabel- Ø min./max.	Anzahl der Steckmög- lichkeiten 1	Gehäuse- farbe	Materialnummer
	AC	DC						
	[V]	[V]	[A]		[mm]			
	48	48	4	gerade	3,5 / 5	1 Position	Schwarz	1834484173

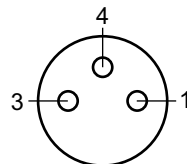
Materialnummer	Gewicht
1834484173	0,008

Abmessungen



16405

Polbild



Buchse_3-polig

Kolbenstangenzylinder ▶ Zugankerzylinder

Serie 167 Zubehör

Buchse, M8x1, Serie CN2

▶ Buchse, M8x1, 3-polig, gewinkelt



16406

Umgebungstemperatur min./max.	-25°C / +85°C
Schutzart	IP65
Werkstoffe:	
Gehäuse	Polyamid

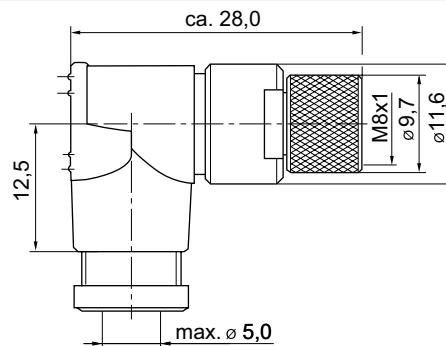
Technische Bemerkungen

- Die angegebene Schutzart gilt ausschließlich in montiertem und geprüftem Zustand.

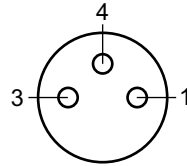
	Betriebsspannung		Strom, max.	Kontaktbelegung	Kabelabgang	anschließbarer Kabel-Ø min./ max.	Materialnummer
	AC	DC					
	[V]	[V]	[A]			[mm]	
	48	48	4	3	gewinkelt 90°	3,5 / 5	1834484174

Materialnummer	Anzahl der Steckmöglichkeiten 1	Gehäusefarbe	Gewicht
			[kg]
1834484174	1 Position	Schwarz	0,008

Abmessungen



15832

Serie 167**Zubehör****Polbild**

Buchse_3-polig

Kolbenstangenzylinder ▶ Zugankerzylinder

Serie 167 Zubehör

Schalldämpfer, Serie SI1 ▶ Sinterbronze

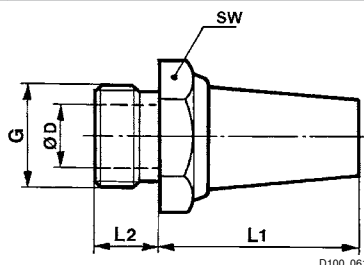


P100_060

Betriebsdruck min./max.	0 bar / 10 bar
Umgebungstemperatur min./max.	-25 °C / +80 °C
Medium	Druckluft
Werkstoffe:	
Schalldämpfer	Sinterbronze
Gewinde	Messing

Druckluftanschluss	Schalldruckpegel [dB]	Qn [l/min]	Liefermenge [Stück]	Gewicht [kg]	Materialnummer
G 1/8	75	1500	10	0,01	1827000000
G 1/4	79	2900	10	0,02	1827000001
G 3/8	84	5900	5	0,05	1827000002
G 1/2	90	7100	2	0,08	1827000003

Abmessungen



Materialnummer	Anschluss G	SW	Ø D	L1	L2						
1827000000	G 1/8	13	6	18	6						
1827000001	G 1/4	17	8,5	25	8						
1827000002	G 3/8	22	12	34	10						
1827000003	G 1/2	27	14,5	44	12						

Schalldruckpegel gemessen bei 6 bar in 1 m Entfernung

Serie 167

Zubehör

Schalldämpfer, Serie S11

▶ Sinterbronze



P100_037

Betriebsdruck min./max.

0 bar / 10 bar

Umgebungstemperatur min./max.

-25°C / +80°C

Medium

Druckluft

Werkstoffe:

Schalldämpfer

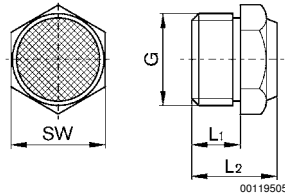
Sinterbronze

Gewinde

Messing

Druckluftanschluss	Schalldruckpegel [dB]	Qn [l/min]	Liefermenge [Stück]	Gewicht [kg]	Materialnummer
G 1/8	85	640	10	0,001	1827000031
G 1/4	88	900	10	0,01	1827000033
G 3/8	90	1750	5	0,016	1827000034
G 1/2	85	2000	2	0,035	1827000035

Abmessungen



00119505

Materialnummer	Anschluss G	L1	L2	SW							
1827000031	G 1/8	6	11,5	13							
1827000033	G 1/4	8	13,5	17							
1827000034	G 3/8	10	17,5	22							
1827000035	G 1/2	12	19,5	27							

Schalldruckpegel gemessen bei 6 bar in 1 m Entfernung

AVENTICS GmbH
Ulmer Straße 4
30880 Laatzen
Tel. +49 511 2136-0
Fax +49 511 2136-269
www.aventics.com
info@aventics.com



Weitere Adressen finden Sie unter
www.aventics.com/contact

Verwenden Sie die dargestellten AVENTICS Produkte ausschließlich im industriellen Bereich. Lesen Sie die Produkt-Dokumentation gründlich und vollständig, bevor Sie das Produkt verwenden. Beachten Sie die geltenden Vorschriften und Gesetze des jeweiligen Landes. Bei Integration des Produktes in Applikationen beachten Sie die Angaben des Herstellers der Anlage zur sicheren Anwendung der Produkte. Die angegebenen Daten dienen allein der Produktbeschreibung. Eine Aussage über eine bestimmte Beschaffenheit oder eine Eignung für einen bestimmten Einsatzzweck kann aus unseren Angaben nicht abgeleitet werden. Die Angaben entbinden den Verwender nicht von eigenen Beurteilungen und Prüfungen. Es ist zu beachten, dass die Produkte einem natürlichen Verschleiß- und Alterungsprozess unterliegen.

06-01-2016