

# Fischer Befestigungstechnik



## FAZ II K - Schwerlastankerbolzen (kurze Version)

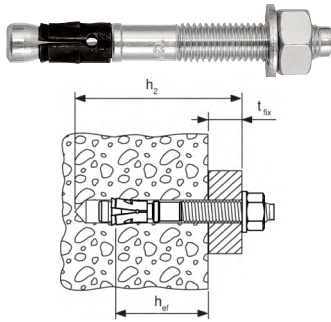


**Anwendung:** Der kurze Bolzen mit reduzierter Verankerungstiefe ist die wirtschaftliche Wahl bei einer Vielzahl von Anwendungen wie z. B. die Befestigung von Kabeltrassen und Fassadenunterkonstruktionen. Zur Befestigung schwerer Lasten in gerissenem Beton (Zugzone) und ungerissenem Beton (Druckzone).

Der FAZ II K ist geeignet für die Vor- und Durchsteckmontage.

**Empfohlene Drehmomente beim Verankern:** Ø 10: 45 Nm, Ø 12: 60 Nm

- Vorteile:**
- Die Eigenschaften der K-Version minimieren den Bohraufwand sowie die Hammerschläge beim Einschlagen des Bolzenankers entscheidend, das spart Kraft und Montagezeit.
  - Die geringe Bohrlochtiefe der K-Version ermöglicht eine noch schnellere Montage und reduziert die Anzahl an Bewehrungstreffern.



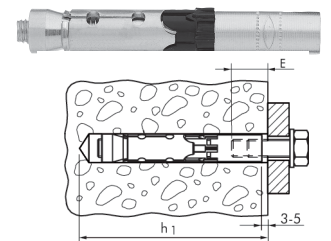
Typ	Typ	Bohrer Ø	min. Bohrloch-tiefe bei Durch-steckmontage (h <sub>2</sub> )	min. Verankerungs-tiefe (h <sub>ef</sub> )	max. Anker- länge (h <sub>fix</sub> )	max. Nutzlänge Gewinde
Stahl verzinkt	Edelstahl A4					
DUBEL FAZ 10/10 K	DUBEL FAZ 10/10 K ES	10	65	40	75 10	M10 x 33
DUBEL FAZ 10/20 K	DUBEL FAZ 10/20 K ES	10	75	40	85 20	M10 x 43
DUBEL FAZ 12/10 K	DUBEL FAZ 12/10 K ES	12	80	50	90 10	M12 x 41
DUBEL FAZ 12/20 K	DUBEL FAZ 12/20 K ES	12	90	50	100 20	M12 x 51



## FH II - Hochleistungsanker mit Innengewinde



**Anwendung:** zur Befestigung schwerer Lasten in gerissenem Beton (Zugzone) und ungerissenem Beton (Druckzone). Innengewinde für handelsübliche Schrauben und Gewindestangen. Durch visuelle Setzkontrolle auch zulassungskonformer Setzvorgang ohne Drehmomentschlüssel. Oberflächenbündige Demontage und Wiederverwendung des Befestigungspunktes möglich (optimale Flexibilität).



Typ	Typ	Bohrer Ø	min. Bohrloch-tiefe bei Vorsteck-montage (h <sub>1</sub> )	Dübel-länge	Einschraub-tiefe (E)	Innen-gewinde	VPE
Stahl verzinkt	Edelstahl A4						
DUBEL FH 12/M6 i	DUBEL FH 12/M6 i ES	12	85	77,5	16 - 25	M 6	25
DUBEL FH 12/M8 i	DUBEL FH 12/M8 i ES	12	85	77,5	18 - 25	M 8	25
DUBEL FH 15/M10 i	DUBEL FH 15/M10 i ES	15	95	90,0	15 - 25	M 10	25
DUBEL FH 15/M12 i	DUBEL FH 15/M12 i ES	15	95	90,0	17 - 25	M 12	20

