

Messanschlüsse (M 16 x 2)

Messanschlüsse M 16 x 2 in geraden Verschraubungen

bis PN 630

Typ	Typ	Gewinde der Überwurfmutter	Rohr Ø außen	SW	Bauhöhe*	Betriebsdruck
Stahl verzinkt	1.4571					
leichte Baureihe						
ME 6 L	ME 6 L ES	M 12 x 1,5	6 L	14	49	315 bar
ME 8 L	ME 8 L ES	M 14 x 1,5	8 L	17	49	315 bar
ME 10 L	ME 10 L ES	M 16 x 1,5	10 L	19	49	315 bar
ME 12 L	ME 12 L ES	M 18 x 1,5	12 L	22	49	315 bar
ME 15 L	ME 15 L ES	M 22 x 1,5	15 L	27	52	315 bar
ME 18 L	ME 18 L ES	M 26 x 1,5	18 L	32	53	315 bar
ME 22 L	ME 22 L ES	M 30 x 2	22 L	36	55	160 bar
ME 28 L	ME 28 L ES	M 36 x 2	28 L	41	57,5	160 bar
ME 35 L	ME 35 L ES	M 45 x 2	35 L	50	60	160 bar
ME 42 L	ME 42 L ES	M 52 x 2	42 L	60	64,5	160 bar
schwere Baureihe						
ME 6 S	ME 6 S ES	M 14 x 1,5	6 S	17	49	630 bar
ME 8 S	ME 8 S ES	M 16 x 1,5	8 S	19	49	630 bar
ME 10 S	ME 10 S ES	M 18 x 1,5	10 S	22	49	630 bar
ME 12 S	ME 12 S ES	M 20 x 1,5	12 S	24	49	630 bar
ME 14 S	ME 14 S ES	M 22 x 1,5	14 S	27	50,5	630 bar
ME 16 S	ME 16 S ES	M 24 x 1,5	16 S	30	52	400 bar
ME 20 S	ME 20 S ES	M 30 x 2	20 S	36	55	400 bar
ME 25 S	ME 25 S ES	M 36 x 2	25 S	46	57,5	400 bar
ME 30 S	ME 30 S ES	M 42 x 2	30 S	50	60	400 bar
ME 38 S	ME 38 S ES	M 52 x 2	38 S	60	64,5	315 bar

* Mitte Rohr/Oberkante

Messschläuche M 16 x 2

bis PN 630

Werkstoffe: Stahl verzinkt/1.4571, Schlauch: Polyamid mit Gewebe, Medien: Hydrauliköle, Mineralöle

Temperaturbereich: -20°C bis max. +100°C

Optional: für Inertgase (z.B. Stickstoff, Argon, ...) -G **NEU**

Typ	Typ	Länge	Anschluss 1	Anschluss 2
Stahl verzinkt	1.4305			
Messschläuche M 16 x 2 (PN 630)				
ME SL 162/200	ME SL 162/200 ES	200	M 16 x 2	M 16 x 2
ME SL 162/300	---	300	M 16 x 2	M 16 x 2
ME SL 162/400	ME SL 162/400 ES	400	M 16 x 2	M 16 x 2
ME SL 162/630	ME SL 162/630 ES	630	M 16 x 2	M 16 x 2
ME SL 162/800	ME SL 162/800 ES	800	M 16 x 2	M 16 x 2
ME SL 162/1000	ME SL 162/1000 ES	1000	M 16 x 2	M 16 x 2
ME SL 162/1500	ME SL 162/1500 ES	1500	M 16 x 2	M 16 x 2
ME SL 162/2000	ME SL 162/2000 ES	2000	M 16 x 2	M 16 x 2
ME SL 162/2500	---	2500	M 16 x 2	M 16 x 2
ME SL 162/3000	---	3000	M 16 x 2	M 16 x 2
ME SL 162/3200	---	3200	M 16 x 2	M 16 x 2
ME SL 162/3500	---	3500	M 16 x 2	M 16 x 2
ME SL 162/4000	---	4000	M 16 x 2	M 16 x 2
ME SL 162/5000	---	5000	M 16 x 2	M 16 x 2
ME SL 162/5500	---	5500	M 16 x 2	M 16 x 2
Messschläuche komb. M 16 x 2/Steckanschluss (PN 400)				
ME SL ST 162/1000	---	1000	M 16 x 2	STECK

Adapter für Messanschlüsse / Manometer

PN 630

Werkstoffe: Stahl verzinkt/1.4571

Temperaturbereich: -20°C bis max. +80°C

Typ	Typ	Bild	Gewinde G1 (Manometer)	Gewinde G2 (Messanschluss)	Schottgewinde
Stahl verzinkt	1.4571				
zum Einschrauben in den Messschlauch					
ME MAAG 14	ME MAAG 14 ES	1	G 1/4" (IG)	M 16 x 2 (AG)	M 16 x 2
ME MAAG 12	ME MAAG 12 ES	1	G 1/2" (IG)	M 16 x 2 (AG)	M 16 x 2
ME MAAG 14 NPT	---	1	NPT 1/4" (IG)	M 16 x 2 (AG)	M 16 x 2
zum Aufschrauben auf den Messanschluss					
ME MAIG 14	ME MAIG 14 ES*	2	G 1/4" (IG)	M 16 x 2 (IG)	---
ME MAIG 12	ME MAIG 12 ES*	2	G 1/2" (IG)	M 16 x 2 (IG)	---
ME MAIG 14 NPT	---	2	NPT 1/4" (IG)	M 16 x 2 (IG)	---

* 1.4305

Adapter für Messanschlüsse / Schlauchverbinder

PN 630

Werkstoff: Stahl verzinkt

Temperaturbereich: -20°C bis max. +80°C

Typ	Gewinde M1	Gewinde M2	Schottgewinde
Schlauchverbinder ohne Schutzkappe			
ME G 162	M 16 x 2	M 16 x 2	---
ME G 1621615	M 16 x 2	M 16 x 1,5	---
Schottverschraubung, Schutzkappe (einseitig)			
ME SV 162	M 16 x 2	M 16 x 2	M 16 x 2
ME SVST 162	M 16 x 2	STECK	M 16 x 2



Typ ME SL ST 162/1000

Bestellbeispiel: ME SL 162/200 **

Standardtyp
Kennzeichen der Optionen: für Inertgase-G

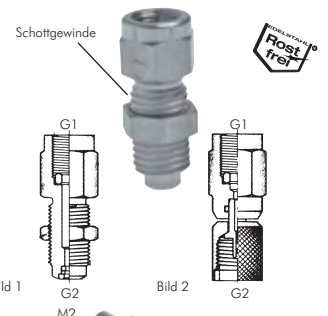
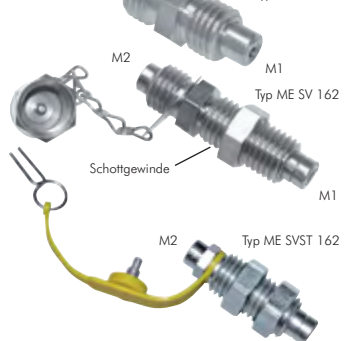


Bild 1

Bild 2

Typ ME G 162



Typ ME SV 162

Typ ME SVST 162

Alle Angaben verstehen sich als unverbindliche Richtwerte! Für nicht schriftlich bestätigte Datenauswahl übernehmen wir keine Haftung. Druckangaben beziehen sich, soweit nicht anders angegeben, auf Flüssigkeiten der Gruppe II bei +20°C.