

Wegeventile ▶ Spulen

Serie CO1

Katalogbroschüre

Rexroth
Pneumatics



Wegeventile ▶ Spulen
Serie CO1

	<p>Spule, Serie CO1 ▶ Form C, Spulensatz ▶ Spulenbreite 15 mm</p>	3
	<p>Spule, Serie CO1 ▶ M8, Spulensatz ▶ Spulenbreite 15 mm</p>	5
	<p>Spule, Serie CO1 ▶ Form B ▶ Spulenbreite 22 mm</p>	7
	<p>Spule, Serie CO1 ▶ Form B Industrie ▶ Spulenbreite 22 mm</p>	9
	<p>Spule, Serie CO1 ▶ Form A ▶ Spulenbreite 30 mm</p>	11
	<p>Spule, Serie CO1 ▶ Form A ▶ Spulenbreite 30 mm</p>	13
	<p>Spule, Serie CO1 ▶ mit Leitungsdose ▶ Spulenbreite 30 mm ▶ ATEX zertifiziert</p>	15
	<p>Spule, Serie CO1 ▶ Kabel mit Leitungsdose ▶ Spulenbreite 30 mm ▶ ATEX zertifiziert</p>	17

Wegeventile ▶ Spulen

Spule, Serie CO1

▶ Form C, Spulensatz ▶ Spulenbreite 15 mm



Norm elektr. Anschluss	ISO 15217
Elektrische Anschlüsse	Stecker, 3-polig
Umgebungstemperatur min./max.	-10°C / +50°C
Schutzart mit Leitungsdose / Stecker	IP65
Einschaltdauer ED	100 %

Werkstoffe:	
Gehäuse	Polyamid

18459

Technische Bemerkungen

- Bitte beachten Sie, dass die Spulen nur kompatibel zu Ventilen der Serie TC sind, die ab 2011 produziert wurden.

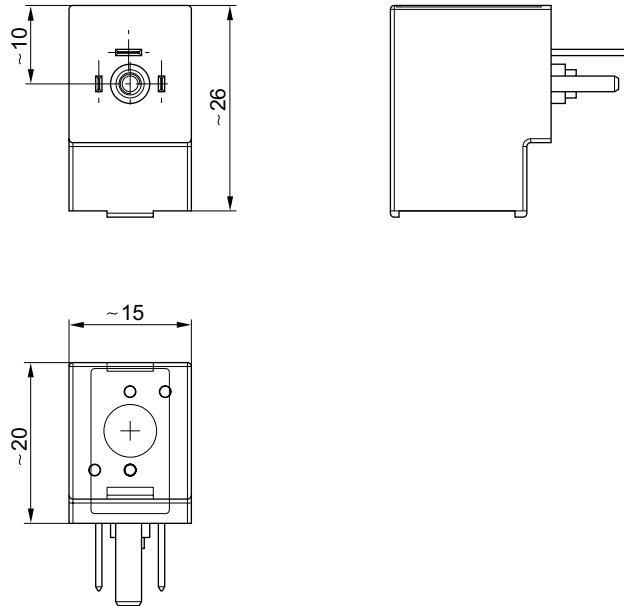
Betriebsspannung			Spannungs toleranz			Leistungs aufnahme	Einschalt leistung		Halteleistung	
DC	AC 50 Hz	AC 60 Hz	DC	AC 50 Hz	AC 60 Hz	DC	AC 50 Hz	AC 60 Hz	AC 50 Hz	AC 60 Hz
						W	VA	VA	VA	VA
-	110 V	110 V	-	-10% / +10%	-10% / +10%	-	2,2	2	1,6	1,4
-	230 V	230 V	-	-10% / +10%	-10% / +10%	-	2,2	2	1,6	1,4
24 V	-	-	-10% / +10%	-	-	2	-	-	-	-
-	24 V	24 V	-	-10% / +10%	-10% / +10%	-	2,2	2	1,6	1,4
12 V	-	-	-10% / +10%	-	-	2	-	-	-	-

	Betriebsspannung			Gewicht	Bem.	Materialnummer
	AC 50 Hz	DC	AC 60 Hz			
				[kg]		
	110 V	-	110 V	0,023	1)	R422101598
	230 V	-	230 V	0,022	1)	R422101599
	-	24 V	-	0,024	-	R422101600
	24 V	-	24 V	0,023	1)	R422101601
	-	12 V	-	0,024	-	R422101602

1) nur kombinierbar mit Basisventilen der Serie TC und Ventilen der Serie TC mit Wechselspannung (AC).

Spule, Serie CO1

▶ Form C, Spulensatz ▶ Spulenbreite 15 mm

Abmessungen

15847

Wegeventile ▶ Spulen

Spule, Serie CO1

▶ M8, Spulensatz ▶ Spulenbreite 15 mm



18458

Norm elektr. Anschluss	DIN EN 60947-5-2
Umgebungstemperatur min./max.	-10°C / +50°C
Schutzklasse nach DIN EN 61140 elektrisch	Klasse III
Schutzart mit Leitungsdose / Stecker	IP65
Einschaltdauer ED	100 %
Statusanzeige LED	Gelb
Werkstoffe:	
Gehäuse	Polyamid

Technische Bemerkungen

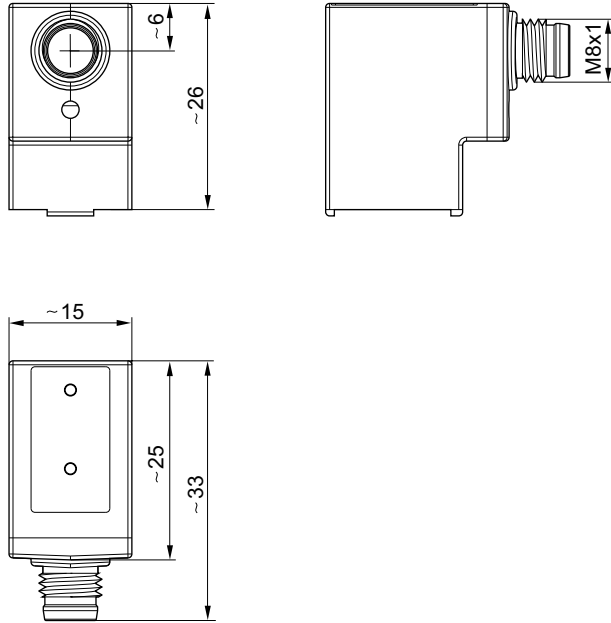
- Bitte beachten Sie, dass die Spulen nur kompatibel zu Ventilen der Serie TC sind, die ab 2011 produziert wurden.

Betriebsspannung	Spannungstoleranz	Leistungsaufnahme
DC	DC	DC
		W
24 V	-10% / +10%	2,2

	Elektrische Anschlüsse	Betriebsspannung	Gewicht	Materialnummer
		DC	[kg]	
	Stecker, M8, 4-polig	24 V	0,025	R422101603
	Stecker, M8, 3-polig			R422101604

Spule, Serie CO1

▶ M8, Spulensatz ▶ Spulenbreite 15 mm

Abmessungen

15848

Wegeventile ▶ Spulen

Spule, Serie CO1

▶ Form B ▶ Spulenbreite 22 mm



00135726

Norm elektr. Anschluss
 Elektrische Anschlüsse
 Umgebungstemperatur min./max.
 Schutzart mit Leitungsdose / Stecker
 Einschaltdauer ED

EN 175301-803, Form B
 Stecker
 -- / +50°C
 IP65
 100 %

Werkstoffe:
 Gehäuse

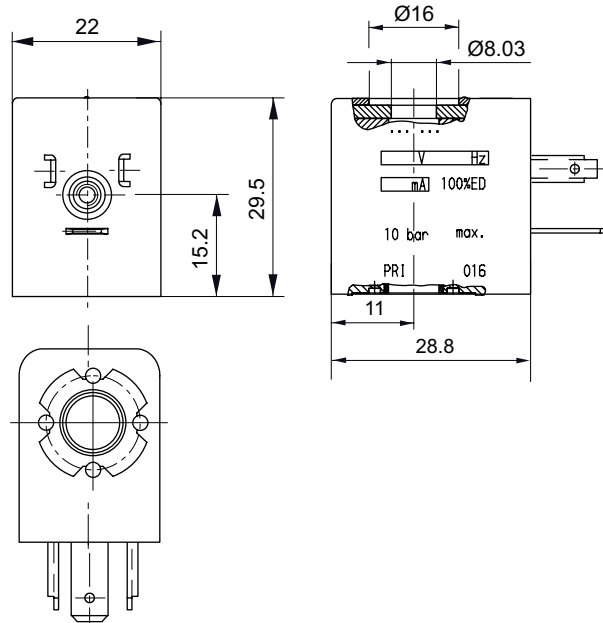
Thermoplastisches Elastomer

Betriebsspannung			Spannungs toleranz			Leistungs aufnahme	Einschalt leistung		Halteleistung	
DC	AC 50 Hz	AC 60 Hz	DC	AC 50 Hz	AC 60 Hz	DC	AC 50 Hz	AC 60 Hz	AC 50 Hz	AC 60 Hz
						W	VA	VA	VA	VA
24 V	-	-	-10% / +10%	-10% / +10%	-10% / +10%	2,6	-	-	-	-
12 V	24 V	24 V	-10% / +10%	-10% / +10%	-10% / +10%	5,5	12	9,9	8,9	7,3
24 V	48 V	48 V	-10% / +10%	-10% / +10%	-10% / +10%	4,8	10,5	9,4	7,7	6,2
48 V	-	-	-10% / +10%	-10% / +10%	-10% / +10%	5	-	-	-	-
60 V	110 V	110 V	-10% / +10%	-10% / +10%	-10% / +10%	5,9	11	9,4	8,4	6,8
110 V	220 V	230 V	-10% / +10%	-10% / +10%	-10% / +10%	4,9	12,6	10,2	9,7	7,9

	Betriebsspannung		Kompatibilitätsindex	Gewicht	Materialnummer
	AC 50 Hz	DC AC 60 Hz			
				[kg]	
	-	24 V	-	13	1824210245
	24 V	12 V	24 V	14	1824210239
	48 V	24 V	48 V	14	1824210243
	-	48 V	-	14	1824210241
	110 V	60 V	110 V	14	1824210237
	220 V	110 V	230 V	14	1824210235

Spule, Serie CO1

▶ Form B ▶ Spulenbreite 22 mm

Abmessungen


00135723

Wegeventile ▶ Spulen

Spule, Serie CO1

▶ Form B Industrie ▶ Spulenbreite 22 mm



P581_172

Norm elektr. Anschluss
 Elektrische Anschlüsse
 Umgebungstemperatur min./max.
 Schutzart mit Leitungsdose / Stecker
 Einschaltdauer ED

ISO 6952
 Stecker, Form B Industrie
 -- / +50 °C
 IP65
 100 %

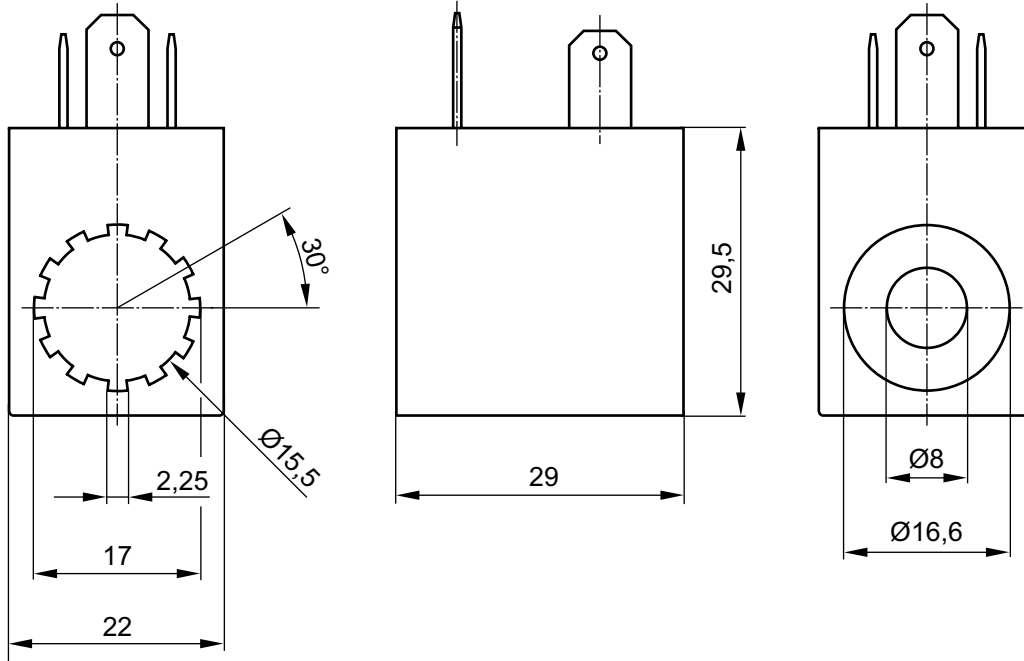
Betriebsspannung		DC	Spannungstoleranz		Leistungsaufnahme	Einschaltleistung	Halteleistung
DC	AC 50 Hz		DC	AC 50 Hz			
					W	VA	VA
12 V	-	-	-	-	5	-	-
24 V	-	-10% / +10%	-	-	5	-	-
24 V	-	-10% / +10%	-	-	2	-	-
48 V	-	-	-	-	5	-	-
110 V	-	-10% / +10%	-	-	5	-	-
220 V	-	-10% / +10%	-	-	5	-	-
-	24 V	-	-10% / +10%	-	-	10	8
-	48 V	-	-10% / +10%	-	-	10	8
-	110 V	-	-10% / +10%	-	-	10	8
-	230 V	-	-10% / +10%	-	-	10	8

Betriebsspannung		Gewicht	Bem.	Materialnummer
AC 50 Hz	DC			
		[kg]		
-	12 V	0,054	-	0498317405
-	24 V	0,051	-	0498317502
-	24 V	0,051	1)	0498318800
-	48 V	0,054	-	0498317618
-	110 V	0,054	-	0498317707
-	220 V	0,054	-	0498317804
24 V	-	0,054	-	0498316905
48 V	-	0,054	-	0498317006
110 V	-	0,051	-	0498317103
230 V	-	0,054	-	0498322506

1) geringe Leistungsaufnahme

Spule, Serie CO1

▶ Form B Industrie ▶ Spulenbreite 22 mm

Abmessungen

00132664

Wegeventile ▶ Spulen

Spule, Serie CO1

▶ Form A ▶ Spulenbreite 30 mm



00135727

Norm elektr. Anschluss
 Elektrische Anschlüsse
 Umgebungstemperatur min./max.
 Schutzart mit Leitungsdose / Stecker
 Einschaltdauer ED

EN 175301-803, Form A
 Stecker
 -- / +50°C
 IP65
 100 %

Werkstoffe:
 Gehäuse

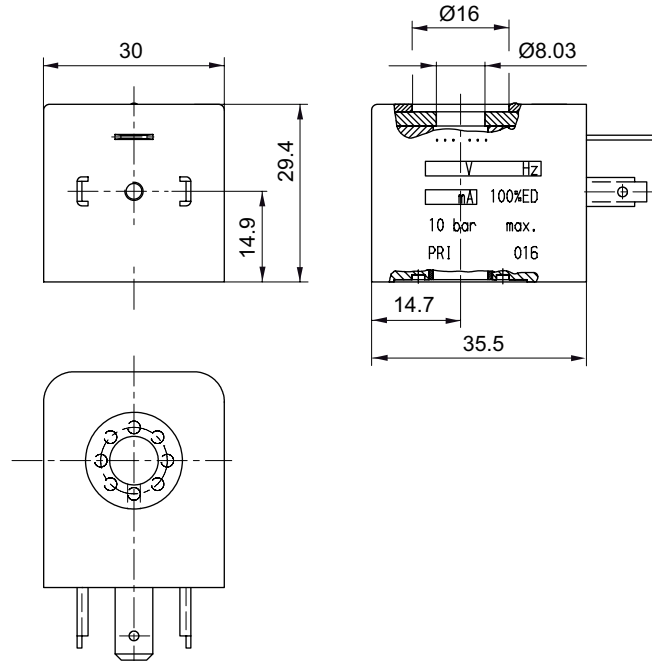
Thermoplastisches Elastomer

Betriebsspannung			Spannungstoleranz			Leistungsaufnahme	Einschaltleistung		Halteleistung	
DC	AC 50 Hz	AC 60 Hz	DC	AC 50 Hz	AC 60 Hz	DC	AC 50 Hz	AC 60 Hz	AC 50 Hz	AC 60 Hz
						W	VA	VA	VA	VA
12 V	-	-	-10% / +10%	-	-	2,1	-	-	-	-
24 V	-	-	-10% / +10%	-	-	2,1	-	-	-	-
-	24 V	24 V	-	-20% / +10%	-10% / +20%	-	6,9	5,6	4,2	3,2
48 V	-	-	-10% / +10%	-	-	2,2	-	-	-	-
-	110 V	110 V	-	-20% / +10%	-10% / +20%	-	6,9	5,8	4,2	3,2
-	240 V	240 V	-	-20% / +10%	-10% / +20%	-	6,9	5,8	4,2	3,2
24 V	-	-	-10% / +10%	-	-	2,7	-	-	-	-
-	24 V	24 V	-	-20% / +10%	-10% / +20%	-	-	-	5,2	3,9
-	110 V	110 V	-	-20% / +10%	-10% / +20%	-	-	-	4,8	3,6
-	230 V	230 V	-	-20% / +10%	-10% / +20%	-	-	-	5,6	4,2
12 V	24 V	24 V	-10% / +10%	-10% / +10%	-10% / +10%	6,2	11,5	9,5	7,4	5,2
24 V	-	-	-10% / +10%	-10% / +10%	-10% / +10%	4,4	-	-	-	-
-	110 V	110 V	-	-10% / +10%	-10% / +10%	-	11,5	10,8	8	6,4
110 V	220 V	230 V	-10% / +10%	-10% / +10%	-10% / +10%	6	11,5	12,6	8	9,1

	Betriebsspannung			Kompatibilitätsindex	Gewicht	Materialnummer
	AC 50 Hz	DC	AC 60 Hz			
					[kg]	
	-	12 V	-	13	0,096	5420507012
	-	24 V	-	13	0,096	5420507022
	24 V	-	24 V	13	0,096	5428457022
	-	48 V	-	13	0,096	5420507032
	110 V	-	110 V	13	0,096	5428457072
	240 V	-	240 V	13	0,096	5428457112
	-	24 V	-	14	0,096	5420897022
	24 V	-	24 V	14	0,096	5428117022
	110 V	-	110 V	14	0,096	5428117072
	230 V	-	230 V	14	0,096	5428117082
	24 V	12 V	24 V	15	0,11	1824210222
	-	24 V	-	15	0,11	1824210223
	110 V	-	110 V	15	0,11	1824210221
	220 V	110 V	230 V	15	0,11	1824210220

Spule, Serie CO1

▶ Form A ▶ Spulenbreite 30 mm

Abmessungen


00135722

Wegeventile ▶ Spulen

Spule, Serie CO1

▶ Form A ▶ Spulenbreite 30 mm



23322

Norm elektr. Anschluss
 Elektrische Anschlüsse
 Umgebungstemperatur min./max.
 Schutzart mit Leitungsdose / Stecker
 Einschaltdauer ED

EN 175301-803, Form A
 Stecker
 -20°C / +50°C
 IP65
 100 %

Werkstoffe:
 Gehäuse

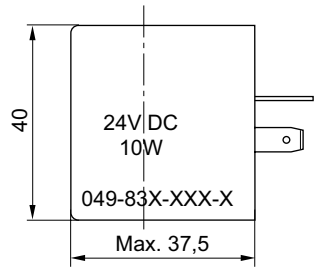
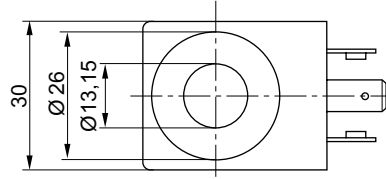
Thermoplastisches Elastomer

Betriebsspannung			Spannungs toleranz			Leistungs aufnahme	Einschalt leistung		Halteleistung	
DC	AC 50 Hz	AC 60 Hz	DC	AC 50 Hz	AC 60 Hz	DC	AC 50 Hz	AC 60 Hz	AC 50 Hz	AC 60 Hz
						W	VA	VA	VA	VA
12 V	-	-	-10% / +10%	-	-	10	-	-	-	-
24 V	-	-	-10% / +10%	-	-	10	-	-	-	-
48 V	-	-	-10% / +10%	-	-	10	-	-	-	-
110 V	-	-	-10% / +10%	-	-	10	-	-	-	-
220 V	-	-	-10% / +10%	-	-	10	-	-	-	-
-	24 V	24 V	-	-10% / +10%	-10% / +10%	-	30	25	17	14,5
-	110 V	110 V	-	-10% / +10%	-10% / +10%	-	30	25	17	14,5
-	230 V	230 V	-	-10% / +10%	-10% / +10%	-	30	25	17	14,5

	Betriebsspannung			Materialnummer
	AC 50 Hz	DC	AC 60 Hz	
	-	12 V	-	0498320503
	-	24 V	-	0498319718
	-	48 V	-	0498320406
	-	110 V	-	0498320309
	-	220 V	-	0498320201
	24 V	-	24 V	0498319807
	110 V	-	110 V	0498319904
	230 V	-	230 V	0498322409

Spule, Serie CO1

▶ Form A ▶ Spulenbreite 30 mm

Abmessungen

23250

Wegeventile ▶ Spulen

Spule, Serie CO1

▶ mit Leitungsdose ▶ Spulenbreite 30 mm ▶ ATEX zertifiziert



ATEX

II 3G Ex nAc IIB T4
II 3D Ex tc IIIB T125°C IP65X

Umgebungstemperatur min./max.

-10°C / +50°C

Schutzart

IP65

Einschaltdauer ED

100 %

Kompatibilitätsindex CI

13

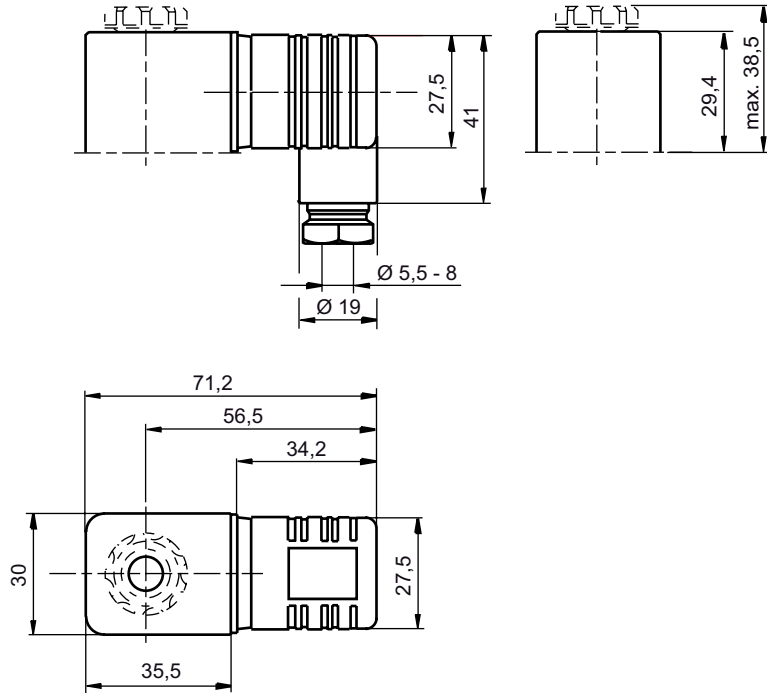
00138109

Betriebsspannung			Spannungstoleranz			Leistungsaufnahme	Einschaltleistung	Halteleistung
DC	AC 50 Hz	AC 60 Hz	DC	AC 50 Hz	AC 60 Hz	DC	AC 50 Hz	AC 50 Hz
						W	VA	VA
-	24 V	24 V	-	-20% / +10%	-10% / +20%	-	4	4
-	110 V	110 V	-	-20% / +10%	-10% / +20%	-	4	4
-	230 V	230 V	-	-20% / +10%	-10% / +20%	-	4,1	4,1
24 V	-	-	-10% / +10%	-	-	2,1	-	-

	Betriebsspannung			Gewicht	Materialnummer
	AC 50 Hz	DC	AC 60 Hz		
				[kg]	
	24 V	-	24 V	0,134	R412000145
	110 V	-	110 V	0,122	R412000146
	230 V	-	230 V	0,137	R412000147
	-	24 V	-	0,14	R412000144

Spule, Serie CO1

▶ mit Leitungsdose ▶ Spulenbreite 30 mm ▶ ATEX zertifiziert

Abmessungen


00129941

Wegeventile ▶ Spulen

Spule, Serie CO1

▶ Kabel mit Leitungsdose ▶ Spulenbreite 30 mm ▶ ATEX zertifiziert



00115846

ATEX

Umgebungstemperatur min./max.

Schutzart

Einschaltdauer ED

Kompatibilitätsindex CI

II 2G Ex mb IIC T4 Gb

II 2D Ex mb tb IIIC T 130°C Db IP65

-20°C / +50°C

IP65

100 %

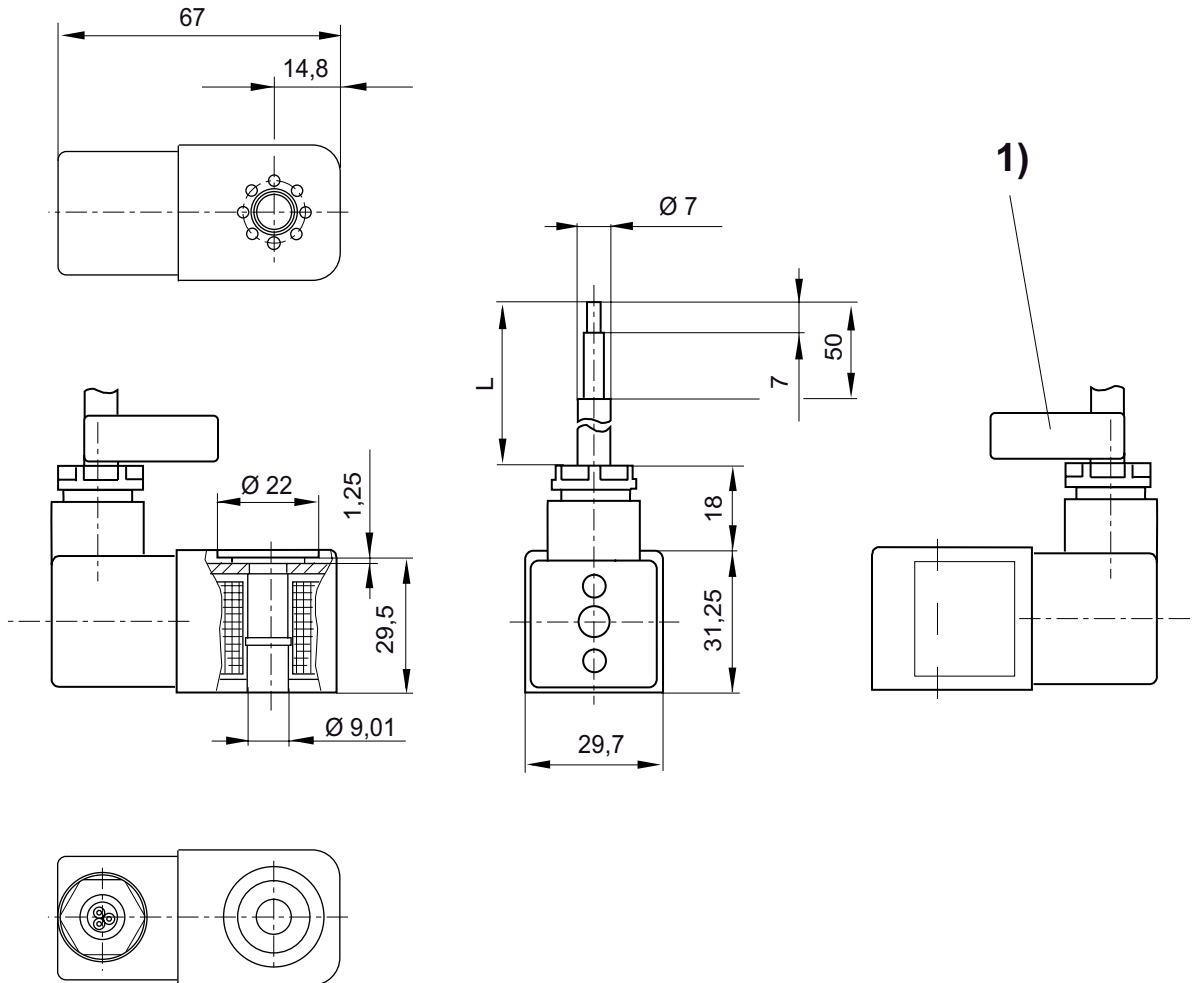
14

Betriebsspannung			Spannungstoleranz		Leistungsaufnahme	Einschaltleistung	Halteleistung
DC	AC 50 Hz	AC 60 Hz	DC	AC 50 Hz	DC	AC 50 Hz	AC 50 Hz
					W	VA	VA
-	230 V	230 V	-	-10% / +10%	-	3,1	3
-	110 V	110 V	-	-10% / +10%	-	3	2,9
-	24 V	24 V	-	-10% / +10%	-	3	2,9
24 V	-	-	-10% / +10%	-	3,25	-	-

	Betriebsspannung			Kabellänge L	Gewicht	Materialnummer
	AC 50 Hz	DC	AC 60 Hz	[m]	[kg]	
	230 V	-	230 V	3	0,38	1827414297
	230 V	-	230 V	10	0,91	1827414298
	110 V	-	110 V	3	0,38	1827414299
	110 V	-	110 V	10	0,38	1827414300
	24 V	-	24 V	3	0,38	1827414301
	24 V	-	24 V	10	0,91	1827414302
	-	24 V	-	3	0,38	1827414303
	-	24 V	-	10	0,91	1827414304

Spule, Serie CO1

▶ Kabel mit Leitungsdose ▶ Spulenbreite 30 mm ▶ ATEX zertifiziert

Abmessungen


00129906

L = Kabellänge

1) Kabelkennzeichnungsband mit Seriennummer

AVENTICS GmbH
Ulmer Straße 4
30880 Laatzen
Tel. +49 511 2136-0
Fax +49 511 2136-269
www.aventics.com
info@aventics.com



Weitere Adressen finden Sie unter
www.aventics.com/contact

Verwenden Sie die dargestellten AVENTICS Produkte ausschließlich im industriellen Bereich. Lesen Sie die Produkt-Dokumentation gründlich und vollständig, bevor Sie das Produkt verwenden. Beachten Sie die geltenden Vorschriften und Gesetze des jeweiligen Landes. Bei Integration des Produktes in Applikationen beachten Sie die Angaben des Herstellers der Anlage zur sicheren Anwendung der Produkte. Die angegebenen Daten dienen allein der Produktbeschreibung. Eine Aussage über eine bestimmte Beschaffenheit oder eine Eignung für einen bestimmten Einsatzzweck kann aus unseren Angaben nicht abgeleitet werden. Die Angaben entbinden den Verwender nicht von eigenen Beurteilungen und Prüfungen. Es ist zu beachten, dass die Produkte einem natürlichen Verschleiß- und Alterungsprozess unterliegen.

08-01-2016