

Bimetallthermometer

★★★★★



Bimetallthermometer waagrecht ohne Schutzrohr - Industrieausführung Klasse 1.0



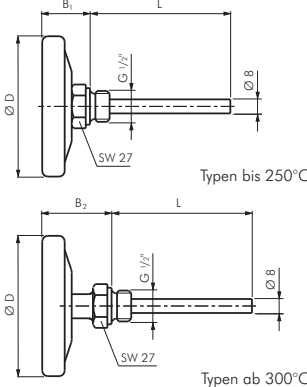
Werkstoffe: Gehäuse: 1.4301, Tauchschaft: 1.4571, Sichtscheibe: Instrumentenflachglas
 Anzeigenkorrektur: Verstellzeiger
 Schutzart: IP 43
 Anschluss: G 1/2"
 Tauchschaft: 8 mm
 Klasse: 1.0
 Betriebsdruck am Tauchschaft: max. 25 bar
 Einbaumaße: Ø 63: B₁ = 29 mm, B₂ = 46 mm, Ø 80: B₁ = 30 mm, B₂ = 47 mm,
 Ø 100: B₁ = 35 mm, B₂ = 52 mm, Ø 160: B₁ = 39 mm, B₂ = 57 mm
 Mögliche Tauchschaftlängen: L = 63, 100, 160, 200 mm (bitte bei Bestellung angeben)

Schutzrohrtyp

B



siehe Seite 622



Typ	Skalen- teilung	Typ	Typ (Standard)	Typ	Skalen- teilung	Anzeige- bereich
Ø 63 = D		Ø 80 = D	Ø 100 = D	Ø 160 = D		
TW 3563 **	1°C	TW 3580 **	TW 35100 **	TW 35160 **	1°C	-30°C/+50°C
TW 6063 **	1°C	TW 6080 **	TW 60100 **	TW 60160 **	1°C	0°C/+60°C
TW 8063 **	1°C	TW 8080 **	TW 80100 **	TW 80160 **	1°C	0°C/+80°C
TW 10063 **	2°C	TW 10080 **	TW 100100 **	TW 100160 **	1°C	0°C/+100°C
TW 12063 **	2°C	TW 12080 **	TW 120100 **	TW 120160 **	1°C	0°C/+120°C
TW 16063 **	2°C	TW 16080 **	TW 160100 **	TW 160160 **	2°C	0°C/+160°C
TW 20063 **	5°C	TW 20080 **	TW 200100 **	TW 200160 **	2°C	0°C/+200°C
TW 25063 **	5°C	TW 25080 **	TW 250100 **	TW 250160 **	2°C	0°C/+250°C
TW 30063 **	5°C	TW 30080 **	TW 300100 **	TW 300160 **	2°C	0°C/+300°C
TW 40063 **	5°C	TW 40080 **	TW 400100 **	TW 400160 **	5°C	0°C/+400°C
TW 50063 **	5°C	TW 50080 **	TW 500100 **	TW 500160 **	5°C	0°C/+500°C

** bitte geben Sie die gewünschte Tauchschaftlänge an: 63, 100, 160 oder 200 mm

Bestellbeispiel: TW 3563 **

Standardtyp

Tauchschaftlänge L:	
63 mm	...-63
100 mm	...-100
160 mm	...-160
200 mm	...-200

★★★★★



Bimetallthermometer waagrecht ohne Schutzrohr - Chemieausführung Klasse 1.0



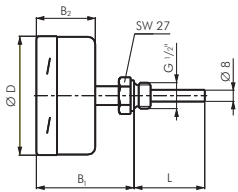
Anwendung: für aggressive Messstoffe in Chemie, Petrochemie, Verfahrenstechnik. Auch für Apparatebau, Lebensmittelindustrie o.ä. Die Geräte erfüllen höchste messtechnische Anforderungen.
 Werkstoffe: Gehäuse: 1.4301, Tauchschaft: 1.4571, Sichtscheibe: Instrumentenflachglas
 Anzeigenkorrektur: Zeiger mit Mikroverstellung
 Schutzart: IP 65
 Anschluss: Außengewinde G 1/2"
 Tauchschaft: 8 mm
 Klasse: 1.0
 Betriebsdruck am Tauchschaft: max. 25 bar
 Einbaumaße: Ø 63: B₁ = 60 mm, B₂ = 35 mm, Ø 100: B₁ = 83 mm, B₂ = 50 mm
 Mögliche Tauchschaftlängen: L = 63, 100, 160, 200 mm (bitte bei Bestellung angeben)

Schutzrohrtyp

B



siehe Seite 622



Typ	Typ (Standard)	Anzeige- bereich	Mess- bereich	Skalen- teilung	Fehler- grenze
Ø 63 = D	Ø 100 = D				
TW 5563 ** ES	TW 55100 ** ES	-50°C/+50°C	-40°C/+40°C	1°C	1°C
TW 3563 ** ES	TW 35100 ** ES	-30°C/+50°C	-20°C/+40°C	1°C	1°C
TW 2663 ** ES	TW 26100 ** ES	-20°C/+60°C	-10°C/+50°C	1°C	1°C
TW 6063 ** ES	TW 60100 ** ES	0°C/+60°C	+10°C/+50°C	1°C	1°C
TW 8063 ** ES	TW 80100 ** ES	0°C/+80°C	+10°C/+70°C	1°C	1°C
TW 10063 ** ES	TW 100100 ** ES	0°C/+100°C	+10°C/+90°C	1°C	1°C
TW 12063 ** ES	TW 120100 ** ES	0°C/+120°C	+20°C/+100°C	2°C	2°C
TW 16063 ** ES	TW 160100 ** ES	0°C/+160°C	+20°C/+140°C	2°C	2°C
TW 20063 ** ES	TW 200100 ** ES	0°C/+200°C	+20°C/+180°C	2°C	2°C
TW 25063 ** ES	TW 250100 ** ES	0°C/+250°C	+30°C/+220°C	5°C	2,5°C
TW 30063 ** ES	TW 300100 ** ES	0°C/+300°C	+30°C/+270°C	5°C	5°C
TW 40063 ** ES	TW 400100 ** ES	0°C/+400°C	+50°C/+350°C	5°C	5°C
TW 50063 ** ES	TW 500100 ** ES	0°C/+500°C	+50°C/+450°C	5°C	5°C
TW 60063 ** ES	TW 600100 ** ES	0°C/+600°C	+100°C/+500°C	10°C	10°C

** bitte geben Sie die gewünschte Tauchschaftlänge an: 63, 100, 160 oder 200 mm

Bestellbeispiel: TW 5563 ** ES

Standardtyp

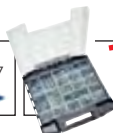
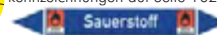
Tauchschaftlänge L:	
63 mm	...-63
100 mm	...-100
160 mm	...-160
200 mm	...-200

Flammschutz- und Isolationschläuche auf Seite 348

Silikon-Heißluftschläuche ab Seite 348



Prüfplaketten und Rohrleitungs-kennzeichnungen auf Seite 1027

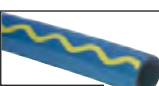


praktische Sortimente

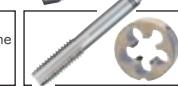
Schrauben, Muttern, Schrauben, Fittings, O-Ringsortimente, ab Seite 958

Edelstahlverschraubungen ab Seite 122

Kamlock-Kupplungen ab Seite 290



Technische Schläuche ab Seite 335



Gewindebohrer und Schneideisen ab Seite 890

Alle Angaben verstehen sich als unverbindliche Richtwerte! Für nicht schriftlich bestätigte Datenauswahl übernehmen wir keine Haftung. Druckangaben beziehen sich, soweit nicht anders angegeben, auf Flüssigkeiten der Gruppe II bei +20°C.