

Dokumentation

Elektronischer Temperaturschalter mit LED-Anzeige - Typ TSE ... ES -



1. Inhalt

1. Inhaltsverzeichnis	1
2. Hinweise	1
3. Bestimmungsgemäße Verwendung	1
4. Kontrolle der Geräte	1
5. Mechanischer Anschluss	1
6. Elektrischer Anschluss	2
7. Inbetriebnahme	3
7.1 Tastenfunktion	3
8. Einstellungen	4
8.1 Werteinstellung	4
9. Einstellmodus	5
10. Hauptmenüpunkte	6
10.1 Schalterpunkt	6
10.2 Hysterese	6
10.3 Fensterpunkt (Duopunkt)	6
10.4 Schaltverhalten	6
10.5 Filter	7
10.6 Kontakt-Typ	7
10.7 Code	7
11. Wartung	7
12. Abmessungen	8
13. Technische Daten	9

2. Hinweise

Diese Bedienungsanleitung vor dem Auspacken und vor der Inbetriebnahme lesen und genau beachten.

Die Geräte dürfen nur von Personen benutzt, gewartet und instand gesetzt werden, die mit der Bedienungsanleitung und den geltenden Vorschriften über Arbeitssicherheit und Unfallverhütung vertraut sind.

Beim Einsatz in Maschinen darf der TSE ... ES erst dann in Betrieb genommen werden, wenn die Maschine den EWG-Maschinenrichtlinien entspricht.

3. Bestimmungsgemäße Verwendung

Die Geräte der Type TSE ... ES werden zur Temperaturüberwachung und -messung von Flüssigkeiten eingesetzt. Es dürfen nur Flüssigkeiten überwacht werden, gegen die die verwendeten Materialien beständig sind.

4. Kontrolle der Geräte

Die Geräte werden vor dem Versand kontrolliert und in einwandfreiem Zustand verschickt. Sollte ein Schaden am Gerät sichtbar sein, so empfehlen wir eine genaue Kontrolle der Lieferverpackung. Im Schadensfalle informieren Sie bitte sofort den Paketdienst/Spedition, da die Transportfirma die Haftung für Transportschäden trägt.

Lieferumfang:

- Elektronischer Temperaturschalter
- Bedienungsanleitung

5. Mechanischer Anschluss

Vor dem Einbau:

- Prüfen Sie, ob die Schalttemperatur und Schaltfunktion des TSE ... ES mit den Daten ihrer Anlage übereinstimmt.
- Vergewissern Sie sich, ob der max. Betriebsdruck des Gerätes nicht überschritten wird.

Einbau:

- Der Einbau erfolgt in eine passende Muffe. Zur Abdichtung der Anschlussverschraubungen Dichtband oder Flachdichtungen verwenden.
- Die Einbaustelle sollte so gewählt werden, dass die Fühlerspitze immer mit Flüssigkeit bedeckt ist und somit ein optimaler Wärmeaustausch zwischen Medium und Temperaturschalter stattfinden kann.
- Beachten Sie, dass Feststoffablagerungen bei z. B. verschmutzten Medien ebenfalls zu einer Wärmeisolierung und damit zu Fehlschaltungen führen können.
- Wenn möglich, soll bereits nach der mechanischen Installation geprüft werden, ob die Verbindung Anschlussverschraubung/Rohr dicht ist.

6. Elektrischer Anschluß



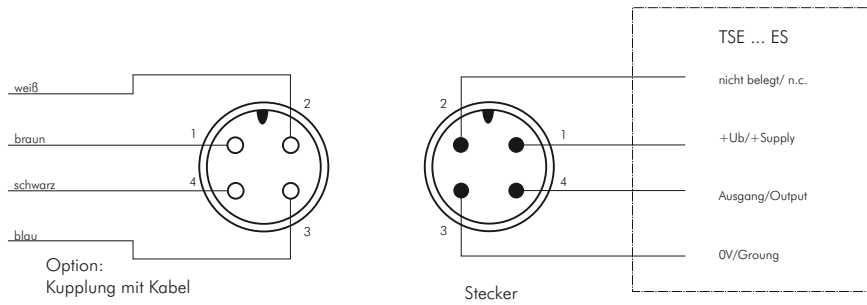
Achtung! Vergewissern Sie sich, dass die Spannungswerte Ihrer Anlage mit den Spannungswerten auf dem Typenschild übereinstimmen.

- Stellen Sie sicher, dass die elektrischen Versorgungsleitungen stromlos sind.
- Der Anschluss erfolgt über den Gerätestecker M 12 x 1 nach unten abgebildetem Anschlussbild.
- Passende Kupplungen mit unterschiedlichen Kabellängen sind optional erhältlich.

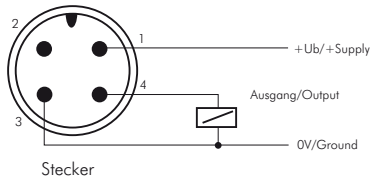


Achtung! Eine falsche Belegung der Anschlüsse kann zum Zerstören der Geräteelektronik führen.

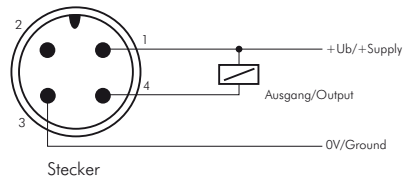
Steckerbelegung



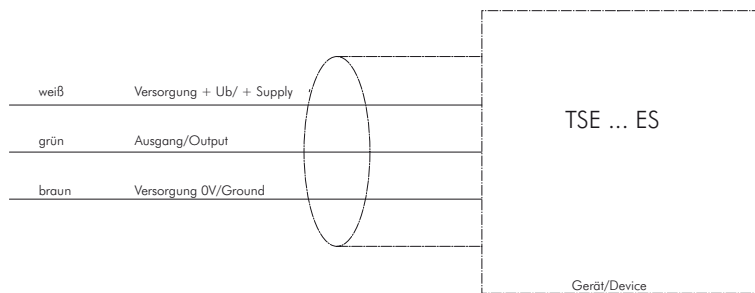
PNP Anschlussschema



NPN Anschlussschema



Kabelanschluss



7. Inbetriebnahme




Achtung! Bitte beachten Sie, dass beim Betrieb mit höheren Temperaturen die Oberfläche des Gehäuses und der Bedienelemente sehr heiß werden kann.



Schließen Sie den Temperaturschalter nach vorhergehendem Anschlussbild an und versorgen Sie ihn mit der angegebenen Spannung.


7.1 Tastenfunktion

Im Normalmodus

 : 3 Sek.drücken → Einstellmodus
 : Schalterpunkt/Fensterpunkt anzeigen

Im Einstellmodus

 : Nächste Stufe
 : Wert ändern

Irgendwann:
3 sec 
oder 20 sec
keine Taste drücken
↓
Normalmodus

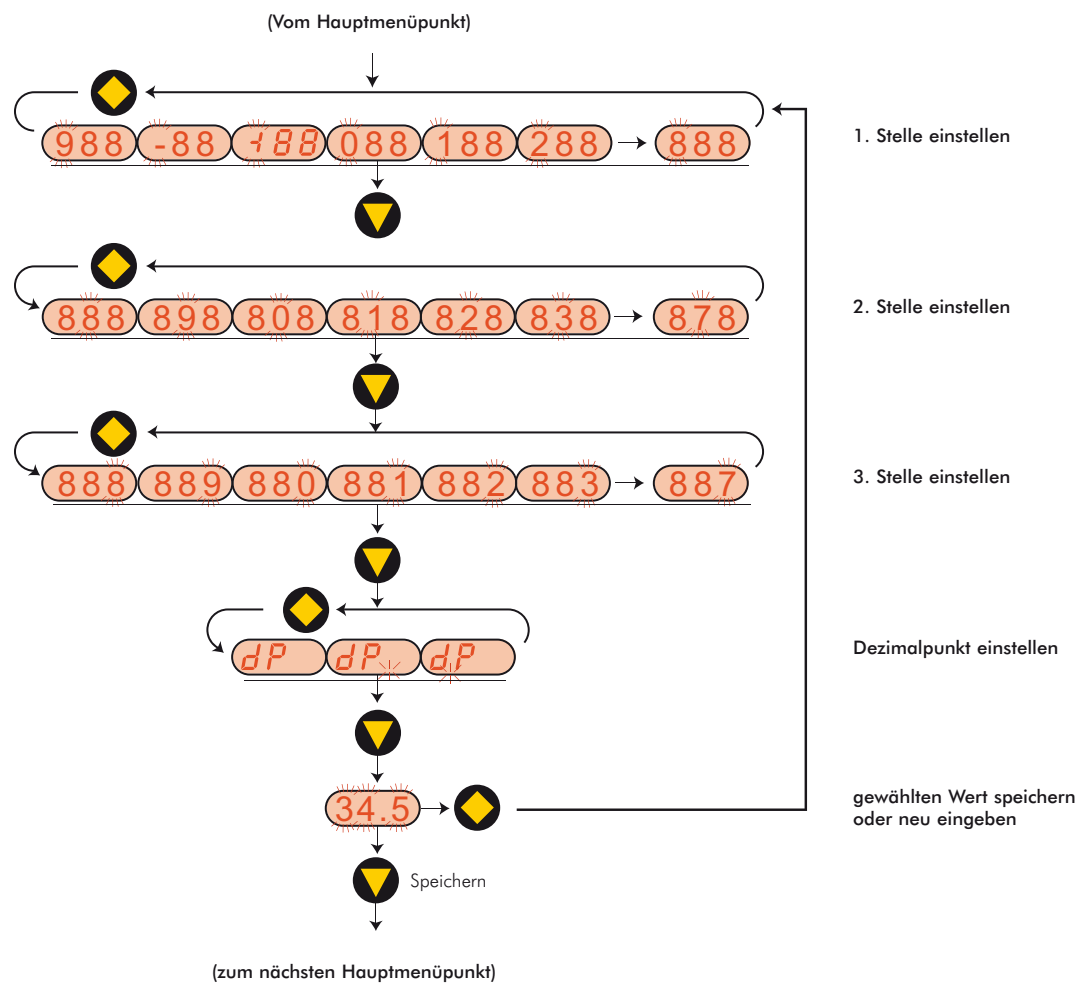
8. Einstellungen

Folgende Werte können am Temperaturschalter verändert werden:

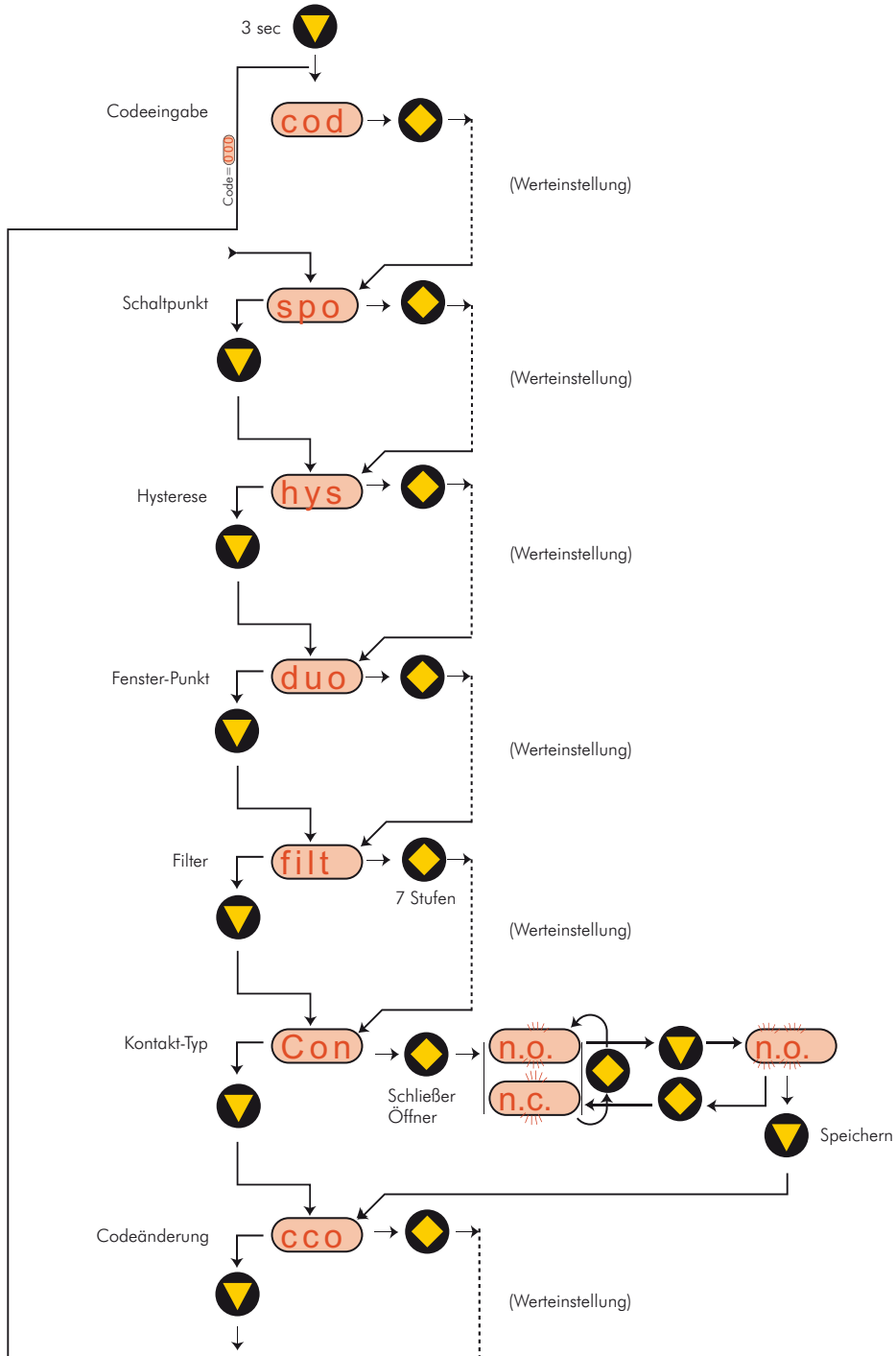
	Anzeigebereich	Werksvoreinstellung
Schaltpunkt (SPo), Setpoint	-199... 999	50,0
Hysterese (HYS)	-199...0	000
Fensterpunkt (duo)	Schaltpunkt ... 999	--- (inaktiv)
Filter (Filt)	1/2/4/8/16/32/64	1
Kontakt-Typ (Con)	Schließer (no) oder Öffner (nc)	no (Schließer)
Code (CCo, change code)	000 ... 999	000

8.1 Werteinstellung

Vom Hauptmenüpunkt (z. B.: Schaltpunkt, "SPo") gelangt man mit der "♦" Taste zur Werteinstellung. Die unten abgebildete Struktur zeigt die immer gleiche Routine zur Veränderung der einzelnen Parameter.



9. Einstellmodus



10. Hauptmenüpunkte

10.1 Schaltpunkt

Im Menüpunkt "SPo" wird der Schaltpunkt eingegeben. Beim Einstellen kann ein Wert zwischen -199 und 999 gewählt werden. Zusätzlich wird diesem Wert eine Kommastelle zugeordnet. Die Kommastelle kann nach der zweiten Stelle eingestellt werden (z. B. 10,0 oder 100). Überschreitet der Anzeigewert den eingestellten Schaltpunkt, so schaltet der Temperaturschalter und signalisiert dies mit dem Leuchten der LED.

Ist die Hysterese gleich null und der Fensterpunkt inaktiv, so schaltet der Temperaturschalter bei Unterschreiten des Schaltpunktes zurück.

10.2 Hysterese

Nach dem Schaltpunkt kann im Menü "HYS" die Hysterese als negativer Wert eingegeben werden. Als Standardwert ist die Hysterese gleich null. Dies kann jedoch im Betrieb zu nicht eindeutigem Schaltverhalten führen, wenn das Messsignal um den Schaltpunkt oder Fensterpunkt herum schwankt. Eine Vergrößerung der Hysterese kann hier Abhilfe schaffen. Die Hysterese bezieht sich auf den Schaltpunkt und den Fensterpunkt (Schaltpunkte minus Hysterese, Fensterpunkte plus Hysterese).

Beispiel: Schaltpunkt 100°C, Hysterese: -2,5°C

Der Temperaturschalter schaltet bei Überschreiten von 100°C und schaltet bei Unterschreiten von 97,5°C zurück.

10.3 Fensterpunkt (Duopunkt)

Neben dem Schaltpunkt kann ein Fensterpunkt "duo" (Duopunkt) definiert werden. Dieser muss größer als der Schaltpunkt sein. Mit dem Fensterpunkt und dem Schaltpunkt kann der Messwert in einem bestimmten Bereich überwacht werden. Der Schaltpunkt begrenzt den Messbereich zu kleineren Werten und der Fensterpunkt zu größeren Werten.

Ist der Fensterpunkt (Duopunkt) kleiner oder gleich dem Schaltpunkt, wird eine Fehlermeldung (Er4) angezeigt, danach wird sein Wert gelöscht und dadurch seine Funktion unwirksam (sowohl bei Fensterpunkt- als auch bei Schaltpunktverstellung).

Die Werteinstellung ist analog zur Schaltpunkteinstellung.

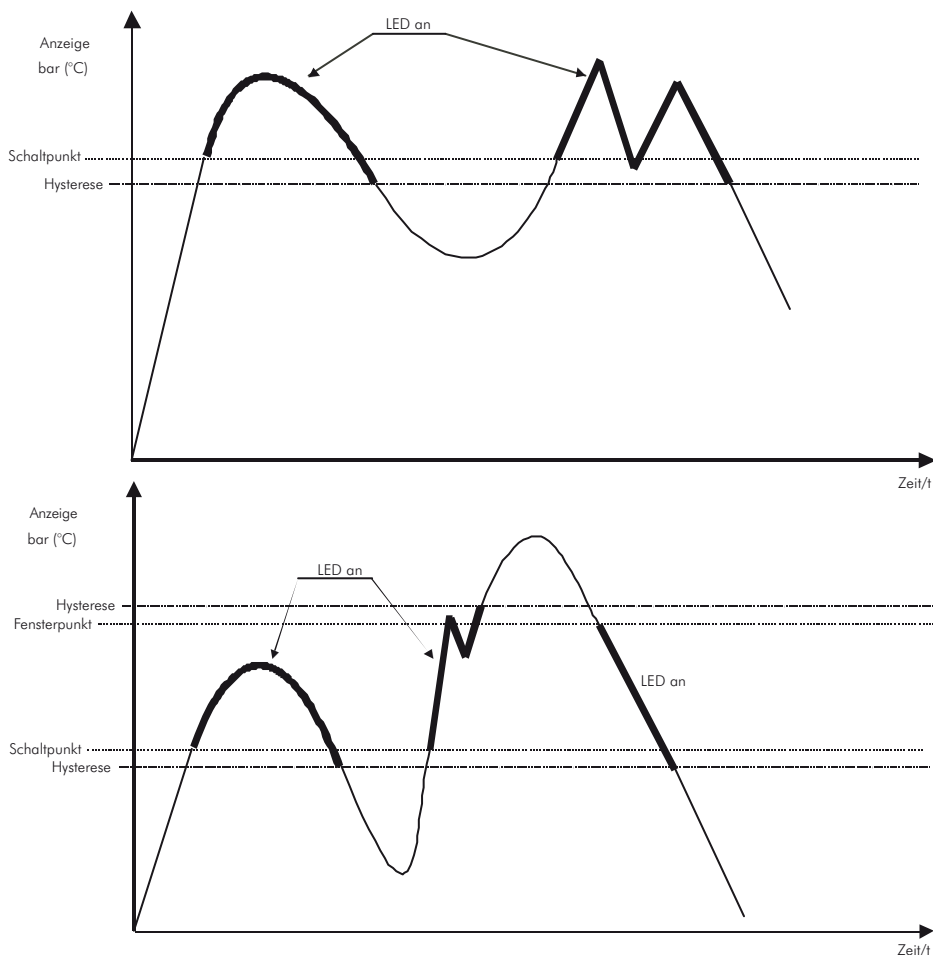
Der Fensterpunkt wird für Prozesse benötigt, in welchen die Temperatur in einem bestimmten Bereich überwacht werden muss.

Beispiel: Schaltpunkt: 50°C, Fensterpunkt: 70°C, Hysterese: -2°C

Der Temperaturschalter schaltet bei Überschreiten von 50°C. Bleibt die Temperatur in den Grenzen zwischen 48°C (50-2) und 72°C (70+2), bleibt auch der Temperaturschalter im aktiven Schaltzustand (LED an). Überschreitet er die 72°C oder unterschreitet er die 48°C, schaltet der Temperaturschalter zurück.

10.4 Sachverhalt

Das folgende Diagramm verdeutlicht das Schaltverhalten des Temperaturschalters. Der Kontakt schließt (Kontakttyp: no/Schließer) bei Überschreiten des Schaltpunktes oder Unterschreiten des Fensterpunktes. Er öffnet erst wieder nach Überschreiten des Fensterpunktes plus Hysterese oder Unterschreiten des Schaltpunktes minus Hysterese. Eine LED signalisiert den Schaltzustand des Temperaturschalters.



10.5 Filter

Die Filterfunktion "Filt" bildet den gleitenden Mittelwert aus den Messwerten. Es können folgende Werte eingestellt werden (siehe Kap. 8 Einstellungen):

1 / 2 / 4 / 8 / 16 / 32 / 64

Der Filterwert bestimmt das dynamische Verhalten des Anzeigewertes. Je größer der eingestellte Wert, desto träger reagiert die Anzeige. Mit der Einstellung des Filterwertes "1" ist der Filter abgeschaltet, d. h. der Anzeigewert ist gleich dem ungefilterten Messwert.

Der integrierte Sprungdetektor reagiert bei einem Messwertsprung größer ca. 6,25% vom Messbereichsendwert. Bei einem erkannten Messwertsprung wird der momentane Messwert direkt in die Anzeige übernommen.

10.6 Kontakt-Typ

Im Menüpunkt "Con" wird die Funktion des Transistorschaltausgangs eingestellt. Die Schalfunktion wechselt von

no - Schließer
auf
nc - Öffner und zurück.

Schließer bedeutet: Kontakt schließt bei Überschreiten des Schaltpunktes Öffner bedeutet: Kontakt öffnet bei Überschreiten des Schaltpunktes

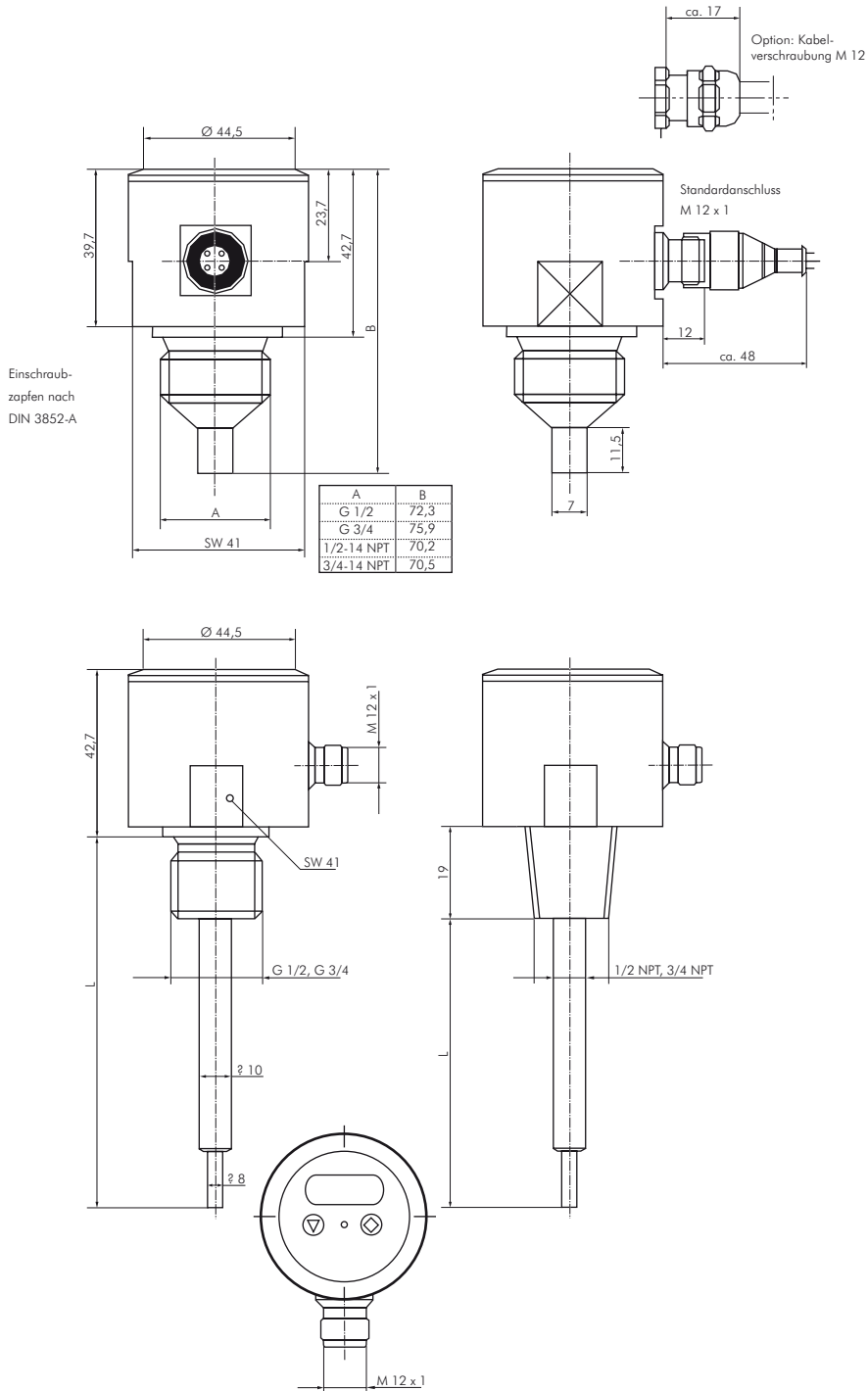
10.7

Die Codeänderung "CCo" sichert das Gerät vor unbefugten Veränderungen der eingestellten Geräteparameter. Ist der Code verschieden von 000, muss der Bediener beim Wechsel in den Einstellmodus zuerst den eingestellten Code eingeben.

11. Wartung

Das Gerät ist bei bestimmungsmäßiger Verwendung wartungsfrei. Ablagerungen, die durch verunreinigte Medien hervorgerufen werden, können zu fehlerhaften Messwerten führen.

12. Abmessungen



13. Technische Daten

Gehäusedeckel: Edelstahl 1.4305
Gehäuse: Edelstahl 1.4404
Anschlüsse Kompaktausführung: G 1/2" oder G 3/4" Außengewinde Edelstahl 1.4404
 Option: 1/2" NPT oder 3/4" NPT
Anschluss getrennte Ausführung: Fühler: 100 mm, 6 mm; Kabel: 2,5 m PTFE mit M 12 x 1 Stecker;
 Gehäuse: M 25 x 1 mit Gegenmutter
Messprinzip: Halbleiter
Anzeige: 3-stellige LED, Ziffernhöhe 7mm
Auflösung: 0,5°C (Messwert < 99,9°C)
 1°C (ab 100 °C)
Max. Temperatur: Messstoff: -20...+120°C; Umgebung: -20...+50°C
Max. Druck: 80 bar
Versorgung: 24VDC +/- 20%
Stromaufnahme: ca. 40 mA (ohne Schaltausgang)
Elektrischer Anschluss: Rundsteckverbinder M 12 x 1 (Stecker M12, 4-polig)
 Option: Kabel (Kabel-Tmax: 90°C)
Schaltausgang: Halbleiter, PNP oder NPN werkseitig eingestellt max. 300 mA, kurzschlussfest
Kontaktfunktion: Schließer/Öffner, Fenster, einstellbar
Schaltpunkteinstellung: über 2 Tasten einstellbar
Schaltzustandsanzeige: 1 LED
Hysterese: über 2 Tasten einstellbar
Messzyklus: 0,5 s
Genauigkeit (Sensor): +/- 0,5°C (zwischen -10...+85°C)
 +/- 2°C (zwischen -50...-10°C)
 +/- 2°C (zwischen +85...125°C)
Versorgungsspannung: 24 V DC, 40 mA
Schutzart: IP 65

Passende Kabel zu den Typen TSE ... ES.



Typ	Gewinde	Schaltbereich
TSE 12 ES	G 1/2"	-20°C bis max. +120°C
TSE 34 ES	G 3/4"	-20°C bis max. +120°C

Typ	Typ
Anschluss gerade	Anschluss winklig 90°
5 m Kabel, 4-adrig, mit Kuppl., M 12 x 1	
DRSEC/5	DRSECW/5

