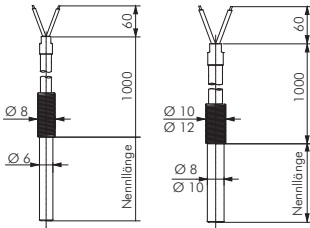


Temperaturschalter

Einsteck-Widerstandsthermometer mit festem Kabel

DIN EN 60751

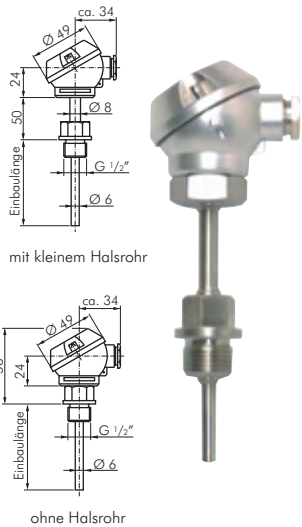


Werkstoff: Schutzrohr: 1.4571
 Temperaturbereich: -10°C bis max. +350°C
 Messeinsatz: 1 x Pt 100
 Anschluss: 1 mtr. Glasseide-Edelstahlgeflecht, Kabelaustritt mit VA-Knickschutzfeder, Leitung nicht feuchtedicht, nur für trockene Umgebung

| Typ | Typ | Typ | Nennlänge |
|-----------------|-----------------|------------------|-----------|
| Schutzrohr 6 mm | Schutzrohr 8 mm | Schutzrohr 10 mm | |
| PT 1006/50 | PT 1008/50 | PT 10010/50 | 50 |
| PT 1006/100 | PT 1008/100 | PT 10010/100 | 100 |
| --- | PT 1008/150 | PT 10010/150 | 150 |
| --- | --- | PT 10010/200 | 200 |

Widerstandsthermometer mit kleinem Anschlusskopf

DIN EN 60751



Werkstoff: Schutzrohr: 1.4571, Anschlusskopf: Aludruckguss
 Temperaturbereich: -50°C bis max. +400°C (Messspitze), -40°C bis max. +100°C (Anschlusskopf)
 Messeinsatz: 1 x Pt 100
 Schutzart: IP 54
 Anschluss: Schraubklemmen, Kabeleinführung M16x1,5
 Einbaugewinde: G 1/2"

| Typ mit kleinem Halsrohr | Typ ohne Halsrohr | Nennlänge |
|--------------------------|-------------------|-----------|
| PT 1006/50 AK | PT 1006/50 AKK | 50 |
| PT 1006/100 AK | PT 1006/100 AKK | 100 |
| PT 1006/150 AK | PT 1006/150 AKK | 150 |
| PT 1006/200 AK | PT 1006/200 AKK | 200 |
| PT 1006/250 AK | PT 1006/250 AKK | 250 |
| PT 1006/300 AK | PT 1006/300 AKK | 300 |

Temperaturschalter mit fest eingestellten Schaltepunkten

PN 64



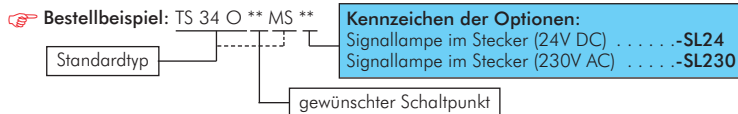
Temperaturbereich: +30°C bis max. +120°C
 Schutzart: IP 65, Schaltausgang: max. 250V AC, 30V DC (0,1-4 A)
 Elektrischer Anschluss: Stecker DIN 43650/EN 175301-803, Steckergröße 3 (Bauform A)
 Schaltpunkte: bis 50°C in 5°C-Schritten, ab 50°C in 10°C-Schritten - gewünschten Schaltpunkt bitte bei Bestellung angeben.
 Schalthysterese: max. 20°C
 Anschlussgewinde: G 3/4"

Optional: Signallampe im Stecker (24V DC, 0,1-1 A) -SL24, Signallampe im Stecker (230V AC, 0,1-1 A) -SL230

| Typ | Typ | Kontakt |
|---------------|---------------|-----------|
| Messing | Edelstahl | |
| TS 34 O ** MS | TS 34 O ** ES | Öffner |
| TS 34 S ** MS | TS 34 S ** ES | Schließer |

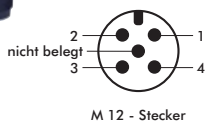


TIPP Günstiger Temperaturregler!



Elektronischer Temperaturschalter mit LED-Anzeige

PN 80



Werkstoff: 1.4404
 Schutzart: IP 65
 Versorgungsspannung: 24V DC, 50 mA
 Elektrischer Anschluss: Stecker M12 (5-polig)
 Schaltausgang PNP: 24V DC, max. 300 mA, kurzschlussfest
 Kontaktfunktion: Öffner oder Schließer, programmierbar
 Schalteinstellung: Programmierbar, Schaltzustandsanzeige über LED
 Anzeige: 3-stellige LED, Ziffernhöhe 7 mm

| Typ | Gewinde | Schaltbereich |
|-----------|---------|-----------------------|
| TSE 12 ES | G 1/2" | -20°C bis max. +120°C |
| TSE 34 ES | G 3/4" | -20°C bis max. +120°C |

Passende Kabel zu den Typen TSE ... ES.



| Typ | Typ |
|----------------------------------------|-----------------------|
| Anschluss gerade | Anschluss winklig 90° |
| 5m Kabel, 4-adrig, mit Kuppl., M12 x 1 | |
| DRSEC/5 | DRSECW/5 |



Flammschutz- und Isolationsschläuche auf Seite 348



LOCTITE Flüssigdichtungen, Dichtringe & Bänder ab Seite 908



Kühlmittelschläuche ab Seite 398

Alle Angaben verstehen sich als unverbindliche Richtwerte! Für nicht schriftlich bestätigte Datenauswahl übernehmen wir keine Haftung. Druckangaben beziehen sich, soweit nicht anders angegeben, auf Flüssigkeiten der Gruppe II bei +20°C.