

Kolbenstangenlose Zylinder ▶ Schlitzzylinder

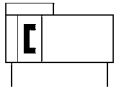
## Serie GSU

Katalogbroschüre

**Rexroth**  
Pneumatics



## Kolbenstangenlose Zylinder ▶ Schlitzzylinder Serie GSU



### Schlitteneinheit, Serie GSU

- ▶ Ø 16 - 25 mm ▶ Anschlüsse: M5 - G 1/8 ▶ doppelwirkend ▶ mit Magnetkolben
- ▶ Dämpfung: hydraulisch, fest eingestellt ▶ Easy-2-Combine-fähig ▶ verstellbare Endanschläge

3

## Zubehör

### Easy-2-Combine-Verbindungsbausätze



- ### Easy-2-Combine, Verbindungsbausatz
- ▶ Für Kombination: GSU / MSC

7



### Zentrierringe

8

## Sensoren, -befestigungen, Zubehör



### Sensor, Serie ST4

- ▶ 4 mm Nut ▶ mit Kabel ▶ offene Kabelenden, 3-polig

9



### Sensor, Serie ST4

- ▶ 4 mm Nut ▶ mit Kabel ▶ Stecker, M8, 3-polig

10



### Sensor, Serie ST4

- ▶ 4 mm Nut ▶ mit Kabel ▶ Stecker, M8, 3-polig, mit Rändelschraube

12

## Industriestoßdämpfer



### Bausatz zum Einstellen der Stoßdämpfer-Endposition

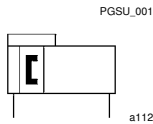
- ▶ für Serie GSU-16, GSU-25

14

## Kolbenstangenlose Zylinder ▶ Schlitzzylinder

### Schlitteneinheit, Serie GSU

▶ Ø 16 - 25 mm ▶ Anschlüsse: M5 - G 1/8 ▶ doppelwirkend ▶ mit Magnetkolben ▶ Dämpfung: hydraulisch, fest eingestellt ▶ Easy-2-Combine-fähig ▶ verstellbare Endanschläge



Betriebsdruck min./max.	1,5 bar / 8 bar
Umgebungstemperatur min./max.	+0 °C / +60 °C
Medium	Druckluft
Max. Partikelgröße	5 µm
Ölgehalt der Druckluft	0 mg/m³ - 1 mg/m³
Druck zur Bestimmung der Kolbenkräfte	6,3 bar

Werkstoffe:	
Zylinderrohr	Aluminium, eloxiert
Deckel	Aluminium, eloxiert
Dichtungen	Polyurethan
Dichtungsleisten	Polyurethan; Nichtrostender Stahl
Führungstisch	Aluminium, eloxiert

#### Technische Bemerkungen

- Der Drucktaupunkt muss mindestens 15 °C unter der Umgebungs- und Mediumstemperatur liegen und darf max. 3 °C betragen.
- Der Ölgehalt der Druckluft muss über die gesamte Lebensdauer konstant bleiben.
- Verwenden Sie ausschließlich von AVENTICS zugelassene Öle, siehe Kapitel „Technische Informationen“.


Kolben-Ø	[mm]	16	25			
Kolbenkraft	[N]	127	309			
Dämpfungslänge	[mm]	10	12,5			
Dämpfungsenergie	[J]	2,3	3,3			
Geschwindigkeit max.	[m/s]	1,5	1,5			
Hub max.	[mm]	1000	1000			

	Kolben-Ø Anschlüsse	16 M5	25 G 1/8			
	Hub 200	R402000986	R402000995			
	300	R402000987	R402000996			
	400	R402000988	R402000997			
	500	R402000989	R402000998			
	600	R402000990	R402000999			
	700	R402000991	R402001000			
	800	R402000992	R402001001			
	900	R402000993	R402001002			
	1000	R402000994	R402001003			

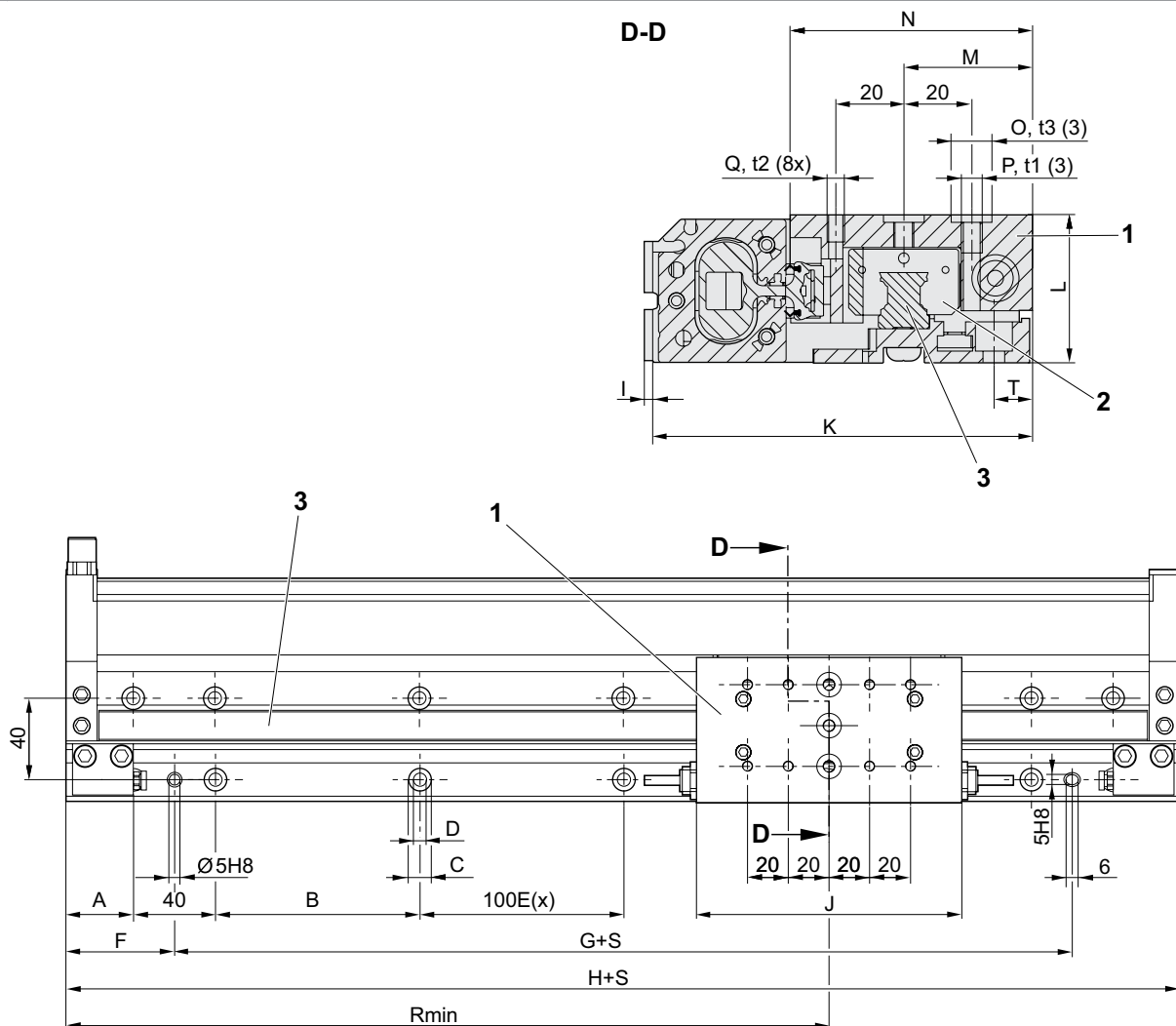
Die Hublänge ist einstellbar und die Endposition kann über den gesamten Hub montiert werden.

### Schlitteneinheit, Serie GSU

▶ Ø 16 - 25 mm ▶ Anschlüsse: M5 - G 1/8 ▶ doppelwirkend ▶ mit Magnetkolben ▶ Dämpfung: hydraulisch, fest eingestellt ▶ Easy-2-Combine-fähig ▶ verstellbare Endanschläge

Gewicht [kg]	Kolben-Ø	16	25			
	Hub 200	1,78	3,21			
	300	2,09	3,73			
	400	2,4	4,25			
	500	2,71	4,77			
	600	3,02	5,29			
	700	3,33	5,81			
	800	3,64	6,33			
	900	3,95	6,85			
	1000	4,26	7,37			

### Abmessungen



DGSU\_505

- S = Hub  
t1, t2 = Gewindetiefe  
t3 = Senklochtiefe  
1) Führungstisch  
2) Führungswagen  
3) Führungsschiene

## Kolbenstangenlose Zylinder ▶ Schlitzzylinder

### Schlitteneinheit, Serie GSU

▶ Ø 16 - 25 mm ▶ Anschlüsse: M5 - G 1/8 ▶ doppelwirkend ▶ mit Magnetkolben ▶ Dämpfung: hydraulisch, fest eingestellt ▶ Easy-2-Combine-fähig ▶ verstellbare Endanschläge

Kolben-Ø	A	B	C	D	F	G	H	I	J	K	L	M	N
16	25	92	Ø 9,5	Ø 5,5	45	124	214	3,6	110	99	29	33,5	69
25	33	100	Ø 11	Ø 6,6	53	140	246	2,5	130	111,65	43,5	37,85	71,15

Kolben-Ø	O	t3	P	t1	Q	t2	R 1)	T					
16	Ø 9 H8	2,1 +0,2	M5	9	M4	8	107	7,5					
25	Ø 12 H8	2,1 +0,2	M6	9	M5	8	123	11,35					

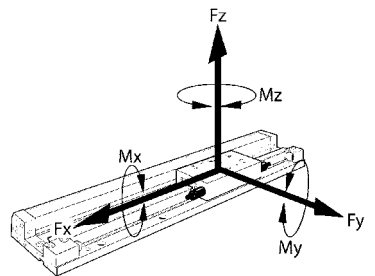
1) Min.

### Hubabhängige Maße

Kolben-Ø	S	200	300	400	500	600	700	800	900	1000			
16	E(x)	1	2	3	4	5	6	7	8	9			
25	E(x)	1	2	3	4	5	6	7	8	9			

S = Hub

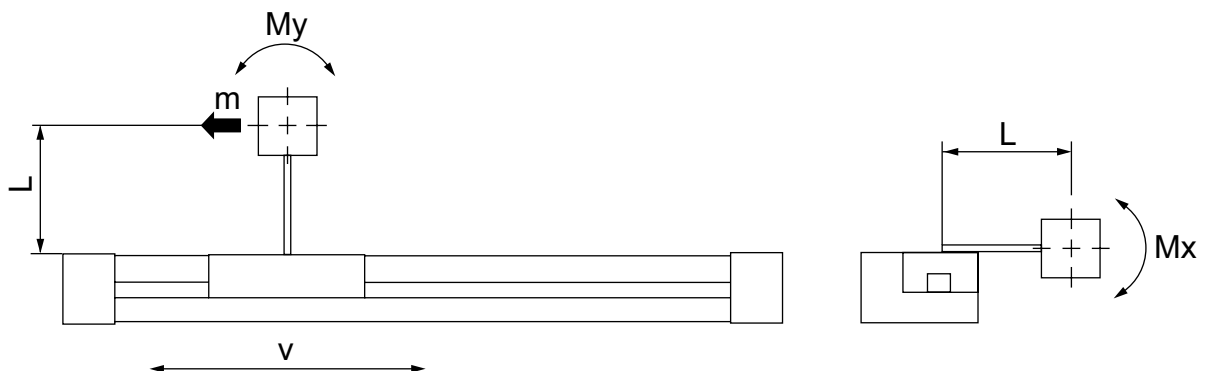
### Zulässige Kräfte $F_x, F_y, F_z$ und Momente $M_x, M_y, M_z$ , Statisch



00123776

Kolben-Ø	$F_x$ [N]	$F_y$ [N]	$F_z$ [N]	$M_x$ [Nm]	$M_y$ [Nm]	$M_z$ [Nm]							
16	880	880	1500	20	40	40							
25	1070	1070	2500	55	65	65							

### Dynamisch

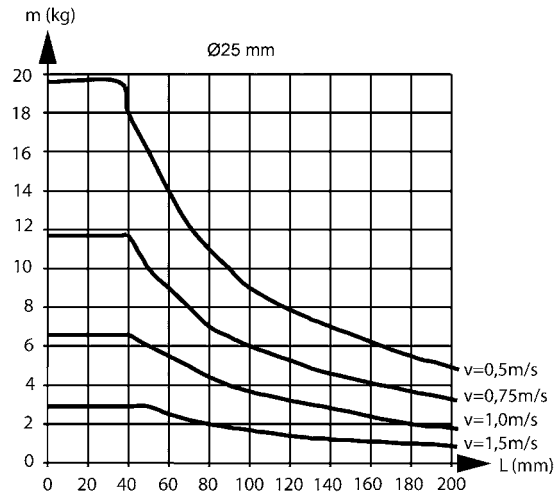
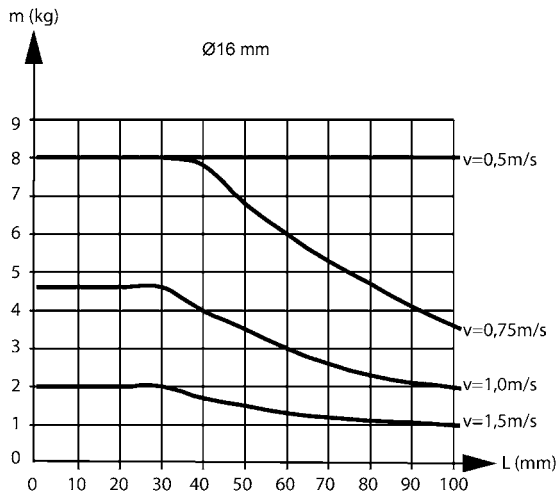


L bezeichnet den Abstand zwischen der Mitte der Montageplatte und dem Masseschwerpunkt der Aufbauten.

DGSU\_503

### Schlitteneinheit, Serie GSU

▶ Ø 16 - 25 mm ▶ Anschlüsse: M5 - G 1/8 ▶ doppelwirkend ▶ mit Magnetkolben ▶ Dämpfung: hydraulisch, fest eingestellt ▶ Easy-2-Combine-fähig ▶ verstellbare Endanschläge



DGSU\_16\_25

## Kolbenstangenlose Zylinder ▶ Schlitzzylinder

### Serie GSU Zubehör

### Easy-2-Combine, Verbindungsbausatz

▶ Für Kombination: GSU / MSC



Werkstoffe:  
Zentrierhülse

Nichtrostender Stahl

00120643

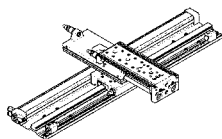
#### A) Produkt 1, B) Produkt 2, C) Schrauben, D) Zentrierhülsen

A	B	C 1) 2)	D
MSC-12	GSU-16	2 x M5x22	2 x Ø 9
MSC-16	GSU-16	2 x M5x30	2 x Ø 9
MSC-20	GSU-25	2 x M6x35	2 x Ø 12
MSC-25	GSU-25	2 x M6x30	2 x Ø 12

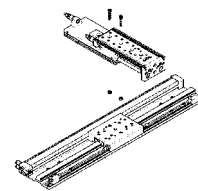
1) Anzugsmoment M5 = 6,0 Nm ± 10%; M6 = 10 Nm ± 10%

2) ISO 4762:2004

#### Schlittenmontage: quer



00120591



00120592

**Serie GSU**  
 Zubehör

**Zentrierringe**


Fig. 1

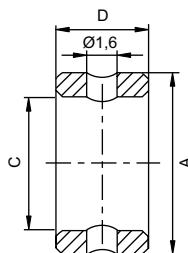
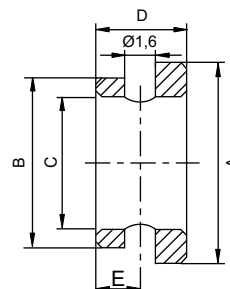


Fig. 2



00119489\_a

00112657

Das ausgelieferte Produkt kann von der Abbildung abweichen.

Materialnummer	Ø	A k6	B k6	C ±0,1	D -0,2	E +0,2	Werkstoff	Liefermenge [Stück]	Abb.
R412000669	5	5	-	3,4	3	-	Nichtrostender Stahl	6	Fig. 1
R412000668	7	7	-	5,5	3	-	Nichtrostender Stahl	6	Fig. 1
R412000670	9	9	-	6,6	4	-	Nichtrostender Stahl	6	Fig. 1
R412000671	12	12	-	9,0	4	-	Nichtrostender Stahl	6	Fig. 1
R402003731	16	16	-	11	6	-	Nichtrostender Stahl	6	Fig. 1
R412004030	5-7	7	5	3,4	3	1,5	Nichtrostender Stahl	6	Fig. 2
R412004032	5-9	9	5	3,4	3,5	1,5	Nichtrostender Stahl	6	Fig. 2
R412004033	7-9	9	7	5,5	3,5	1,5	Nichtrostender Stahl	6	Fig. 2
R412004034	9-12	12	9	6,6	4,0	2	Nichtrostender Stahl	6	Fig. 2
R402003736	12-16	16	12	9	5	2	Nichtrostender Stahl	6	Fig. 2



## Kolbenstangenlose Zylinder ▶ Schlitzzylinder

### Serie GSU Zubehör

#### Sensor, Serie ST4 ▶ 4 mm Nut ▶ mit Kabel ▶ offene Kabelenden, 3-polig



21304

Zertifikate	UL (Underwriters Laboratories)
Umgebungstemperatur min./max.	-30°C / +80°C
Schutzart	IP65, IP67
Schaltpunktgenauigkeit [mm]	±0,1
Schaltlogik	NO (Schließer)
Anzeige	LED
Statusanzeige LED	Gelb
Schwingungsfestigkeit	10 - 55 Hz, 1 mm
Stoßfestigkeit	30 g / 11 ms
Befestigungsschraube	Kombination: Schlitz und Innensechskant
<b>Werkstoffe:</b>	
Gehäuse	Polyamid, glasfaserverstärkt
Kabelummantelung	Polyurethan

#### Technische Bemerkungen

- Die max. Schaltleistung darf nicht überschritten werden.

	Kontaktart	Kabellänge	Betriebsspannung DC min./max.	Spannungsabfall U bei I <sub>max</sub>	Schaltstrom DC, max.	Schaltstrom AC, max.	Materialnummer
		[m]	[V]	[V]	[A]	[A]	
	Reed	3 5	5 / 30	I <sup>2</sup> Rs	0,13	0,13	<b>R412019488</b> <b>R412019489</b>
	elektronisch PNP	3 5	10 / 30	≤ 2,5	0,1	-	<b>R412019680</b> <b>R412019681</b>
	elektronisch NPN	3 5	10 / 30	≤ 2,5	0,1	-	<b>R412019684</b> <b>R412019685</b>

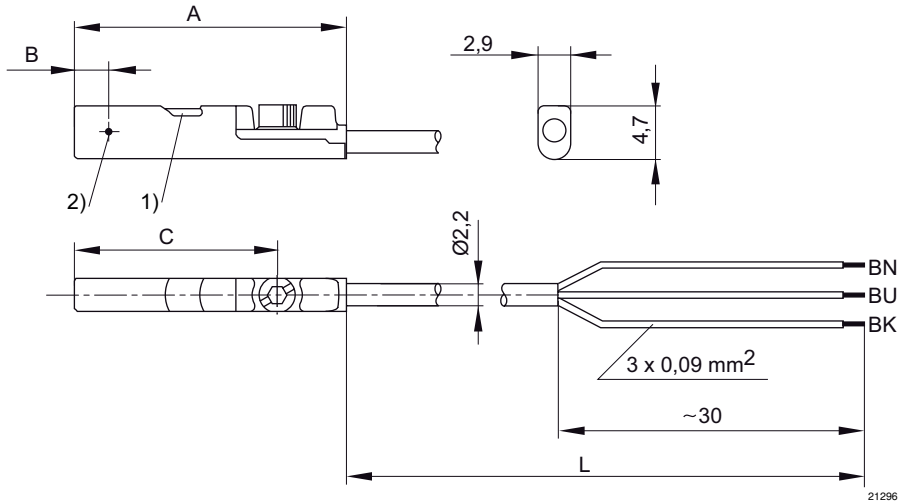
Materialnummer	Schaltleistung
<b>R412019488</b> <b>R412019489</b>	3 W / 3 VA
<b>R412019680</b> <b>R412019681</b>	-
<b>R412019684</b> <b>R412019685</b>	-

Schnittstelle: offene Kabelenden; 3-polig  
kurzschlussfest / verpolungssicher

### Serie GSU

#### Zubehör

#### Abmessungen



1) LED 2) Schaltpunkt

L = Kabellänge

BN = braun, BK = schwarz, BU = blau

Materialnummer	A	B	C									
R412019488	26,3	6,3	20,3									
R412019489	26,3	6,3	20,3									
R412019680	23,7	2,8	17,7									
R412019681	23,7	2,8	17,7									
R412019684	23,7	2,8	17,7									
R412019685	23,7	2,8	17,7									

### Sensor, Serie ST4

#### ▶ 4 mm Nut ▶ mit Kabel ▶ Stecker, M8, 3-polig



21305

Zertifikate  
 Umgebungstemperatur min./max.  
 Schutzart  
 Schaltpunktgenauigkeit [mm]  
 Schaltlogik  
 Anzeige  
 Statusanzeige LED  
 Schwingungsfestigkeit  
 Stoßfestigkeit  
 Befestigungsschraube

Werkstoffe:  
 Gehäuse  
 Kabelummantelung

UL (Underwriters Laboratories)  
 -30 °C / +80 °C  
 IP65, IP67  
 ±0,1  
 NO (Schließer)  
 LED  
 Gelb  
 10 - 55 Hz, 1 mm  
 30 g / 11 ms  
 Kombination: Schlitz und Innensechskant

Polyamid, glasfaserverstärkt  
 Polyurethan

#### Technische Bemerkungen

- Die max. Schaltleistung darf nicht überschritten werden.

## Kolbenstangenlose Zylinder ▶ Schlitzzylinder

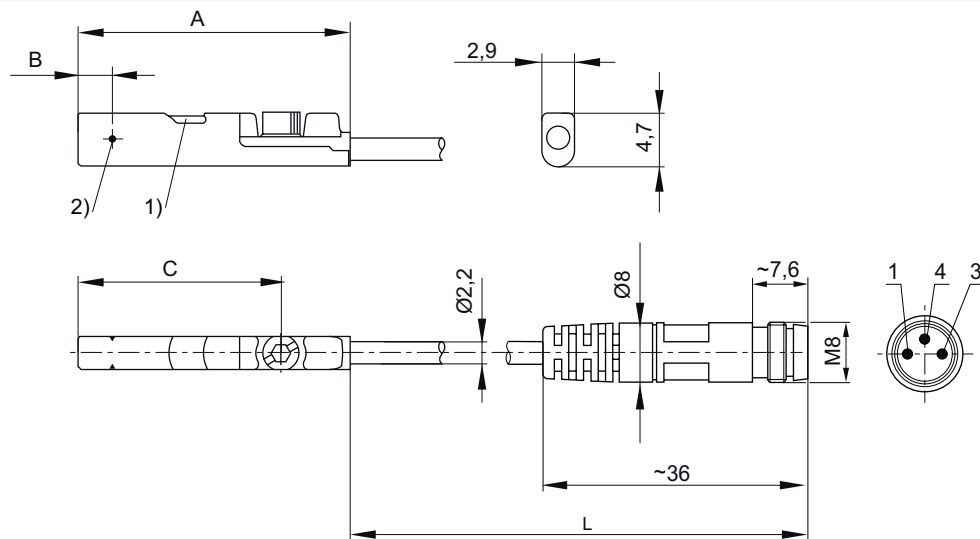
### Serie GSU Zubehör

	Kontaktart	Kabellänge	Betriebsspannung DC min./max.	Spannungsabfall U bei I <sub>max</sub>	Schaltstrom DC, max.	Schaltstrom AC, max.	Materialnummer
		[m]	[V]	[V]	[A]	[A]	
	Reed	0,3	5 / 30	I <sup>*</sup> Rs	0,13	0,13	<b>R412019682</b>
	elektronisch PNP	0,3	10 / 30	≤ 2,5	0,1	-	<b>R412019683</b>
	elektronisch NPN	0,3	10 / 30	≤ 2,5	0,1	-	<b>R412019694</b>

Materialnummer	Schaltleistung
<b>R412019682</b>	3 W / 3 VA
<b>R412019683</b>	-
<b>R412019694</b>	-

Schnittstelle: Stecker; M8; 3-polig  
kurzschlussfest / verpolungssicher

### Abmessungen



21297

1) LED 2) Schaltpunkt  
L = Kabellänge  
PIN-Belegung: 1 = (+), 3 = (-), 4 = (OUT)

Materialnummer	A	B	C									
R412019682	26,3	6,3	20,3									
R412019683	23,7	2,8	17,7									
R412019694	23,7	2,8	17,7									

### Serie GSU Zubehör

#### Sensor, Serie ST4

▶ 4 mm Nut ▶ mit Kabel ▶ Stecker, M8, 3-polig, mit Rändelschraube



21306

Zertifikate	UL (Underwriters Laboratories)
Umgebungstemperatur min./max.	-30°C / +80°C
Schutzart	IP65, IP67
Schaltpunktgenauigkeit [mm]	±0,1
Schaltlogik	NO (Schließer)
Anzeige	LED
Statusanzeige LED	Gelb
Schwingungsfestigkeit	10 - 55 Hz, 1 mm
Stoßfestigkeit	30 g / 11 ms
Befestigungsschraube	Kombination: Schlitz und Innensechskant
Werkstoffe:	
Gehäuse	Polyamid, glasfaserverstärkt
Kabelummantelung	Polyurethan

#### Technische Bemerkungen

- Die max. Schaltleistung darf nicht überschritten werden.

	Kontaktart	Kabellänge	Betriebsspannung DC min./max.	Spannungsabfall U bei I <sub>max</sub>	Schaltstrom DC, max.	Schaltstrom AC, max.	Materialnummer
		[m]	[V]	[V]	[A]	[A]	
	Reed	0,3	5 / 30	I*Rs	0,13	0,13	<b>R412019490</b>
	elektronisch PNP	0,3	10 / 30	≤ 2,5	0,1	-	<b>R412019493</b>
	Reed	0,5	5 / 30	I*Rs	0,13	0,13	<b>R412019686</b>
	elektronisch PNP	0,5	10 / 30	≤ 2,5	0,1	-	<b>R412019687</b>

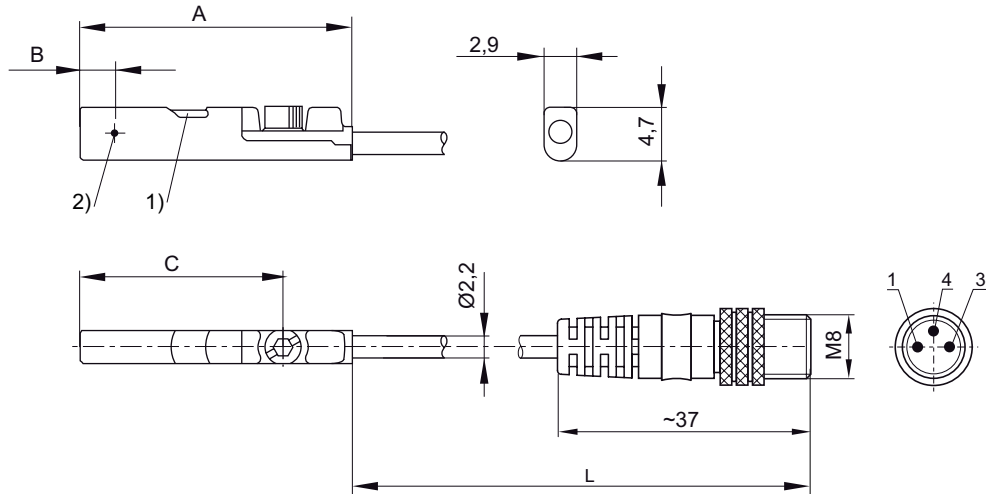
Materialnummer	Schaltleistung
<b>R412019490</b>	3 W / 3 VA
<b>R412019493</b>	-
<b>R412019686</b>	3 W / 3 VA
<b>R412019687</b>	-

Schnittstelle: Stecker; M8; 3-polig; mit Rändelschraube  
kurzschlussfest / verpolungssicher

Kolbenstangenlose Zylinder ▶ Schlitzzylinder

Serie GSU  
Zubehör

Abmessungen



21298

1) LED 2) Schaltpunkt  
L = Kabellänge  
PIN-Belegung: 1 = (+), 3 = (-), 4 = (OUT)

Materialnummer	A	B	C									
R412019490	26,3	6,3	20,3									
R412019493	23,7	2,8	17,7									
R412019686	26,3	6,3	20,3									
R412019687	23,7	2,8	17,7									

**Serie GSU**

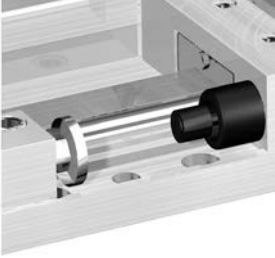
 Zubehör
 

---

**Bausatz zum Einstellen der Stoßdämpfer-Endposition**

 ▶ für Serie GSU-16, GSU-25
 

---



PGSU\_002

Materialnummer	Für Serie											
R402001207	GSU-16											
R402001208	GSU-25											

Der Bausatz enthält jeweils zwei Anschlaghülsen und -schrauben.  
 Die Anschlaghülse ersetzt die Befestigungsmutter des Stoßdämpfers.

---

AVENTICS GmbH  
Ulmer Straße 4  
30880 Laatzen  
Tel. +49 511 2136-0  
Fax +49 511 2136-269  
www.aventics.com  
info@aventics.com



Weitere Adressen finden Sie unter  
[www.aventics.com/contact](http://www.aventics.com/contact)

Verwenden Sie die dargestellten AVENTICS Produkte ausschließlich im industriellen Bereich. Lesen Sie die Produkt-Dokumentation gründlich und vollständig, bevor Sie das Produkt verwenden. Beachten Sie die geltenden Vorschriften und Gesetze des jeweiligen Landes. Bei Integration des Produktes in Applikationen beachten Sie die Angaben des Herstellers der Anlage zur sicheren Anwendung der Produkte. Die angegebenen Daten dienen allein der Produktbeschreibung. Eine Aussage über eine bestimmte Beschaffenheit oder eine Eignung für einen bestimmten Einsatzzweck kann aus unseren Angaben nicht abgeleitet werden. Die Angaben entbinden den Verwender nicht von eigenen Beurteilungen und Prüfungen. Es ist zu beachten, dass die Produkte einem natürlichen Verschleiß- und Alterungsprozess unterliegen.

18-12-2015