

# Stahl- & Edelstahl-Schneidringverschraubungen ISO 8434-1

1



## Verschlussstopfen für Schneidringverschraubungen\*

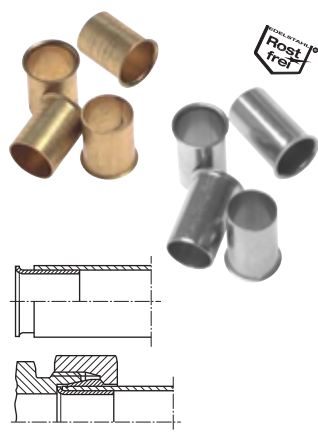
DIN 2353

Typ	Typ	Überwurfmutter*		für Rohrverschraubung
		schwer	leicht	
Stahl verzinkt	1.4571			
BUZ 6	BUZ 6 ES	M 6 S	M 6 L	6 L / 6 S
BUZ 8	BUZ 8 ES	M 8 S	M 8 L	8 L / 8 S
BUZ 10	BUZ 10 ES	M 10 S	M 10 L	10 L / 10 S
BUZ 12	BUZ 12 ES	M 12 S	M 12 L	12 L / 12 S
BUZ 14	BUZ 14 ES	M 14 S	---	14 S
BUZ 15	BUZ 15 ES	---	M 15 L	15 L
BUZ 16	BUZ 16 ES	M 16 S	---	16 S
BUZ 18	BUZ 18 ES	---	M 18 L	18 L
BUZ 20	BUZ 20 ES	M 20 S	---	20 S
BUZ 22	BUZ 22 ES	---	M 22 L	22 L
BUZ 25	BUZ 25 ES	M 25 S	---	25 S
BUZ 28	BUZ 28 ES	---	M 28 L	28 L
BUZ 30	BUZ 30 ES	M 30 S	---	30 S
BUZ 35	BUZ 35 ES	---	M 35 L	35 L
BUZ 38	BUZ 38 ES	M 38 S	---	38 S
BUZ 42	BUZ 42 ES	---	M 42 L	42 L

\* Bitte Überwurfmutter bei Bedarf gesondert bestellen. Muttern finden Sie auf Seite 163.

## Verstärkungshülsen

Verwendung: Verstärkungshülsen werden für dünnwandige Stahl-, Kupferrohre sowie Kunststoffrohre bei Verwendung von Schneidring- sowie Klemmringverschraubungen eingesetzt.



Verschraubung mit Verstärkungshülse

Typ	Typ	für Rohr Ø		Typ	Typ	für Rohr Ø	
		außen	innen			Messing	1.4571
Messing	1.4571						
VSH 4 x 2	VSH 4 x 2 ES	4	2	VSH 16 x 14	VSH 16 x 14 ES	16	14
VSH 4 x 2,7	VSH 4 x 2,7 ES	4	2,7	VSH 18 x 14	---	18	14
VSH 5 x 3	---	5	3	VSH 18 x 15	VSH 18 x 15 ES	18	15
VSH 6 x 4	VSH 6 x 4 ES	6	4	VSH 18 x 16	VSH 18 x 16 ES*	18	16
VSH 6 x 5*	VSH 6 x 5 ES	6	5	VSH 20 x 16	---	20	16
---	VSH 8 x 5 ES	8	5	VSH 20 x 18	VSH 20 x 18 ES*	20	18
VSH 8 x 6	VSH 8 x 6 ES	8	6	VSH 22 x 18	VSH 22 x 18 ES*	22	18
VSH 10 x 7	VSH 10 x 7 ES	10	7	VSH 22 x 20	VSH 22 x 20 ES*	22	20
VSH 10 x 8	VSH 10 x 8 ES	10	8	VSH 25 x 22*	VSH 25 x 22 ES*	25	22
VSH 12 x 9	VSH 12 x 9 ES	12	9	---	VSH 25 x 23 ES*	25	23
VSH 12 x 10	VSH 12 x 10 ES	12	10	VSH 28 x 25	VSH 28 x 25 ES*	28	25
VSH 14 x 11	VSH 14 x 11 ES*	14	11	VSH 35 x 31*	---	35	31
VSH 14 x 12	VSH 14 x 12 ES	14	12	VSH 42 x 38*	VSH 42 x 38 ES*	42	38
VSH 15 x 13	VSH 15 x 13 ES	15	13				

\* statt Bund hat die Hülse eine Rändelung

## Schneidringe / NC-Klemmringe

DIN 3861

Schneidringe



Schneidringe mit Elastomerdichtung



Schneidringe



NC-Klemmringe



Typ	Stahl verz. mit Elastomerdichtung	Typ	Typ Klemmring	Rohr Ø	Gewinde der Überwurfmutter
Stahl verzinkt		1.4571	1.4571 (NC)	außen	
<b>sehr leichte Baureihe</b>					
D 4 LL	---	D 4 LL ES	---	4 LL	M 8 x 1
D 5 LL	---	---	---	5 LL	M 10 x 1
D 6 LL	---	D 6 LL ES	---	6 LL	M 10 x 1
D 8 LL	---	D 8 LL ES	---	8 LL	M 12 x 1
D 10 LL	---	---	---	10 LL	M 14 x 1
D 12 LL	---	---	---	12 LL	M 16 x 1
<b>leichte Baureihe</b>					
D 6 L	D 6 LED	D 6 LES	D 6 L NC*	6 L	M 12 x 1,5
D 8 L	D 8 LED	D 8 LES	D 8 L NC*	8 L	M 14 x 1,5
D 10 L	D 10 LED	D 10 LES	D 10 L NC*	10 L	M 16 x 1,5
D 12 L	D 12 LED	D 12 LES	D 12 L NC*	12 L	M 18 x 1,5
D 15 L	D 15 LED	D 15 LES	D 15 L NC*	15 L	M 22 x 1,5
D 18 L	D 18 LED	D 18 LES	D 18 L NC*	18 L	M 26 x 1,5
D 22 L	D 22 LED	D 22 LES	D 22 L NC*	22 L	M 30 x 2
D 28 L	D 28 LED	D 28 LES	---	28 L	M 36 x 2
D 35 L	D 35 LED	D 35 LES	---	35 L	M 45 x 2
D 42 L	D 42 LED	D 42 LES	---	42 L	M 52 x 2
<b>schwere Baureihe</b>					
D 6 S	D 6 SED	D 6 SES	D 6 S NC*	6 S	M 14 x 1,5
D 8 S	D 8 SED	D 8 SES	D 8 S NC*	8 S	M 16 x 1,5
D 10 S	D 10 SED	D 10 SES	D 10 S NC*	10 S	M 18 x 1,5
D 12 S	D 12 SED	D 12 SES	D 12 S NC*	12 S	M 20 x 1,5
D 14 S	D 14 SED	D 14 SES	D 14 S NC*	14 S	M 22 x 1,5
D 16 S	D 16 SED	D 16 SES	D 16 S NC*	16 S	M 24 x 1,5
D 20 S	D 20 SED	D 20 SES	D 20 S NC*	20 S	M 30 x 2
D 25 S	D 25 SED	D 25 SES	D 25 S NC*	25 S	M 36 x 2
D 30 S	D 30 SED	D 30 SES	---	30 S	M 42 x 2
D 38 S	D 38 SED	D 38 SES	---	38 S	M 52 x 2

\* nicht nach DIN

Alle Angaben verstehen sich als unverbindliche Richtwerte! Für nicht schriftlich bestätigte Datenauswahl übernehmen wir keine Haftung. Druckangaben beziehen sich, soweit nicht anders angegeben, auf Flüssigkeiten der Gruppe II bei +20°C.