

Ventile / Verteiler - Futura

Ventile Futura-Baureihe

Werkstoffe: Körper: Grivory® (PA 66), Deckel: POM, Dichtungen: NBR
 Temperaturbereich: -10°C bis max. +50°C
 Medien: geölte und ungeölte Druckluft, neutrale Gase

- Vorteile:**
- Einfacher Zusammenbau von Einzelkomponenten durch Koppelpakete innerhalb einer Baureihe.
 - Lieferung erfolgt einschließlich evtl. notwendigem Abluftschalldämpfer

3/2-Wege-Ventile Futura-Baureihe mit Handnotbetätigung

Eingangsdruck: 2 - 10 bar, (pneumatisch betätigt: 0 - 10 bar)
 Leistungsaufnahme: 2,5W / 3 VA (50Hz), Schutzart: IP 65
 Lieferumfang: Ventil inkl. Schalldämpfer

Typ 24V DC	Typ 230V AC	Typ pneu- matisch	Durch- fluss l/min	H	H1	L
Baureihe 0						
M CL 014 F 24V=	M CL 014 F 230V	P CL 014 F	G 1/4"	2000	138*	45 43
Baureihe 1						
M CL 14 F 24V=	M CL 14 F 230V	P CL 14 F	G 1/4"	2000	118*	33 52
M CL 38 F 24V=	M CL 38 F 230V	P CL 38 F	G 3/8"	2000	118*	33 52
Baureihe 2						
M CL 382 F 24V=	M CL 382 F 230V	P CL 382 F	G 3/8"	4300	150*	57 63
M CL 12 F 24V=	M CL 12 F 230V	P CL 12 F	G 1/2"	4300	150*	57 63
Baureihe 4						
M CL 34 F 24V=	M CL 34 F 230V	P CL 34 F	G 3/4"	12500	178*	67 85
M CL 10 F 24V=	M CL 10 F 230V	P CL 10 F	G 1"	12500	178*	67 85

Befest.- winkel	Koppelpaket
W 0 F	KP 0 F od. KPW 0 F
W 1 F	KP 1 F od. KPW 1 F
W 1 F	KP 1 F od. KPW 1 F
W 2 F	KP 2 F od. KPW 2 F
W 2 F	KP 2 F od. KPW 2 F
W 4 F	KP 4 F od. KPW 4 F
W 4 F	KP 4 F od. KPW 4 F

*bei pneumatischer Betätigung (G 1/8"): 97 mm (Baureihe 0), 70 mm (Baureihe 1), 118 mm (Baureihe 2), 150 mm (Baureihe 4)

Kugelhähne mit Entlüftung Futura-Baureihe

Eingangsdruck: 0 - 16 bar (Baureihe 0: 0 - 12 bar)
 Funktion: 3/2-Wege Absperrventil mit gefasster Abluft. Im geschlossenen Zustand mit Vorhangeschloss VHS 20 (Seite 519) abschließbar.
 Lieferumfang: Kugelhahn inkl. Schalldämpfer

Typ	Gewinde	Durchfluss l/min	H	H1	L
Baureihe 0					
K 014 F	G 1/4"	2300	76	51	43
Baureihe 1					
K 14 F	G 1/4"	1900	88	55	52
K 38 F	G 3/8"	1900	88	55	52
Baureihe 2					
K 382 F	G 3/8"	11000	127	57	63
K 12 F	G 1/2"	11000	127	57	63
Baureihe 4					
K 34 F	G 3/4"	25000	145	51	85
K 10 F	G 1"	25000	145	51	85

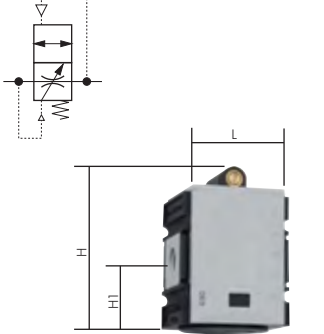
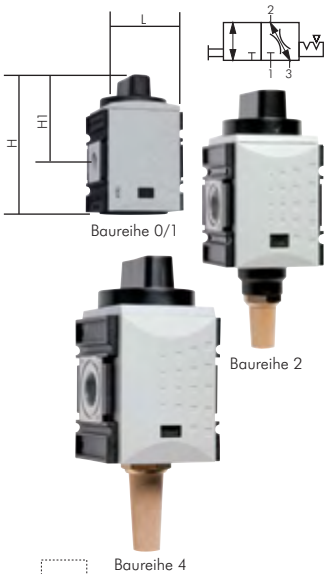
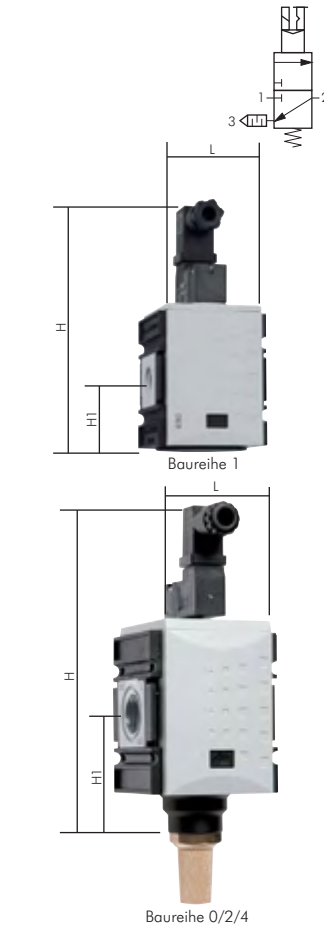
Befest.- winkel	Koppelpaket
W 0 F	KP 0 F od. KPW 0 F
W 1 F	KP 1 F od. KPW 1 F
W 1 F	KP 1 F od. KPW 1 F
W 2 F	KP 2 F od. KPW 2 F
W 2 F	KP 2 F od. KPW 2 F
W 4 F	KP 4 F od. KPW 4 F
W 4 F	KP 4 F od. KPW 4 F

Befüllventile (Anfahrventile) Futura-Baureihe

Eingangsdruck: 2,5 - 16 bar (Baureihe 0: 2,5 - 12 bar)
 Funktion: Die Maschinen werden über eine Drosselblende langsam belüftet. Wenn der Druck ca. 50% des Eingangsdrucks erreicht hat und die Zylinder sich langsam in Ihre Grundstellung bewegt haben, schaltet das Anfahrventil auf vollen Durchgang. Die Geschwindigkeit des Druckaufbaus ist über eine Einstellschraube regelbar.

Typ	Gewinde	Durchfluss l/min	H	H1	L
Baureihe 0					
BEFULL 014 F	G 1/4"	2000	81	28	43
Baureihe 1					
BEFULL 14 F	G 1/4"	2000	78	33	52
BEFULL 38 F	G 3/8"	2000	78	33	52
Baureihe 2					
BEFULL 382 F	G 3/8"	4500	112	58	63
BEFULL 12 F	G 1/2"	4500	112	58	63
Baureihe 4					
BEFULL 34 F	G 3/4"	10000	112	54	85
BEFULL 10 F	G 1"	10000	112	54	85

Befest.- winkel	Koppelpaket
W 0 F	KP 0 F od. KPW 0 F
W 1 F	KP 1 F od. KPW 1 F
W 1 F	KP 1 F od. KPW 1 F
W 2 F	KP 2 F od. KPW 2 F
W 2 F	KP 2 F od. KPW 2 F
W 4 F	KP 4 F od. KPW 4 F
W 4 F	KP 4 F od. KPW 4 F



! Absperrventile (z.B. Kugelhähne) sind vor dem Befüllventil zu installieren!

Alle Angaben verstehen sich als unverbindliche Richtwerte! Für nicht schriftlich bestätigte Datenauswahl übernehmen wir keine Haftung. Druckangaben beziehen sich, soweit nicht anders angegeben, auf Flüssigkeiten der Gruppe II bei +20°C.