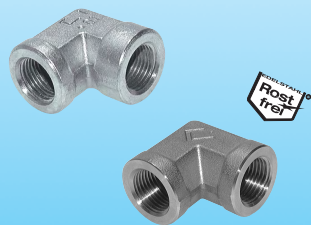


Dokumentation


***Winkel 90° mit Innengewinde,
bis 350 bar
- Typ W ... HD, W ... HD ES -***



1. Inhalt

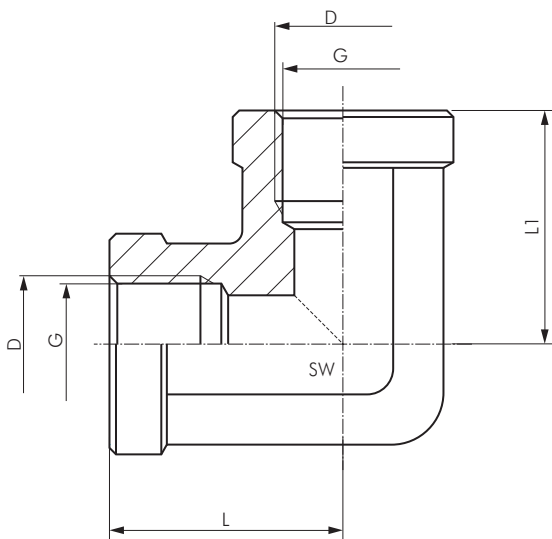
2. Artikelnummern und technische Daten	1
3. Abmessungen	2

2. Artikelnummern und technische Daten

Winkel 90° mit Innengewinde		bis 350 bar	
Typ	Typ	Gewinde	PN
Stahl verzinkt	V4A 		
W 18 HD	W 18 HD ES	G 1/8"	350 bar
W 14 HD	W 14 HD ES	G 1/4"	350 bar
W 38 HD	W 38 HD ES	G 3/8"	250 bar
W 12 HD	W 12 HD ES	G 1/2"	225 bar
W 34 HD	W 34 HD ES	G 3/4"	200 bar
W 10 HD	W 10 HD ES	G 1"	160 bar
W 114 HD	W 114 HD ES	G 1 1/4"	160 bar
W 112 HD	W 112 HD ES	G 1 1/2"	160 bar
W 20 HD	---	G 2"	100 bar



3. Abmessungen



Typ	Gewinde				
	G	L	L1	D	SW
W 14 HD ES	G 1/4"	22,5	22,5	11,8	19
W 34 HD ES	G 3/4"	33,5	33,5	24,6	36
W 10 HD ES	G 1"	43,0	43,0	30,7	41
W 114 HD ES	G 1 1/4"	51,0	51,0	39,3	50