

Dokumentation

Hohlschrauben 2-fach ***- Typ VT ... ES -***



1. Inhalt

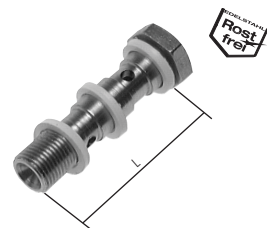
- 2. Artikelnummern und technische Daten]
- 3. Abmessungen]

2. Artikelnummern und technische Daten

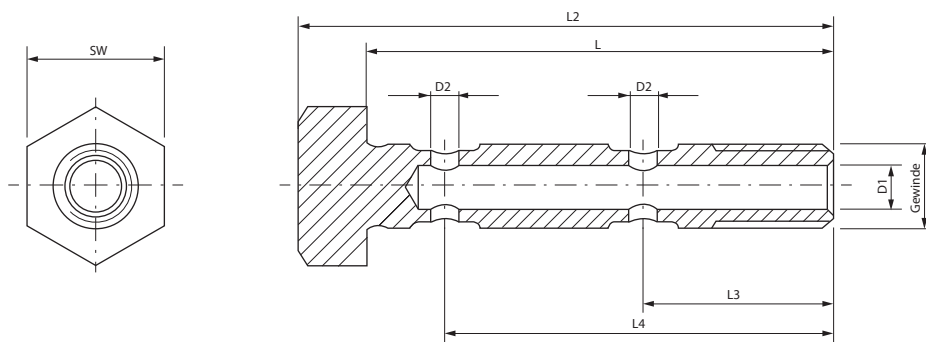
Hohlschrauben 2-fach

Lieferumfang: Inklusive 3 Dichtringe aus PTFE

Typ	Gewinde	L	SW
1.4571	M 5	27	8
VT 52/27 ES	M 5	27	8
VT 182/40 ES	G 1/8"	40	14
VT 142/42 ES	G 1/4"	42	17



3. Abmessungen



Typ	Gewinde	L	L2	L3	L4	D1	D2	SW
1.4571	M 5	27	31	11,00	22,50	2,5	1,6	8
VT 52/27 ES	M 5	27	31	11,00	22,50	2,5	1,6	8
VT 182/40 ES	G 1/8"	40	44	15,00	31,00	5,0	4,0	14
VT 142/42 ES	G 1/4"	42	46	16,75	33,75	7,0	4,0	17

Alle Angaben verstehen sich als unverbindliche Richtwerte! Für nicht schriftlich bestätigte Datenauswahl übernehmen wir keine Haftung. Druckangaben beziehen sich, soweit nicht anders angegeben, auf Flüssigkeiten der Gruppe II bei +20°C.