

Kompaktzylinder ISO 21287 - Zubehör

Kolbenstangenmuttern

für Kompaktzylinder ISO 21287

Optional: Werkstoff 1.4571 - ES 4A

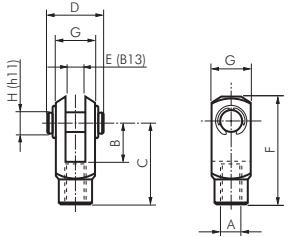


Typ	Typ	Gewinde	SW	für Zylinder-Ø
Stahl verzinkt	1.4301			
GM 6 ST	GM 6 ES	M 6	10	16
GM 8 ST	GM 8 ES	M 8	13	20 und 25
GM 10125 ST	GM 10125 ES	M 10 x 1,25	17	32 und 40
GM 12125 ST	GM 12125 ES	M 12 x 1,25	19	50 und 63
GM 1615 ST	GM 1615 ES	M 16 x 1,5	24	80 und 100

Gabelköpfe mit Bolzen

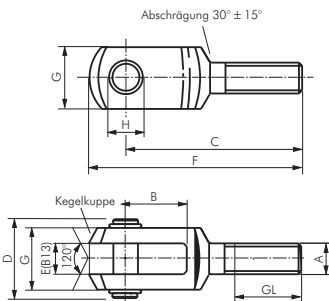
für Kompaktzylinder ISO 21287

Optional: Werkstoff 1.4571 - ES 4A



Typ	Typ	A	B	C	D	E	F	G	H	für Zylinder-Ø
Stahl verzinkt	1.4305*									
GAK 12/16	GAK 12/16 ES	M 6	12	24	16	6	31	12	6	16
GAK 20	GAK 20 ES	M 8	16	32	23	8	42	16	8	20 und 25
GAK 25/32	GAK 25/32 ES	M 10 x 1,25	20	40	27	10	52	20	10	32 und 40
GAK 40	GAK 40 ES	M 12 x 1,25	24	48	33	12	62	24	12	50 und 63
GAK 50/63	GAK 50/63 ES	M 16 x 1,5	32	64	43	16	83	32	16	80 und 100

* Typ Edelstahl kann optisch von der Zeichnung abweichen



Gabelköpfe (Außengewinde) mit Bolzen

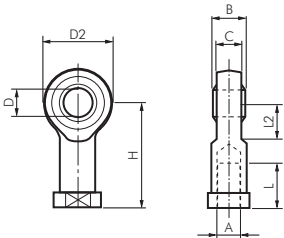
für Kompaktzylinder ISO 21287

Typ	A	B	C	D	E	F	G	H	GL	für Zylinder-Ø
Stahl verzinkt										
GAKA M6	M 6	12	37	17	6	44	12	6	15	20 und 25
GAKA M8	M 8	16	47	22	8	57	16	8	20	32 und 40
GAKA M10	M 10	20	57	27	10	69	20	10	25	50 und 63
GAKA M12	M 12	24	68	33	12	82	24	12	30	80 und 100

Gelenkköpfe

für Kompaktzylinder ISO 21287

Werkstoffe: Typ Stahl verzinkt: Gehäuse: Stahl verzinkt, Lagerung: Messing/PTFE, Innenring: 100Cr6
Typ Edelstahl: Gehäuse: 1.4301, Lagerung: 1.4301/PTFE, Innenring: 1.4021

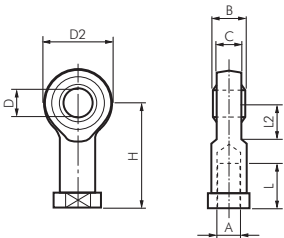


Typ	Typ	A	B	C	D	D2	L	H	für Zylinder-Ø
Stahl verzinkt	Edelstahl								
SGS 12/16	SGS 12/16 ES	M 6	9	6,75	6	20	12	30	16
SGS 20	SGS 20 ES	M 8	12	9,0	8	24	16	36	20 und 25
SGS 25/32	SGS 25/32 ES	M 10 x 1,25	14	10,5	10	28	20	43	32 und 40
SGS 40	SGS 40 ES	M 12 x 1,25	16	12,0	12	32	22	50	50 und 63
SGS 50/63	SGS 50/63 ES	M 16 x 1,5	21	15,0	16	42	28	64	80 und 100

Gelenkköpfe aus Kunststoff

für Kompaktzylinder ISO 21287

Werkstoff: Hochleistungspolymer, selbstschmierend
Temperaturbereich: -40°C bis max. +80°C
Einsatzbereich: nasse Umgebung, schwache Säuren und Laugen, Wasser, extremer Schmutz

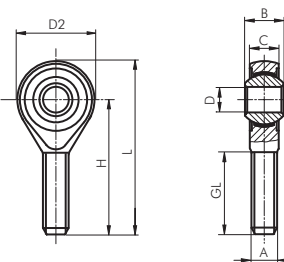


Typ	A	B	C	D	D2	L	H	für Zylinder-Ø
SGS 12/16 KU	M 6	9	7,0	6	20	12	30	16
SGS 20 KU	M 8	12	9,0	8	24	16	36	20 und 25
SGS 25/32 KU	M 10 x 1,25	14	10,5	10	30	20	43	32 und 40
SGS 40 KU	M 12 x 1,25	16	12,0	12	34	24	50	50 und 63
SGS 50/63 KU	M 16 x 1,5	21	15,0	16	42	31	64	80 und 100

Gelenkköpfe (Außengewinde)

für Kompaktzylinder ISO 21287

Werkstoffe: Typ Stahl verzinkt: Gehäuse: Stahl verzinkt, Lagerung: Messing/PTFE, Innenring: 100Cr6
Typ Edelstahl: Gehäuse: 1.4301, Lagerung: 1.4301/PTFE, Innenring: 1.4021



Typ	Typ	A	B	C	D	D2	L	GL	für Zylinder-Ø	
Stahl verzinkt	Edelstahl									
SGSA M6	SGSA M6 ES	M 6	9	6,75	6	20	36	46	21	20 und 25
SGSA M8	SGSA M8 ES	M 8	12	9,0	8	24	42	54	25	32 und 40
SGSA M10	SGSA M10 ES	M 10	14	10,5	10	28	48	62	28	50 und 63
SGSA M12	SGSA M12 ES	M 12	16	12,0	12	32	54	70	32	80 und 100

Alle Angaben verstehen sich als unverbindliche Richtwerte! Für nicht schriftlich bestätigte Datenauswahl übernehmen wir keine Haftung. Druckangaben beziehen sich, soweit nicht anders angegeben, auf Flüssigkeiten der Gruppe II bei +20°C.