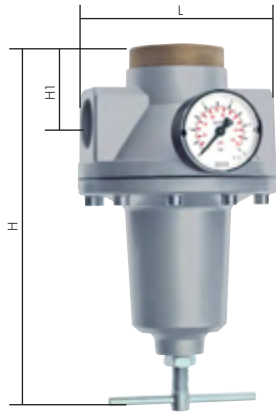
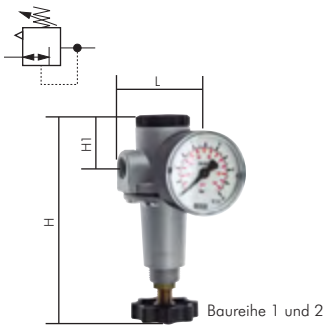


# Druckregler - Standard



## Druckregler - Standard Baureihe 1 bis 7 (G 1/4" - G 1 1/2")

**Ausführung:** rücksteuerbar (mit Sekundärentlüftung)  
**Werkstoffe:** Körper: Zink Druckguss Z410 (Baureihe 5 und 7: Aluminium), Membrane und Dichtungen: NBR  
**Temperaturbereich:** -10°C bis max. +60°C  
**Manometeranschluss:** G 1/4"  
**Schalttafelgewinde:** Baureihe 1 bis 3: M 20 x 1,5  
**Medien:** geölte und ungeölte Druckluft, ungiftige und nicht brennbare Gase  
**Optional:** Andere Regelbereiche: 0,1-3 bar -3, 0,2-6 bar -6, 0,5-16 bar -16

**Vorteile:** • automatische Entlüftung bei Überdruck auf der Sekundärseite

Typ	Gewinde	Druckregelbereich	Manometeranzeige	H	H1	L
<b>Baureihe 1, Durchfluss 1000 l/min, Eingangsdruck max. 16 bar</b>						
DR 11	G 1/4"	0,5 - 10 bar	0 - 16 bar	132	32	54
DR 12	G 3/8"	0,5 - 10 bar	0 - 16 bar	132	32	54
<b>Baureihe 2, Durchfluss 2100 l/min, Eingangsdruck max. 25 bar</b>						
DR 22	G 3/8"	0,5 - 10 bar	0 - 16 bar	151	33	70
DR 23	G 1/2"	0,5 - 10 bar	0 - 16 bar	151	33	70
<b>Baureihe 3, Durchfluss 5000 l/min, Eingangsdruck max. 25 bar</b>						
DR 33	G 1/2"	0,5 - 10 bar	0 - 16 bar	163	33	82
DR 34	G 3/4"	0,5 - 10 bar	0 - 16 bar	163	33	90
DR 35	G 1"	0,5 - 10 bar	0 - 16 bar	163	33	90
<b>Baureihe 5, Durchfluss 9500 l/min, Eingangsdruck max. 25 bar</b>						
DR 54	G 3/4"	0,5 - 10 bar	0 - 16 bar	238	48	117
DR 55	G 1"	0,5 - 10 bar	0 - 16 bar	238	48	117
<b>Baureihe 7, Durchfluss 15100 l/min, Eingangsdruck max. 25 bar</b>						
DR 76	G 1 1/4"	0,5 - 10 bar	0 - 16 bar	258	58	119
DR 77	G 1 1/2"	0,5 - 10 bar	0 - 16 bar	258	58	119

Halte- winkel
BW 10
BW 10
BW 20
BW 20
BW 30
BW 30
BW 30
BW 50
BW 50
BW 50
BW 50

**Bestellbeispiel:** DR 11 \*\*

Standardtyp

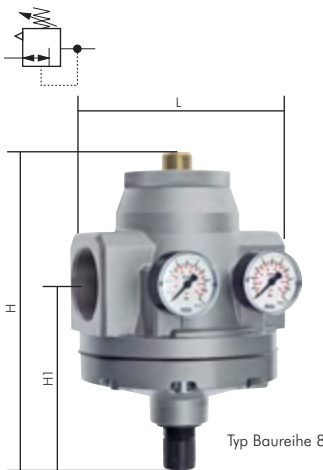
Regelbereich
0,1 - 3 bar (Manometer 0 - 6 bar) ...-3
0,2 - 6 bar (Manometer 0 - 10 bar) ...-6
0,5 - 16 bar (Manometer 0 - 25 bar) ...-16

## Pilotgesteuerte Druckregler - Standard Baureihe 5 bis 8 (G 3/4" - G 2")

**Anwendung:** Pilotgesteuerte Druckregler werden eingesetzt, wenn hohe Durchflusswerte bei konstantem Druck erforderlich sind.

**Ausführung:** rücksteuerbar (mit Sekundärentlüftung)  
**Werkstoffe:** Körper: Aluminium, Federhaube: POM, Membrane und Dichtungen: NBR  
**Temperaturbereich:** -10°C bis max. +60°C  
**Eingangsdruck:** max. 25 bar  
**Manometeranschluss:** G 1/4" (Baureihe 8: 2 x G 1/4")  
**Medien:** geölte und ungeölte Druckluft, ungiftige und nicht brennbare Gase  
**Optional:** andere Regelbereiche: 0,1-3 bar -3, 0,2-6 bar -6, 0,5-16 bar -16, abschließbar durch Zylinderschloss -K

**Vorteile:** • Automatische Entlüftung bei Überdruck auf der Sekundärseite.  
 • Hoher Durchfluss bei konstantem Druck.  
 • Handrad kann durch Herunterdrücken arretiert werden.



Typ	Gewinde	Druckregelbereich	Manometeranzeige	H	H1	L
<b>Baureihe 5, Durchfluss 12500 l/min</b>						
DRP 54	G 3/4"	0,5 - 10 bar	0 - 16 bar	196	147	117
DRP 55	G 1"	0,5 - 10 bar	0 - 16 bar	196	147	117
<b>Baureihe 7, Durchfluss 31500 l/min</b>						
DRP 76	G 1 1/4"	0,5 - 10 bar	0 - 16 bar	215	157	118,5
DRP 77	G 1 1/2"	0,5 - 10 bar	0 - 16 bar	215	157	118,5
<b>Baureihe 8, Durchfluss 50000 l/min</b>						
DRP 87	G 1 1/2"	0,5 - 10 bar	0 - 16 bar*	262	154	160
DRP 88	G 2"	0,5 - 10 bar	0 - 16 bar*	262	154	160

Halte- winkel
BW 50
BW 50
BW 50
BW 50
Leitungs- einbau

\* Eingangsmanometer 0 - 16 bar (Regelbereich 0,5 - 16: Eingangsmanometer 0 - 25 bar)

**Bestellbeispiel:** DRP 54 \*\*\*

Standardtyp

abschließbar durch Zylinderschloss ...-K

Regelbereich
0,1 - 3 bar (Manometer 0 - 6 bar) ...-3
0,2 - 6 bar (Manometer 0 - 10 bar) ...-6
0,5 - 16 bar (Manometer 0 - 25 bar) ...-16



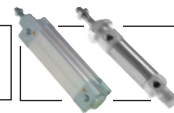
Wartungseinheiten  
der Serie ECO-Line  
ab Seite 503



Druckregler  
Serie FUTURA  
ab Seite 504



Druckregler  
Serie MULTIFIX  
ab Seite 520



Zylinder  
ab Seite 748

Alle Angaben verstehen sich als unverbindliche Richtwerte! Für nicht schriftlich bestätigte Datenauswahl übernehmen wir keine Haftung. Druckangaben beziehen sich, soweit nicht anders angegeben, auf Flüssigkeiten der Gruppe II bei +20°C.