

Elektrische Verbindungstechnik ▶ Rundsteckverbinder

Rundsteckverbinder Serie CN2

Katalogbroschüre

Rexroth
Pneumatics



Rundsteckverbinder Serie CN2

M8



Buchse, M8x1, Serie CN2
▶ Buchse, M8x1, 3-polig

6



Buchse, M8x1, Serie CN2
▶ Buchse, M8x1, 3-polig, gewinkelt

8



Buchse, M8x1, Serie CN2
▶ Buchse, M8x1, 4-polig

10



Stecker M8x1, Serie CN2
▶ Stecker, M8x1, 3-polig, gerade

11



Stecker M8x1, Serie CN2
▶ Stecker, M8x1, 3-polig, gewinkelt

13

M12



Buchse, M12x1, Serie CN2
▶ Buchse, M12x1, 4-polig, gerade

15



Buchse, M12x1, Serie CN2
▶ Buchse, M12x1, 4-polig, A-codiert, gerade

16



Buchse, M12x1, Serie CN2
▶ Buchse, M12x1, 4-polig, A-codiert, gewinkelt

17



Buchse, M12x1, Serie CN2
▶ Buchse, M12x1, 4-polig, A-codiert, gewinkelt

18



Buchse, M12x1, Serie CN2
▶ Buchse, M12x1, 5-polig, A-codiert, gerade ▶ für CANopen, DeviceNet

19


Elektrische Verbindungstechnik ▶ Rundsteckverbinder
Rundsteckverbinder Serie CN2

	Buchse, M12x1, Serie CN2 ▶ Buchse, M12x1, 5-polig, A-codiert, gerade ▶ geschirmt ▶ für CANopen, DeviceNet	20
	Buchse, M12x1, Serie CN2 ▶ Buchse, M12x1, 5-polig, B-codiert, gerade ▶ geschirmt ▶ für PROFIBUS DP	21
	Buchse, M12x1, Serie CN2 ▶ Buchse, M12x1, 5-polig, A-codiert, gewinkelt ▶ geschirmt	22
	Buchse, M12x1, Serie CN2 ▶ Buchse, M12x1, 5-polig, B-codiert, gewinkelt ▶ geschirmt	23
	Stecker, M12x1, Serie CN2 ▶ Stecker, M12x1, 2-polig, gerade	24
	Stecker, M12x1, Serie CN2 ▶ Stecker, M12x1, 4-polig, A-codiert, gerade	25
	Stecker, M12x1, Serie CN2 ▶ Stecker, M12x1, 4-polig, D-codiert, gerade ▶ für PROFINET IO, EtherNET/IP, EtherCAT, POWERLINK, sercos III	26
	Stecker, M12x1, Serie CN2 ▶ Stecker, M12x1, 4-polig, A-codiert, gerade	27
	Stecker, M12x1, Serie CN2 ▶ Stecker, M12x1, 5-polig, A-codiert, gerade ▶ geschirmt ▶ für CANopen, DeviceNet	29
	Stecker, M12x1, Serie CN2 ▶ Stecker, M12x1, 5-polig, B-codiert, gerade ▶ geschirmt ▶ für PROFIBUS DP	30

Rundsteckverbinder Serie CN2

	Stecker, M12x1, Serie CN2 ▶ Stecker, M12x1, 5-polig, A-codiert, gewinkelt ▶ A-codiert ▶ geschirmt	31
	Stecker, M12x1, Serie CN2 ▶ Stecker, M12x1, 5-polig, B-codiert, gewinkelt ▶ geschirmt	32
	Datenstecker, Serie CN2 ▶ für Serie CL03, CL03-XL ▶ Buchse, M12x1, 4-polig, A-codiert, gerade	33
	Datenstecker, Serie CN2 ▶ für Serie CL03, CL03-XL ▶ Buchse, M12x1, 4-polig, A-codiert, gerade	34
	Datenstecker, Serie CN2 ▶ für Serie CL03, CL03-XL ▶ Buchse, M12x1, 5-polig, A-codiert, gerade ▶ für CANopen, DeviceNet	35
	Datenstecker, Serie CN2 ▶ für Serie CL03, CL03-XL ▶ Buchse, M12x1, 5-polig, B-codiert, gerade ▶ für PROFIBUS DP	36
	Datenstecker, Serie CN2 ▶ für Serie CL03, CL03-XL ▶ Stecker, M12x1, 5-polig, A-codiert ▶ für CANopen, DeviceNet	37
	Datenstecker, Serie CN2 ▶ für Serie CL03, CL03-XL ▶ Stecker, M12x1, 5-polig, B-codiert ▶ für PROFIBUS DP	38
Datenendstecker		
	Datenstecker, Serie CN2 ▶ für Serie CL03, CL03-XL	39
	Datenendstecker (male), Serie CN2 ▶ Stecker, M12x1, 4-polig, B-codiert ▶ für PROFIBUS DP	40

Elektrische Verbindungstechnik ▶ Rundsteckverbinder
Rundsteckverbinder Serie CN2

	<p>Datenendstecker, Serie CN2 ▶ Stecker, M12x1, 5-polig, A-codiert ▶ für CANopen, DeviceNet</p>	<p>41</p>
<p>Y-Verbindung</p>		
	<p>Y-Verbindung, Serie CN2 ▶ 2x Buchse, M8x1, 3-polig ▶ Stecker, M12x1, 4-polig</p>	<p>42</p>
	<p>Y-Verbindung, Serie CN2 ▶ 2x Buchse, M12x1, 5-polig ▶ Stecker, M12x1, 5-polig</p>	<p>44</p>
	<p>Y-Verbindung, Serie CN2 ▶ 2x Buchse, M12, 5-polig ▶ Stecker, M12, 5-polig</p>	<p>46</p>
<p>Adapter</p>		
	<p>Adapter, Serie CN2 ▶ Stecker, M8x1, 3-polig ▶ Buchse, M12x1, 3-polig</p>	<p>48</p>

Buchse, M8x1, Serie CN2

▶ Buchse, M8x1, 3-polig



00138877

Umgebungstemperatur min./max.
Schutzart

-25°C / +80°C
IP67

Werkstoffe:
Gehäuse

Polyamid

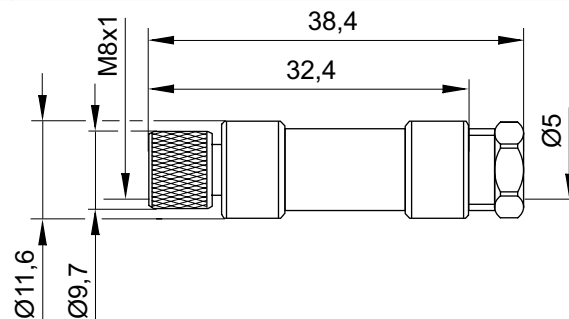
Technische Bemerkungen

- Die angegebene Schutzart gilt ausschließlich in montiertem und geprüftem Zustand.

	Betriebsspannung		Strom, max.	Kabelabgang	anschließbarer Kabel-Ø min./max.	Anzahl der Steckmöglichkeiten 1	Gehäusefarbe	Materialnummer
	AC	DC						
	[V]	[V]	[A]					
	48	48	4	gerade	3,5 / 5	1 Position	Schwarz	1834484173

Materialnummer	Gewicht
	[kg]
1834484173	0,008

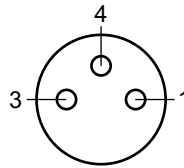
Abmessungen



16405

Buchse, M8x1, Serie CN2

▶ Buchse, M8x1, 3-polig

Polbild

Buchse_3-polig

Buchse, M8x1, Serie CN2

► Buchse, M8x1, 3-polig, gewinkelt



16406

Umgebungstemperatur min./max.

-25°C / +85°C

Schutzart

IP65

Werkstoffe:

Gehäuse

Polyamid

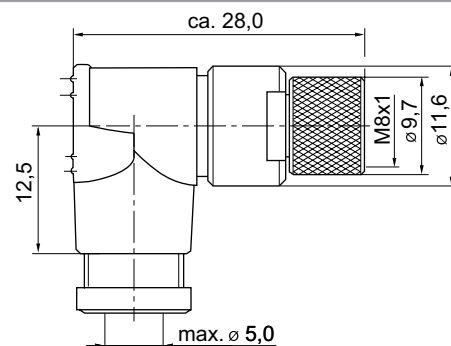
Technische Bemerkungen

- Die angegebene Schutzart gilt ausschließlich in montiertem und geprüfem Zustand.

	Betriebsspannung		Strom, max. [A]	Kontaktbelegung	Kabelabgang	anschließbarer Kabel-Ø min./ max. [mm]	Materialnummer
	AC	DC					
	[V]	[V]					
	48	48	4	3	gewinkelt 90°	3,5 / 5	1834484174

Materialnummer	Anzahl der Steckmöglichkeiten 1	Gehäusefarbe	Gewicht
			[kg]
1834484174	1 Position	Schwarz	0,008

Abmessungen

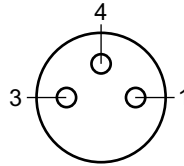


15832

Buchse, M8x1, Serie CN2

▶ Buchse, M8x1, 3-polig, gewinkelt

Polbild



Buchse_3-polig

Buchse, M8x1, Serie CN2

▶ Buchse, M8x1, 4-polig



00138877

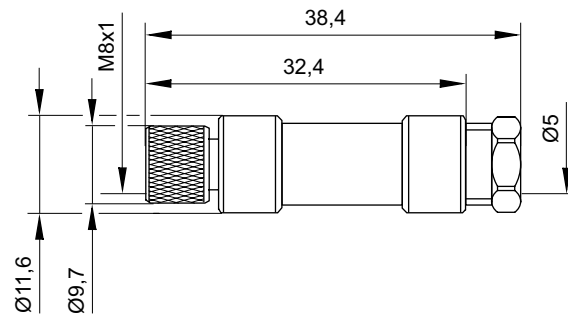
Umgebungstemperatur min./max.	-25°C / +80°C
Schutzart	IP67
Werkstoffe:	
Gehäuse	Polyamid

Technische Bemerkungen

- Die angegebene Schutzart gilt ausschließlich in montiertem und geprüftem Zustand.

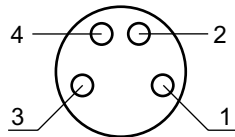
Betriebsspannung	Strom, max.	Kabelabgang	anschließbarer Kabel- Ø min./max.	Gewicht	Materialnummer
AC					
[V]	[A]		[mm]	[kg]	
30	4	gerade 180°	3,5 / 5	0,008	1834484175

Abmessungen



00129658

Polbild



Buchse_4-polig

Elektrische Verbindungstechnik ▶ Rundsteckverbinder

Stecker M8x1, Serie CN2

▶ Stecker, M8x1, 3-polig, gerade



23467

Umgebungstemperatur min./max.	-25°C / +85°C
Schutzart	IP65
Werkstoffe:	
Gehäuse	Polyamid

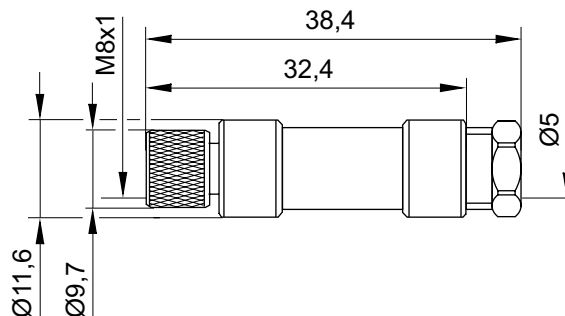
Technische Bemerkungen

- Die angegebene Schutzart gilt ausschließlich in montiertem und geprüfem Zustand.

	Betriebsspannung		Strom, max.	Kontaktbelegung	Kabelabgang	anschließbarer Kabel-Ø min./max.	Materialnummer
	AC	DC					
	[V]	[V]	[A]			[mm]	
	48	48	4	3	gerade 180°	3,5 / 5	R412021676

Materialnummer	Anzahl der Steckmöglichkeiten 1	Gehäusefarbe	Gewicht
			[kg]
R412021676	1 Position	Schwarz	0,008

Abmessungen

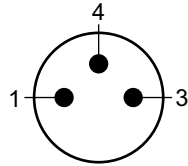


16405

Stecker M8x1, Serie CN2

▶ Stecker, M8x1, 3-polig, gerade

Polbild



Stecker_3-polig

Elektrische Verbindungstechnik ▶ Rundsteckverbinder

Stecker M8x1, Serie CN2

▶ Stecker, M8x1, 3-polig, gewinkelt



23968

Umgebungstemperatur min./max. -25°C / +80°C
 Schutzart IP67

Werkstoffe:
 Gehäuse Polyamid

Das ausgelieferte Produkt kann von der Abbildung abweichen.

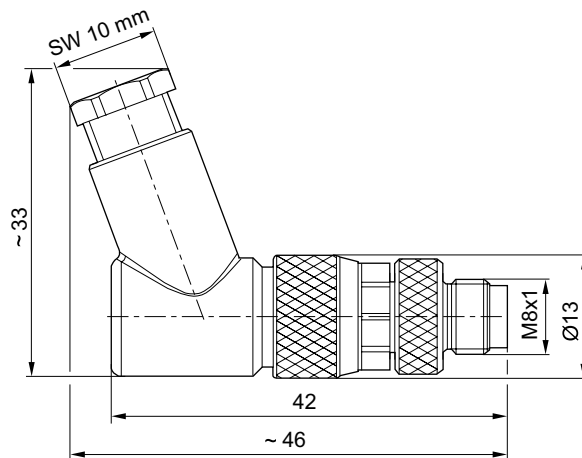
Technische Bemerkungen

- Die angegebene Schutzart gilt ausschließlich in montiertem und geprüftem Zustand.

	Betriebsspannung		Strom, max.	Kontaktbelegung	Kabelabgang	anschließbarer Kabel-Ø min./max.	Materialnummer
	AC	DC					
	[V]	[V]	[A]			[mm]	
	48	48	4	3	gewinkelt 90°	3,5 / 5	R412021677

Materialnummer	Anzahl der Steckmöglichkeiten 1	Gehäusefarbe	Gewicht
			[kg]
R412021677	1 Position	Schwarz	0,008

Abmessungen

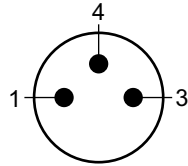


23267

Stecker M8x1, Serie CN2

▶ Stecker, M8x1, 3-polig, gewinkelt

Polbild



Stecker_3-polig

Elektrische Verbindungstechnik ▶ Rundsteckverbinder

Buchse, M12x1, Serie CN2
 ▶ Buchse, M12x1, 4-polig, gerade

Umgebungstemperatur min./max.
 Schutzart

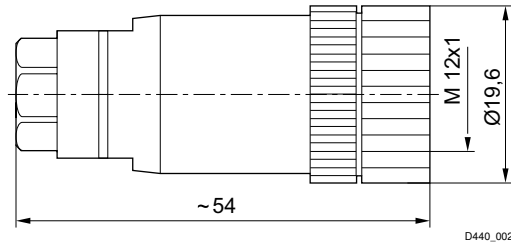
-40°C / +85°C
 IP65



00120568

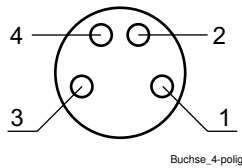
	Strom, max. [A]	Gewicht [kg]	Materialnummer
	4	0,013	1834484177

Abmessungen



D440_002

Polbild



Buchse, M12x1, Serie CN2

► Buchse, M12x1, 4-polig, A-codiert, gerade



00129412

Umgebungstemperatur min./max.

-25 °C / +90 °C

Schutzart

IP67

Werkstoffe:

Gehäuse

Polybutylenterephthalat

Dichtungen

Fluorkarbon-Kautschuk

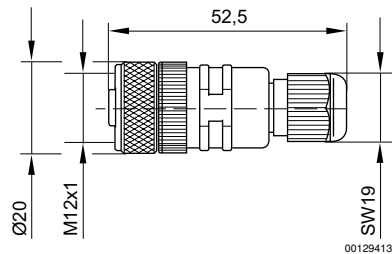
Das ausgelieferte Produkt kann von der Abbildung abweichen.

Technische Bemerkungen

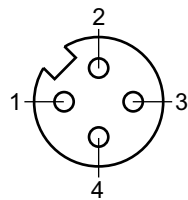
- Die angegebene Schutzart gilt ausschließlich in montiertem und geprüftem Zustand.

Betriebsspannung	Strom, max.	anschließbarer Kabel-Ø min./max.	Gehäusefarbe	Gewicht	Materialnummer
AC					
[V]	[A]	[mm]		[kg]	
48	4	4 / 8	Schwarz	0,028	8941054324

Abmessungen



Polbild



Buchse, A-Cod, 4-p

Elektrische Verbindungstechnik ▶ Rundsteckverbinder

Buchse, M12x1, Serie CN2

▶ Buchse, M12x1, 4-polig, A-codiert, gewinkelt



22869

Umgebungstemperatur min./max.
Schutzart

-25°C / +90°C
IP67

Werkstoffe:
Gehäuse
Dichtungen

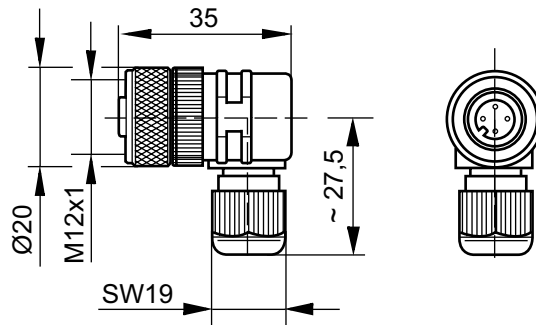
Polybutylenterephthalat
Fluorkarbon-Kautschuk

Technische Bemerkungen

- Die angegebene Schutzart gilt ausschließlich in montiertem und geprüftem Zustand.

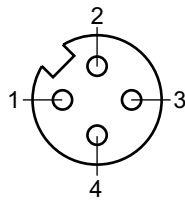
Betriebsspannung	Strom, max.	anschließbarer Kabel-Ø min./max.	Gehäusefarbe	Gewicht	Materialnummer
AC					
[V]	[A]	[mm]		[kg]	
48	4	4 / 8	Schwarz	0,027	8941054424

Abmessungen



00129355

Polbild



Buchse, M12x1, Serie CN2
▶ Buchse, M12x1, 4-polig, A-codiert, gewinkelt


P322_158

Umgebungstemperatur min./max.

-40°C / +85°C

Schutzart

IP67

Werkstoffe:

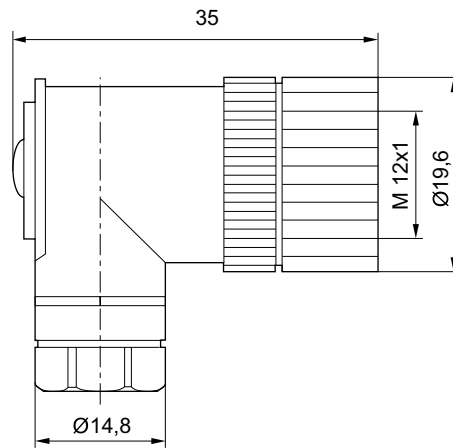
Gehäuse

Polyamid

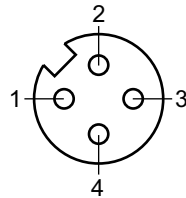
Technische Bemerkungen

- Die angegebene Schutzart gilt ausschließlich in montiertem und geprüftem Zustand.

Strom, max.	anschließbarer Kabel-Ø min./max.	Gewicht	Materialnummer
[A]	[mm]	[kg]	
4	4 / 6	0,016	1834484178

Abmessungen


D440_001

Polbild


Buchse_A-Cod_4-p

Elektrische Verbindungstechnik ▶ Rundsteckverbinder

Buchse, M12x1, Serie CN2

▶ Buchse, M12x1, 5-polig, A-codiert, gerade ▶ für CANopen, DeviceNet



00120568

Umgebungstemperatur min./max. -40°C / +85°C
 Schutzart IP67

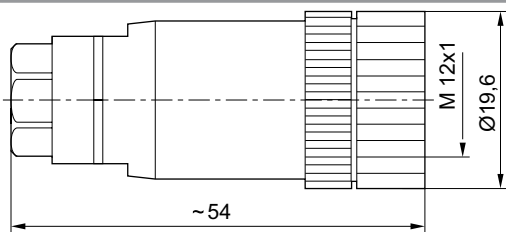
Werkstoffe:
 Gehäuse Polyamid

Technische Bemerkungen

- Die angegebene Schutzart gilt ausschließlich in montiertem und geprüftem Zustand.

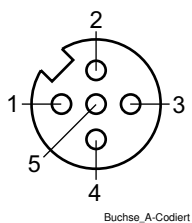
Betriebsspannung	Strom, max.	anschließbarer Kabel-Ø min./max.	Gehäusefarbe	Gewicht	Materialnummer
AC					
[V]	[A]	[mm]		[kg]	
36	4	4 / 6	Schwarz	0,016	4407230020

Abmessungen



D440_002

Polbild



Buchse, M12x1, Serie CN2

▶ Buchse, M12x1, 5-polig, A-codiert, gerade ▶ geschirmt ▶ für CANopen, DeviceNet



00129776

Umgebungstemperatur min./max.

-40°C / +85°C

Schutzart

IP67

Kabelverschraubung

PG 9

Werkstoffe:

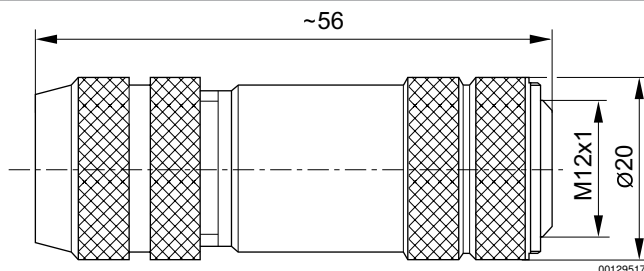
Gehäuse

Messing, vernickelt

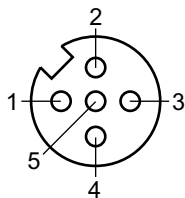
Technische Bemerkungen

- Die angegebene Schutzart gilt ausschließlich in montiertem und geprüftem Zustand.

Betriebsspannung	Strom, max.	anschließbarer Kabel-Ø min./max.	Gehäusefarbe	Gewicht	Materialnummer
AC					
[V]	[A]	[mm]		[kg]	
48	4	6 / 8	silber	0,051	8942051602

Abmessungen


00129517

Polbild


Buchse_A-Codiert

Elektrische Verbindungstechnik ▶ Rundsteckverbinder

Buchse, M12x1, Serie CN2

▶ Buchse, M12x1, 5-polig, B-codiert, gerade ▶ geschirmt ▶ für PROFIBUS DP



00120227

Umgebungstemperatur min./max.
Schutzart

-25°C / +90°C
IP67

Werkstoffe:
Gehäuse
Dichtungen

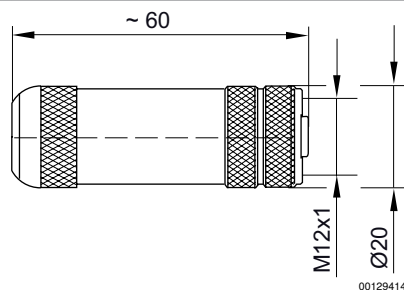
Messing, vernickelt
Fluorkarbon-Kautschuk

Technische Bemerkungen

- Die angegebene Schutzart gilt ausschließlich in montiertem und geprüftem Zustand.

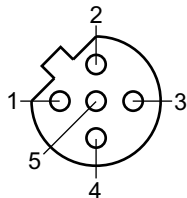
Betriebsspannung	Strom, max.	anschließbarer Kabel-Ø min./max.	Gehäusefarbe	Gewicht	Materialnummer
AC					
[V]	[A]	[mm]		[kg]	
48	4	4 / 9	silber	0,06	8941054044

Abmessungen



00129414

Polbild



Buchse_B-Codiert

Buchse, M12x1, Serie CN2
▶ Buchse, M12x1, 5-polig, A-codiert, gewinkelt ▶ geschirmt


00132053

Umgebungstemperatur min./max.

-40 °C / +85 °C

Schutzart

IP67

Kabelverschraubung

PG 9

Werkstoffe:

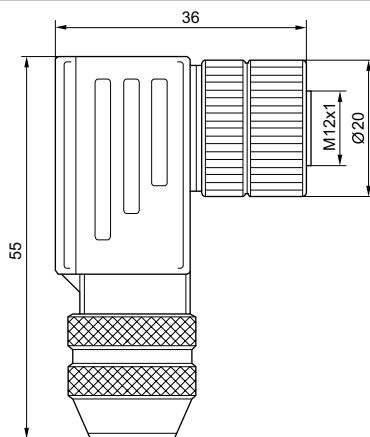
Gehäuse

Zink-Druckguss

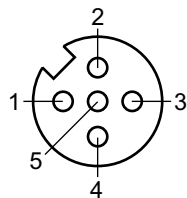
Technische Bemerkungen

- Die angegebene Schutzart gilt ausschließlich in montiertem und geprüftem Zustand.

Strom, max.	anschließbarer Kabel-Ø min./max.	Gewicht	Materialnummer
[A]	[mm]	[kg]	
4	6 / 8	0,072	1824484029

Abmessungen


00108850

Polbild


Buchse, A-Codiert

Elektrische Verbindungstechnik ▶ Rundsteckverbinder

Buchse, M12x1, Serie CN2

▶ Buchse, M12x1, 5-polig, B-codiert, gewinkelt ▶ geschirmt



00132053

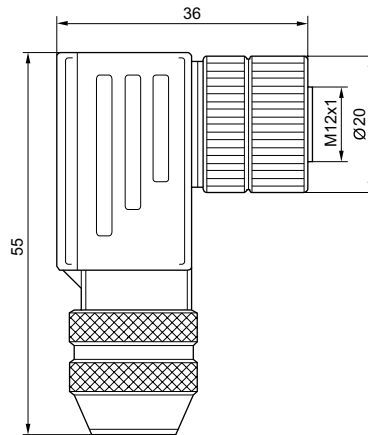
Umgebungstemperatur min./max.	-40°C / +85°C
Schutzart	IP67
Kabelverschraubung	PG 9
Werkstoffe:	
Gehäuse	Zink-Druckguss

Technische Bemerkungen

- Die angegebene Schutzart gilt ausschließlich in montiertem und geprüfem Zustand.

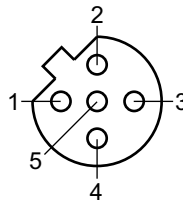
Strom, max. [A]	anschließbarer Kabel-Ø min./max. [mm]	Gewicht [kg]	Materialnummer
4	6 / 8	0,071	1824484027

Abmessungen



00108850

Polbild



Buchse_B-Codiert

Stecker, M12x1, Serie CN2

▶ Stecker, M12x1, 2-polig, gerade

Umgebungstemperatur min./max.

-40°C / +85°C

Schutzart

IP67

Kabelverschraubung

PG 9

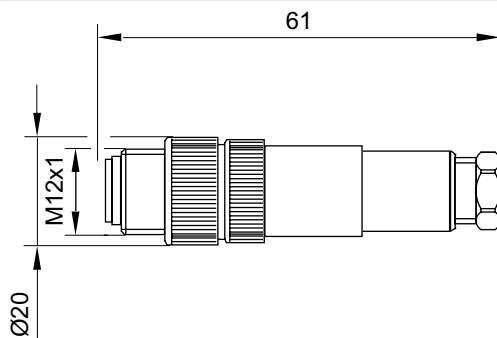


00120232

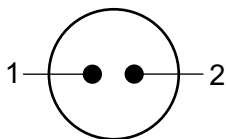
Technische Bemerkungen

- Die angegebene Schutzart gilt ausschließlich in montiertem und geprüftem Zustand.

Betriebsspannung	Strom, max.	Gewicht	Materialnummer
AC			
[V]	[A]	[kg]	
48	4	0,015	1824484065

Abmessungen


00129513

Polbild


Stecker_2-polig

Elektrische Verbindungstechnik ▶ Rundsteckverbinder

Stecker, M12x1, Serie CN2

▶ Stecker, M12x1, 4-polig, A-codiert, gerade

Umgebungstemperatur min./max.
Schutzart

-40°C / +85°C
IP67



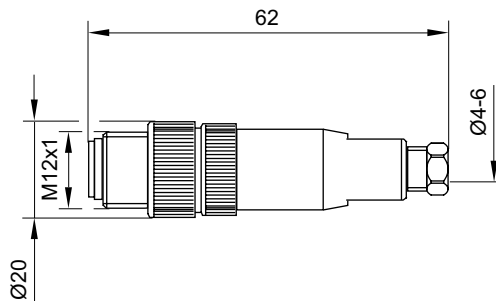
00120234

Technische Bemerkungen

- Die angegebene Schutzart gilt ausschließlich in montiertem und geprüftem Zustand.

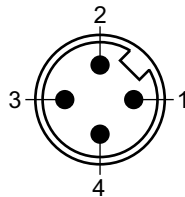
Betriebsspannung	Strom, max.	anschließbarer Kabel-Ø min./max.	Gewicht	Materialnummer
AC				
[V]	[A]	[mm]	[kg]	
48	4	4 / 6	0,016	1834484222

Abmessungen



00129512

Polbild



Stecker_A-Cod_4-p

Stecker, M12x1, Serie CN2

▶ Stecker, M12x1, 4-polig, D-codiert, gerade ▶ für PROFINET IO, EtherNET/IP, EtherCAT, POWERLINK, sercos III



23447

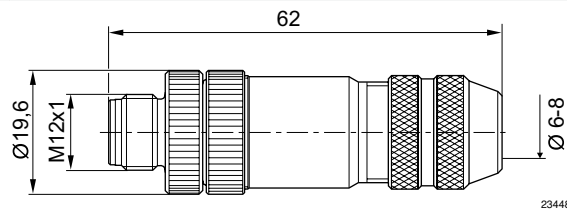
Umgebungstemperatur min./max.	-25 °C / +85 °C
Schutzart	IP67
Werkstoffe:	
Gehäuse	Messing

Technische Bemerkungen

- Die angegebene Schutzart gilt ausschließlich in montiertem und geprüftem Zustand.

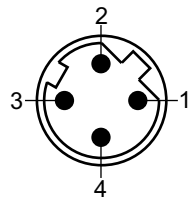
Anzahl Leiter	Strom, max. [A]	anschließbarer Kabel-Ø min./ max. [mm]	Gewicht [kg]	Materialnummer
4	4	6 / 8	0,41	R419801401

Abmessungen



23448

Polbild



Stecker_D-Codiert

Elektrische Verbindungstechnik ▶ Rundsteckverbinder

Stecker, M12x1, Serie CN2

► Stecker, M12x1, 4-polig, A-codiert, gerade



00120230

Umgebungstemperatur min./max. -40°C / +85°C
 Schutzart IP67

Werkstoffe:
 Gehäuse Polyamid

Das ausgelieferte Produkt kann von der Abbildung abweichen.

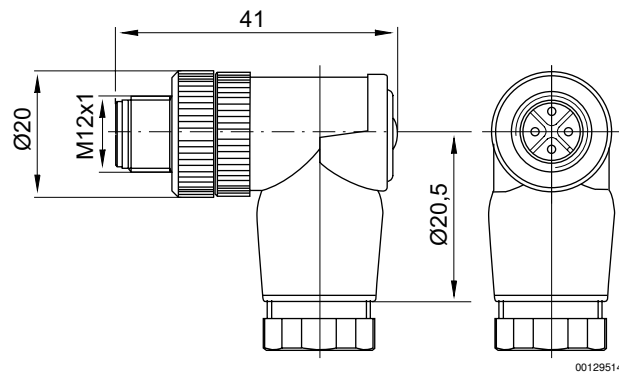
Technische Bemerkungen

- Die angegebene Schutzart gilt ausschließlich in montiertem und geprüfem Zustand.
- Es liegen bei: 2 Dichtungen für je 2 Kabel mit \varnothing 2,1 - 3,0 mm und \varnothing 4,0 - 5,0 mm.

elektrische Schnittstelle	Betriebsspannung	Strom, max.	Kabelabgang	anschließbarer Kabel- \varnothing min./max.	Gewicht	Abb.	Materialnummer
	AC						
	[V]	[A]		[mm]	[kg]		
-	48	4	gewinkelt 90°	4 / 6	0,02	Fig. 1	1834484223
A-codiert	48	4	gerade 180°	2,1 / 5	0,023	Fig. 2	1834484246

Bei dem Duostecker variiert der verwendbare Kabeldurchmesser je nach verwendeter Dichtung zwischen 2,1 mm - 3,0 mm bzw. 4,0 - 5,0 mm.

Fig. 1

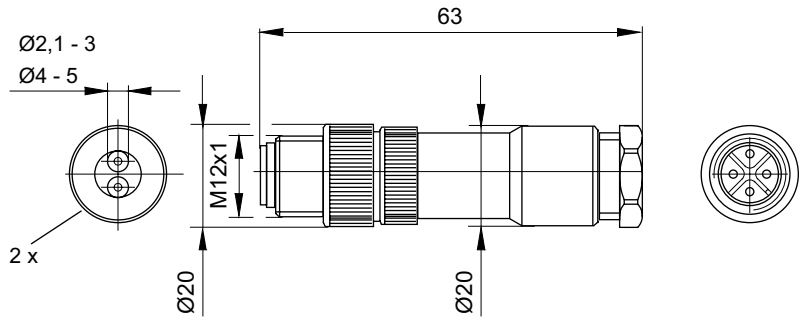


00129514

Stecker, M12x1, Serie CN2

▶ Stecker, M12x1, 4-polig, A-codiert, gerade

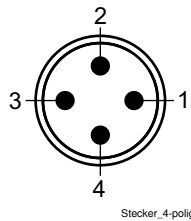
Fig. 2



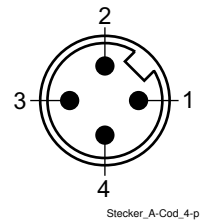
00129515

Duostecker

Polbild



Polbild, A-codiert



Elektrische Verbindungstechnik ▶ Rundsteckverbinder

Stecker, M12x1, Serie CN2

▶ Stecker, M12x1, 5-polig, A-codiert, gerade ▶ geschirmt ▶ für CANopen, DeviceNet



00120241

Umgebungstemperatur min./max. -40°C / +85°C
 Schutzart IP67
 Kabelverschraubung PG 9

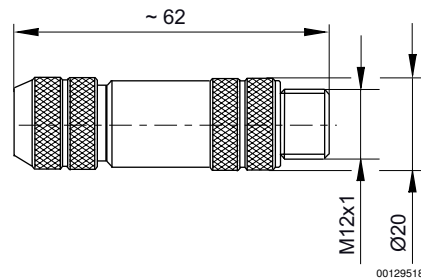
Werkstoffe:
 Gehäuse Messing, vernickelt

Technische Bemerkungen

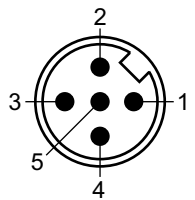
- Die angegebene Schutzart gilt ausschließlich in montiertem und geprüftem Zustand.

Betriebsspannung	Strom, max.	anschließbarer Kabel-Ø min./max.	Gehäusefarbe	Gewicht	Materialnummer
AC					
[V]	[A]	[mm]		[kg]	
48	4	6 / 8	silber	0,048	8942051612

Abmessungen



Polbild



Stecker_A-Codiert

Stecker, M12x1, Serie CN2

▶ Stecker, M12x1, 5-polig, B-codiert, gerade ▶ geschirmt ▶ für PROFIBUS DP



00120241

Umgebungstemperatur min./max.

-25 °C / +90 °C

Schutzart

IP67

Werkstoffe:

Gehäuse

Messing, vernickelt

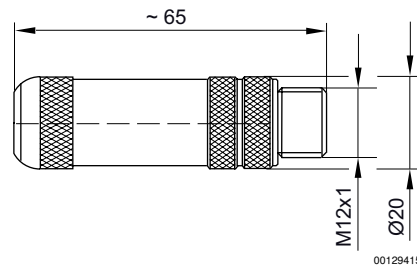
Dichtungen

Fluorkarbon-Kautschuk

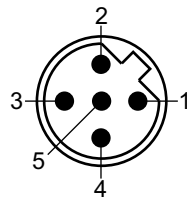
Technische Bemerkungen

- Die angegebene Schutzart gilt ausschließlich in montiertem und geprüftem Zustand.

Betriebsspannung	Strom, max.	anschließbarer Kabel-Ø min./max.	Gehäusefarbe	Gewicht	Materialnummer
AC					
[V]	[A]	[mm]		[kg]	
48	4	4 / 9	silber	0,06	8941054054

Abmessungen


00129415

Polbild, B-codiert


Stecker_B-Codiert

Elektrische Verbindungstechnik ▶ Rundsteckverbinder

Stecker, M12x1, Serie CN2

▶ Stecker, M12x1, 5-polig, A-codiert, gewinkelt ▶ A-codiert ▶ geschirmt



00120237

Umgebungstemperatur min./max.

-40°C / +85°C

Schutzart

IP67

Kabelverschraubung

PG 9

Werkstoffe:

Gehäuse

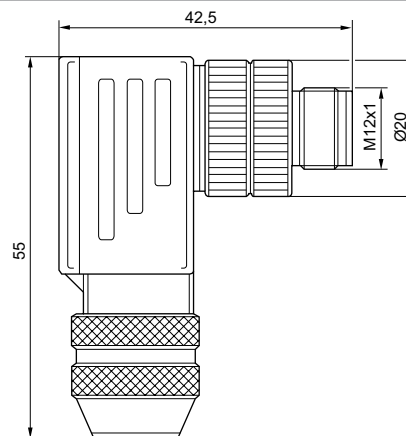
Zink-Druckguss

Technische Bemerkungen

- Die angegebene Schutzart gilt ausschließlich in montiertem und geprüftem Zustand.

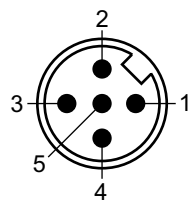
Betriebsspannung	Strom, max.	anschließbarer Kabel-Ø min./max.	Gewicht	Materialnummer
AC				
[V]	[A]	[mm]	[kg]	
48	4	6 / 8	0,068	1824484028

Abmessungen



00108851

Polbild



Stecker_A-Codiert

Stecker, M12x1, Serie CN2

▶ Stecker, M12x1, 5-polig, B-codiert, gewinkelt ▶ geschirmt



00120237

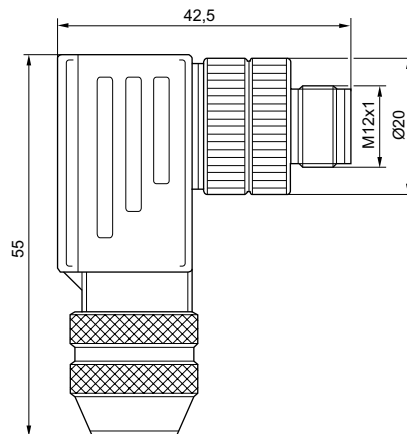
Umgebungstemperatur min./max.	-40 °C / +85 °C
Schutzart	IP67
Kabelverschraubung	PG 9
Werkstoffe:	
Gehäuse	Zink-Druckguss

Technische Bemerkungen

- Die angegebene Schutzart gilt ausschließlich in montiertem und geprüftem Zustand.

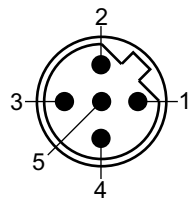
Betriebsspannung	Strom, max.	anschließbarer Kabel-Ø min./max.	Gewicht	Materialnummer
AC				
[V]	[A]	[mm]	[kg]	
48	4	6 / 8	0,069	1824484026

Abmessungen



00108851

Polbild



Stecker_B-Codiert

Elektrische Verbindungstechnik ▶ Rundsteckverbinder

Datenstecker, Serie CN2

▶ für Serie CL03, CL03-XL ▶ Buchse, M12x1, 4-polig, A-codiert, gerade



00133746

Umgebungstemperatur min./max.
Schutzart

+0 °C / +50 °C
IP67

Werkstoffe:
Gehäuse
Dichtungen

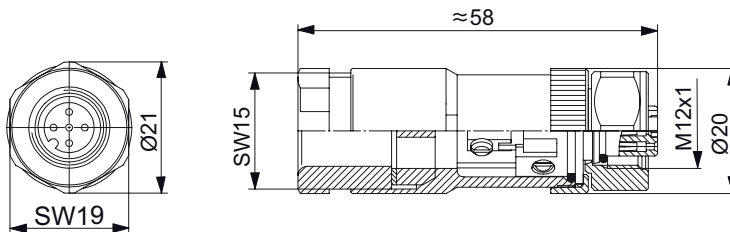
Nichtrostender Stahl
Fluor-Kautschuk

Technische Bemerkungen

- Die angegebene Schutzart gilt ausschließlich in montiertem und geprüftem Zustand.

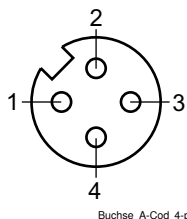
Typ	Gewicht [kg]	Materialnummer
Duostecker	0,034	R402003790

Abmessungen



00133557

Polbild



Datenstecker, Serie CN2

▶ für Serie CL03, CL03-XL ▶ Buchse, M12x1, 4-polig, A-codiert, gerade



00133745

Umgebungstemperatur min./max.
Schutzart

+0°C / +50°C
IP67

Werkstoffe:
Gehäuse
Dichtungen

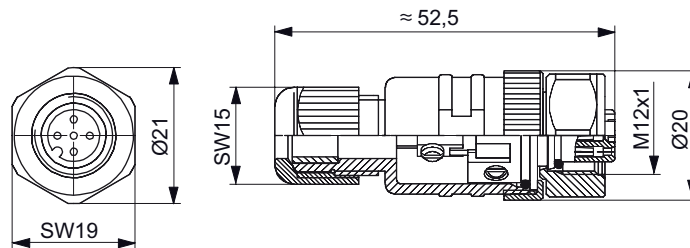
Nichtrostender Stahl
Fluor-Kautschuk

Technische Bemerkungen

- Die angegebene Schutzart gilt ausschließlich in montiertem und geprüftem Zustand.

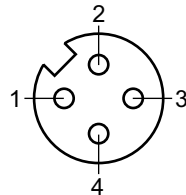
	Gewicht	Materialnummer
	[kg]	
	0,028	R402003755

Abmessungen



00133556

Polbild



Buchse_A-Cod_4-p

Elektrische Verbindungstechnik ▶ Rundsteckverbinder

Datenstecker, Serie CN2

▶ für Serie CL03, CL03-XL ▶ Buchse, M12x1, 5-polig, A-codiert, gerade ▶ für CANopen, DeviceNet



00133748

Umgebungstemperatur min./max.
Schutzart

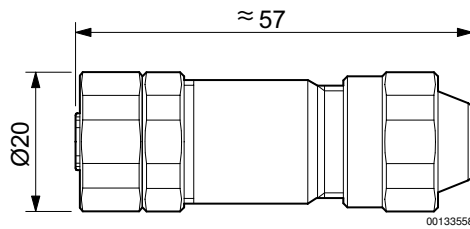
+0°C / +50°C
IP67

Werkstoffe:
Gehäuse

Nichtrostender Stahl

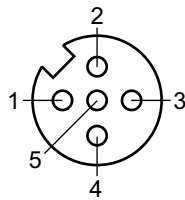
Typ	Gewicht [kg]	Materialnummer
Datenstecker Eingang	0,059	R402003757

Abmessungen



00133558

Polbild



Buchse_A-Codiert

Datenstecker, Serie CN2

▶ für Serie CL03, CL03-XL ▶ Buchse, M12x1, 5-polig, B-codiert, gerade ▶ für PROFIBUS DP



00133748

Umgebungstemperatur min./max.

+0°C / +50°C

Schutzart

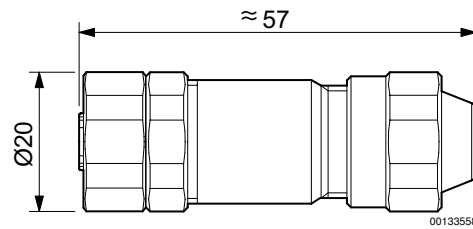
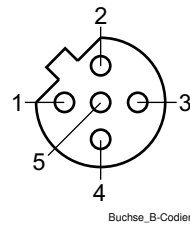
IP67

Werkstoffe:

Gehäuse

Nichtrostender Stahl

Typ	Gewicht [kg]	Materialnummer
Datenstecker Eingang	0,057	R402003772

Abmessungen

Polbild


Elektrische Verbindungstechnik ▶ Rundsteckverbinder

Datenstecker, Serie CN2

▶ für Serie CL03, CL03-XL ▶ Stecker, M12x1, 5-polig, A-codiert ▶ für CANopen, DeviceNet



00133747

Umgebungstemperatur min./max.
Schutzart

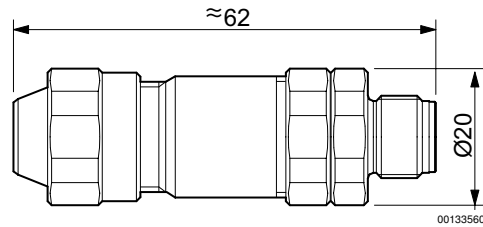
+0 °C / +50 °C
IP67

Werkstoffe:
Gehäuse

Nichtrostender Stahl

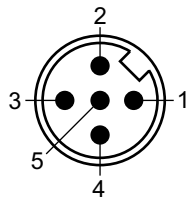
Typ	Gewicht [kg]	Materialnummer
Datenstecker Ausgang	0,055	R402003758

Abmessungen



00133560

Polbild



Stecker_A-Codiert

Datenstecker, Serie CN2

▶ für Serie CL03, CL03-XL ▶ Stecker, M12x1, 5-polig, B-codiert ▶ für PROFIBUS DP



00133747

Umgebungstemperatur min./max.

+0°C / +50°C

Schutzart

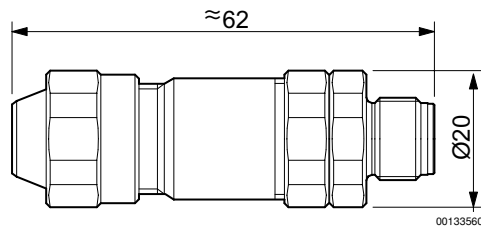
IP67

Werkstoffe:

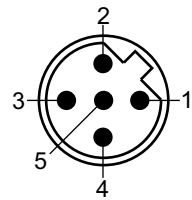
Gehäuse

Nichtrostender Stahl

Typ	Gewicht [kg]	Materialnummer
Datenstecker Ausgang	0,053	R402003771

Abmessungen


00133560

Polbild


Stecker_B-Codiert

Elektrische Verbindungstechnik ▶ Rundsteckverbinder

Datenstecker, Serie CN2
▶ für Serie CL03, CL03-XL

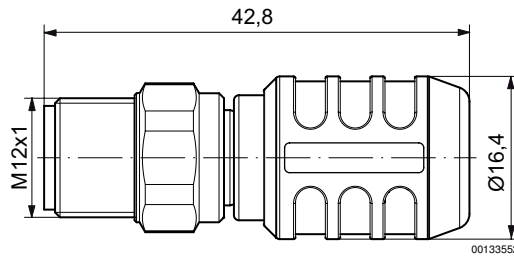


00133749

Umgebungstemperatur min./max.	+0 °C / +50 °C
Schutzart	IP69K
Werkstoffe:	
Gehäuse	Nichtrostender Stahl
Dichtungen	Thermoplastisches Elastomer

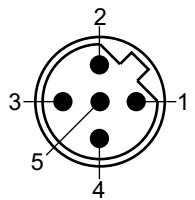
Typ	Feldbus Protokoll	elektrische Schnittstelle	Gewicht [kg]	Materialnummer
-	DDL / CANopen	Stecker, M12x1, 5-polig, A-codiert	0,015	R402003763
Datenendstecker	PROFIBUS DP	Stecker, M12x1, 5-polig, B-codiert	0,015	R402003764

Abmessungen



00133552

Polbild, B-codiert



Stecker_B-Codiert

Datenendstecker (male), Serie CN2

▶ Stecker, M12x1, 4-polig, B-codiert ▶ für PROFIBUS DP



00120228

Umgebungstemperatur min./max.

-25 °C / +80 °C

Schutzart

IP67

Werkstoffe:

Gehäuse

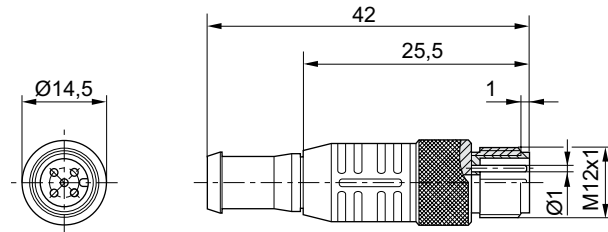
Thermoplastisches Elastomer

Technische Bemerkungen

- Die angegebene Schutzart gilt ausschließlich in montiertem und geprüftem Zustand.
- PROFIBUS DP Busabschlussstecker

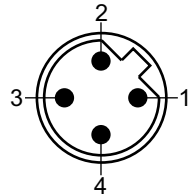
Kabelabgang	Gehäusefarbe	Gewicht [kg]	Materialnummer
gerade 180°	Schwarz	0,013	8941054064

Abmessungen



00129511

Polbild



Stecker_B-Cod_4-p

Elektrische Verbindungstechnik ▶ Rundsteckverbinder

Datenendstecker, Serie CN2

▶ Stecker, M12x1, 5-polig, A-codiert ▶ für CANopen, DeviceNet



00129791

Umgebungstemperatur min./max.
Schutzart

+0 °C / +60 °C
IP67

Werkstoffe:
Gehäuse

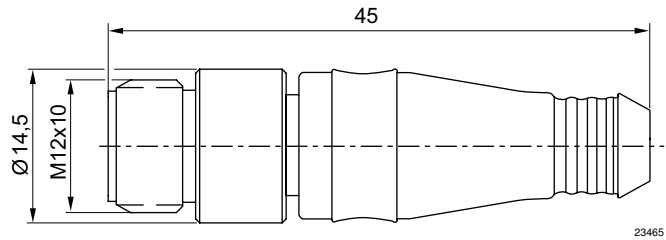
Thermoplastisches Elastomer

Technische Bemerkungen

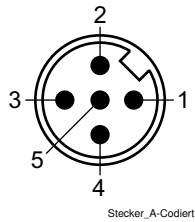
- Die angegebene Schutzart gilt ausschließlich in montiertem und geprüftem Zustand.

Kabelabgang	Gehäusefarbe	Gewicht [kg]	Materialnummer
gerade 180°	Schwarz	0,011	8941054264

Abmessungen



Polbild



Y-Verbindung, Serie CN2

▶ 2x Buchse, M8x1, 3-polig ▶ Stecker, M12x1, 4-polig



00118470

Umgebungstemperatur min./max.

-25°C / +90°C

Schutzart

IP68

Werkstoffe:

Gehäuse

Polyurethan

Dichtungen

Fluor-Kautschuk

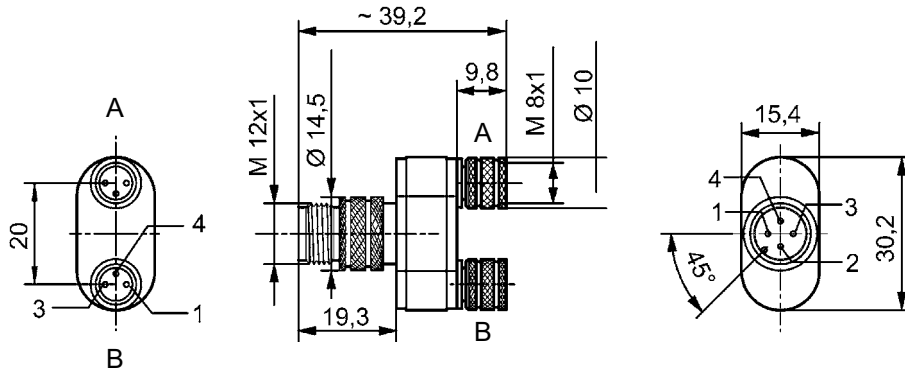
Das ausgelieferte Produkt kann von der Abbildung abweichen.

Technische Bemerkungen

- Die angegebene Schutzart gilt ausschließlich in montiertem und geprüftem Zustand.

Betriebsspannung		Strom, max.	Kabelabgang	Gehäusefarbe	Gewicht	Materialnummer
AC	DC					
[V]	[V]	[A]			[kg]	
48	48	4	gerade 180°	Schwarz	0,02	8941002382

Abmessungen



00128421

Pin-Belegung

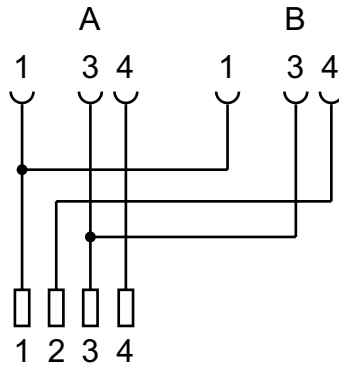
Stecker (male)M 12Pin	Buchse (female)M8APin	Buchse (female)M8BPin
1	1	1
2	-	4
3	3	3
4	4	-

Elektrische Verbindungstechnik ▶ Rundsteckverbinder

Y-Verbindung, Serie CN2

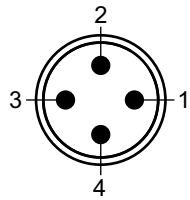
▶ 2x Buchse, M8x1, 3-polig ▶ Stecker, M12x1, 4-polig

Belegungsplan



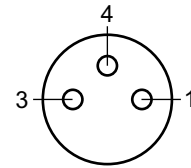
23499

Polbild Stecker



Stecker_4-polig

Polbild Buchse



Buchse_3-polig

Y-Verbindung, Serie CN2

▶ 2x Buchse, M12x1, 5-polig ▶ Stecker, M12x1, 5-polig



00118470

Umgebungstemperatur min./max.

-25 °C / +90 °C

Schutzart

IP68

Werkstoffe:

Gehäuse

Polyurethan

Dichtungen

Fluor-Kautschuk

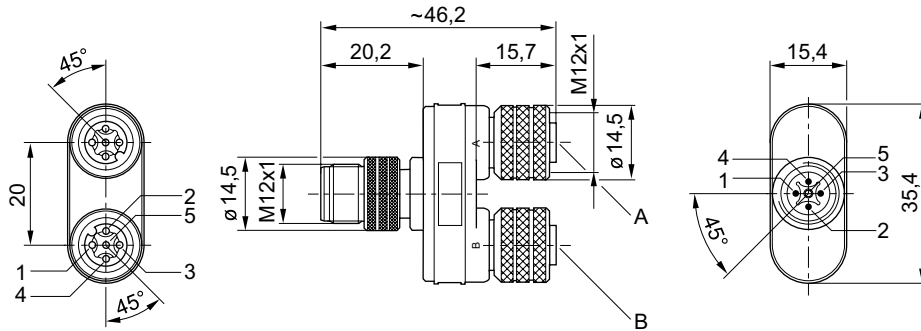
Das ausgelieferte Produkt kann von der Abbildung abweichen.

Technische Bemerkungen

- Die angegebene Schutzart gilt ausschließlich in montiertem und geprüfem Zustand.

Betriebsspannung		Strom, max.	Kabelabgang	Gehäusefarbe	Gewicht	Materialnummer
AC	DC					
[V]	[V]	[A]			[kg]	
30	36	4	gerade 180°	Schwarz	0,029	8941002392

Abmessungen



23425

Buchsen: Pin 2 und 4 gebrückt.

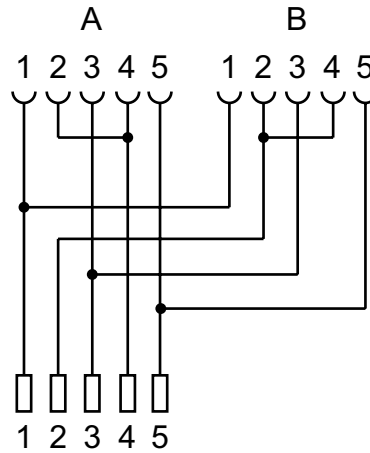
Stecker (male)M 12Pin	Buchse (female)AM12Pin	Buchse (female)BM12Pin
1	1	1
2	-	2 / 4
3	3	3
4	2 / 4	-
5	5	5

Elektrische Verbindungstechnik ▶ Rundsteckverbinder

Y-Verbindung, Serie CN2

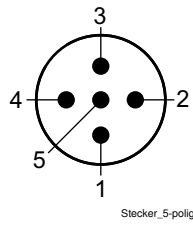
▶ 2x Buchse, M12x1, 5-polig ▶ Stecker, M12x1, 5-polig

Belegungsplan

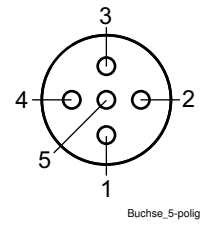


23498

Polbild Stecker



Polbild Buchse



Y-Verbindung, Serie CN2

▶ 2x Buchse, M12, 5-polig ▶ Stecker, M12, 5-polig



00118470_a

Umgebungstemperatur min./max.

-25 °C / +85 °C

Schutzart

IP65

Werkstoffe:

Gehäuse

Polyurethan

Dichtungen

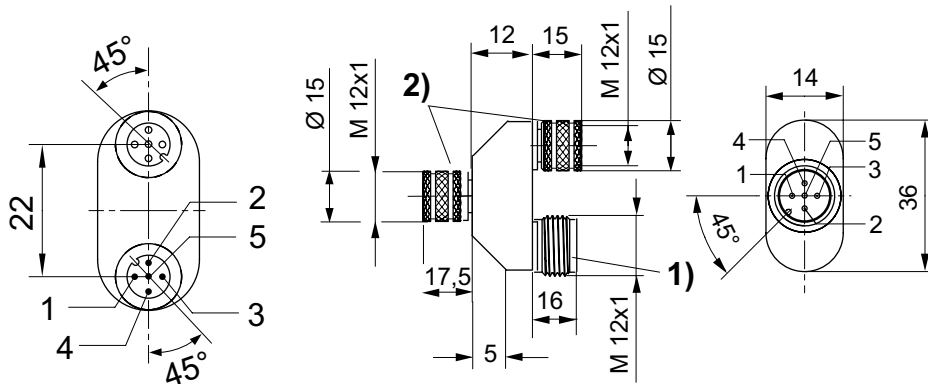
Fluor-Kautschuk

Technische Bemerkungen

- Die angegebene Schutzart gilt ausschließlich in montiertem und geprüftem Zustand.

Betriebsspannung		Strom, max.	Kabelabgang	Gehäusefarbe	Gewicht	Materialnummer
AC	DC					
[V]	[V]	[A]			[kg]	
40	40	4	gerade 180°	Schwarz	0,035	R419800162

Abmessungen



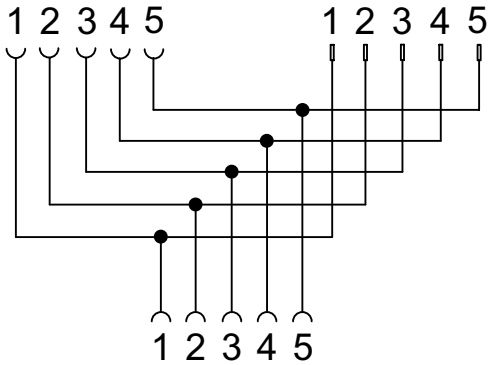
00134181

- 1) Stecker
2) Buchse

Y-Verbindung, Serie CN2

▶ 2x Buchse, M12, 5-polig ▶ Stecker, M12, 5-polig

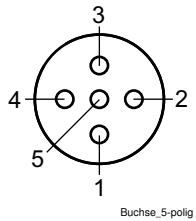
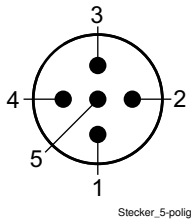
Belegungsplan



23497

Polbild Stecker

Polbild Buchse



Adapter, Serie CN2

► Stecker, M8x1, 3-polig ▶ Buchse, M12x1, 3-polig



23277

Umgebungstemperatur min./max.

-25°C / +85°C

Schutzart

IP67

Werkstoffe:

Gehäuse

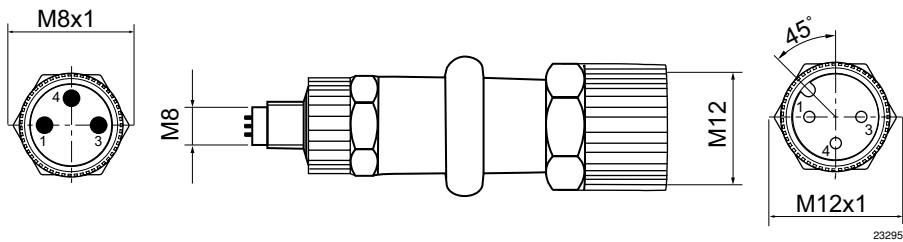
Polyurethan

Technische Bemerkungen

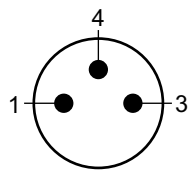
- Die angegebene Schutzart gilt ausschließlich in montiertem und geprüftem Zustand.

Anzahl Leiter	Betriebsspannung	Strom, max.	Kontaktbelegung	Gehäusefarbe	Materialnummer
	AC				
	[V]	[A]			
3	48	4	3	Schwarz	R412021684

Abmessungen

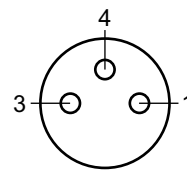


Polbild Stecker



Stecker_3-polig

Polbild Buchse



Buchse_3-polig

AVENTICS GmbH
Ulmer Straße 4
30880 Laatzen
Tel. +49 511 2136-0
Fax +49 511 2136-269
www.aventics.com
info@aventics.com



Weitere Adressen finden Sie unter
www.aventics.com/contact

Verwenden Sie die dargestellten AVENTICS Produkte ausschließlich im industriellen Bereich. Lesen Sie die Produkt-Dokumentation gründlich und vollständig, bevor Sie das Produkt verwenden. Beachten Sie die geltenden Vorschriften und Gesetze des jeweiligen Landes. Bei Integration des Produktes in Applikationen beachten Sie die Angaben des Herstellers der Anlage zur sicheren Anwendung der Produkte. Die angegebenen Daten dienen allein der Produktbeschreibung. Eine Aussage über eine bestimmte Beschaffenheit oder eine Eignung für einen bestimmten Einsatzzweck kann aus unseren Angaben nicht abgeleitet werden. Die Angaben entbinden den Verwender nicht von eigenen Beurteilungen und Prüfungen. Es ist zu beachten, dass die Produkte einem natürlichen Verschleiß- und Alterungsprozess unterliegen.

04-01-2016

Elektrische Verbindungstechnik ▶ Rundsteckverbinder

Rundsteckverbinder mit Kabel Serie CN2

Katalogbroschüre



Rexroth
Pneumatics



M8 / offene Kabelenden

	Verbindungskabel, Serie CN2 ▶ Buchse, M8, 3-polig, gerade ▶ offene Kabelenden, 3-polig	6
	Verbindungskabel, Serie CN2 ▶ Buchse, M8x1, 3-polig, gerade ▶ offene Kabelenden, 3-polig	8
	Verbindungskabel, Serie CN2 ▶ Buchse, M8x1, 3-polig, gewinkelt ▶ offene Kabelenden, 3-polig	9
	Verbindungskabel, Serie CN2 ▶ Buchse, M8x1, 4-polig, gerade ▶ offene Kabelenden, 4-polig	11
	Verbindungskabel, Serie CN2 ▶ Stecker, M8x1, 4-polig, gerade ▶ offene Kabelenden, 4-polig ▶ schleppkettentauglich	13
	Verbindungskabel, Serie CN2 ▶ Buchse, M8x1, 4-polig, gewinkelt ▶ offene Kabelenden, 4-polig	14
	Verbindungskabel, Serie CN2 ▶ Stecker, M8x1, 3-polig, gerade ▶ offene Kabelenden, 3-polig ▶ mit selbstsicherndem Schraubverschluss	16
	Verbindungskabel, Serie CN2 ▶ Stecker, M8x1, 3-polig, gewinkelt ▶ offene Kabelenden, 3-polig	18




M12 / offene Kabelenden

	Verbindungskabel, Serie CN2 ▶ Buchse, M12x1, 5-polig, A-codiert, gerade ▶ Aderenden verzinnt, 4-polig ▶ für CANopen, DeviceNet	20
	Verbindungskabel, Serie CN2 ▶ Buchse, M12x1, 5-polig, A-codiert, gewinkelt ▶ Aderenden verzinnt, 4-polig ▶ für CANopen, DeviceNet	22



Elektrische Verbindungstechnik ▶ Rundsteckverbinder
Rundsteckverbinder mit Kabel Serie CN2

	<p>Verbindungskabel, Serie CN2 ▶ Buchse, M12, 5-polig, A-codiert, gewinkelt ▶ Aderenden verzinkt, 5-polig ▶ geschirmt</p>	24
	<p>Verbindungskabel, Serie CN2 ▶ Stecker, M12x1, 4-polig, gerade ▶ 2x offene Kabelenden, 3-polig</p>	26
	<p>Verbindungskabel, Serie CN2 ▶ Stecker, M12x1, 5-polig, gerade ▶ offene Kabelenden, 5-polig</p>	28
	<p>Verbindungskabel, Serie CN2 ▶ Stecker, M12x1, 5-polig, gewinkelt ▶ offene Kabelenden, 5-polig</p>	29
M23 / offene Kabelenden		
	<p>Steckverbinder nach CNOMO E03.62.530.N ▶ Buchse, M23x1, 19-polig, gerade ▶ offene Kabelenden, 19-polig</p>	31
M8 / M8		
	<p>Verbindungskabel, Serie CN2 ▶ Stecker, M8x1, 3-polig, gerade ▶ Buchse, M8x1, 3-polig, gerade</p>	32
	<p>Verbindungskabel, Serie CN2 ▶ Stecker, M8x1, 3-polig, gewinkelt ▶ Buchse, M8x1, 3-polig, gerade</p>	33
	<p>Verbindungskabel, Serie CN2 ▶ Stecker, M8x1, 4-polig, gerade ▶ Buchse, M8x1, 4-polig, gerade ▶ schleppkettentauglich</p>	34
	<p>Verbindungskabel, Serie CN2 ▶ Stecker, M8x1, 4-polig, gerade ▶ Buchse, M8x1, 4-polig, gewinkelt ▶ schleppkettentauglich</p>	35

M12 / M8

	<p>Verbindungskabel, Serie CN2 ▶ Stecker, M12x1, 3-polig, gerade ▶ Buchse, M8x1, 3-polig, gerade</p>	37
	<p>Verbindungskabel, Serie CN2 ▶ Stecker, M12x1, 3-polig, gewinkelt ▶ Buchse, M8x1, 3-polig, gerade</p>	38
	<p>Verbindungskabel, Serie CN2 ▶ Stecker, M12x1, 4-polig, gerade ▶ 2x Buchse, M8x1, 3-polig, gerade</p>	40

M12 / M12

	<p>Verbindungskabel, Serie CN2 ▶ Stecker, M12x1, 4-polig, A-codiert, gerade ▶ Buchse, M12x1, 4-polig, A-codiert, gerade</p>	41
	<p>Verbindungskabel, Serie CN2 ▶ Stecker, M12x1, 5-polig, A-codiert, gerade ▶ Buchse, M12x1, 5-polig, A-codiert, gerade ▶ für CANopen, DeviceNet ▶ geschirmt</p>	43
	<p>Verbindungskabel, Serie CN2 ▶ Stecker, M12x1, 5-polig, A-codiert, gerade ▶ Buchse, M12x1, 5-polig, A-codiert, gerade ▶ für CANopen, DeviceNet ▶ geschirmt</p>	44
	<p>Verbindungskabel, Serie CN2 ▶ Stecker, M12x1, 5-polig, A-codiert, gerade ▶ Buchse, M12x1, 5-polig, A-codiert, gerade ▶ für CANopen, DeviceNet ▶ geschirmt</p>	45
	<p>Verbindungskabel, Serie CN2 ▶ Stecker, M12x1, 5-polig, A-codiert, gewinkelt ▶ Buchse, M12x1, 5-polig, A-codiert, gerade</p>	46
	<p>Verbindungskabel, Serie CN2 ▶ Stecker, M12x1, 5-polig, A-codiert, gewinkelt ▶ Buchse, M12x1, 5-polig, A-codiert, gerade ▶ geschirmt ▶ schleppkettentauglich</p>	48
	<p>Verbindungskabel, Serie CN2 ▶ Stecker, M12x1, 8-polig, A-codiert, gerade ▶ Buchse, M12x1, 8-polig, A-codiert, gerade ▶ geschirmt ▶ schleppkettentauglich</p>	50

Elektrische Verbindungstechnik ▶ Rundsteckverbinder
Rundsteckverbinder mit Kabel Serie CN2

Snap-Ø8 / offene Kabelenden



Verbindungskabel, Serie CN2
 ▶ Buchse, Snap-Ø8, 3-polig ▶ Aderenden verzinkt, 3-polig

52



Verbindungskabel, Serie CN2
 ▶ Buchse, Snap-Ø8, 3-polig, rastend, gerade ▶ Aderenden verzinkt, 3-polig

54

RJ - Steckverbinder



Verbindungskabel, Serie CN2
 ▶ Buchse, 2-polig, gerade ▶ Aderenden verzinkt, 2-polig ▶ RJ - Steckverbinder, Halogenfrei

55



Verbindungskabel, Serie CN2
 ▶ Buchse, 2-polig, gerade ▶ Aderenden verzinkt, 2-polig ▶ RJ - Steckverbinder, für Serie LS04-AF

56

Verbindungskabel, Serie CN2

▶ Buchse, M8, 3-polig, gerade ▶ offene Kabelenden, 3-polig



00107009_b

Umgebungstemperatur min./max.
Schutzart

-40 °C / +85 °C
IP65

Werkstoffe:
Kabelummantelung

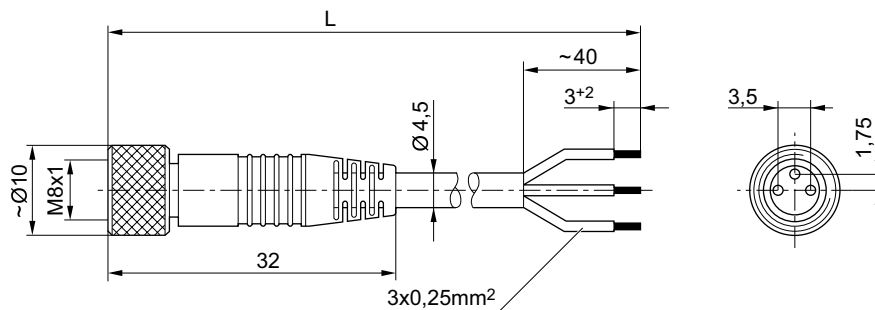
Polyurethan

Technische Bemerkungen

- Die angegebene Schutzart gilt ausschließlich in montiertem und geprüftem Zustand.

	Strom, max. [A]	Anzahl Pole	Leiterquer- schnitt [mm ²]	Kabel-Ø [mm]	Kabellänge L [m]	Gewicht [kg]	Materialnummer
	4	3	0,24	4,5	3	0,091	1834484166
					5	0,145	1834484168
					10	0,33	1834484247

Abmessungen

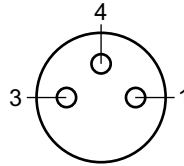


00105612_a

L = Länge

Verbindungskabel, Serie CN2

▶ Buchse, M8, 3-polig, gerade ▶ offene Kabelenden, 3-polig

Polbild

Buchse_3-polig

- (1) BN=braun
- (3) BU=blau
- (4) BK=schwarz

Verbindungskabel, Serie CN2

▶ Buchse, M8x1, 3-polig, gerade ▶ offene Kabelenden, 3-polig



00107009_b

Schutzart

IP67

Werkstoffe:

Gehäusefarbe

Schwarz

Kabelummantelung

Polyvinylchlorid

Kabelfarbe

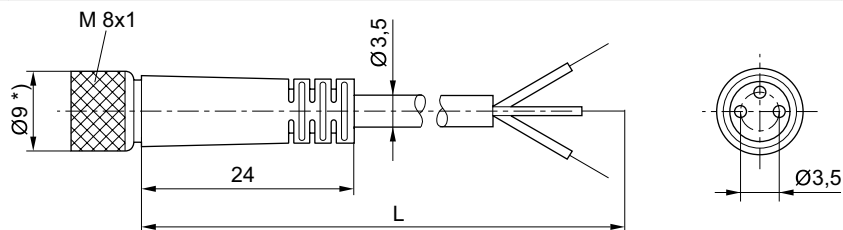
Schwarz

Technische Bemerkungen

- Die angegebene Schutzart gilt ausschließlich in montiertem und geprüftem Zustand.

	Betriebsspannung max.		Strom, max.	Anzahl Pole	Leiterquerschnitt	Kabellänge L	Gewicht	Materialnummer
	[V AC]	[V DC]						
	30	36	2,5	3	0,34	2	0,066	8946201312
						15	0,486	8946201332

Abmessungen

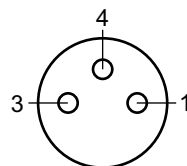


D523_104_b

L = Länge

*) bei 15 m Kabellänge Ø12

Polbild



Buchse_3-polig

- (1) BN=braun
- (3) BU=blau
- (4) BK=schwarz

Elektrische Verbindungstechnik ▶ Rundsteckverbinder

Verbindungskabel, Serie CN2

▶ Buchse, M8x1, 3-polig, gewinkelt ▶ offene Kabelenden, 3-polig



00107009_c

Umgebungstemperatur min./max.
Schutzart

-40°C / +85°C
IP65

Werkstoffe:
Kabelummantelung

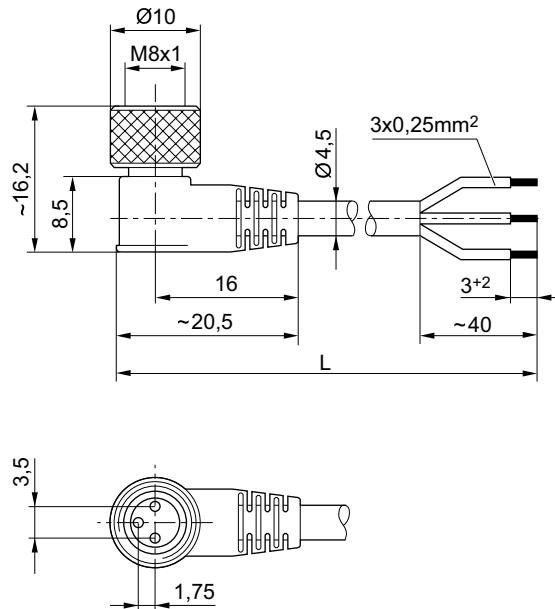
Polyurethan

Technische Bemerkungen

- Die angegebene Schutzart gilt ausschließlich in montiertem und geprüfem Zustand.

	Strom, max.	Anzahl Pole	Leiterquer- schnitt	Kabel-Ø	Kabellänge L	Gewicht	Materialnummer
	[A]		[mm ²]	[mm]	[m]	[kg]	
	4	3	0,24	4,5	3	0,092	1834484167
					5	0,141	1834484169
					10	0,276	1834484248

Abmessungen

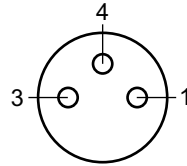


00105612_b

L = Länge

Verbindungskabel, Serie CN2

▶ Buchse, M8x1, 3-polig, gewinkelt ▶ offene Kabelenden, 3-polig

Polbild

Buchse_3-polig

- (1) BN=braun
- (3) BU=blau
- (4) BK=schwarz

Elektrische Verbindungstechnik ▶ Rundsteckverbinder

Verbindungskabel, Serie CN2

▶ Buchse, M8x1, 4-polig, gerade ▶ offene Kabelenden, 4-polig



00107009_b

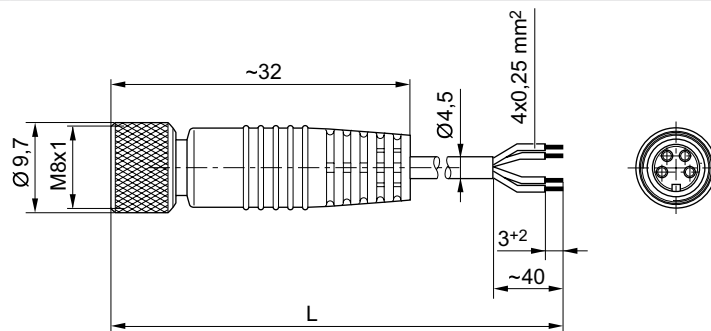
Umgebungstemperatur min./max.	-40°C / +85°C
Schutzart	IP65
Leiterquerschnitt	0,25 mm ²
Werkstoffe:	
Kabelummantelung	Polyurethan

Technische Bemerkungen

- Die angegebene Schutzart gilt ausschließlich in montiertem und geprüfem Zustand.

	Betriebsspannung max.	Anzahl Pole	Kabel-Ø	Kabellänge L	Materialnummer								
	[V DC]		[mm]	[m]									
<table border="0"> <tr><td>1)</td><td>BN</td></tr> <tr><td>2)</td><td>WH</td></tr> <tr><td>3)</td><td>BU</td></tr> <tr><td>4)</td><td>BK</td></tr> </table>	1)	BN	2)	WH	3)	BU	4)	BK	24	4	4,5	3	1834484144
	1)	BN											
2)	WH												
3)	BU												
4)	BK												
5	1834484146												

Abmessungen

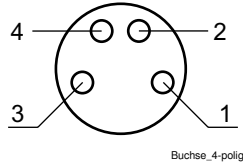


00127634_1

L = Länge

Verbindungskabel, Serie CN2

▶ Buchse, M8x1, 4-polig, gerade ▶ offene Kabelenden, 4-polig

Polbild

- (1) BN=braun
- (2) WH=weiß
- (3) BU=blau
- (4) BK=schwarz

Elektrische Verbindungstechnik ▶ Rundsteckverbinder

Verbindungskabel, Serie CN2

▶ Stecker, M8x1, 4-polig, gerade ▶ offene Kabelenden, 4-polig ▶ schleppkettentauglich



00107009_b

Umgebungstemperatur min./max.	-25°C / +85°C
Schutzart	IP67
Betriebsspannung DC max.	30 V
Betriebsspannung AC, max.	30 V
Leiterquerschnitt	0,25 mm ²
Anzugsmoment für Befestigungsschrauben	0,6 Nm

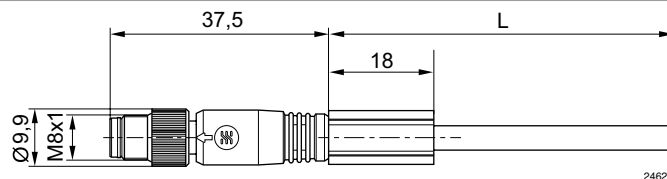
Werkstoffe:	
Gehäusefarbe	Schwarz
Kabelummantelung	Polyurethan
Kabelfarbe	Schwarz

Technische Bemerkungen

- Die angegebene Schutzart gilt ausschließlich in montiertem und geprüfem Zustand.

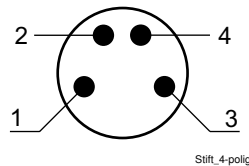
	Strom, max.	Anzahl Pole	Biegeradius min.	Kabel-Ø	Kabellänge L	Liefermenge	Materialnummer																
	[A]		[mm]	[mm]	[m]	[Stück]																	
<table border="0"> <tr><td>1</td><td>↷</td><td>—</td><td>BN</td></tr> <tr><td>2</td><td>↷</td><td>—</td><td>WH</td></tr> <tr><td>3</td><td>↷</td><td>—</td><td>BU</td></tr> <tr><td>4</td><td>↷</td><td>—</td><td>BK</td></tr> </table>	1	↷	—	BN	2	↷	—	WH	3	↷	—	BU	4	↷	—	BK	4	4	44	4,4	10	1	R412023860
1	↷	—	BN																				
2	↷	—	WH																				
3	↷	—	BU																				
4	↷	—	BK																				

Abmessungen



L = Länge

Polbild



- (1) BN=braun
- (2) WH=weiß
- (3) BU=blau
- (4) BK=schwarz

Verbindungskabel, Serie CN2

▶ Buchse, M8x1, 4-polig, gewinkelt ▶ offene Kabelenden, 4-polig



00107009_c

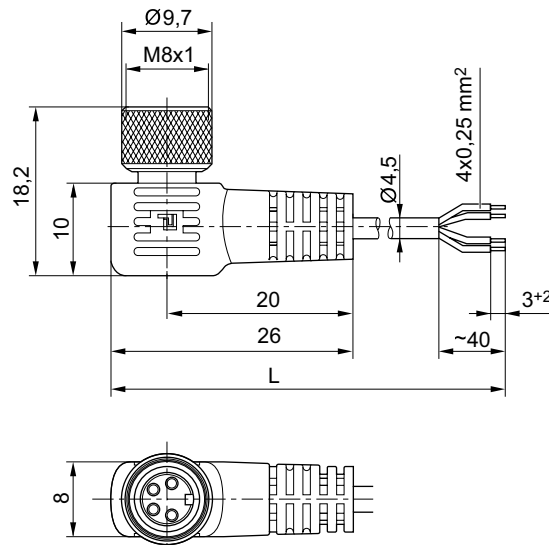
Umgebungstemperatur min./max.	-40 °C / +85 °C
Schutzart	IP65
Leiterquerschnitt	0,25 mm ²
Werkstoffe:	
Kabelummantelung	Polyurethan

Technische Bemerkungen

- Die angegebene Schutzart gilt ausschließlich in montiertem und geprüftem Zustand.

	Betriebsspannung max.	Anzahl Pole	Kabel-Ø	Kabellänge L	Materialnummer
	[V DC]		[mm]	[m]	
	24	4	4,5	3	1834484145
				5	1834484147

Abmessungen

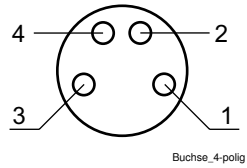


00127634_2

L = Länge

Verbindungskabel, Serie CN2

▶ Buchse, M8x1, 4-polig, gewinkelt ▶ offene Kabelenden, 4-polig

Polbild

- (1) BN=braun
- (2) WH=weiß
- (3) BU=blau
- (4) BK=schwarz

Verbindungskabel, Serie CN2

▶ Stecker, M8x1, 3-polig, gerade ▶ offene Kabelenden, 3-polig ▶ mit selbstsicherndem Schraubverschluss



00118468

Schutzart

IP68

Werkstoffe:

Gehäusefarbe

Schwarz

Kabelummantelung

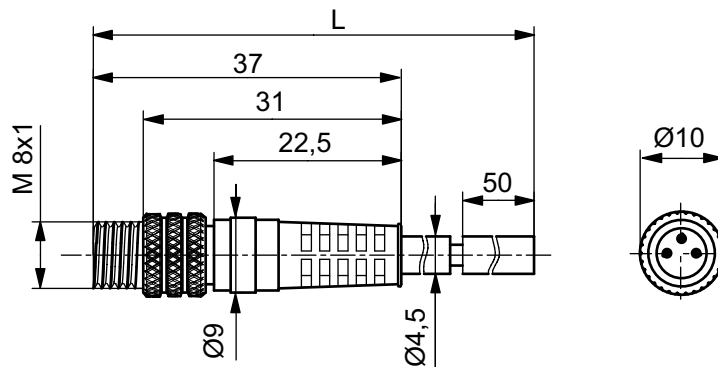
Polyvinylchlorid

Technische Bemerkungen

- Die angegebene Schutzart gilt ausschließlich in montiertem und geprüftem Zustand.

	Anzahl Pole	Kabel-Ø [mm]	Kabellänge L [m]	Gewicht [kg]	Materialnummer
	3	4,5	2	0,055	8946203602
			5	0,128	8946203612
			10	0,25	8946203622

Abmessungen



00128427

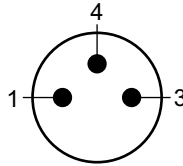
L = Länge

Elektrische Verbindungstechnik ▶ Rundsteckverbinder

Verbindungskabel, Serie CN2

▶ Stecker, M8x1, 3-polig, gerade ▶ offene Kabelenden, 3-polig ▶ mit selbstsicherndem Schraubverschluss

Polbild



Stecker_3-polig

- (1) BN=braun
- (3) BU=blau
- (4) BK=schwarz

Verbindungskabel, Serie CN2

▶ Stecker, M8x1, 3-polig, gewinkelt ▶ offene Kabelenden, 3-polig



23461

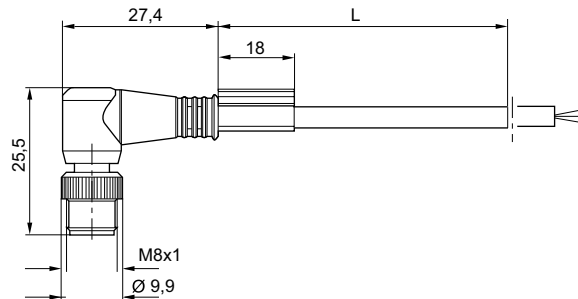
Umgebungstemperatur min./max.	-25 °C / +85 °C
Schutzart	IP67
Leiterquerschnitt	0,25 mm ²
Werkstoffe:	
Kabelfarbe	Schwarz

Technische Bemerkungen

- Die angegebene Schutzart gilt ausschließlich in montiertem und geprüftem Zustand.

	Betriebsspannung max.	Strom, max.	Anzahl Pole	Kabellänge L	Materialnummer
	[V AC]	[A]		[m]	
	48	4	3	2	R412021678
				5	R412021679
				10	R412021680

Abmessungen

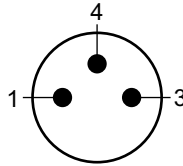


23462

L = Länge

Verbindungskabel, Serie CN2

▶ Stecker, M8x1, 3-polig, gewinkelt ▶ offene Kabelenden, 3-polig

Polbild

Stecker_3-polig

- (1) BN=braun
- (3) BU=blau
- (4) BK=schwarz

Verbindungskabel, Serie CN2

▶ Buchse, M12x1, 5-polig, A-codiert, gerade ▶ Aderenden verzinkt, 4-polig ▶ für CANopen, DeviceNet



00107009_b

Umgebungstemperatur min./max.
Schutzart

-25°C / +70°C
IP67

Werkstoffe:
Kabelummantelung
Kabelfarbe

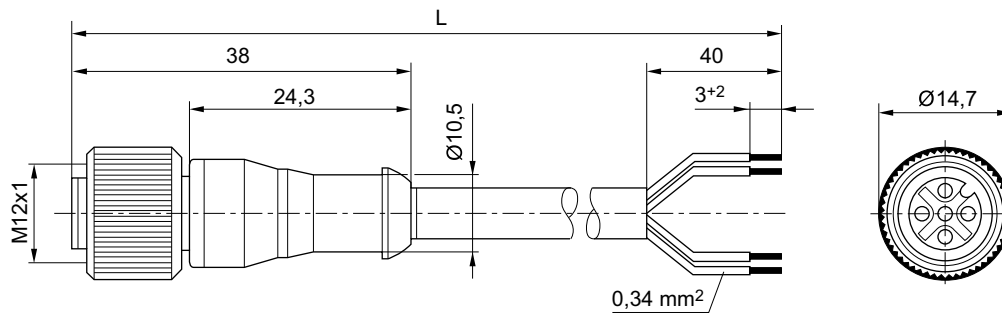
Polyurethan
Schwarz

Technische Bemerkungen

- Die angegebene Schutzart gilt ausschließlich in montiertem und geprüftem Zustand.

	Betriebsspannung max.		Strom, max.	Anzahl Pole	Leiterquerschnitt	Kabellänge L	Gewicht	Materialnummer
	[V AC]	[V DC]						
	48	48	4	4	0,34	3	0,131	1834484256
5						0,201	1834484257	
10						0,398	1834484258	

Abmessungen

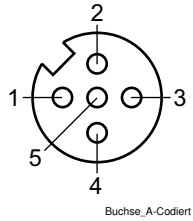


L = Länge

00127651

Verbindungskabel, Serie CN2

▶ Buchse, M12x1, 5-polig, A-codiert, gerade ▶ Aderenden verzinkt, 4-polig ▶ für CANopen, DeviceNet

Polbild

- (1) BN=braun
- (2) WH=weiß
- (3) BU=blau
- (4) BK=schwarz
- (5) nicht belegt

Verbindungskabel, Serie CN2

▶ Buchse, M12x1, 5-polig, A-codiert, gewinkelt ▶ Aderenden verzinkt, 4-polig ▶ für CANopen, DeviceNet



00107009_c

Umgebungstemperatur min./max.
Schutzart

-40°C / +85°C
IP65

Werkstoffe:
Kabelummantelung

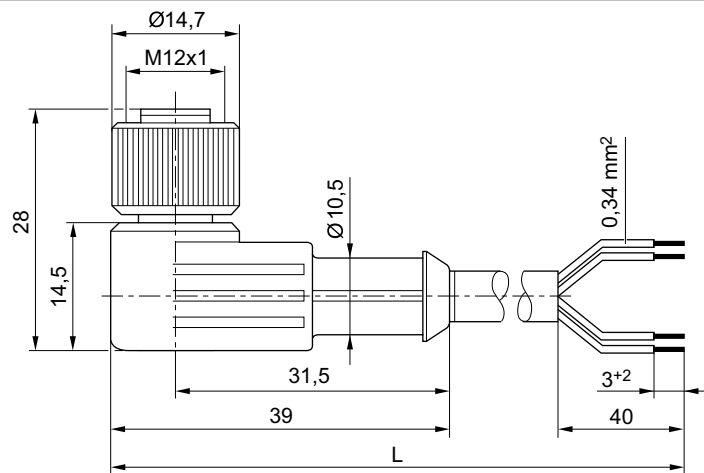
Polyurethan

Technische Bemerkungen

- Die angegebene Schutzart gilt ausschließlich in montiertem und geprüftem Zustand.

	Betriebsspannung max.		Strom, max.	Anzahl Pole	Leiterquerschnitt	Kabellänge L	Gewicht	Materialnummer
	[V AC]	[V DC]						
	48	48	4	4	0,34	3	0,13	1834484259
5						0,202	1834484260	
10						0,387	1834484261	

Abmessungen



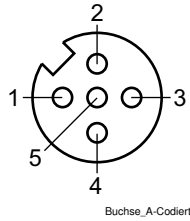
00107205_b

L = Länge

Verbindungskabel, Serie CN2

▶ Buchse, M12x1, 5-polig, A-codiert, gewinkelt ▶ Aderenden verzinkt, 4-polig ▶ für CANopen, DeviceNet

Polbild



- (1) BN=braun
- (2) WH=weiß
- (3) BU=blau
- (4) BK=schwarz
- (5) nicht belegt

Verbindungskabel, Serie CN2

▶ Buchse, M12, 5-polig, A-codiert, gewinkelt ▶ Aderenden verzinkt, 5-polig ▶ geschirmt



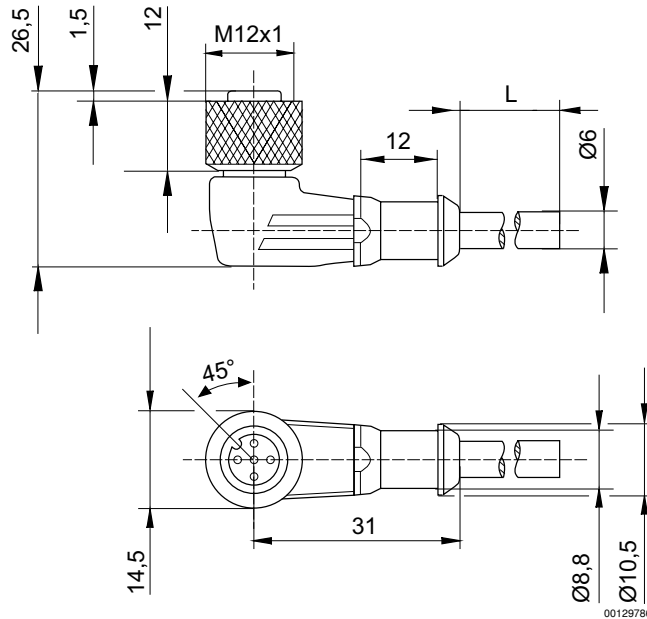
00129794

Umgebungstemperatur min./max. -25 °C / +80 °C
Leiterquerschnitt 0,34 mm²

Werkstoffe:
Kabelummantelung Polyurethan

	Strom, max. [A]	Anzahl Pole	Kabel-Ø [mm]	Kabellänge L [m]	Gewicht [kg]	Materialnummer
	4	5	6	2,5	0,153	R419800109
5				0,285	R419800110	
10				0,542	R419800546	

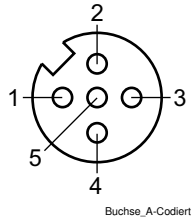
Abmessungen



L = Länge

Verbindungskabel, Serie CN2

▶ Buchse, M12, 5-polig, A-codiert, gewinkelt ▶ Aderenden verzinkt, 5-polig ▶ geschirmt

Polbild

- (1) BN=braun
- (2) WH=weiß
- (3) BU=blau
- (4) BK=Schwarz
- (5) GR=grau

Verbindungskabel, Serie CN2

▶ Stecker, M12x1, 4-polig, gerade ▶ 2x offene Kabelenden, 3-polig



23289

Umgebungstemperatur min./max.	-25 °C / +80 °C
Schutzart	IP67
Leiterquerschnitt	0,34 mm ²
Anzugsmoment für Befestigungsschrauben	0,8 Nm

Werkstoffe:	
Gehäuse	Polyvinylchlorid
Kabelummantelung	Polyurethan
Kabelfarbe	Schwarz

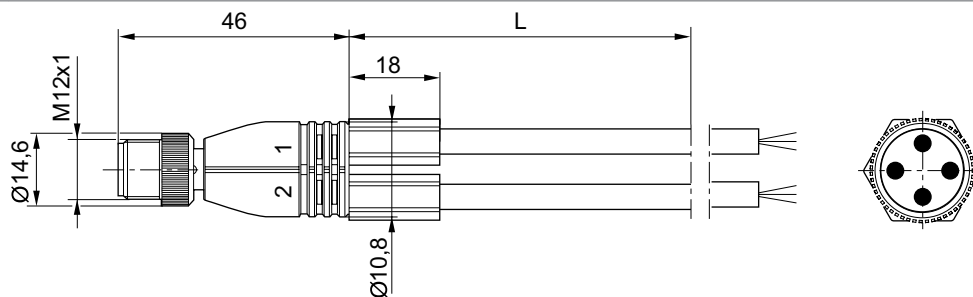
Technische Bemerkungen

- Die angegebene Schutzart gilt ausschließlich in montiertem und geprüftem Zustand.

	Be- triebs- span- nung max.	Strom, max.	Anzahl Pole	Biegeradius min.	Kabel-Ø	Kabellänge L	Bem.	Materialnummer
	[V AC]	[A]		[mm]	[mm]	[m]		
1) — BN	48	4	4	21,5	4,3	2	1)	R412021688
2) — BK						5		R412021689
3) — BU						10		R412021690
4) — BK								

1) mit selbstsicherndem Schraubverschluss

Abmessungen



L = Länge

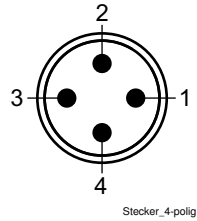
23272

Elektrische Verbindungstechnik ▶ Rundsteckverbinder

Verbindungskabel, Serie CN2

▶ Stecker, M12x1, 4-polig, gerade ▶ 2x offene Kabelenden, 3-polig

Polbild



Leitung 1: (1) BN = braun, (3) BU =blau, (4) BK = schwarz

Leitung 2: (1) BN = braun, (3) BU =blau, (2) BK = schwarz

Verbindungskabel, Serie CN2

▶ Stecker, M12x1, 5-polig, gerade ▶ offene Kabelenden, 5-polig



00118468

Schutzart	IP68
Werkstoffe:	
Gehäusefarbe	Schwarz
Kabelummantelung	Polyvinylchlorid

Das ausgelieferte Produkt kann von der Abbildung abweichen.

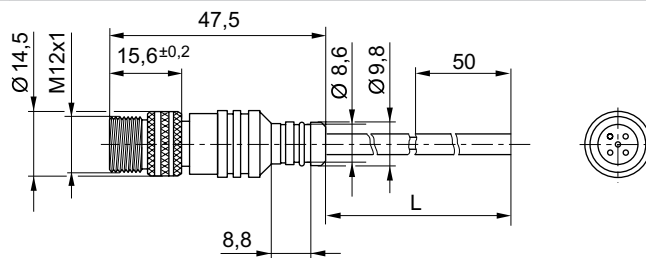
Technische Bemerkungen

- Die angegebene Schutzart gilt ausschließlich in montiertem und geprüftem Zustand.

	Anzahl Pole	Kabellänge L		Gewicht	Bem.	Materialnummer
			[m]			
	5	2	0,097	1)		8946203432
		5	0,228			8946203442
		10	0,449			8946203452

1) mit selbstsicherndem Schraubverschluss

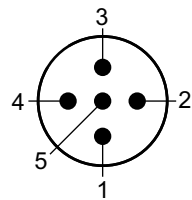
Abmessungen



00128423

L = Länge

Polbild



Stecker_5-polig

- (1) BN=braun
- (2) WH=weiß
- (3) BU=blau
- (4) BK=Schwarz
- (5) GRN-YE=grün-gelb

Elektrische Verbindungstechnik ▶ Rundsteckverbinder

Verbindungskabel, Serie CN2

▶ Stecker, M12x1, 5-polig, gewinkelt ▶ offene Kabelenden, 5-polig



23278

Umgebungstemperatur min./max.	-25 °C / +80 °C
Schutzart	IP67
Leiterquerschnitt	0,34 mm ²
Anzugsmoment für Befestigungsschrauben	0,8 Nm

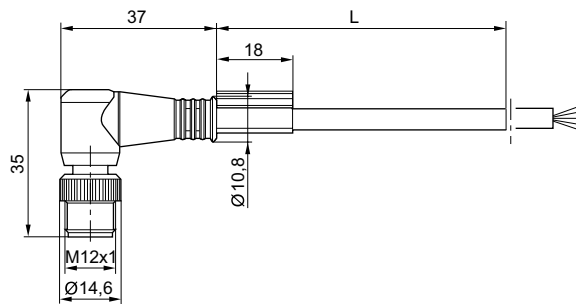
Werkstoffe:	
Gehäuse	Polyurethan
Gehäusefarbe	Schwarz
Kabelummantelung	Polyurethan
Kabelfarbe	Schwarz

Technische Bemerkungen

- Die angegebene Schutzart gilt ausschließlich in montiertem und geprüfem Zustand.

	Betriebsspannung max.	Strom, max.	Anzahl Pole	Biegeradius min.	Kabel-Ø	Kabellänge L	Materialnummer																				
	[V AC]	[A]		[mm]	[mm]	[m]																					
<table border="0"> <tr><td>1</td><td>↷</td><td>—</td><td>BN</td></tr> <tr><td>2</td><td>↷</td><td>—</td><td>WH</td></tr> <tr><td>3</td><td>↷</td><td>—</td><td>BU</td></tr> <tr><td>4</td><td>↷</td><td>—</td><td>BK</td></tr> <tr><td>5</td><td>↷</td><td>—</td><td>GN/YE</td></tr> </table>	1	↷	—	BN	2	↷	—	WH	3	↷	—	BU	4	↷	—	BK	5	↷	—	GN/YE	48	4	5	25	5	2	R412021691
1	↷	—	BN																								
2	↷	—	WH																								
3	↷	—	BU																								
4	↷	—	BK																								
5	↷	—	GN/YE																								
5	R412021692																										
10	R412021693																										

Abmessungen

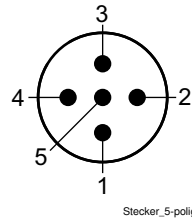


23273

L = Länge

Verbindungskabel, Serie CN2

▶ Stecker, M12x1, 5-polig, gewinkelt ▶ offene Kabelenden, 5-polig

Polbild

- (1) BN=braun
- (2) WH=weiß
- (3) BU=blau
- (4) BK=Schwarz
- (5) GRN-YE=grün-gelb

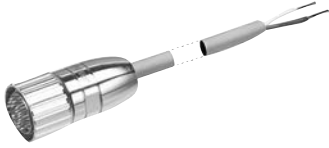
Elektrische Verbindungstechnik ▶ Rundsteckverbinder

Steckverbinder nach CNOMO E03.62.530.N

▶ Buchse, M23x1, 19-polig, gerade ▶ offene Kabelenden, 19-polig

Schutzart

IP65



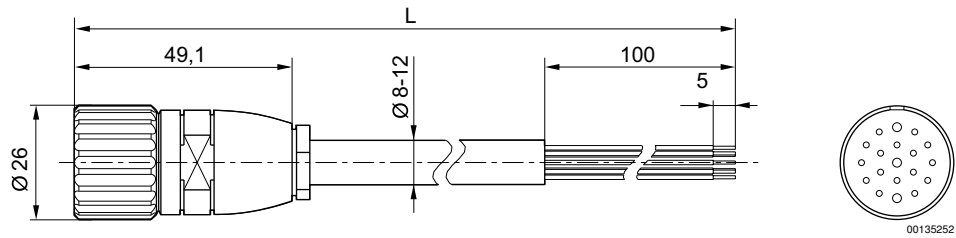
00135264

Technische Bemerkungen

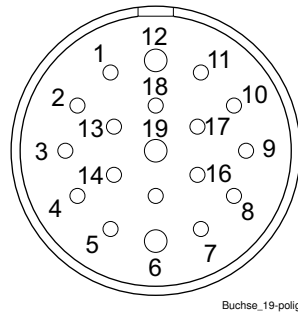
- Die angegebene Schutzart gilt ausschließlich in montiertem und geprüftem Zustand.

	Kabellänge L [m]	Materialnummer
	1	R412012455
	3	R412012456
	5	R412012457

Abmessungen



Polbild



Verbindungskabel, Serie CN2
▶ Stecker, M8x1, 3-polig, gerade ▶ Buchse, M8x1, 3-polig, gerade


00118679

Schutzart

IP68

Werkstoffe:

Gehäusefarbe

Schwarz

Kabelummantelung

Polyvinylchlorid

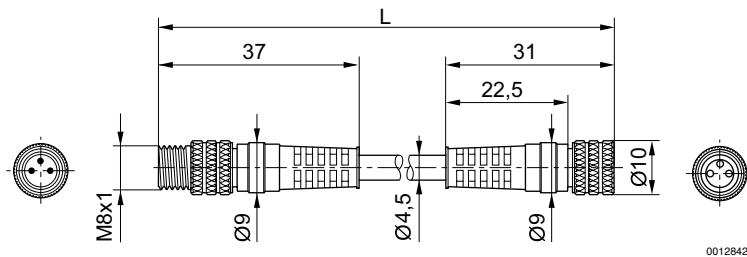
Kabelfarbe

Schwarz

Technische Bemerkungen

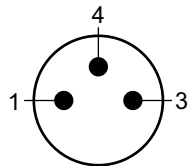
- Die angegebene Schutzart gilt ausschließlich in montiertem und geprüftem Zustand.

	Anzahl Pole	Kabel-Ø [mm]	Kabellänge L [m]	Gewicht [kg]	Materialnummer
	3	4,5	1	0,035	8946203702
			2	0,06	8946203712
			5	0,136	8946203722

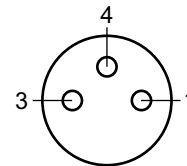
Abmessungen


00128420

L = Länge

Polbild Stecker


Stecker_3-polig

Polbild Buchse


Buchse_3-polig

- (1) BN=braun
- (3) BU=blau
- (4) BK=schwarz

Elektrische Verbindungstechnik ▶ Rundsteckverbinder

Verbindungskabel, Serie CN2

▶ Stecker, M8x1, 3-polig, gewinkelt ▶ Buchse, M8x1, 3-polig, gerade



23463

Umgebungstemperatur min./max.

-25°C / +85°C

Schutzart

IP67

Leiterquerschnitt

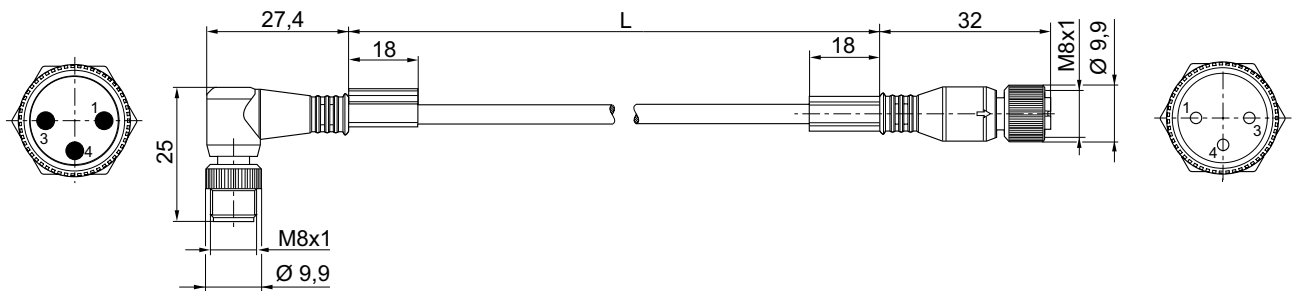
0,25 mm²

Technische Bemerkungen

- Die angegebene Schutzart gilt ausschließlich in montiertem und geprüfem Zustand.

	Strom, max. [A]	Anzahl Pole	Kabellänge L [m]	Materialnummer
	4	3	1	R412021681
			2	R412021682
			5	R412021683

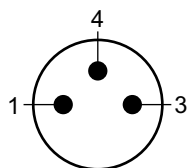
Abmessungen



L = Länge

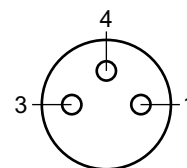
23464

Polbild Stecker



Stecker_3-polig

Polbild Buchse



Buchse_3-polig

- (1) BN=braun
- (3) BU=blau
- (4) BK=schwarz

Verbindungskabel, Serie CN2

▶ Stecker, M8x1, 4-polig, gerade ▶ Buchse, M8x1, 4-polig, gerade ▶ schleppkettentauglich



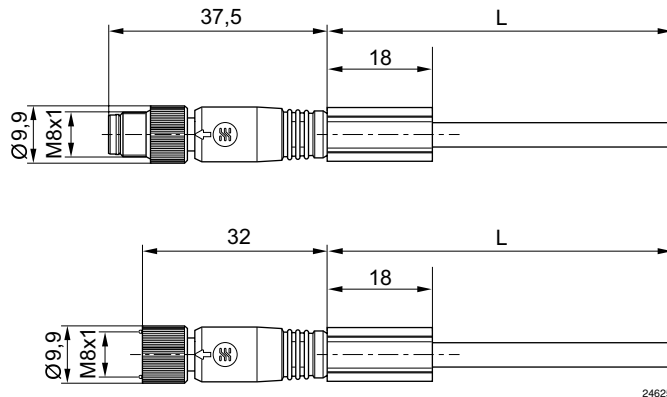
00118679

Umgebungstemperatur min./max.	-25 °C / +85 °C
Schutzart	IP67
Betriebsspannung DC max.	30 V
Betriebsspannung AC, max.	30 V
Leiterquerschnitt	0,25 mm ²

Werkstoffe:	
Gehäuse	Polyurethan
Gehäusefarbe	Schwarz
Kabelummantelung	Polyurethan
Kabelfarbe	Schwarz

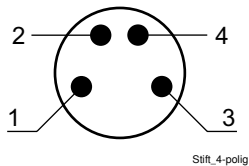
	Strom, max.	Anzahl Pole	Biegeradius min.	Anzugsmoment für Befestigungsschrauben	Kabel-Ø	Kabellänge L	Liefermenge	Materialnummer
	[A]		[mm]		[mm]	[m]	[Stück]	
	4	4	44	0,6	4,4	1	1	R412023861
						2		R412023862
						5		R412023863

Abmessungen

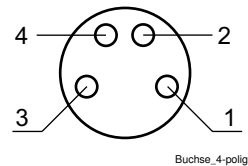


L = Länge

Polbild Stecker



Polbild Buchse



- (1) BN=braun
- (2) WH=weiß
- (3) BU=blau
- (4) BK=schwarz

Elektrische Verbindungstechnik ▶ Rundsteckverbinder

Verbindungskabel, Serie CN2

▶ Stecker, M8x1, 4-polig, gerade ▶ Buchse, M8x1, 4-polig, gewinkelt ▶ schleppkettentauglich



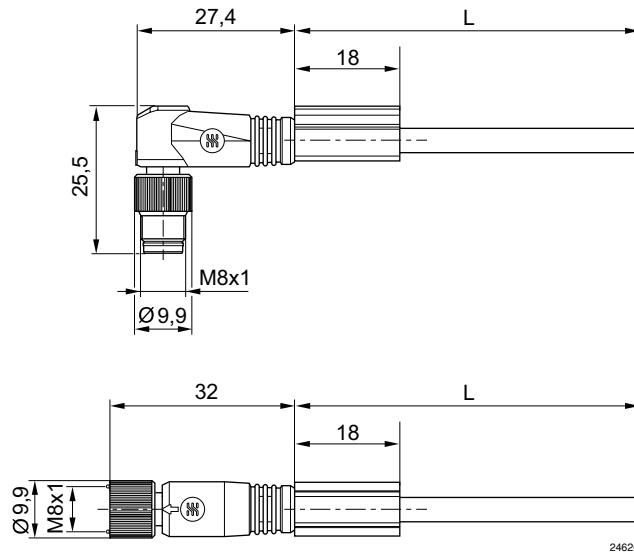
23463

Umgebungstemperatur min./max.	-25°C / +85°C
Schutzart	IP67
Betriebsspannung DC max.	30 V
Betriebsspannung AC, max.	30 V
Leiterquerschnitt	0,25 mm²
Anzugsmoment für Befestigungsschrauben	0,6 Nm

Werkstoffe:	
Gehäuse	Polyurethan
Kabelummantelung	Polyurethan

	Strom, max.	Anzahl Pole	Biegeradius min.	Kabel-Ø	Kabellänge L	Liefermenge	Materialnummer												
	[A]		[mm]	[mm]	[m]	[Stück]													
<table border="1" style="display: inline-table; vertical-align: middle;"> <tr><td>1</td><td>—</td><td>BN</td></tr> <tr><td>2</td><td>—</td><td>WH</td></tr> <tr><td>3</td><td>—</td><td>BU</td></tr> <tr><td>4</td><td>—</td><td>BK</td></tr> </table>	1	—	BN	2	—	WH	3	—	BU	4	—	BK	4	4	44	4,4	1	1	R412023864
1	—	BN																	
2	—	WH																	
3	—	BU																	
4	—	BK																	

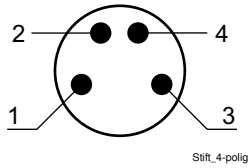
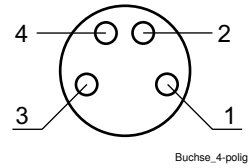
Abmessungen



L = Länge

Verbindungskabel, Serie CN2

▶ Stecker, M8x1, 4-polig, gerade ▶ Buchse, M8x1, 4-polig, gewinkelt ▶ schleppkettentauglich

Polbild Stecker

Polbild Buchse


- (1) BN=braun
- (2) WH=weiß
- (3) BU=blau
- (4) BK=schwarz

Elektrische Verbindungstechnik ▶ Rundsteckverbinder

Verbindungskabel, Serie CN2

▶ Stecker, M12x1, 3-polig, gerade ▶ Buchse, M8x1, 3-polig, gerade



Schutzart	IP68
Werkstoffe:	
Gehäusefarbe	Schwarz
Kabelummantelung	Polyvinylchlorid
Kabelfarbe	Schwarz

Das ausgelieferte Produkt kann von der Abbildung abweichen.

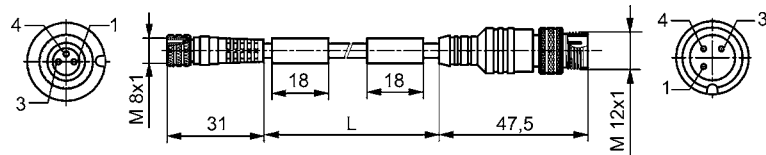
00118679

Technische Bemerkungen

- Die angegebene Schutzart gilt ausschließlich in montiertem und geprüftem Zustand.

	Anzahl Pole	Kabellänge L [m]	Gewicht [kg]	Materialnummer
	3	2	0,065	8946203462

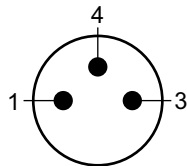
Abmessungen



00128424

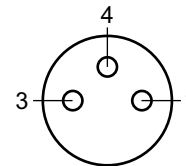
L = Länge

Polbild Stecker



Stecker_3-polig

Polbild Buchse



Buchse_3-polig

- (1) BN=braun
- (3) BU=blau
- (4) BK=schwarz

Verbindungskabel, Serie CN2

▶ Stecker, M12x1, 3-polig, gewinkelt ▶ Buchse, M8x1, 3-polig, gerade



23466

Umgebungstemperatur min./max.	-25 °C / +80 °C
Schutzart	IP67
Leiterquerschnitt	0,25 mm ²
Anzugsmoment für Befestigungsschrauben	0,5 Nm

Werkstoffe:	
Gehäuse	Polyurethan
Gehäusefarbe	Schwarz
Kabelummantelung	Polyurethan
Kabelfarbe	Schwarz

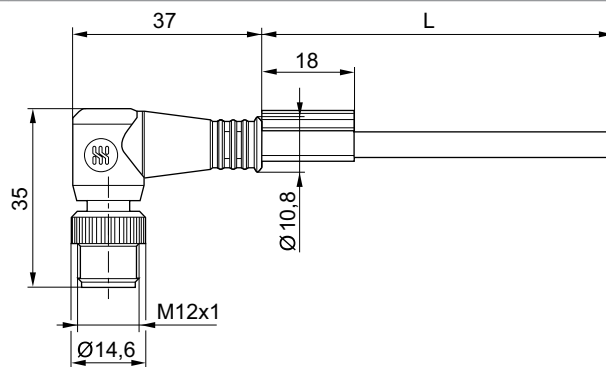
Das ausgelieferte Produkt kann von der Abbildung abweichen.

Technische Bemerkungen

- Die angegebene Schutzart gilt ausschließlich in montiertem und geprüftem Zustand.

	Betriebsspannung max.	Strom, max.	Anzahl Pole	Biegeradius min.	Kabel-Ø	Kabellänge L	Materialnummer
	[V AC]	[A]		[mm]	[mm]	[m]	
	48	4	3	20,5	4,1	2	R412021696
						5	R412021697

Abmessungen



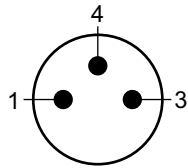
23275_a

L = Länge

Verbindungskabel, Serie CN2

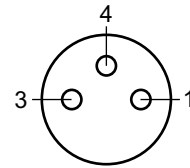
▶ Stecker, M12x1, 3-polig, gewinkelt ▶ Buchse, M8x1, 3-polig, gerade

Polbild Stecker



Stecker_3-polig

Polbild Buchse



Buchse_3-polig

- (1) BN=braun
- (3) BU=blau
- (4) BK=schwarz

Verbindungskabel, Serie CN2

► Stecker, M12x1, 4-polig, gerade ► 2x Buchse, M8x1, 3-polig, gerade



23288

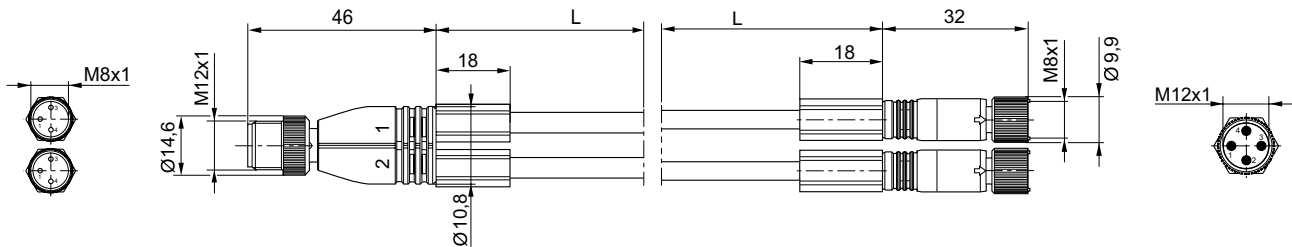
Umgebungstemperatur min./max.	-25 °C / +80 °C
Schutzart	IP67
Leiterquerschnitt	0,25 mm ²
Anzugsmoment für Befestigungsschrauben	0,8 Nm
Werkstoffe:	
Gehäuse	Polyurethan
Kabelummantelung	Polyurethan
Kabelfarbe	Schwarz

Technische Bemerkungen

- Die angegebene Schutzart gilt ausschließlich in montiertem und geprüftem Zustand.

	Betriebsspannung max.	Strom, max.	Anzahl Pole	Biegeradius min.	Kabel-Ø	Kabellänge L	Materialnummer
	[V AC]	[A]		[mm]	[mm]	[m]	
	48	4	3	1,25	4,1	0,6	R412021685
						1,5	R412021686
						3	R412021687

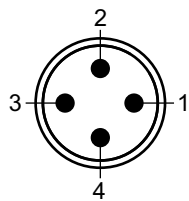
Abmessungen



23271

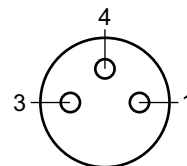
L = Länge

Polbild Stecker



Stecker_4-polig

Polbild Buchse



Buchse_3-polig

- (1) BN=braun
- (2) BK=schwarz
- (3) BU=blau
- (4) BK=schwarz

- (1) BN=braun
- (3) BU=blau
- (4) BK=schwarz

Elektrische Verbindungstechnik ▶ Rundsteckverbinder

Verbindungskabel, Serie CN2

▶ Stecker, M12x1, 4-polig, A-codiert, gerade ▶ Buchse, M12x1, 4-polig, A-codiert, gerade



00133750

Umgebungstemperatur min./max.
Schutzart

-25°C / +70°C
IP69K

Werkstoffe:
Gehäuse
Dichtungen
Kabelummantelung

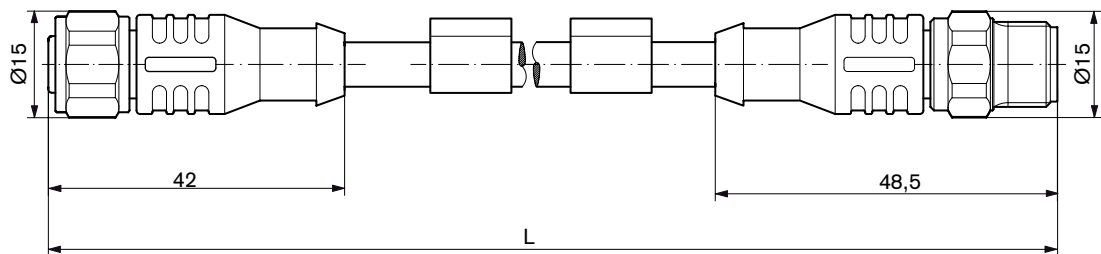
Polyvinylchlorid
Fluor-Kautschuk
Polyvinylchlorid

Technische Bemerkungen

- Die angegebene Schutzart gilt ausschließlich in montiertem und geprüfem Zustand.

	Biegeradius min. [mm]	Kabellänge L [m]	Gewicht [kg]	Materialnummer
	54	5	0,258	R402003760
		10	0,484	R402003761
		15	0,699	R402003762

Abmessungen

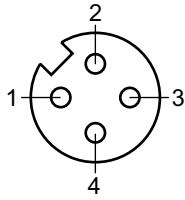


00133551

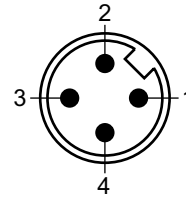
L = Kabellänge

Verbindungskabel, Serie CN2

▶ Stecker, M12x1, 4-polig, A-codiert, gerade ▶ Buchse, M12x1, 4-polig, A-codiert, gerade

Polbild Buchse


Buchse_A-Cod_4-p

Polbild Stecker


Stecker_A-Cod_4-p

- (1) BN=braun
- (2) WH=weiß
- (3) BU=blau
- (4) BK=schwarz

Elektrische Verbindungstechnik ▶ Rundsteckverbinder

Verbindungskabel, Serie CN2

▶ Stecker, M12x1, 5-polig, A-codiert, gerade ▶ Buchse, M12x1, 5-polig, A-codiert, gerade ▶ für CANopen, DeviceNet ▶ geschirmt



Umgebungstemperatur min./max. -25°C / +80°C
 Schutzart IP67
 Leiterquerschnitt 0,34 mm²

Werkstoffe:
 Gehäuse Polyurethan
 Gehäusefarbe Orange
 Dichtungen Fluor-Kautschuk
 Kabelfarbe Schwarz

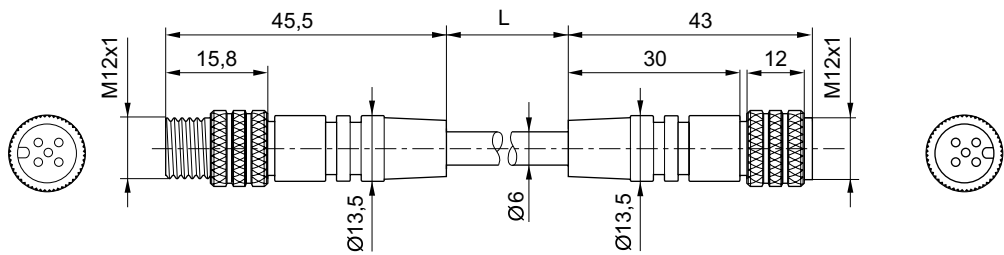
00120242

Technische Bemerkungen

- Die angegebene Schutzart gilt ausschließlich in montiertem und geprüfem Zustand.

	Betriebsspannung max.		Strom, max. [A]	Kabellänge L [m]	Materialnummer
	[V AC]	[V DC]			
	30	36	4	0,3	8946054662
				1	8946054682
				2	8946054692
				5	8946054702
				10	8946054712

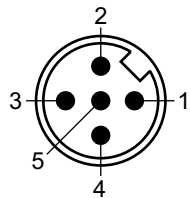
Abmessungen



00128856

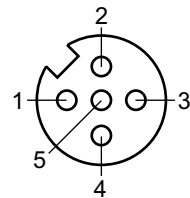
L = Kabellänge

Polbild Stecker



Stecker_A-Codiert

Polbild Buchse



Buchse_A-Codiert

- (1) BN=braun
- (2) WH=weiß
- (3) BU=blau
- (4) BK=Schwarz
- (5) GR= grau

Verbindungskabel, Serie CN2

▶ Stecker, M12x1, 5-polig, A-codiert, gerade ▶ Buchse, M12x1, 5-polig, A-codiert, gerade ▶ für CANopen, DeviceNet ▶ geschirmt



00133750

Umgebungstemperatur min./max.
Schutzart

-5°C / +60°C
IP69K

Werkstoffe:
Gehäuse
Kabelummantelung

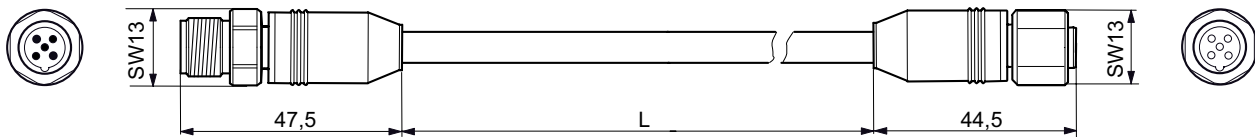
Nichtrostender Stahl
Polyvinylchlorid

Technische Bemerkungen

- Die angegebene Schutzart gilt ausschließlich in montiertem und geprüftem Zustand.

	Biegeradius min. [mm]	Kabellänge L [m]	Gewicht [kg]	Materialnummer
	54	5	0,355	R402003765
		10	0,676	R402003766
		15	0,982	R402003767

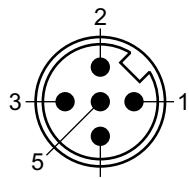
Abmessungen



00133554

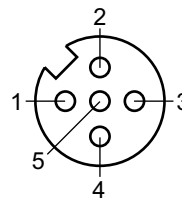
L = Kabellänge

Polbild Stecker



Stecker_A-Codiert

Polbild Buchse



Buchse_A-Codiert

- (1) BN=braun
(2) WH=weiß
(3) BU=blau
(4) BK=Schwarz
(5) GR=grau

Elektrische Verbindungstechnik ▶ Rundsteckverbinder

Verbindungskabel, Serie CN2

▶ Stecker, M12x1, 5-polig, A-codiert, gerade ▶ Buchse, M12x1, 5-polig, A-codiert, gerade ▶ für CANopen, DeviceNet ▶ geschirmt



00133750

Umgebungstemperatur min./max.
Schutzart

+0 °C / +60 °C
IP69K

Werkstoffe:
Gehäuse
Kabelummantelung

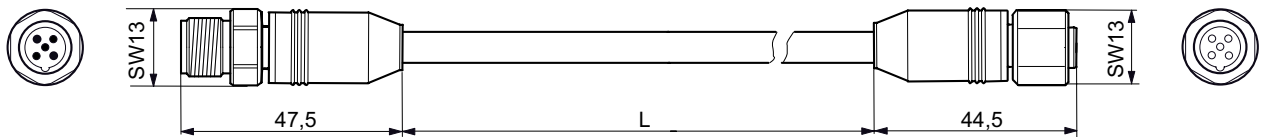
Nichtrostender Stahl
Polyvinylchlorid

Technische Bemerkungen

- Die angegebene Schutzart gilt ausschließlich in montiertem und geprüfem Zustand.

	Biegeradius min. [mm]	Kabellänge L [m]	Gewicht [kg]	Materialnummer
	147	5	0,353	R402003773
		10	0,665	R402003774
		15	1,023	R402003775

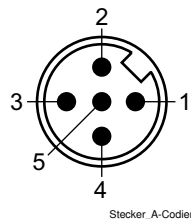
Abmessungen



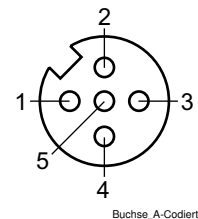
00133554

L = Kabellänge

Polbild Stecker



Polbild Buchse



- (1) BN=braun
- (2) WH=weiß
- (3) BU=blau
- (4) BK=Schwarz
- (5) GR=grau

Verbindungskabel, Serie CN2

▶ Stecker, M12x1, 5-polig, A-codiert, gewinkelt ▶ Buchse, M12x1, 5-polig, A-codiert, gerade



23279

Umgebungstemperatur min./max.	-25 °C / +80 °C
Schutzart	IP67
Betriebsspannung DC max.	48 V
Betriebsspannung AC, max.	48 V
Leiterquerschnitt	0,34 mm ²
Anzugsmoment für Befestigungsschrauben	0,8 Nm

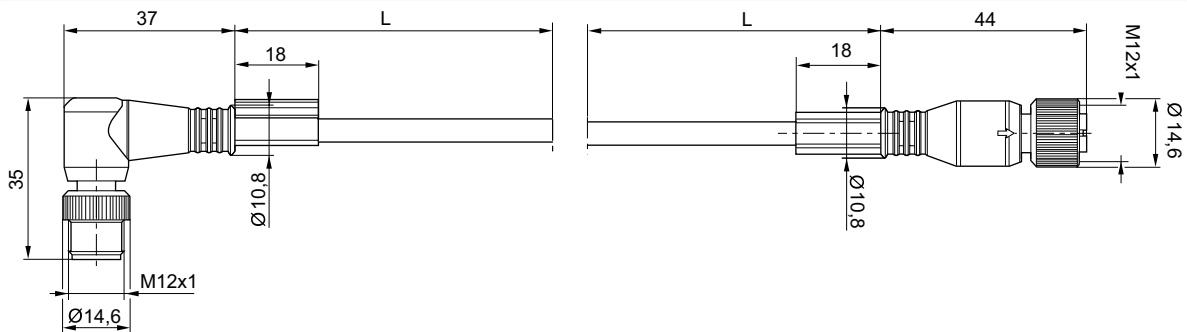
Werkstoffe:	
Gehäuse	Polyurethan
Gehäusefarbe	Schwarz
Kabelummantelung	Polyurethan
Kabelfarbe	Schwarz

Technische Bemerkungen

- Die angegebene Schutzart gilt ausschließlich in montiertem und geprüfem Zustand.

	Strom, max. [A]	Anzahl Pole	Biegeradius min. [mm]	Kabel-Ø [mm]	Kabellänge L [m]	Materialnummer
	4	5	25	5	2	R412021694
					5	R412021695

Abmessungen



L = Länge

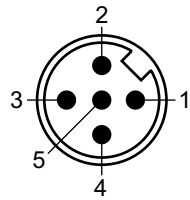
23274

Elektrische Verbindungstechnik ▶ Rundsteckverbinder

Verbindungskabel, Serie CN2

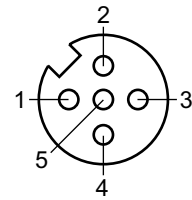
▶ Stecker, M12x1, 5-polig, A-codiert, gewinkelt ▶ Buchse, M12x1, 5-polig, A-codiert, gerade

Polbild Stecker



Stecker_A-Codiert

Polbild Buchse



Buchse_A-Codiert

- (1) BN=braun
- (2) WH=weiß
- (3) BU=blau
- (4) BK=Schwarz
- (5) GRN-YE=grün-gelb

Verbindungskabel, Serie CN2

- ▶ Stecker, M12x1, 5-polig, A-codiert, gewinkelt ▶ Buchse, M12x1, 5-polig, A-codiert, gerade ▶ geschirmt
▶ schleppkettentauglich



23279

Umgebungstemperatur min./max.	-25 °C / +80 °C
Schutzart	IP65
Leiterquerschnitt	0,34 mm ²
Anzugsmoment für Befestigungsschrauben	0,8 Nm

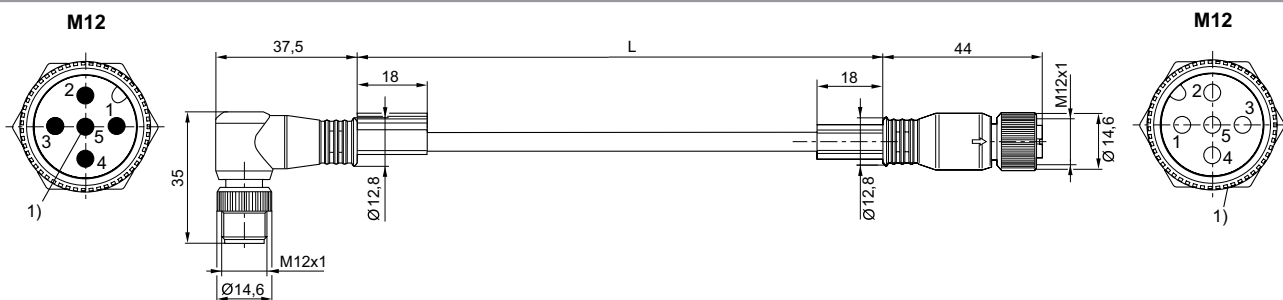
Werkstoffe:	
Gehäuse	Polyurethan
Kabelummantelung	Polyurethan
Kabelfarbe	Schwarz

Technische Bemerkungen

- Die angegebene Schutzart gilt ausschließlich in montiertem und geprüfem Zustand.

	Betriebsspannung max.	Strom, max.	Anzahl Pole	Biegeradius min.	Kabel-Ø	Kabellänge L	Materialnummer
	[V AC]	[A]		[mm]	[mm]	[m]	
	48	4	4	54	5,4	2	R412022193
5						R412022194	
10						R412022195	

Abmessungen



L = Länge

PIN-Belegung 1:1

1) Schirm liegt auf Pin 5 des Steckers und auf der Rändelschraube der Buchse.

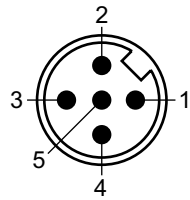
23286

Elektrische Verbindungstechnik ▶ Rundsteckverbinder

Verbindungskabel, Serie CN2

- ▶ Stecker, M12x1, 5-polig, A-codiert, gewinkelt ▶ Buchse, M12x1, 5-polig, A-codiert, gerade ▶ geschirmt
- ▶ schleppkettentauglich

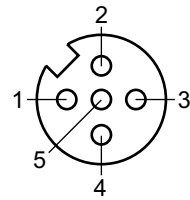
Polbild Stecker



Stecker_A-Codiert

- (1) BN=braun
- (2) WH=weiß
- (3) BU=blau
- (4) BK=schwarz
- Schirm liegt auf Pin 5.

Polbild Buchse



Buchse_A-Codiert

- (1) BN=braun
- (2) WH=weiß
- (3) BU=blau
- (4) BK=schwarz
- (5) nicht belegt

Verbindungskabel, Serie CN2

- ▶ Stecker, M12x1, 8-polig, A-codiert, gerade ▶ Buchse, M12x1, 8-polig, A-codiert, gerade ▶ geschirmt
- ▶ schleppkettentauglich



00120164

Umgebungstemperatur min./max.
Schutzart

-25 °C / +80 °C
IP67

Werkstoffe:
Gehäuse
Gehäusefarbe
Dichtungen

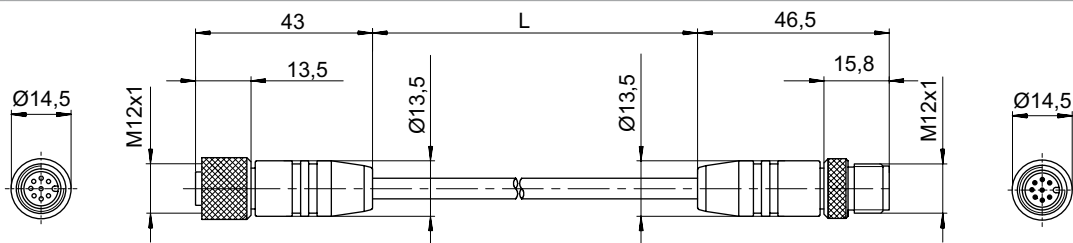
Polyurethan
Orange
Fluor-Kautschuk

Technische Bemerkungen

- Die angegebene Schutzart gilt ausschließlich in montiertem und geprüftem Zustand.

	Betriebsspannung max.		Strom, max. [A]	Kabellänge L [m]	Materialnummer
	[V AC]	[V DC]			
	30	36	1,5	0,5	8946202802
				1	8946202812
				2	8946202822
				5	8946202832
				10	8946202842
				0,3	8946202852

Abmessungen



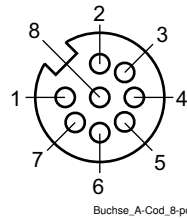
00132297

L = Länge

Verbindungskabel, Serie CN2

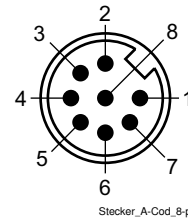
- ▶ Stecker, M12x1, 8-polig, A-codiert, gerade ▶ Buchse, M12x1, 8-polig, A-codiert, gerade ▶ geschirmt
- ▶ schleppkettentauglich

Polbild Buchse



Buchse_A-Cod_8-pol

Polbild Stecker



Stecker_A-Cod_8-pol

- (1) weiß
- (2) braun
- (3) grün
- (4) gelb
- (5) grau
- (6) rosa
- (7) blau
- (8) rot

Verbindungskabel, Serie CN2

▶ Buchse, Snap-Ø8, 3-polig ▶ Aderenden verzinkt, 3-polig



00107011

Umgebungstemperatur min./max.	-40°C / +85°C
Schutzart	IP65
Betriebsspannung DC max.	36 V
Betriebsspannung AC, max.	30 V

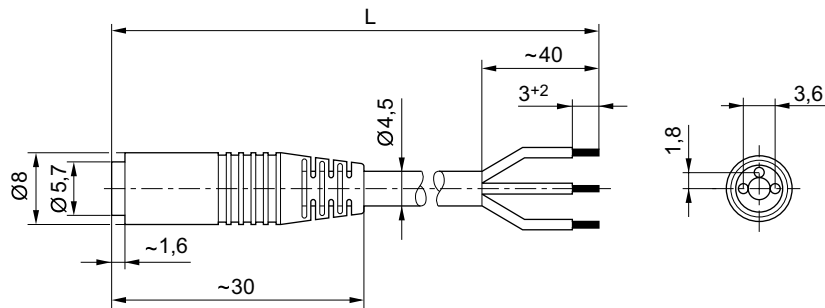
Werkstoffe:	
Kabelummantelung	Polyurethan

Technische Bemerkungen

- Die angegebene Schutzart gilt ausschließlich in montiertem und geprüftem Zustand.

	Anzahl Pole	Leiterquerschnitt [mm ²]	Kabelabgang	Kabellänge L [m]	Abb.	Materialnummer
	3	0,25	gerade	5	Fig. 1	1834484083
			gewinkelt	5	Fig. 2	1834484085
			gewinkelt	10	Fig. 2	1834484199

Fig. 1



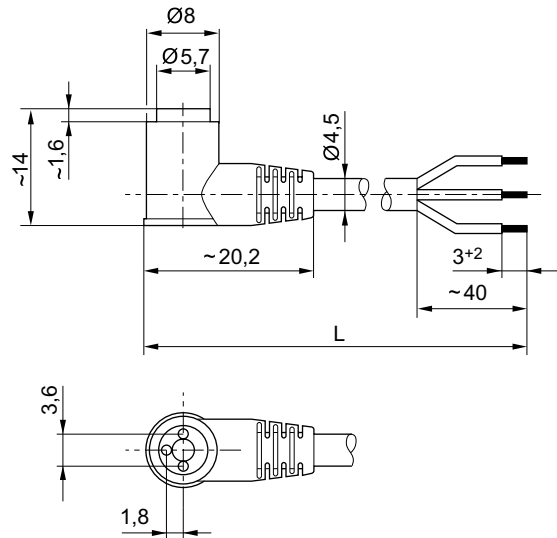
00105614_a

L = Länge

Verbindungskabel, Serie CN2

▶ Buchse, Snap-Ø8, 3-polig ▶ Aderenden verzinkt, 3-polig

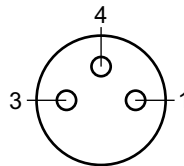
Fig. 2



00105614_b

L = Länge

Polbild



Buchse_3-polig

- (1) BN=braun
- (3) BU=blau
- (4) BK=schwarz

Verbindungskabel, Serie CN2

▶ Buchse, Snap-Ø8, 3-polig, rastend, gerade ▶ Aderenden verzinkt, 3-polig



P222_141_a

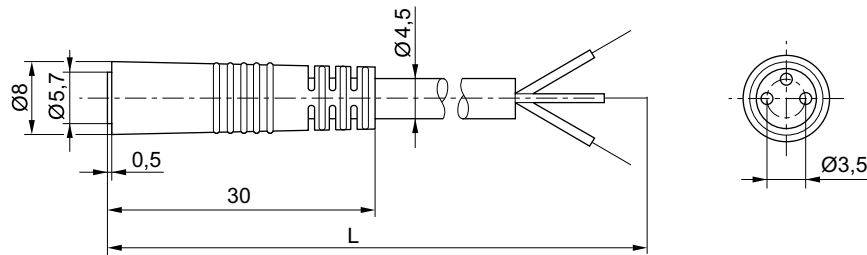
Schutzart	IP65
Leiterquerschnitt	0,25 mm ²
Werkstoffe:	
Gehäusefarbe	Schwarz
Kabelummantelung	Polyvinylchlorid

Technische Bemerkungen

- Die angegebene Schutzart gilt ausschließlich in montiertem und geprüftem Zustand.

	Betriebsspannung max.		Strom, max.	Anzahl Pole	Kabelabgang	Kabellänge L	Gewicht	Materialnummer
	[V AC]	[V DC]	[A]			[m]	[kg]	
	48	48	3	3	gerade 180°	2,5	0,058	8946016112

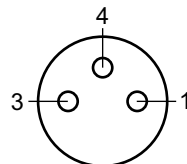
Abmessungen



D523_104_a

L = Länge

Polbild



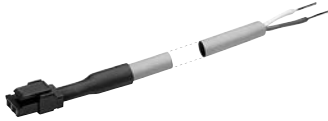
Buchse_3-polig

- (1) BN=braun
- (3) BU=blau
- (4) BK=schwarz

Elektrische Verbindungstechnik ▶ Rundsteckverbinder

Verbindungskabel, Serie CN2

▶ Buchse, 2-polig, gerade ▶ Aderenden verzinkt, 2-polig ▶ RJ - Steckverbinder, Halogenfrei



00130630

Umgebungstemperatur min./max.	+0 °C / +50 °C
Schutzart	IP40
Leiterquerschnitt	0,25 mm ²

Werkstoffe:	
Gehäuse	Polyoxymethylen
Kabelummantelung	Polyurethan

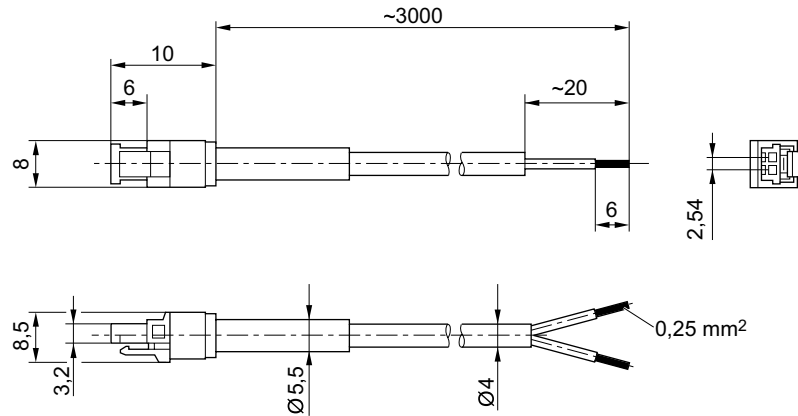
Technische Bemerkungen

- Die angegebene Schutzart gilt ausschließlich in montiertem und geprüfem Zustand.

Anzahl Pole	Kabel-Ø [mm]	Kabellänge L [m]	Gewicht [kg]	Bem.	Materialnummer
2	4	3	0,05	1)	1834484253

1) Halogenfrei

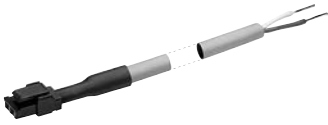
Abmessungen



00128286

Verbindungskabel, Serie CN2

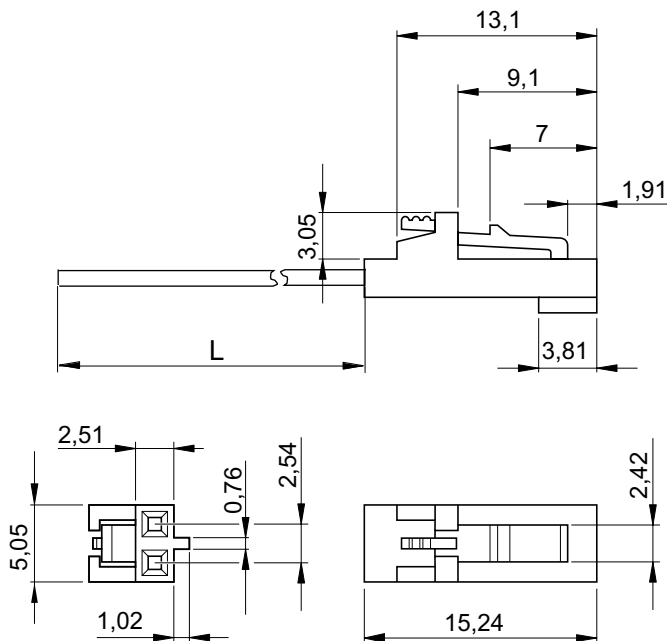
▶ Buchse, 2-polig, gerade ▶ Aderenden verzinkt, 2-polig ▶ RJ - Steckverbinder, für Serie LS04-AF



00130630

Anzahl Pole	Kabellänge L [m]	Gewicht [kg]	Liefermenge [Stück]	Bem.	Materialnummer
2	5	0,042	5	-	1834484265
	3	0,026	1	-	1834484266
	-	0,003	10	1)	1834484267

1) ohne Kabel

Abmessungen


00128879

L = Länge

AVENTICS GmbH
Ulmer Straße 4
30880 Laatzen
Tel. +49 511 2136-0
Fax +49 511 2136-269
www.aventics.com
info@aventics.com



Weitere Adressen finden Sie unter
www.aventics.com/contact

Verwenden Sie die dargestellten AVENTICS Produkte ausschließlich im industriellen Bereich. Lesen Sie die Produkt-Dokumentation gründlich und vollständig, bevor Sie das Produkt verwenden. Beachten Sie die geltenden Vorschriften und Gesetze des jeweiligen Landes. Bei Integration des Produktes in Applikationen beachten Sie die Angaben des Herstellers der Anlage zur sicheren Anwendung der Produkte. Die angegebenen Daten dienen allein der Produktbeschreibung. Eine Aussage über eine bestimmte Beschaffenheit oder eine Eignung für einen bestimmten Einsatzzweck kann aus unseren Angaben nicht abgeleitet werden. Die Angaben entbinden den Verwender nicht von eigenen Beurteilungen und Prüfungen. Es ist zu beachten, dass die Produkte einem natürlichen Verschleiß- und Alterungsprozess unterliegen.

01-02-2016