

Zylinderzubehör ▶ Modulares Dichtungssystem

## Modulares Dichtungssystem

Katalogbroschüre

**Rexroth**  
Pneumatics



Zylinderzubehör ▶ Modulares Dichtungssystem

**Modulares Dichtungssystem**

Modulares Dichtungssystem  
▶ Für Serie: PRA, TRB (Ø 32 - 125 mm)

3



Modulares Dichtungssystem  
▶ Für Serie: ITS (Ø 160 - 320 mm)

6

## Zylinderzubehör ▶ Modulares Dichtungssystem

### Modulares Dichtungssystem

▶ Für Serie: PRA, TRB (Ø 32 - 125 mm)



Betriebsdruck 1,5 bar / 10 bar  
 Medium Druckluft  
 Ölgehalt der Druckluft 0 mg/m³ / 5 mg/m³

Werkstoffe:  
 Gehäuse Aluminium, eloxiert

20908

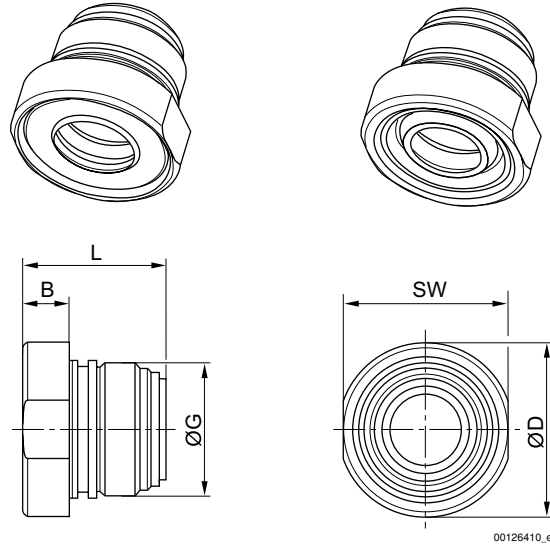
Kolben-Ø	Dichtung	Abstreifer	Umgebungstemperatur min./max.	Anwendungsgebiet	Materialnummer
32	Acrylnitril-Butadien-Kautschuk	Polyester-Elastomer	-20°C / +80°C	1)	0496400704
	Acrylnitril-Butadien-Kautschuk	Polytetrafluorethylen	-20°C / +80°C	2)	0496401107
	Fluor-Kautschuk	Polytetrafluorethylen	-10°C / +120°C	3)	0496401700
40	Acrylnitril-Butadien-Kautschuk	Messing	-20°C / +80°C	2)	<b>0496400402</b>
	Fluor-Kautschuk	Messing	-10°C / +120°C	2)	0496401409
	Acrylnitril-Butadien-Kautschuk	Polyester-Elastomer	-20°C / +80°C	1)	0496400801
	Acrylnitril-Butadien-Kautschuk	Polytetrafluorethylen	-20°C / +80°C	3)	0496401204
	Fluor-Kautschuk	Polytetrafluorethylen	-10°C / +120°C	3)	0496401808
50, 63	Acrylnitril-Butadien-Kautschuk	Messing	-20°C / +80°C	2)	<b>0496400518</b>
	Fluor-Kautschuk	Messing	-10°C / +120°C	2)	<b>0496401506</b>
	Acrylnitril-Butadien-Kautschuk	Polyester-Elastomer	-20°C / +80°C	1)	0496400909
	Acrylnitril-Butadien-Kautschuk	Polytetrafluorethylen	-20°C / +80°C	3)	<b>0496402103</b>
	Fluor-Kautschuk	Polytetrafluorethylen	-10°C / +120°C	3)	0496401905
80, 100	Acrylnitril-Butadien-Kautschuk	Messing	-20°C / +80°C	2)	<b>0496400607</b>
	Fluor-Kautschuk	Messing	-10°C / +120°C	2)	<b>0496401603</b>
	Acrylnitril-Butadien-Kautschuk	Polyester-Elastomer	-20°C / +80°C	1)	0496401018
	Acrylnitril-Butadien-Kautschuk	Polytetrafluorethylen	-20°C / +80°C	3)	<b>0496402200</b>
	Fluor-Kautschuk	Polytetrafluorethylen	-10°C / +120°C	3)	<b>0496402006</b>
125	Acrylnitril-Butadien-Kautschuk	Messing	-20°C / +80°C	2)	<b>0496301404</b>
	Fluor-Kautschuk	Messing	-10°C / +120°C	2)	0496303105
	Acrylnitril-Butadien-Kautschuk	Polyester-Elastomer	-20°C / +80°C	1)	0496301307
	Acrylnitril-Butadien-Kautschuk	Polytetrafluorethylen	-20°C / +80°C	3)	0496301706
	Fluor-Kautschuk	Polytetrafluorethylen	-10°C / +120°C	3)	0496303202

- 1) Papier-/Druckindustrie / Textilindustrie  
 2) Chemieindustrie / Zuckerherstellung / Stahlherstellung / Automobilindustrie / Holzindustrie  
 3) Textilindustrie / Lebensmittelindustrie / Chemieindustrie / Zuckerherstellung

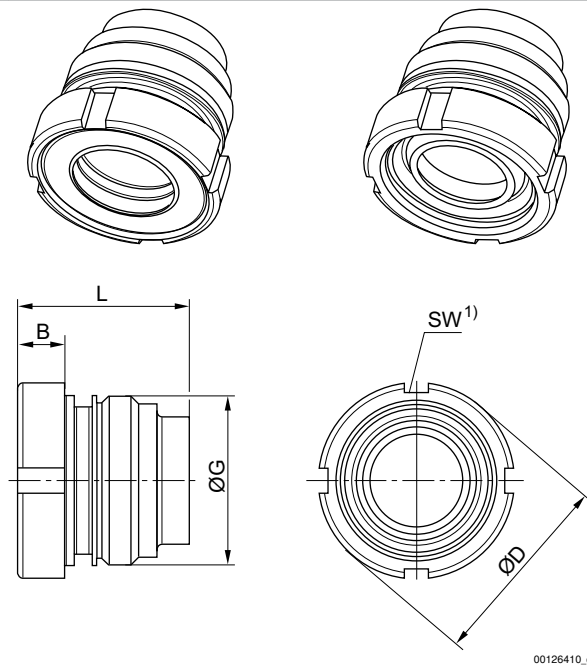
**Modulares Dichtungssystem**

▶ Für Serie: PRA, TRB (Ø 32 - 125 mm)

Für Zylinderdurchmesser 32 - 40 mm



Für Zylinderdurchmesser 50 - 125 mm

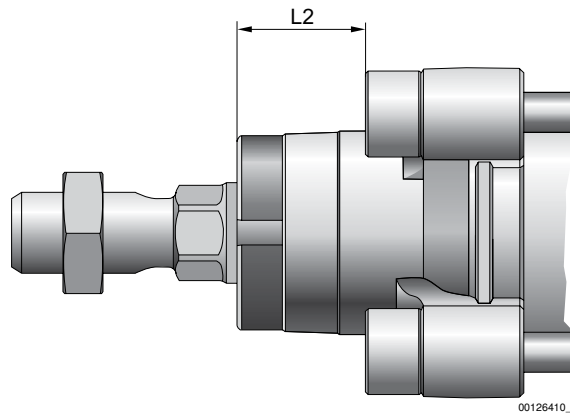


1) Montierbar mit Hakenschlüssel nach DIN 1810 A

## Zylinderzubehör ▶ Modulares Dichtungssystem

### Modulares Dichtungssystem

▶ Für Serie: PRA, TRB (Ø 32 - 125 mm)



Materialnummer	Ø	B	ØD	G	L	L2	SW					
0496400704	32	6,7	24,5	M22x1	23	16,25	23					
0496401107	32	6,7	24,5	M22x1	23	16,25	23					
0496401700	32	6,7	24,5	M22x1	23	16,25	23					
<b>0496400402</b>	40	9,2	34	M26x1,5	28,1	18,25	32					
0496401409	40	9,2	34	M26x1,5	28,1	18,25	32					
0496400801	40	9,2	34	M26x1,5	28,1	18,25	32					
0496401204	40	9,2	34	M26x1,5	28,1	18,25	32					
0496401808	40	9,2	34	M26x1,5	28,1	18,25	32					
<b>0496400518</b>	50, 63	9	38,5	M33x2	33,5	25	40-42					
<b>0496401506</b>	50, 63	9	38,5	M33x2	33,5	25	40-42					
0496400909	50, 63	9	38,5	M33x2	33,5	25	40-42					
<b>0496402103</b>	50, 63	9	38,5	M33x2	33,5	25	40-42					
0496401905	50, 63	9	38,5	M33x2	33,5	25	40-42					
<b>0496400607</b>	80, 100	10	44	M40x2	44	33	45-50					
<b>0496401603</b>	80, 100	10	44	M40x2	44	33	45-50					
0496401018	80, 100	10	44	M40x2	44	33	45-50					
<b>0496402200</b>	80, 100	10	44	M40x2	44	33	45-50					
<b>0496402006</b>	80, 100	10	44	M40x2	44	33	45-50					
<b>0496301404</b>	125	12	57	M50x2	56	45	58-62					
0496303105	125	12	57	M50x2	56	45	58-62					
0496301307	125	12	57	M50x2	56	45	58-62					
0496301706	125	12	57	M50x2	56	45	58-62					
0496303202	125	12	57	M50x2	56	45	58-62					

### Modulares Dichtungssystem

▶ Für Serie: ITS (Ø 160 - 320 mm)



Betriebsdruck 1,5 bar / 10 bar  
 Medium Druckluft  
 Ölgehalt der Druckluft 0 mg/m<sup>3</sup> / 5 mg/m<sup>3</sup>

Werkstoffe:  
 Gehäuse Aluminium, eloxiert

20908

Kolben-Ø	Dichtung	Abstreifer	Umgebungstemperatur min./max.	Materialnum- mer
160, 200	Acrylnitril-Butadien-Kautschuk	Acrylnitril-Butadien-Kautschuk	-20 °C / +80 °C	<b>R412018749</b>
	Polyurethan	Messing	-20 °C / +80 °C	R412018750
	Fluor-Kautschuk	Fluor-Kautschuk	-10 °C / +150 °C	R412018751
	Fluor-Kautschuk	Messing	-10 °C / +150 °C	R412018752
250	Acrylnitril-Butadien-Kautschuk	Acrylnitril-Butadien-Kautschuk	-20 °C / +80 °C	<b>R412018753</b>
	Polyurethan	Messing	-20 °C / +80 °C	R412018754
	Fluor-Kautschuk	Fluor-Kautschuk	-10 °C / +150 °C	R412018755
	Fluor-Kautschuk	Messing	-10 °C / +150 °C	R412018756
320	Acrylnitril-Butadien-Kautschuk	Acrylnitril-Butadien-Kautschuk	-20 °C / +80 °C	R412018757
	Polyurethan	Messing	-20 °C / +80 °C	R412018758
	Fluor-Kautschuk	Fluor-Kautschuk	-10 °C / +150 °C	R412018759
	Fluor-Kautschuk	Messing	-10 °C / +150 °C	R412018760

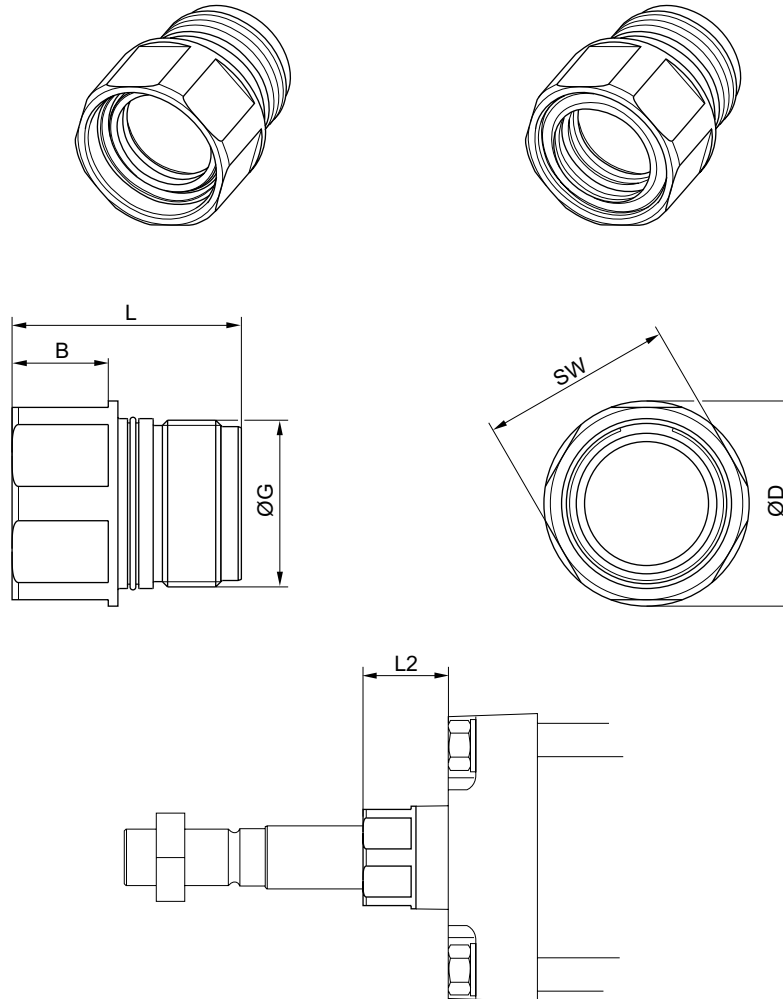
Chemieindustrie / Zuckerherstellung / Stahlherstellung / Automobilindustrie / Holzindustrie

## Zylinderzubehör ▶ Modulares Dichtungssystem

### Modulares Dichtungssystem

▶ Für Serie: ITS (Ø 160 - 320 mm)

#### Abmessungen



20471

Materialnummer	Ø	B	ØD	G	L	L2	SW					
<b>R412018749</b>	160, 200	30	64	M52x3	71,5	56	60					
R412018750	160, 200	30	64	M52x3	71,5	56	60					
R412018751	160, 200	30	64	M52x3	71,5	56	60					
R412018752	160, 200	30	64	M52x3	71,5	56	60					
<b>R412018753</b>	250	31,5	88	M70x3	85,5	67	80					
R412018754	250	31,5	88	M70x3	85,5	67	80					
R412018755	250	31,5	88	M70x3	85,5	67	80					
R412018756	250	31,5	88	M70x3	85,5	67	80					
R412018757	320	37	108	M85x4	97	76	95					
R412018758	320	37	108	M85x4	97	76	95					
R412018759	320	37	108	M85x4	97	76	95					
R412018760	320	37	108	M85x4	97	76	95					

AVENTICS GmbH  
Ulmer Straße 4  
30880 Laatzen  
Tel. +49 511 2136-0  
Fax +49 511 2136-269  
www.aventics.com  
info@aventics.com



Weitere Adressen finden Sie unter  
[www.aventics.com/contact](http://www.aventics.com/contact)

Verwenden Sie die dargestellten AVENTICS Produkte ausschließlich im industriellen Bereich. Lesen Sie die Produkt-Dokumentation gründlich und vollständig, bevor Sie das Produkt verwenden. Beachten Sie die geltenden Vorschriften und Gesetze des jeweiligen Landes. Bei Integration des Produktes in Applikationen beachten Sie die Angaben des Herstellers der Anlage zur sicheren Anwendung der Produkte. Die angegebenen Daten dienen allein der Produktbeschreibung. Eine Aussage über eine bestimmte Beschaffenheit oder eine Eignung für einen bestimmten Einsatzzweck kann aus unseren Angaben nicht abgeleitet werden. Die Angaben entbinden den Verwender nicht von eigenen Beurteilungen und Prüfungen. Es ist zu beachten, dass die Produkte einem natürlichen Verschleiß- und Alterungsprozess unterliegen.

19-12-2015