

Dokumentation

Hochdruck-Membran-Druckregler für Gase ***- Typ iR ... MS, iR ... ES,*** ***HPR ... MS, HPR ... ES -***



1. Inhalt

1. Inhalt 1
 2. Hochdruck-Membran-Druckregler für Gase - Typ iR ... MS, iR ... ES 2
 2.1 Artikelnummern und technische Daten 2
 2.2 Abmessungen 2
 2.3 Durchflusskennlinien 2
 3. Hochdruck-Membran-Druckregler für Gase - Typ HPR ... MS, HPR ... ES 3
 3.1 Artikelnummern und technische Daten 3
 3.2 Abmessungen 3
 3.3 Durchflusskennlinien 3

2. Hochdruck-Membran-Druckregler für Gase

2.1 Artikelnummern und technische Daten

Hochdruck-Membran-Druckregler für Gase

bis 275 bar

Ausführung: nicht rücksteuerbar
 Werkstoffe: Gehäuse: Messing / Messing vernickelt oder 1.4404, Dichtung: PCTFE
 Temperaturbereich: -40°C bis max +60°C
 Medien: Druckluft, Stickstoff, Sauerstoff, Kohlensäure, Wasserstoff, Helium

Maße finden Sie in den Artikeldetails in unserem eShop!

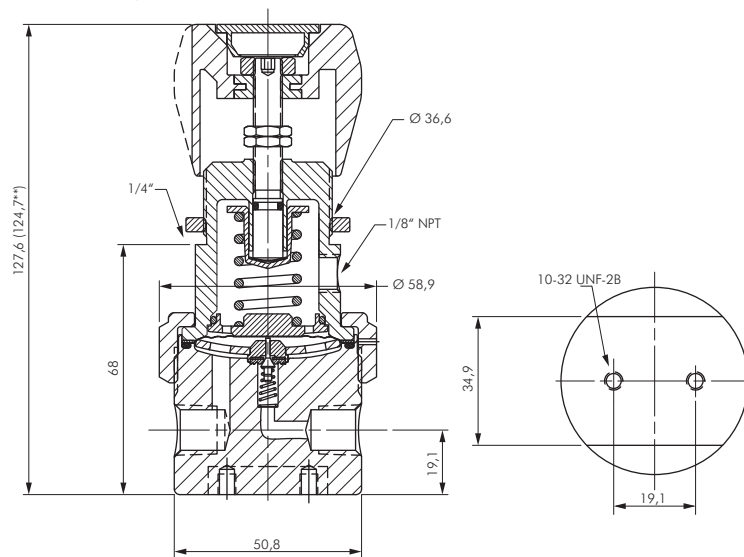
Typ Messing/ Messing vern.	Typ 1.4404	Anschluss	Eingangs- druck*	Durchfluss	Druckregel- bereich
iR 100 MS	iR 100 ES	1/4" NPT	275 bar	300 l/min	0,07 bis 0,7 bar
iR 101 MS	iR 101 ES	1/4" NPT	275 bar	300 l/min	0,27 bis 7,0 bar
iR 102 MS	iR 102 ES	1/4" NPT	275 bar	300 l/min	0,34 bis 17,2 bar
iR 103 MS	iR 103 ES	1/4" NPT	275 bar	300 l/min	0,7 bis 34,47 bar

* Sauerstoff max. 207 bar

Schalttafelmutter
Typ Messing vernickelt
SM HPR/iR
SM HPR/iR
SM HPR/iR
SM HPR/iR

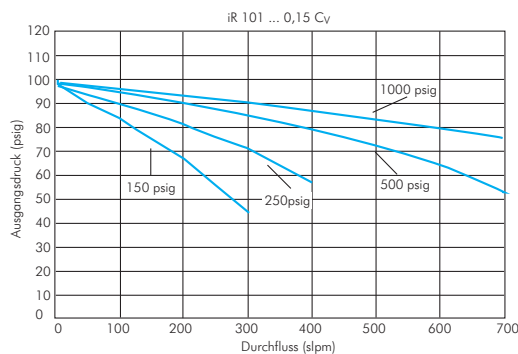
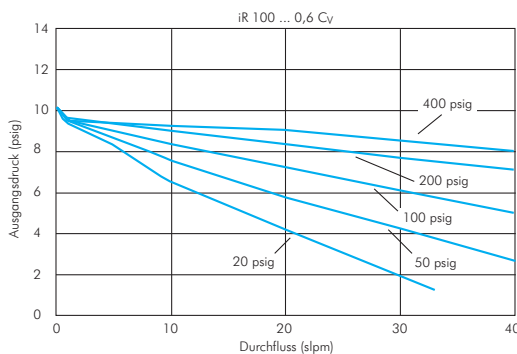


2.2 Abmessungen



** iR ... ES

2.3 Durchflusskennlinien



Alle Angaben verstehen sich als unverbindliche Richtwerte! Für nicht schriftlich bestätigte Datenauswahl übernehmen wir keine Haftung. Druckangaben beziehen sich, soweit nicht anders angegeben, auf Flüssigkeiten der Gruppe II bei +20°C.

3. Hochdruck-Membran-Druckregler für Gase

3.1 Artikelnummern und technische Daten

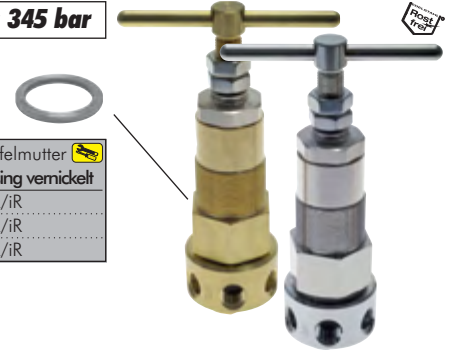
Hochdruck-Membran-Druckregler für Gase

bis 345 bar

Ausführung: nicht rücksteuerbar
Werkstoffe: Gehäuse: Messing / Messing vernickelt oder 1.4404, Dichtung: PCTFE
Temperaturbereich: -40°C bis max +66°C (Typ 1.4404: -40°C bis max +74°C)
Medien: Druckluft, Stickstoff, Sauerstoff, Kohlendioxid, Wasserstoff, Helium

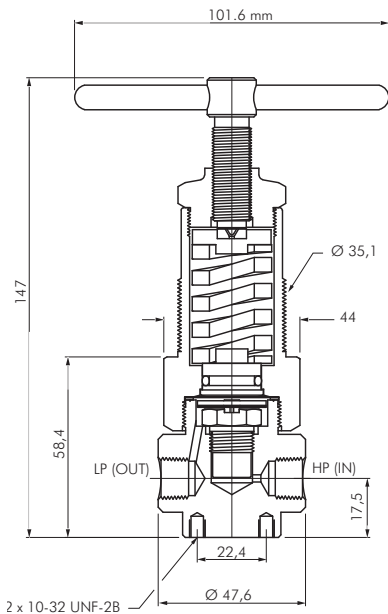
Typ Messing/ Messing vern.	Typ 1.4404	Anschluss	Eingangs- druck*	Durchfluss	Druckregel- bereich	Schalttafelmutter Typ Messing vernickelt
HPR 800 MS	HPR 800 ES	1/4" NPT	345 bar	600 l/min	0,7 bis 55 bar	SM HPR/iR
HPR 801 MS	HPR 801 ES	1/4" NPT	345 bar	600 l/min	1,4 bis 103 bar	SM HPR/iR
HPR 802 MS	HPR 802 ES	1/4" NPT	345 bar	700 l/min	3,4 bis 172 bar	SM HPR/iR

* Sauerstoff max. 207 bar

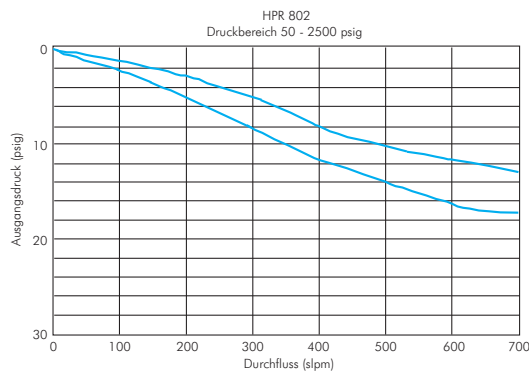
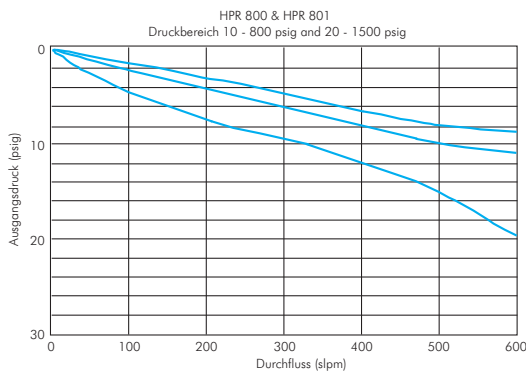


Zubehör gleich mitbestellen! 1 Stück Schalttafelmutter finden Sie in den nebenstehenden Tabellen

3.2 Abmessungen



3.3 Durchflusskennlinien



Alle Angaben verstehen sich als unverbindliche Richtwerte! Für nicht schriftlich bestätigte Datenauswahl übernehmen wir keine Haftung. Druckangaben beziehen sich, soweit nicht anders angegeben, auf Flüssigkeiten der Gruppe II bei +20°C.