

Kugelhähne

★★★★★

preiswert!

Edelstahl-Kugelhähne 3-teilig, mit vollem Durchgang, kurze Bauform

bis 63 bar

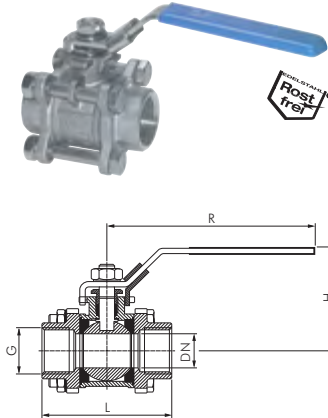
Werkstoffe: Gehäuse: 1.4408, Kugel: 1.4408, Dichtung: PTFE, Griff: 1.4301

Temperaturbereich: -20°C bis max. +200°C

verschießbarer Handhebel, bitte Vorhangschlösser (siehe Seite 1039) gesondert bestellen.

Einsatzbereich: Wasser, Öl, Druckluft, Kraftstoffe, Lösungsmittel, aggressive Medien

Optional: NPT-Gewinde -NPT, 3.1b-Zeugnis



Das Druck-Temperaturdiagramm finden Sie auf der Seite 455 (Nr. 3)

Typ	G	DN	L ±2	H	R	PN
KH 143 B ES	G 1/4"	11,6	55,0	52	103	63 bar
KH 383 B ES	G 3/8"	12,7	60,0	52	103	63 bar
KH 123 B ES	G 1/2"	15,0	62,7	55	103	63 bar
KH 343 B ES	G 3/4"	20,0	68,0	63	103	63 bar
KH 103 B ES	G 1"	25,0	79,6	70	155	63 bar
KH 1143 B ES*	G 1 1/4"	32,0	90,6	76	155	63 bar
KH 1123 B ES*	G 1 1/2"	38,0	106,7	89	190	63 bar
KH 203 B ES*	G 2"	50,0	126,5	98	190	40 bar

* nur für ungefährliche Flüssigkeiten der Fluidgruppe II

Bestellbeispiel: KH 143 B ES **

Standardtyp

Kennzeichen der Optionen:

NPT-Gewinde-NPT

★★★★★

Edelstahl-Kugelhähne 3-teilig, mit vollem Durchgang

bis 63 bar

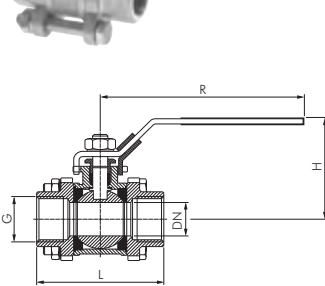
Werkstoffe: Gehäuse: 1.4408, Kugel: 1.4408, Dichtung: PTFE (15% GF), Griff: 1.4301

Temperaturbereich: -20°C bis max. +200°C

Baulänge nach DIN 3202-M3, Montageflansch gemäß ISO 5211, verschießbarer Handhebel, bitte Vorhangschlösser (siehe Seite 1039) gesondert bestellen.

Einsatzbereich: Wasser, Öl, Druckluft, Kraftstoffe, Lösungsmittel, aggressive Medien

Optional: pneumatischer Antrieb (siehe Seite 472), elektrischer Antrieb (siehe Seite 483), 3.1b-Zeugnis



Das Druck-Temperaturdiagramm finden Sie auf der Seite 455 (Nr. 3)

Typ	G	DN	L	H	R	PN	ISO 5211
KH 143 ES	G 1/4"	10,6	50	55	108	63 bar	F 04
KH 383 ES	G 3/8"	12,7	60	55	108	63 bar	F 04
KH 123 ES	G 1/2"	15,0	75	64	121	63 bar	F 04
KH 343 ES	G 3/4"	20,0	80	70	121	63 bar	F 04
KH 103 ES	G 1"	25,0	90	75	155	63 bar	F 04
KH 1143 ES	G 1 1/4"	32,0	110	83	155	63 bar	F 04
KH 1123 ES	G 1 1/2"	38,0	120	98	192	63 bar	F 05
KH 203 ES	G 2"	50,0	140	105	192	40 bar	F 05
KH 2123 ES	G 2 1/2"	65,0	185	148	257	40 bar	F 07
KH 303 ES	G 3"	80,0	205	155	257	40 bar	F 07
KH 403 ES	G 4"	100,0	240	183	285	40 bar	F 10

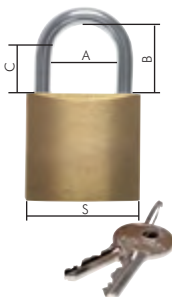
Bestellbeispiel: KH 143 ES **

Standardtyp

Kennzeichen der Optionen:

pneumatischer Antriebsiehe Seite 472

elektrischer Antriebsiehe Seite 483



Zylinder-Vorhangschlösser

Beschreibung: Robustes Zylinderschloss mit gehärtetem Stahlbügel

Werkstoffe: Gehäuse: Messing, Bügel: Stahl (gehärtet), Innenteile: Stahl

Lieferumfang: Zylinder-Vorhangschloss mit 2 Schlüsseln

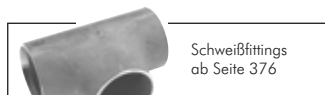
Typ	B	C	Typ	B	C	S	Bügelstärke Ø	A
Standard			hoher Bügel					
VHS 20	12	7	VHS 20 H	24	20	20	3,5	10
VHS 30	17	10	VHS 30 H	40	32	30	5,0	16
VHS 40	24	15	VHS 40 H	63	53	40	6,0	23
VHS 50	30	18	---	---	---	50	8,0	29
VHS 60	36	20	---	---	---	60	10,0	36



Edelstahlverschraubungen ab Seite 122



Edelstahlrohre ab Seite 374



Schweiß fittings ab Seite 376



LOCTITE Flüssigdichtungen, Dichtringe & Bänder ab Seite 908



Druckregler aus Edelstahl und Messing ab Seite 558



Druckluftbehälter ab Seite 570



2/2-, 3/2-Wege-Ventile aus Messing oder Edelstahl ab Seite 640



Pressfittings ab Seite 110

Alle Angaben verstehen sich als unverbindliche Richtwerte! Für nicht schriftlich bestätigte Datenauswahl übernehmen wir keine Haftung. Druckangaben beziehen sich, soweit nicht anders angegeben, auf Flüssigkeiten der Gruppe II bei +20°C.