

Pneumatische Verbindungstechnik ▶ Verschraubungen mit Überwurfmutter

Serie NU2

Katalogbroschüre



Rexroth
Pneumatics



Serie NU2

	Serie NU2 ▶ Gerade Verschraubung ▶ Außengewinde ▶ Außengewinde ▶ G 1/8 - G 1 ▶ Steckanschluss mit Überwurfmutter ▶ Ø 4 - Ø 19 ▶ NU2-S-RPN	4
	Serie NU2 ▶ Winkelschwenkverschraubung 1fach ▶ Außengewinde ▶ G 1/8 - G 1 ▶ Steckanschluss mit Überwurfmutter ▶ Ø 4 - Ø 19 ▶ NU2-S-RW1	5
	Serie NU2 ▶ Gerade Aufschraubverschraubung ▶ Innengewinde ▶ G 1/4 ▶ Steckanschluss mit Überwurfmutter ▶ Ø 4 - Ø 6 ▶ NU2-S-RAI	6
	Serie NU2 ▶ T-Verbinder ▶ Steckanschluss mit Überwurfmutter ▶ Ø 4 - Ø 6 ▶ Steckanschluss mit Überwurfmutter, 2x ▶ Ø 4 - Ø 6 ▶ NU2-S-RTK	7
	Serie NU2 ▶ X-Verbinder ▶ Steckanschluss mit Überwurfmutter ▶ Ø 4 - Ø 6 ▶ Steckanschluss mit Überwurfmutter, 3x ▶ Ø 4 - Ø 6 ▶ NU2-S-RXS	8
	Serie NU2 ▶ Gerade Verschraubung ▶ Außengewinde ▶ M5 - G 3/8 ▶ Steckanschluss mit Überwurfmutter ▶ Ø 3 - Ø 9 ▶ NU2-S-RPN	9
	Serie NU2 ▶ Schottverbinder ▶ Steckanschluss mit Überwurfmutter ▶ Ø 3 - Ø 9 ▶ Steckanschluss mit Überwurfmutter ▶ Ø 3 - Ø 9 ▶ NU2-S-RSM	10
	Serie NU2 ▶ Schottverschraubung ▶ Innengewinde ▶ M5 - G 3/8 ▶ Steckanschluss mit Überwurfmutter ▶ Ø 3 - Ø 9 ▶ NU2-S-RSI	11
	Serie NU2 ▶ Winkelverschraubung ▶ Außengewinde ▶ G 1/8 - G 1/4 ▶ Steckanschluss mit Überwurfmutter ▶ Ø 4 - Ø 8 ▶ NU2-S-RVT	12
	Serie NU2 ▶ Winkelverschraubung ▶ Außengewinde ▶ R 1/8 - R 1/4 ▶ Steckanschluss mit Überwurfmutter ▶ Ø 4 - Ø 8 ▶ NU2-S-RVT	13
	Serie NU2 ▶ Winkelschwenkverschraubung 1fach ▶ Außengewinde ▶ M5 - G 3/8 ▶ Steckanschluss mit Überwurfmutter ▶ Ø 3 - Ø 9 ▶ NU2-S-RW1	14
	Serie NU2 ▶ Ringstutzen, 1-fach ▶ ungefasst ▶ G 1/8 - G 3/8 ▶ Steckanschluss mit Überwurfmutter ▶ Ø 3 - Ø 6 ▶ NU2-S-RV1	15
	Serie NU2 ▶ Ringstutzen, 2-fach ▶ ungefasst ▶ G 1/8 - G 3/8 ▶ Steckanschluss mit Überwurfmutter, 2x ▶ Ø 3 - Ø 6 ▶ NU2-S-RT1	16
	Serie NU2 ▶ T - Verschraubung ▶ Außengewinde ▶ G 1/8 - G 1/4 ▶ Steckanschluss mit Überwurfmutter, 2x ▶ Ø 4 - Ø 8 ▶ NU2-S-RTT	17
	Serie NU2 ▶ T - Verschraubung ▶ Außengewinde ▶ R 1/8 - R 1/4 ▶ Steckanschluss mit Überwurfmutter, 2x ▶ Ø 4 - Ø 8 ▶ NU2-S-RTT	18
	Serie NU2 ▶ T - Schwenkverschraubung ▶ Außengewinde ▶ M5 - G 3/8 ▶ Steckanschluss mit Überwurfmutter, 2x ▶ Ø 3 - Ø 9 ▶ NU2-S-RTS	19
	Serie NU2 ▶ T-Verbinder ▶ Steckanschluss mit Überwurfmutter ▶ Ø 3 - Ø 8 ▶ Steckanschluss mit Überwurfmutter, 2x ▶ Ø 3 - Ø 8	20
	Serie NU2 ▶ X-Verbinder ▶ Steckanschluss mit Überwurfmutter ▶ Ø 3 - Ø 8 ▶ Steckanschluss mit Überwurfmutter, 3x ▶ Ø 3 - Ø 8 ▶ NU2-S-RXS	21

Pneumatische Verbindungstechnik ▶ Verschraubungen mit Überwurfmutter
Serie NU2

	<p>Serie NU2 ▶ HohlSchraube, 1-fach ▶ Außengewinde ▶ G 1/8 ▶ ungefasst ▶ NU2-S-RH1</p>	<p>22</p>
	<p>Serie NU2 ▶ Überwurfmutter ▶ NU2-S-RNU</p>	<p>23</p>

Serie NU2

▶ Gerade Verschraubung ▶ Außengewinde ▶ Außengewinde ▶ G 1/8 - G 1 ▶ Steckanschluss mit Überwurfmutter
▶ Ø 4 - Ø 19 ▶ NU2-S-RPN



00110611

Umgebungstemperatur min./max.
Betriebsdruck min./max.

-10°C / +60°C
-0,95 bar / 10 bar

Werkstoffe:

Gehäuse

Aluminium, eloxiert

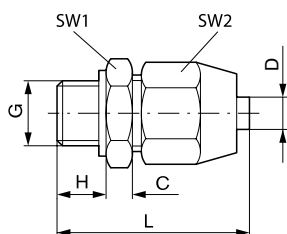
Dichtung

Polyvinylchlorid

Technische Bemerkungen

- Weitere Informationen zu Montage und Toleranzen der verwendbaren Schläuche siehe Kapitel „Technische Informationen“.

Abmessungen



00107917

Materialnummer	An- schluss G	An- schluss D	C	H	L	SW1	SW2	Liefer- menge [Stück]	Gewicht [kg]	Bem.
1823391045	G 1/8	Ø 4	5	6,5	30,5	17	17	10	0,012	-
1823391046	G 1/8	Ø 6	5,5	6,5	32,5	17	19	10	0,014	-
1823391053	G 1/4	Ø 4	5	9	33	17	17	10	0,013	-
1823391054	G 1/4	Ø 6	5,5	9	35	17	19	10	0,015	-
1823391055	G 1/4	Ø 8	6	9	38	22	22	5	0,024	-
1823391290	G 1/4	Ø 10	6	9	38,5	22	24	5	0,03	-
1823391059	G 3/8	Ø 6	5,5	9	35	19	19	5	0,016	-
1823391063	G 3/8	Ø 8	6	9	38	22	22	5	0,024	-
1823391291	G 3/8	Ø 10	5,5	9	38,5	22	24	5	0,035	-
1823391249	G 3/8	Ø 13	7	9	41	27	30	5	0,047	-
1823391250	G 1/2	Ø 6	6	11	37,5	24	19	5	0,023	-
1823391251	G 1/2	Ø 8	6	11	40	24	22	5	0,028	-
1823391292	G 1/2	Ø 10	6	11	40,5	24	24	5	0,038	-
1823391252	G 1/2	Ø 13	7	11	43	27	30	5	0,049	-
1823391805	G 3/4	Ø 19	8	14	55	36	41	2	0,114	1)
1823391806	G 1	Ø 19	10	16	59	41	41	1	0,13	1)

1) ohne Dichtung

Anschluss D = Innendurchmesser des zu verwendenden Schlauches

Pneumatische Verbindungstechnik ▶ Verschraubungen mit Überwurfmutter

Serie NU2

- ▶ Winkelschwenkverschraubung 1fach ▶ Außengewinde ▶ G 1/8 - G 1 ▶ Steckanschluss mit Überwurfmutter
- ▶ Ø 4 - Ø 19 ▶ NU2-S-RW1



00110633

Umgebungstemperatur min./max.
Betriebsdruck min./max.

-10°C / +60°C
-0,95 bar / 10 bar

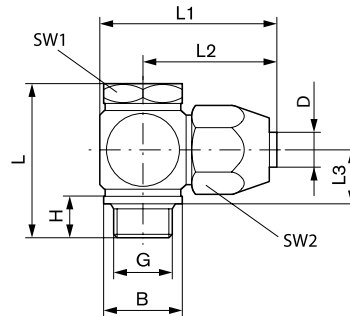
Werkstoffe:
Gehäuse
Dichtung

Aluminium, eloxiert
Polyvinylchlorid

Technische Bemerkungen

- Weitere Informationen zu Montage und Toleranzen der verwendbaren Schläuche siehe Kapitel „Technische Informationen“.

Abmessungen



00107918

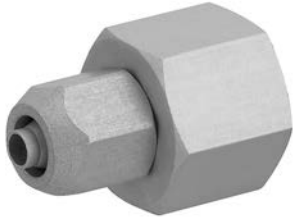
für Kunststoffschlauch mit Gewebeeinlage

Materialnummer	Anschluss G	Anschluss D	B	H	L	L1	L2	L3	SW1	SW2	Liefermenge [Stück]	Gewicht [kg]
1823391293	G 1/8	Ø 4	14,95	10	30,5	34	26,5	12,3	14	17	2	0,023
1823391294	G 1/4	Ø 6	18,95	12,5	37	39,5	30	14	17	19	2	0,034
1823391295	G 1/4	Ø 8	18,95	12,5	40	42	32,5	15,5	17	22	2	0,044
R412010658	G 1/4	Ø 9	18,9	7,9	40	42	32,5	15,6	17	24	1	0,276
1823391296	G 3/8	Ø 8	22,95	12,5	41	47	35	15,5	22	22	2	0,056
R412007839	G 3/8	Ø 13	22,9	12,5	47	49	37	18,5	22	30	2	0,079
R412007838	G 1/2	Ø 13	22,9	14	49,5	55	40	18,5	27	30	2	0,098
1823391807	G 3/4	Ø 19	33	18,5	66	69	51	25	32	41	1	0,208
1823391808	G 1	Ø 19	40	20,5	70	77	55	25	41	41	1	0,276

Anschluss D = Innendurchmesser des zu verwendenden Schlauches

Serie NU2

- ▶ Gerade Aufschraubverschraubung ▶ Innengewinde ▶ G 1/4 ▶ Steckanschluss mit Überwurfmutter ▶ Ø 4 - Ø 6
- ▶ NU2-S-RAI



00110618

Umgebungstemperatur min./max.
Betriebsdruck min./max.

-10°C / +60°C
0 bar / 10 bar

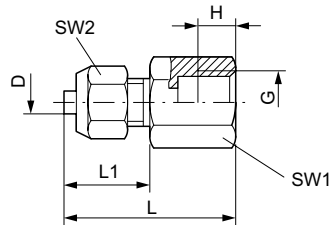
Werkstoffe:
Gehäuse

Aluminium, eloxiert

Technische Bemerkungen

- Weitere Informationen zu Montage und Toleranzen der verwendbaren Schläuche siehe Kapitel „Technische Informationen“.

Abmessungen



00107825

Materialnummer	Anschluss G	Anschluss D	H	L	L1	SW 1	SW 2	Liefermenge [Stück]	Gewicht [kg]			
1823391082	G 1/4	Ø 4	8	27	13	17	11	10	0,01			
1823391083	G 1/4	Ø 6	8	28	14	17	13	10	0,01			

Anschluss D = Innendurchmesser des zu verwendenden Schlauches

Pneumatische Verbindungstechnik ▶ Verschraubungen mit Überwurfmutter

Serie NU2

▶ T-Verbinder ▶ Steckanschluss mit Überwurfmutter ▶ Ø 4 - Ø 6 ▶ Steckanschluss mit Überwurfmutter, 2x ▶ Ø 4 - Ø 6 ▶ NU2-S-RTK



23002

Umgebungstemperatur min./max.
Betriebsdruck min./max.

-10°C / +70°C
-0,95 bar / 15 bar

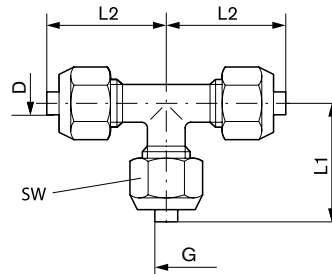
Werkstoffe:
Gehäuse
Überwurfmutter

Aluminium, eloxiert
Polyamid, glasfaserverstärkt, schwarz

Technische Bemerkungen

- Weitere Informationen zu Montage und Toleranzen der verwendbaren Schläuche siehe Kapitel „Technische Informationen“.

Abmessungen



00107820

Materialnummer	Anschluss G	Anschluss D	L1	L2	SW	Liefermenge [Stück]	Gewicht [kg]					
1823391088	Ø 4	Ø 4	23	23	13	5	0,02					
1823391089	Ø 6	Ø 6	24	24	15	5	0,02					

Anschluss D = Innendurchmesser des zu verwendenden Schlauches

Serie NU2

▶ X-Verbinder ▶ Steckanschluss mit Überwurfmutter ▶ Ø 4 - Ø 6 ▶ Steckanschluss mit Überwurfmutter, 3x ▶ Ø 4 - Ø 6 ▶ NU2-S-RXS



23035

Umgebungstemperatur min./max.
Betriebsdruck min./max.

-10°C / +70°C
-0,95 bar / 15 bar

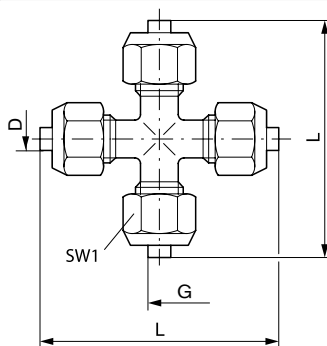
Werkstoffe:
Gehäuse
Überwurfmutter

Aluminium, schwarz eloxiert
Polyamid, glasfaserverstärkt, schwarz

Technische Bemerkungen

- Weitere Informationen zu Montage und Toleranzen der verwendbaren Schläuche siehe Kapitel „Technische Informationen“.

Abmessungen



00107824

Materialnummer	Anschluss G	Anschluss D	L	SW1	Liefermenge [Stück]	Gewicht [kg]						
1823391090	Ø 4	Ø 4	46	13	5	0,025						
1823391091	Ø 6	Ø 6	48	15	5	0,025						

Anschluss D = Innendurchmesser des zu verwendenden Schlauches

Pneumatische Verbindungstechnik ▶ Verschraubungen mit Überwurfmutter

Serie NU2

- ▶ Gerade Verschraubung ▶ Außengewinde ▶ M5 - G 3/8 ▶ Steckanschluss mit Überwurfmutter ▶ Ø 3 - Ø 9
- ▶ NU2-S-RPN



00010789

Umgebungstemperatur min./max.
Betriebsdruck min./max.

-10°C / +70°C
-0,95 bar / 15 bar

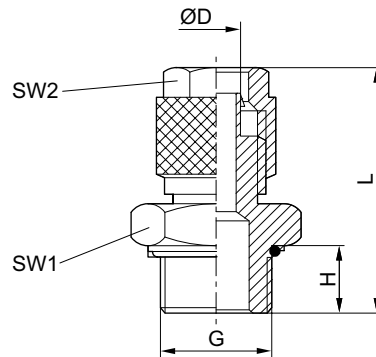
Werkstoffe:
Gehäuse

Messing, vernickelt

Technische Bemerkungen

- Weitere Informationen zu Montage und Toleranzen der verwendbaren Schläuche siehe Kapitel „Technische Informationen“.

Abmessungen



00107802_a

Materialnummer	Anschluss G	Anschluss D	H	L	SW 1	SW 2	Liefermenge [Stück]	Gewicht [kg]				
1823391065	M5	Ø 3	3,5	21	8	9	10	0,007				
1823391066	M5	Ø 4	3,5	21	8	8	10	0,009				
1823391067	G 1/8	Ø 3	4,5	21,7	13	8	10	0,012				
1823391008	G 1/8	Ø 4	5,5	23,5	13	10	10	0,015				
1823391009	G 1/8	Ø 6	4,5	23	14	12	10	0,018				
1823391010	G 1/4	Ø 4	6	25,5	16	10	10	0,022				
1823391011	G 1/4	Ø 6	6	25,5	16	12	10	0,023				
1823391030	G 1/4	Ø 9	6	29	17	15	10	0,028				
1823391031	G 3/8	Ø 6	7	26,5	19	12	10	0,027				
1823391032	G 3/8	Ø 9	9	32,5	19	15	10	0,03				

Anschluss D = Innendurchmesser des zu verwendenden Schlauches

Serie NU2

▶ Schottverbinder ▶ Steckanschluss mit Überwurfmutter ▶ Ø 3 - Ø 9 ▶ Steckanschluss mit Überwurfmutter ▶ Ø 3 - Ø 9 ▶ NU2-S-RSM



00110619

Umgebungstemperatur min./max.
Betriebsdruck min./max.

-10°C / +70°C
-0,95 bar / 15 bar

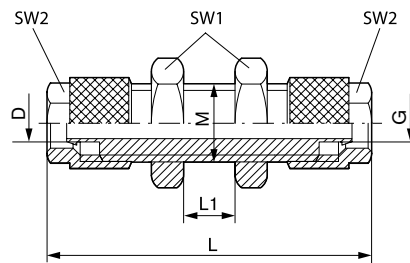
Werkstoffe:
Gehäuse

Messing, vernickelt

Technische Bemerkungen

- Weitere Informationen zu Montage und Toleranzen der verwendbaren Schläuche siehe Kapitel „Technische Informationen“.

Abmessungen



00107826

Materialnummer	Anschluss G	Anschluss D	M	L	L1 1)	SW 1	SW 2	Liefermenge [Stück]	Gewicht [kg]		
1823391084	Ø 3	Ø 3	M7x0,75	35	10	10	8	5	0,012		
1823391085	Ø 4	Ø 4	M10x1	45	12	14	10	5	0,031		
1823391086	Ø 6	Ø 6	M12x1	45	12	17	12	5	0,042		
1823391087	Ø 9	Ø 9	M16x1	58	13	19	15	5	0,066		

1) Max.
Anschluss D = Innendurchmesser des zu verwendenden Schlauches

Pneumatische Verbindungstechnik ▶ Verschraubungen mit Überwurfmutter

Serie NU2

▶ Schottverschraubung ▶ Innengewinde ▶ M5 - G 3/8 ▶ Steckanschluss mit Überwurfmutter ▶ Ø 3 - Ø 9 ▶ NU2-S-RSI



00110634

Umgebungstemperatur min./max.
Betriebsdruck min./max.

-10°C / +70°C
-0,95 bar / 15 bar

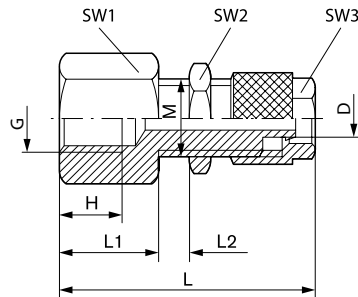
Werkstoffe:
Gehäuse

Messing, vernickelt

Technische Bemerkungen

- Weitere Informationen zu Montage und Toleranzen der verwendbaren Schläuche siehe Kapitel „Technische Informationen“.

Abmessungen



00107828

Materialnummer	Anschluss G	Anschluss D	H	L	L1	L2 1)	M	SW 1	SW 2	SW 3	Liefermenge [Stück]
1823391306	M5	Ø 3	4,5	29	8	8	M7x0,75	9	10	8	2
1823391307	G 1/8	Ø 4	8	38	12	10	M10x1	13	14	10	2
1823391308	G 1/8	Ø 6	12	39	12	10	M12x1	17	17	12	2
1823391309	G 1/4	Ø 6	12	45	18	10	M12x1	17	17	12	2
1823391310	G 1/4	Ø 9	12	47	18	10	M16x1	22	19	15	2
1823391311	G 3/8	Ø 6	12	46	19	10	M12x1	17	17	12	2

Materialnummer	Anschluss G	Gewicht [kg]									
1823391306	M5	0,013									
1823391307	G 1/8	0,031									
1823391308	G 1/8	0,038									
1823391309	G 1/4	0,052									
1823391310	G 1/4	0,071									
1823391311	G 3/8	0,066									

1) Max.
Anschluss D = Innendurchmesser des zu verwendenden Schlauches

Serie NU2

▶ Winkelverschraubung ▶ Außengewinde ▶ G 1/8 - G 1/4 ▶ Steckanschluss mit Überwurfmutter ▶ Ø 4 - Ø 8
▶ NU2-S-RVT



00110661

Umgebungstemperatur min./max.
Betriebsdruck min./max.

-10°C / +70°C
-0,95 bar / 15 bar

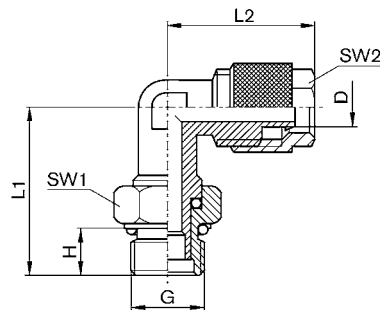
Werkstoffe:
Gehäuse

Messing, vernickelt

Technische Bemerkungen

- Weitere Informationen zu Montage und Toleranzen der verwendbaren Schläuche siehe Kapitel „Technische Informationen“.

Abmessungen



00125169

Materialnummer	Anschluss G	Anschluss D	H	L1	L2	SW1	SW2	Liefermenge [Stück]	Gewicht [kg]			
1823391774	G 1/8	Ø 4	6	22	20,6	14	10	10	0,012			
1823391776	G 1/8	Ø 6	6	22	21,6	14	12	10	0,026			
1823391775	G 1/4	Ø 4	8	27	24	17	10	5	0,024			
1823391777	G 1/4	Ø 6	8	26,5	23,1	16	12	5	0,027			
1823391778	G 1/4	Ø 8	8	27,5	24	16	14	5	0,032			

Anschluss D = Innendurchmesser des zu verwendenden Schlauches

Pneumatische Verbindungstechnik ▶ Verschraubungen mit Überwurfmutter

Serie NU2

- ▶ Winkelverschraubung ▶ Außengewinde ▶ R 1/8 - R 1/4 ▶ Steckanschluss mit Überwurfmutter ▶ Ø 4 - Ø 8
- ▶ NU2-S-RVT



00110663

Umgebungstemperatur min./max.
Betriebsdruck min./max.

-10°C / +70°C
-0,95 bar / 15 bar

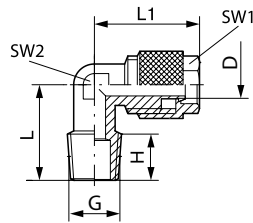
Werkstoffe:
Gehäuse

Messing, vernickelt

Technische Bemerkungen

- Weitere Informationen zu Montage und Toleranzen der verwendbaren Schläuche siehe Kapitel „Technische Informationen“.

Abmessungen



00107808

Materialnummer	Anschluss G	Anschluss D	H	L	L1	SW 1	SW 2	Liefermenge [Stück]	Gewicht [kg]			
1823391784	R 1/8	Ø 4	8,5	16,8	21	10	10	10	0,012			
1823391785	R 1/8	Ø 6	8,5	17	20	12	10	5	0,024			
1823391786	R 1/4	Ø 4	12,5	23	21,5	10	11	10	0,026			
1823391787	R 1/4	Ø 6	11,8	22	22	12	11	5	0,027			
1823391788	R 1/4	Ø 8	10,5	22	24	14	11	5	0,032			

Anschluss D = Innendurchmesser des zu verwendenden Schlauches

Serie NU2

▶ Winkelschwenkverschraubung 1fach ▶ Außengewinde ▶ M5 - G 3/8 ▶ Steckanschluss mit Überwurfmutter ▶ Ø 3 - Ø 9 ▶ NU2-S-RW1



00110610

Umgebungstemperatur min./max.
Betriebsdruck min./max.

-10°C / +70°C
-0,95 bar / 15 bar

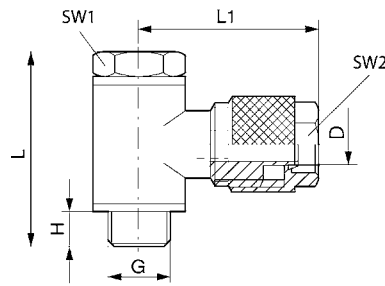
Werkstoffe:
Gehäuse
Dichtung

Messing, vernickelt
Polyvinylchlorid

Technische Bemerkungen

- Weitere Informationen zu Montage und Toleranzen der verwendbaren Schläuche siehe Kapitel „Technische Informationen“.

Abmessungen



00107804

Materialnummer	Anschluss G	Anschluss D	H	L	L1	SW 1	SW 2	Liefermenge [Stück]	Gewicht [kg]			
1823391068	M5	Ø 3	4,5	17,5	16,5	8	8	5	0,005			
1823391035	M5	Ø 4	4,5	17,5	16,5	8	9	5	0,005			
1823391069	G 1/8	Ø 3	6,5	28	21	14	8	5	0,03			
1823391000	G 1/8	Ø 4	6,5	28	23	14	10	5	0,034			
1823391001	G 1/8	Ø 6	6,5	28	23	14	12	5	0,036			
1823391002	G 1/4	Ø 4	6,5	29,5	26	17	10	5	0,047			
1823391003	G 1/4	Ø 6	6,5	29,5	26	17	12	5	0,049			
1823391042	G 1/4	Ø 9	7,7	36,7	26	17	15	2	0,054			
1823391040	G 3/8	Ø 6	7	36	26	19	12	5	0,073			
1823391041	G 3/8	Ø 9	7	36	30	19	15	2	0,078			

Anschluss D = Innendurchmesser des zu verwendenden Schlauches

Pneumatische Verbindungstechnik ▶ Verschraubungen mit Überwurfmutter

Serie NU2

▶ Ringstutzen, 1-fach ▶ un gefasst ▶ G 1/8 - G 3/8 ▶ Steckanschluss mit Überwurfmutter ▶ Ø 3 - Ø 6 ▶ NU2-S-RV1



00112358

Umgebungstemperatur min./max.
Betriebsdruck min./max.

-10°C / +70°C
-0,95 bar / 15 bar

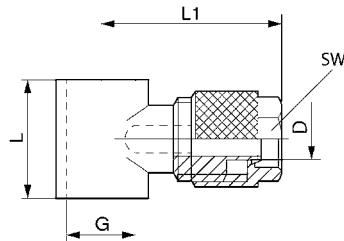
Werkstoffe:
Gehäuse

Messing, vernickelt

Technische Bemerkungen

- Die Ringstutzen und Hohlrauben der Serien QR2 und NU2 sind kombinierbar.
- Weitere Informationen zu Montage und Toleranzen der verwendbaren Schläuche siehe Kapitel „Technische Informationen“.

Abmessungen



00107816

Materialnummer	Anschluss G	Anschluss D	L	L1	SW	Liefermenge [Stück]						
1823391074	G 1/8	Ø 3	15	21	8	10						
1823391075	G 1/8	Ø 4	15	23	10	10						
1823391076	G 1/8	Ø 6	15	23	12	10						
1823391056	G 1/4	Ø 4	17	26	10	10						
1823391057	G 1/4	Ø 6	17	26	12	10						
1823391058	G 3/8	Ø 6	20	26	12	10						

Anschluss D = Innendurchmesser des zu verwendenden Schlauches

Serie NU2

▶ Ringstutzen, 2-fach ▶ ungefasst ▶ G 1/8 - G 3/8 ▶ Steckanschluss mit Überwurfmutter, 2x ▶ Ø 3 - Ø 6 ▶ NU2-S-RT1



00112360

Umgebungstemperatur min./max.
Betriebsdruck min./max.

-10°C / +70°C
-0,95 bar / 15 bar

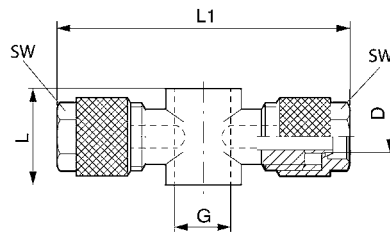
Werkstoffe:
Gehäuse

Messing, vernickelt

Technische Bemerkungen

- Die Ringstutzen und Hohlrauben der Serien QR2 und NU2 sind kombinierbar.
- Weitere Informationen zu Montage und Toleranzen der verwendbaren Schläuche siehe Kapitel „Technische Informationen“.

Abmessungen



00107818

Materialnummer	An- schluss G	An- schluss D	L	L1	SW	Liefer- menge [Stück]						
1823391077	G 1/8	Ø 3	15	42	8	5						
1823391078	G 1/8	Ø 4	15	46	10	5						
1823391079	G 1/8	Ø 6	15	46	12	5						
1823391061	G 1/4	Ø 4	17	52	10	5						
1823391060	G 1/4	Ø 6	17	52	12	5						
1823391062	G 3/8	Ø 6	20	52	12	5						

Anschluss D = Innendurchmesser des zu verwendenden Schlauches

Pneumatische Verbindungstechnik ▶ Verschraubungen mit Überwurfmutter

Serie NU2

- ▶ T - Verschraubung ▶ Außengewinde ▶ G 1/8 - G 1/4 ▶ Steckanschluss mit Überwurfmutter, 2x ▶ Ø 4 - Ø 8
- ▶ NU2-S-RTT



00110662

Umgebungstemperatur min./max.
Betriebsdruck min./max.

-10°C / +70°C
-0,95 bar / 15 bar

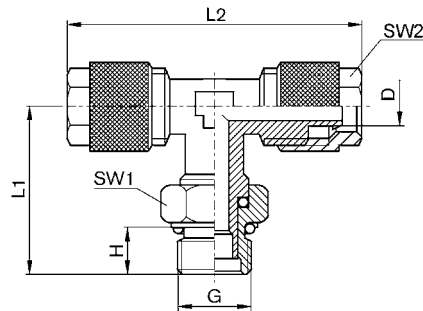
Werkstoffe:
Gehäuse

Messing, vernickelt

Technische Bemerkungen

- Weitere Informationen zu Montage und Toleranzen der verwendbaren Schläuche siehe Kapitel „Technische Informationen“.

Abmessungen



00125170

Materialnummer	Anschluss G	Anschluss D	H	L1	L2	SW1	SW2	Liefermenge [Stück]	Gewicht [kg]			
1823391779	G 1/8	Ø 4	6	22	40	13	10	10	0,012			
1823391781	G 1/8	Ø 6	6	24	40	13	12	10	0,024			
1823391780	G 1/4	Ø 4	8	26	40	16	10	5	0,026			
1823391782	G 1/4	Ø 6	8	27,5	43	16	12	5	0,027			
1823391783	G 1/4	Ø 8	8	27,5	45	16	14	5	0,032			

Anschluss D = Innendurchmesser des zu verwendenden Schlauches

Serie NU2

▶ T - Verschraubung ▶ Außengewinde ▶ R 1/8 - R 1/4 ▶ Steckanschluss mit Überwurfmutter, 2x ▶ Ø 4 - Ø 8
▶ NU2-S-RTT



00110664

Umgebungstemperatur min./max.
Betriebsdruck min./max.

-10°C / +70°C
-0,95 bar / 15 bar

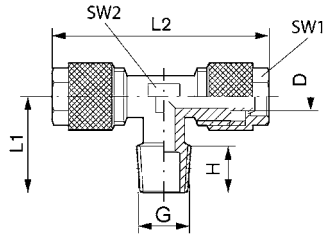
Werkstoffe:
Gehäuse

Messing, vernickelt

Technische Bemerkungen

- Weitere Informationen zu Montage und Toleranzen der verwendbaren Schläuche siehe Kapitel „Technische Informationen“.

Abmessungen



00107812

Materialnummer	Anschluss G	Anschluss D	H	L1	L2	SW 1	SW 2	Liefermenge [Stück]	Gewicht [kg]			
1823391789	R 1/8	Ø 4	7,3	14,5	36	8	8	10	0,012			
1823391790	R 1/8	Ø 6	7,3	16	37	9	9	5	0,024			
1823391791	R 1/4	Ø 4	10,5	19	40	9	9	10	0,026			
1823391792	R 1/4	Ø 6	11	20	40	9	9	5	0,027			
1823391793	R 1/4	Ø 8	10,5	22	41	12	12	5	0,032			

Anschluss D = Innendurchmesser des zu verwendenden Schlauches

Pneumatische Verbindungstechnik ▶ Verschraubungen mit Überwurfmutter

Serie NU2

▶ T - Schwenkverschraubung ▶ Außengewinde ▶ M5 - G 3/8 ▶ Steckanschluss mit Überwurfmutter, 2x ▶ Ø 3 - Ø 9 ▶ NU2-S-RTS



00110614

Umgebungstemperatur min./max.
Betriebsdruck min./max.

-10°C / +70°C
-0,95 bar / 15 bar

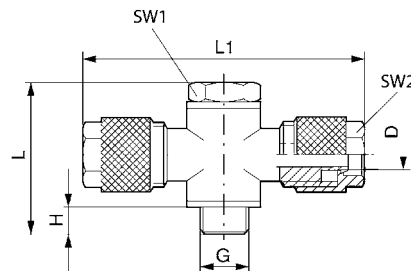
Werkstoffe:
Gehäuse
Dichtung

Messing, vernickelt
Polyvinylchlorid

Technische Bemerkungen

- Weitere Informationen zu Montage und Toleranzen der verwendbaren Schläuche siehe Kapitel „Technische Informationen“.

Abmessungen



00107809

Materialnummer	Anschluss G	Anschluss D	H	L	L1	SW 1	SW 2	Liefermenge [Stück]	Gewicht [kg]			
1823391071	M5	Ø 3	3,5	17,5	31	8	8	5	0,01			
1823391036	M5	Ø 4	3,5	17,5	31	8	9	5	0,01			
1823391070	G 1/8	Ø 3	6,5	28	42	14	8	5	0,031			
1823391004	G 1/8	Ø 4	6	28	45	14	10	5	0,041			
1823391005	G 1/8	Ø 6	6	28	45	14	12	5	0,045			
1823391006	G 1/4	Ø 4	6,5	29,5	49	17	10	5	0,055			
1823391007	G 1/4	Ø 6	7	33	49	17	12	5	0,06			
1823391033	G 3/8	Ø 6	8	31,5	50	22	12	2	0,083			
1823391034	G 3/8	Ø 9	8	31,5	60	22	15	2	0,089			

Anschluss D = Innendurchmesser des zu verwendenden Schlauches

Serie NU2

▶ T-Verbinder ▶ Steckanschluss mit Überwurfmutter ▶ Ø 3 - Ø 8 ▶ Steckanschluss mit Überwurfmutter, 2x ▶ Ø 3 - Ø 8



00110665

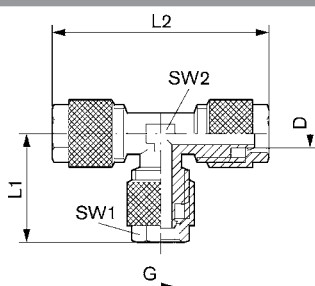
Umgebungstemperatur min./max.
Betriebsdruck min./max.-10°C / +70°C
-0,95 bar / 15 barWerkstoffe:
Gehäuse

Messing, vernickelt

Technische Bemerkungen

- Weitere Informationen zu Montage und Toleranzen der verwendbaren Schläuche siehe Kapitel „Technische Informationen“.

Abmessungen



00127647

Materialnummer	Anschluss G	Anschluss D	L1	L2	SW 1	SW 2	Liefermenge [Stück]	Typ / Ausführung	Gewicht [kg]		
1823391794	Ø 3	Ø 3	20,8	41,2	8	8	10	NU2-S-RTK	0,012		
1823391795	Ø 4	Ø 4	20	41,2	10	8	1	NU2-S-RTK	0,024		
1823391796	Ø 4	Ø 6	20	40	12	9	5	NU2-S-RTR	0,026		
1823391797	Ø 6	Ø 6	20	41	12	9	5	NU2-S-RTK	0,027		
1823391798	Ø 4	Ø 8	19	44	14	11	5	NU2-S-RTR	0,032		
1823391799	Ø 6	Ø 8	21	44	14	11	5	NU2-S-RTR	0,035		
1823391800	Ø 8	Ø 8	22,5	45,5	14	11	5	NU2-S-RTK	0,035		

Anschluss D = Innendurchmesser des zu verwendenden Schlauches

Pneumatische Verbindungstechnik ▶ Verschraubungen mit Überwurfmutter

Serie NU2

▶ X-Verbinder ▶ Steckanschluss mit Überwurfmutter ▶ Ø 3 - Ø 8 ▶ Steckanschluss mit Überwurfmutter, 3x ▶ Ø 3 - Ø 8 ▶ NU2-S-RXS



00110666

Umgebungstemperatur min./max.
Betriebsdruck min./max.

-10°C / +70°C
-0,95 bar / 15 bar

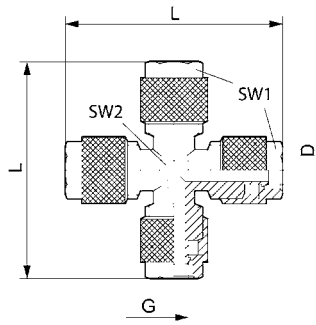
Werkstoffe:
Gehäuse

Messing, vernickelt

Technische Bemerkungen

- Weitere Informationen zu Montage und Toleranzen der verwendbaren Schläuche siehe Kapitel „Technische Informationen“.

Abmessungen



00107823

Materialnummer	Anschluss G	Anschluss D	L	SW 1	SW 2	Liefermenge [Stück]						
1823391801	Ø 3	Ø 3	41,2	8	8	5						
1823391802	Ø 4	Ø 4	40	10	8	5						
1823391803	Ø 6	Ø 6	41	12	9	5						
1823391804	Ø 8	Ø 8	44	14	11	5						

Anschluss D = Innendurchmesser des zu verwendenden Schlauches

Serie NU2

▶ Hohlschraube, 1-fach ▶ Außengewinde ▶ G 1/8 ▶ ungefasst ▶ NU2-S-RH1



00110630

Umgebungstemperatur min./max.

+0 °C / +80 °C

Betriebsdruck min./max.

-0,95 bar / 15 bar

Medium

Druckluft

Werkstoffe:

Gehäuse

Messing, vernickelt

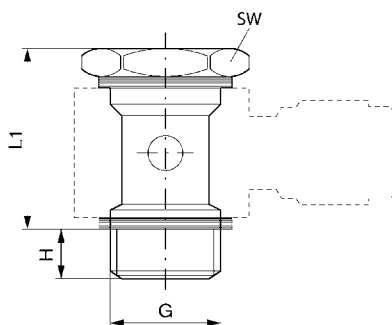
Dichtung

Polyvinylchlorid

Technische Bemerkungen

- Nur in Kombination mit Ringstutzen der Serien QR2-S und NU2-S einsetzbar.
- Weitere Informationen zu Montage und Toleranzen der verwendbaren Schläuche siehe Kapitel „Technische Informationen“.

Abmessungen



00107813

Materialnummer	Anschluss G	H	L1	SW	Liefermenge [Stück]	Gewicht [kg]					
1823391259	G 1/8	6,5	21,5	14	10	0,015					

Anschluss D = Innendurchmesser des zu verwendenden Schlauches

Pneumatische Verbindungstechnik ▶ Verschraubungen mit Überwurfmutter

Serie NU2

▶ Überwurfmutter ▶ NU2-S-RNU



00110596

 Umgebungstemperatur min./max.
 Betriebsdruck min./max.

 -10°C / +70°C
 -0,95 bar / 15 bar

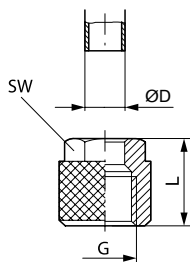
 Werkstoffe:
 Gehäuse

Messing

Technische Bemerkungen

- Weitere Informationen zu Montage und Toleranzen der verwendbaren Schläuche siehe Kapitel „Technische Informationen“.

Abmessungen



00107829

Materialnummer	G	ØD	L	SW	Liefermenge [Stück]	Gewicht [kg]						
1823313001	M8x0,75	6	11	9	50	0,002						
1823340001	M10x1	6	11	10	50	0,005						
1823340000	M12x1	8	11,5	12	50	0,006						

Anschluss D = Innendurchmesser des zu verwendenden Schlauches

AVENTICS GmbH
Ulmer Straße 4
30880 Laatzen
Tel. +49 511 2136-0
Fax +49 511 2136-269
www.aventics.com
info@aventics.com



Weitere Adressen finden Sie unter
www.aventics.com/contact

Verwenden Sie die dargestellten AVENTICS Produkte ausschließlich im industriellen Bereich. Lesen Sie die Produkt-Dokumentation gründlich und vollständig, bevor Sie das Produkt verwenden. Beachten Sie die geltenden Vorschriften und Gesetze des jeweiligen Landes. Bei Integration des Produktes in Applikationen beachten Sie die Angaben des Herstellers der Anlage zur sicheren Anwendung der Produkte. Die angegebenen Daten dienen allein der Produktbeschreibung. Eine Aussage über eine bestimmte Beschaffenheit oder eine Eignung für einen bestimmten Einsatzzweck kann aus unseren Angaben nicht abgeleitet werden. Die Angaben entbinden den Verwender nicht von eigenen Beurteilungen und Prüfungen. Es ist zu beachten, dass die Produkte einem natürlichen Verschleiß- und Alterungsprozess unterliegen.

03-01-2016