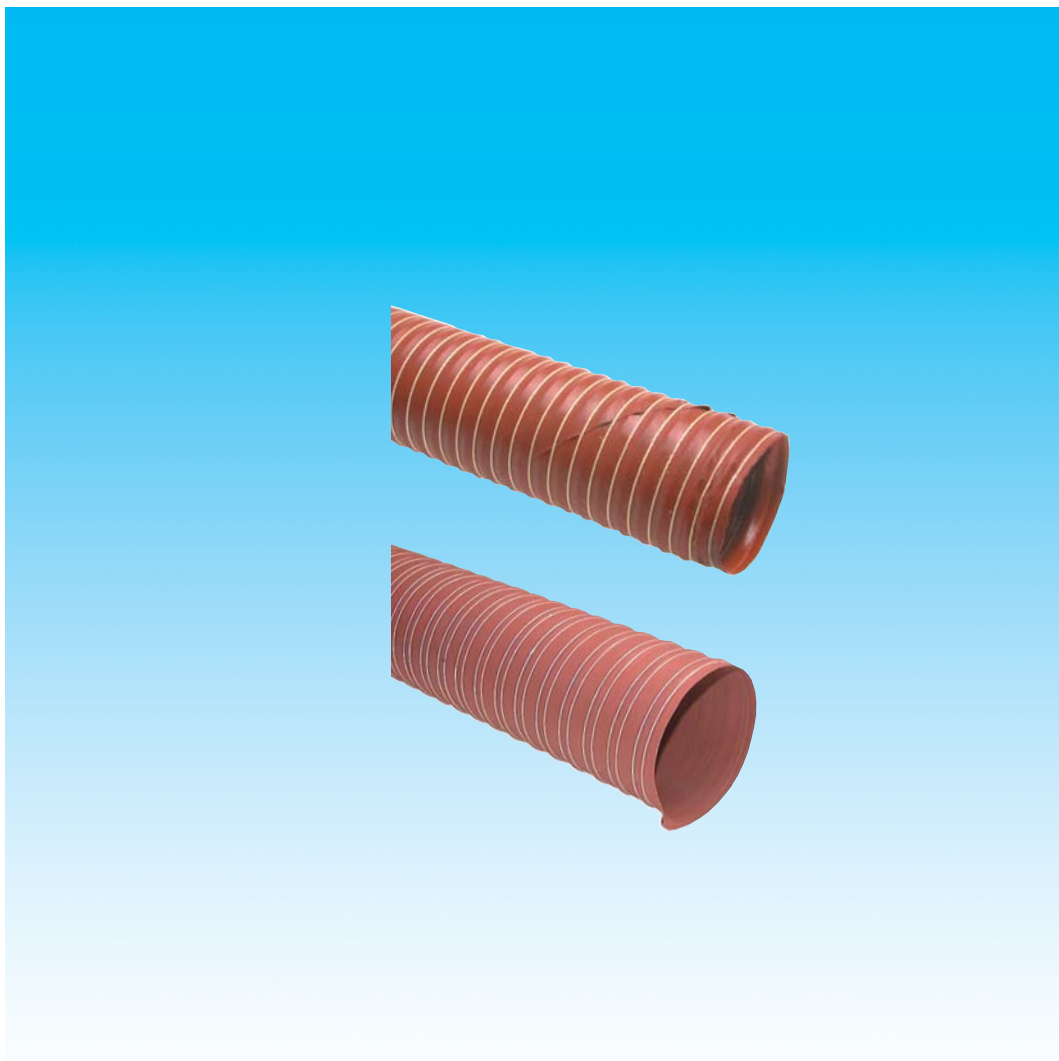


Dokumentation

***Silikon-Heißluftschläuche bis 310°C, einlagig
bis 1,8 bar und zweilagig bis 2,5 bar
- Typ SIFLEX ... -***



Dokumentation Silikon-Heißluftschläuche bis 310°C

1. Inhalt

1. Inhaltsverzeichnis	1
2. Einsatzbereiche	1
2. Eigenschaften	1
3. Konstruktion	1
4. Artikelnummern	2

2. Einsatzbereiche

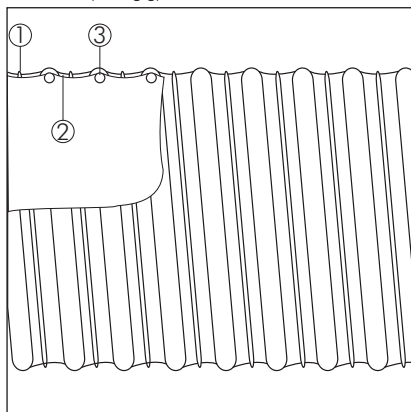
- Führung von Luft und gasförmigen Medien mit hohen Eigen- bzw. Umgebungstemperaturen.
- Fahrzeugbau
- Flugzeugbau
- Schiffsbau
- Maschinen- und Motorenbau
- Chemische Industrie
- Kunststoffverarbeitung
- Heißluftschlauch für Granulattrockner
- Müllverbrennungsanlagen

2. Eigenschaften

- hochflexibel
- leicht
- kleinste Biegeradien
- innen glatt (SIFLEX ... einlagig, weitgehend glatt)
- symmetrisches Faltverhalten
- abknicksicher
- halogenfrei
- gute chemische Beständigkeit
- bewegungsfeste vulkanisierte Wandung und Federstahlwendel

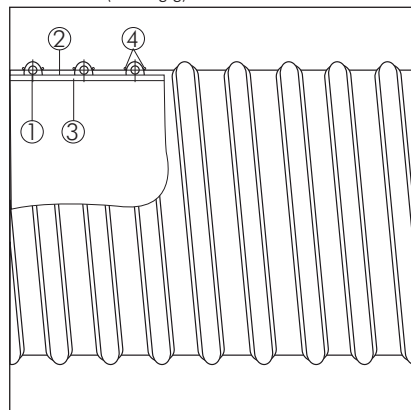
3. Konstruktion

SIFLEX ... (einlagig)



1. Spirale: Federstahldraht
2. Wandung: Silikon
3. Kordel: Glasfibernarben

SIFLEX ... 2 (zweilagig)



1. Spirale: Federstahldraht
2. Außenlage: Silikon beschichtetes Glasgewebe
3. Innenlage: Silikon beschichtetes Glasgewebe
4. Zwillingskordel: Glasfibernarben

Dokumentation Silikon-Heißluftschläuche bis 310°C

4. Artikelnummern

Silikon-Heißluftschläuche bis +310°C, einlagig

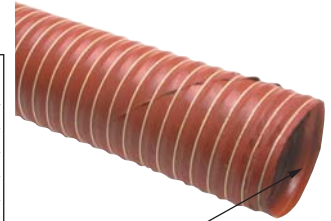
bis 1,8 bar

Werkstoffe: Silikonbeschichtetes Glasfibergewebe mit innen freiliegender Federspirale

Temperaturbereich: -80°C bis max. +310°C

Herstelllänge: 4 mtr. (kann durch Spleißen im Werk verlängert werden)

Typ	Schlauch Ø innen	Vakuum/Druck	Typ	Schlauch Ø innen	Vakuum/Druck
SIFLEX 13	13	-0,58 bis 1,8 bar	SIFLEX 83	83	-0,30 bis 1,0 bar
SIFLEX 19	19	-0,53 bis 1,5 bar	SIFLEX 89	89	-0,295 bis 0,9 bar
SIFLEX 25	25	-0,53 bis 1,4 bar	SIFLEX 95	95	-0,27 bis 0,9 bar
SIFLEX 32	32	-0,50 bis 1,4 bar	SIFLEX 102	102	-0,26 bis 0,9 bar
SIFLEX 38	38	-0,50 bis 1,4 bar	SIFLEX 114	114	-0,21 bis 0,8 bar
SIFLEX 44	44	-0,44 bis 1,2 bar	SIFLEX 127	127	-0,17 bis 0,8 bar
SIFLEX 51	51	-0,44 bis 1,2 bar	SIFLEX 152	152	-0,14 bis 0,6 bar
SIFLEX 63	63	-0,40 bis 1,1 bar	SIFLEX 178	178	-0,10 bis 0,6 bar
SIFLEX 65	65	-0,40 bis 1,1 bar	SIFLEX 203	203	-0,07 bis 0,5 bar
SIFLEX 70	70	-0,35 bis 1,1 bar	SIFLEX 254	254	-0,05 bis 0,4 bar
SIFLEX 76	76	-0,35 bis 1,0 bar	SIFLEX 305	305	-0,03 bis 0,1 bar



freiliegender Drahtspirale



Speziellschellen für Spiralschläuche finden Sie auf der Seite 349.

Silikon-Heißluftschläuche bis +310°C, zweilagig

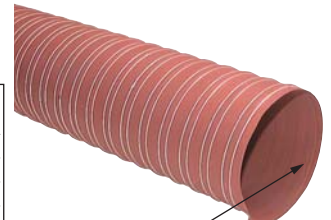
bis 2,5 bar

Werkstoffe: Silikonbeschichtetes Glasfibergewebe mit innen liegender Federspirale, und zusätzlicher Innendecklage. Dadurch ist der Schlauch innen glatt.

Temperaturbereich: -80°C bis max. +310°C

Herstelllänge: 4 mtr. (kann durch Spleißen im Werk verlängert werden)

Typ	Schlauch Ø innen	Vakuum/Druck	Typ	Schlauch Ø innen	Vakuum/Druck
SIFLEX 13/2	13	-0,70 bis 2,5 bar	SIFLEX 83/2	83	-0,40 bis 2,1 bar
SIFLEX 19/2	19	-0,70 bis 2,5 bar	SIFLEX 89/2	89	-0,40 bis 2,1 bar
SIFLEX 25/2	25	-0,70 bis 2,5 bar	SIFLEX 95/2	95	-0,40 bis 2,0 bar
SIFLEX 32/2	32	-0,58 bis 2,5 bar	SIFLEX 102/2	102	-0,35 bis 1,8 bar
SIFLEX 38/2	38	-0,58 bis 2,4 bar	SIFLEX 114/2	114	-0,28 bis 1,7 bar
SIFLEX 44/2	44	-0,58 bis 2,4 bar	SIFLEX 127/2	127	-0,21 bis 1,5 bar
SIFLEX 51/2	51	-0,53 bis 2,4 bar	SIFLEX 152/2	152	-0,17 bis 1,1 bar
SIFLEX 63/2	63	-0,46 bis 2,2 bar	SIFLEX 178/2	178	-0,14 bis 0,8 bar
SIFLEX 65/2	65	-0,46 bis 2,2 bar	SIFLEX 203/2	203	-0,10 bis 0,6 bar
SIFLEX 70/2	70	-0,46 bis 2,2 bar	SIFLEX 254/2	254	-0,07 bis 0,4 bar
SIFLEX 76/2	76	-0,44 bis 2,1 bar	SIFLEX 305/2	305	-0,05 bis 0,2 bar



eingenähte Drahtspirale



Speziellschellen für Spiralschläuche finden Sie auf der Seite 349.