

Aufbereitung von Druckluft ▶ Wartungseinheiten und Komponenten

Serie PR1











Katalogbroschüre

Rexroth
Pneumatics



Aufbereitung von Druckluft ▶ Wartungseinheiten und Komponenten

Serie PR1

	<p>Präzisions-Druckregelventil, Serie PR1-RGP ▶ G 1/4 ▶ Qn=380 l/min ▶ Betätigung: mechanisch</p>	4
	<p>Präzisions-Druckregelventil, Serie PR1-RGP ▶ G 1/4 ▶ Qn=480 l/min ▶ Betätigung: mechanisch</p>	7
	<p>Präzisions-Druckregelventil, Serie PR1-RGP ▶ G 1/4 ▶ Qn=450 - 1000 l/min ▶ Betätigung: mechanisch</p>	10
	<p>Präzisions-Druckregelventil, Serie PR1-RGP ▶ G 1/4 - G 1/2 ▶ Qn=2200 - 6500 l/min ▶ Betätigung: mechanisch</p>	13
	<p>Präzisions-Druckregelventil, Serie PR1-RGP ▶ G 1/2 ▶ Qn=5600 l/min ▶ Betätigung: pneumatisch</p>	17
	<p>Präzisions-Druckregelventil, Serie PR1-RGP ▶ G 3/8 - G 1/2 ▶ Qn=5600 l/min ▶ Betätigung: pneumatisch ▶ kältebeständig</p>	21
	<p>Präzisionsfilterdruckregler, Serie PR1-FRE ▶ G 1/4 ▶ Filterporenweite: 10 µm</p>	25
Zubehör		
	<p>Befestigungswinkel ▶ PR1-MBR-...-W02</p>	28
	<p>Befestigungswinkel ▶ PR1-MBR-...-W02</p>	29
	<p>Befestigungswinkel ▶ für MU1, PR1</p>	30

Aufbereitung von Druckluft ▶ Wartungseinheiten und Komponenten
Serie PR1



Manometer, Serie PG1-SAS
 ▶ Anschluss hinten ▶ Farbe Hintergrund: Schwarz ▶ Skalenfarben: Weiß / Grau
 ▶ Sichtscheibe: Polystyrol ▶ Einheiten: bar / psi ▶ ATEX geeignet

30



Manometer, Serie PG1-SAS-ADJ
 ▶ Anschluss hinten ▶ mit einstellbarer Arbeitsbereich-Anzeige ▶ Farbe Hintergrund:
 Schwarz ▶ Skalenfarben: Weiß / Grau ▶ Sichtscheibe: Polystyrol ▶ Einheiten: bar / psi
 ▶ ATEX geeignet

32

Präzisions-Druckregelventil, Serie PR1-RGP

▶ G 1/4 ▶ Qn=380 l/min ▶ Betätigung: mechanisch



00138107

Ausführung	Regler ohne Manometer
Einbaulage	Beliebig
Betriebsdruck min./max.	0,5 bar / 12 bar
Medium	Druckluft neutrale Gase
Mediumstemperatur min./max.	-10 °C / +60 °C
Umgebungstemperatur min./max.	-10 °C / +60 °C
Reglertyp	Membran-Druckregelventile
Reglerfunktion	mit Sekundärentlüftung
Regelbereich min./max.	Siehe Tabelle unten
Druckversorgung	einseitig
Max. Eigenluftverbrauch	2,5 l/min
Werkstoffe:	
Gehäuse	Polyamid
Dichtungen	Acrylnitril-Butadien-Kautschuk

Technische Bemerkungen

- Der Drucktaupunkt muss mindestens 15 °C unter der Umgebungs- und Mediumstemperatur liegen und darf max. 3 °C betragen.
- Sekundärentlüftung: > 300 l/min bei 6 bar
- Genauigkeit: < 0,005 bar
- Empfohlene Vorfilterung: 0,3 µm

	Anschluss	Qn	Regelbereich	Gewicht	Materialnummer
			min. - max.		
		[l/min]	[bar]	[kg]	
	G 1/4	380	0,1 - 4	0,24	R412010480
			0,1 - 8		R412010481

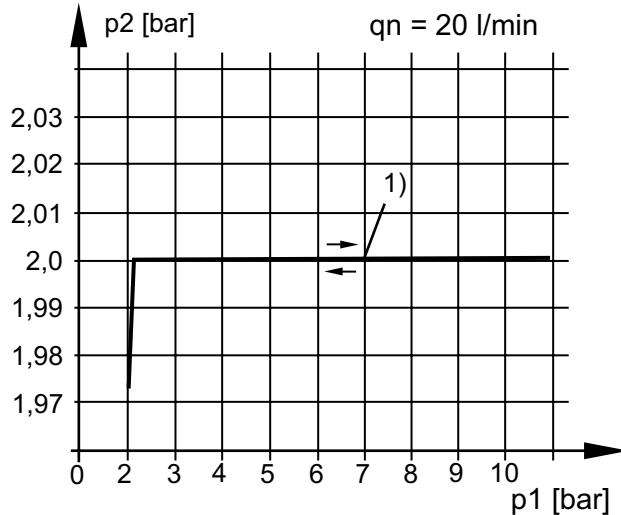
Nenndurchfluss bei Sekundärdruck 6,3 bar und $\Delta p = 1$ bar

Aufbereitung von Druckluft ▶ Wartungseinheiten und Komponenten

Präzisions-Druckregelventil, Serie PR1-RGP

▶ G 1/4 ▶ Qn=380 l/min ▶ Betätigung: mechanisch

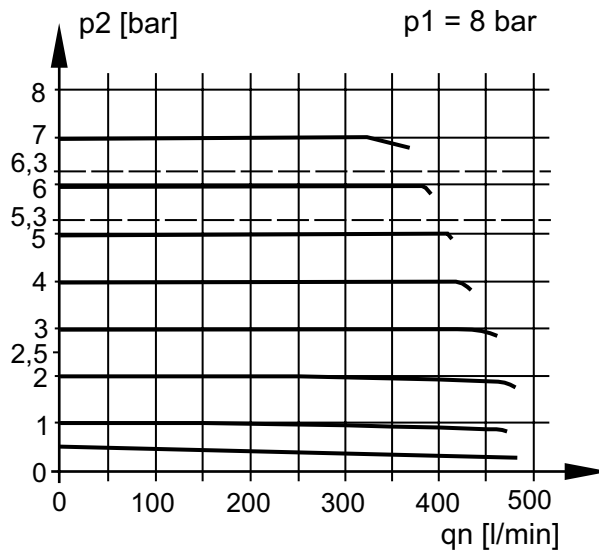
Druckkennlinie



17170

p1 = Betriebsdruck
 p2 = Sekundärdruck
 qn = Nenndurchfluss
 1) = Startpunkt

Durchflusscharakteristik



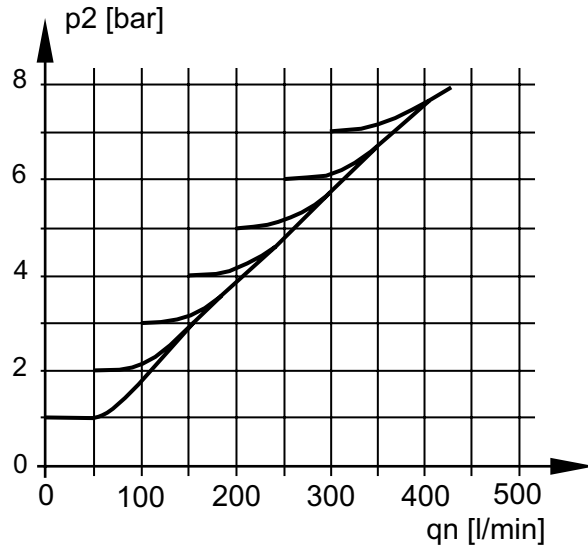
17169

p1 = Betriebsdruck
 p2 = Sekundärdruck
 qn = Nenndurchfluss

Präzisions-Druckregelventil, Serie PR1-RGP

▶ G 1/4 ▶ Qn=380 l/min ▶ Betätigung: mechanisch

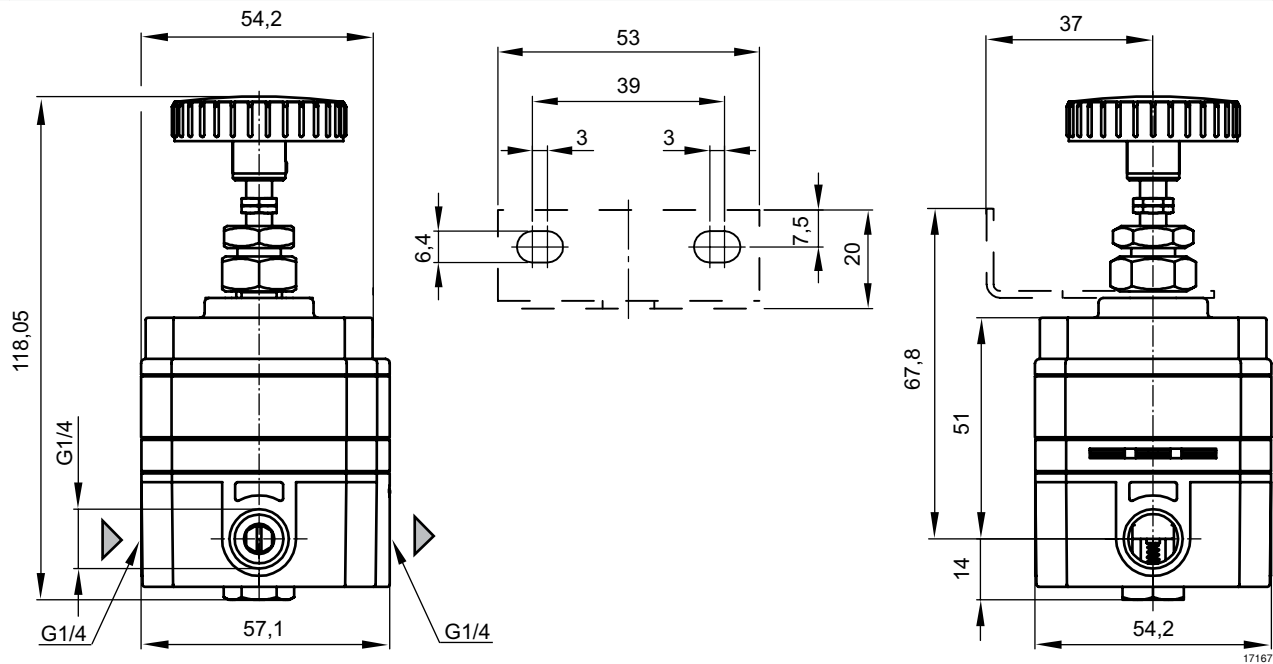
Entlüftungscharakteristik



17171

p2 = Sekundärdruck
qn = Nenndurchfluss

Abmessungen



17167

Aufbereitung von Druckluft ▶ Wartungseinheiten und Komponenten

Präzisions-Druckregelventil, Serie PR1-RGP

▶ G 1/4 ▶ Qn=480 l/min ▶ Betätigung: mechanisch



00138592

Ausführung	Regler ohne Manometer
Einbaulage	Beliebig
Betriebsdruck min./max.	0,5 bar / 16 bar
Medium	Druckluft neutrale Gase
Mediumtemperatur min./max.	-10°C / +60°C
Umgebungstemperatur min./max.	-10°C / +60°C
Reglertyp	Membran-Druckregelventile
Reglerfunktion	mit Sekundärentlüftung
Regelbereich min./max.	0 bar / 1 bar
Druckversorgung	einseitig
Werkstoffe:	
Gehäuse	Zink-Druckguss
Dichtungen	Acrylnitril-Butadien-Kautschuk

Technische Bemerkungen

- Der Drucktaupunkt muss mindestens 15 °C unter der Umgebungs- und Mediumtemperatur liegen und darf max. 3 °C betragen.
- Sekundärentlüftung (≤ 10 mbar über eingestelltem Druck)
- Befestigungsart: Befestigungswinkel R412004872 oder Leitungseinbau
- Empfohlene Vorfilterung: 0,3 µm

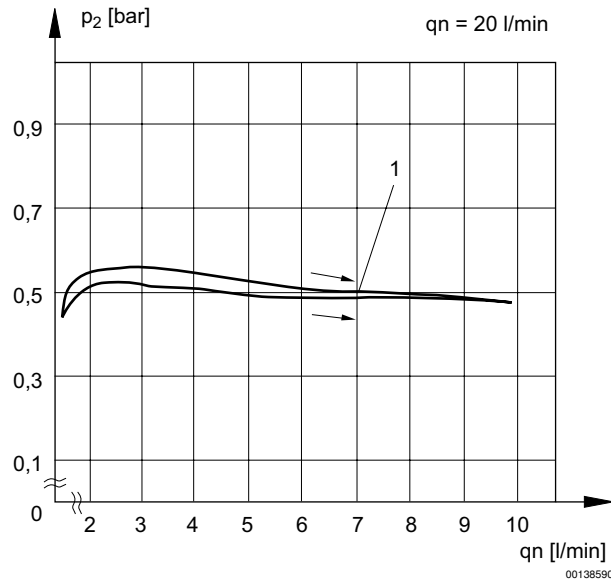
	Anschluss	Qn [l/min]	Gewicht [kg]	Materialnummer
	G 1/4	480	1,02	R412010259

Nenndurchfluss bei Sekundärdruck=0,8 bar und Δp = 0,2 bar

Präzisions-Druckregelventil, Serie PR1-RGP

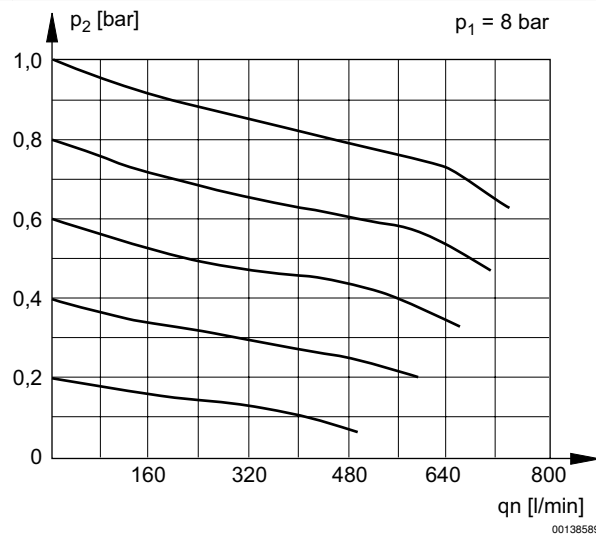
▶ G 1/4 ▶ Qn=480 l/min ▶ Betätigung: mechanisch

Druckkennlinie



p1 = Betriebsdruck
 p2 = Sekundärdruck
 qn = Nenndurchfluss
 1) = Startpunkt

Durchflusscharakteristik

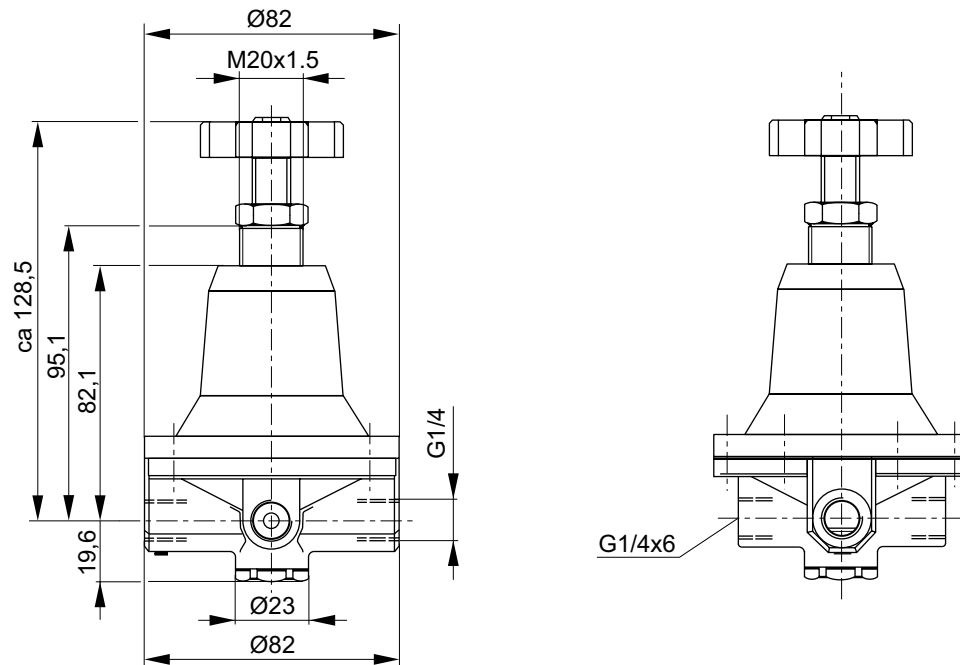


p1 = Betriebsdruck
 p2 = Sekundärdruck
 qn = Nenndurchfluss

Präzisions-Druckregelventil, Serie PR1-RGP

▶ G 1/4 ▶ Qn=480 l/min ▶ Betätigung: mechanisch

Abmessungen



00138588

Präzisions-Druckregelventil, Serie PR1-RGP

▶ G 1/4 ▶ Qn=450 - 1000 l/min ▶ Betätigung: mechanisch



00106988

Einbaulage	Beliebig
Betriebsdruck min./max.	0,5 bar / 16 bar
Medium	Druckluft
	neutrale Gase
Mediumtemperatur min./max.	-10°C / +60°C
Umgebungstemperatur min./max.	-10°C / +60°C
Reglertyp	Membran-Druckregelventile
Reglerfunktion	mit Sekundärentlüftung
Regelbereich min./max.	Siehe Tabelle unten
Druckversorgung	einseitig
Werkstoffe:	
Gehäuse	Messing
Dichtungen	Acrylnitril-Butadien-Kautschuk

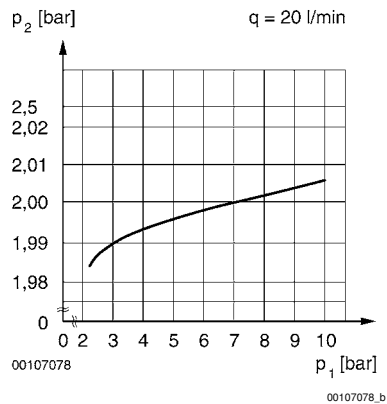
Technische Bemerkungen

- Der Drucktaupunkt muss mindestens 15 °C unter der Umgebungs- und Mediumtemperatur liegen und darf max. 3 °C betragen.
- Sekundärentlüftung (≤ 10 mbar über eingestelltem Druck)
- Befestigungsart: Befestigungswinkel 1821332056 oder Leitungseinbau
- Empfohlene Vorfilterung: 0,01 μm

	Anschluss	Qn	Regelbereich	Eigenluftver-	Gewicht	Materialnummer
		[l/min]	min. - max.	brauch q _v	[kg]	
	G 1/4	450	0,05 - 2	2,2	0,616	0821302445
		580	0,05 - 4	3		0821302446
		1000	0,05 - 7	4,1		0821302447

Nenndurchfluss Qn bei Sekundärdruck p₂ = 6 bar und Δp = 1 bar

Druckkennlinie



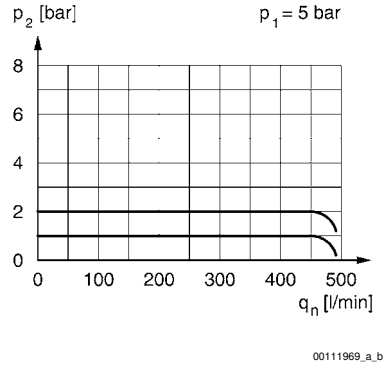
p₁ = Betriebsdruck; p₂ = Sekundärdruck; q = Durchfluss

Aufbereitung von Druckluft ▶ Wartungseinheiten und Komponenten

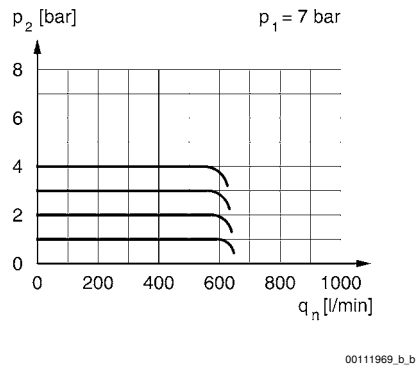
Präzisions-Druckregelventil, Serie PR1-RGP

▶ G 1/4 ▶ Qn=450 - 1000 l/min ▶ Betätigung: mechanisch

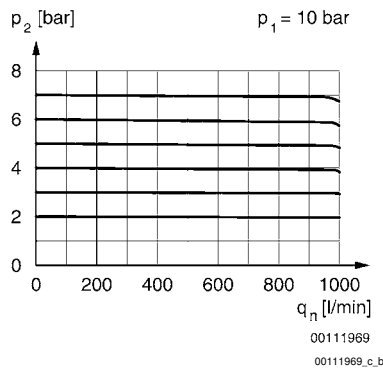
Durchflusscharakteristik, p₂ = 0,05 - 2 bar



p₂ = 0,05 - 4 bar



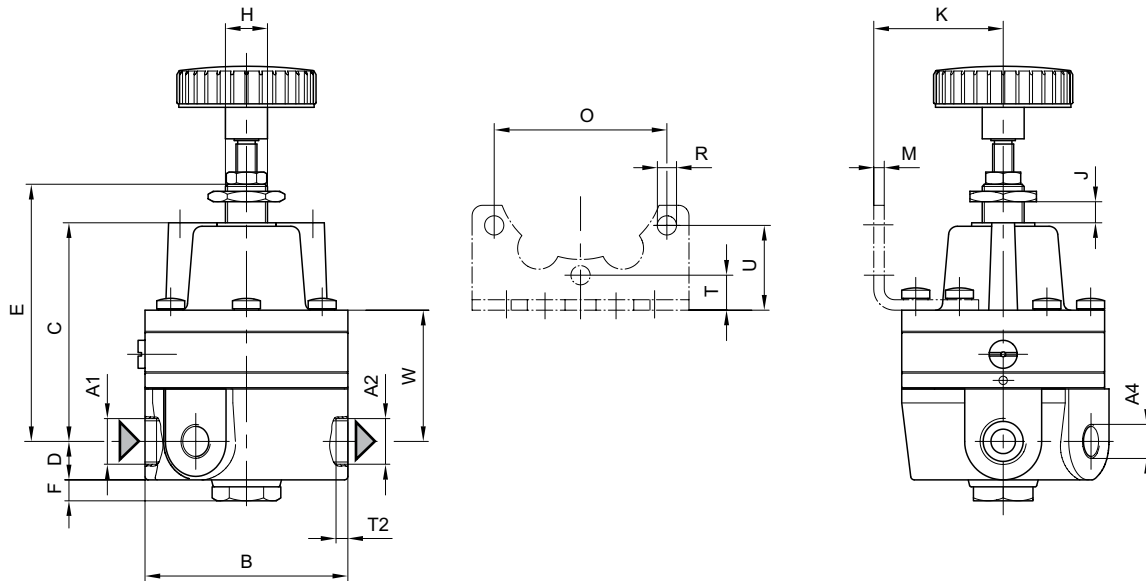
p₂ = 0,05 - 7 bar



p₁ = Betriebsdruck
p₂ = Sekundärdruck
qn = Nenndurchfluss

Präzisions-Druckregelventil, Serie PR1-RGP

▶ G 1/4 ▶ Qn=450 - 1000 l/min ▶ Betätigung: mechanisch

Abmessungen


00107252

A1	A2	A4	B	C	D	E	F	H	J	K	M	O	R
G 1/4	G 1/4	G 1/8	58	66	11	78	6	M12x1	6	37	3	49,4	5
A1	T	T2	U	W									
G 1/4	10	12	24,3	41,5									

Aufbereitung von Druckluft ▶ Wartungseinheiten und Komponenten

Präzisions-Druckregelventil, Serie PR1-RGP

▶ G 1/4 - G 1/2 ▶ Qn=2200 - 6500 l/min ▶ Betätigung: mechanisch



00106986

Einbaulage	Beliebig
Betriebsdruck min./max.	0,5 bar / 16 bar
Medium	Druckluft neutrale Gase
Mediumtemperatur min./max.	-35°C / +60°C
Umgebungstemperatur min./max.	-35°C / +60°C
Reglertyp	Membran-Druckregelventile mit Sekundärentlüftung
Reglerfunktion	Siehe Tabelle unten
Regelbereich min./max.	einseitig
Druckversorgung	6 l/min
Max. Eigenluftverbrauch	
Werkstoffe:	
Gehäuse	Zink-Druckguss
Dichtungen	Chloropren-Kautschuk

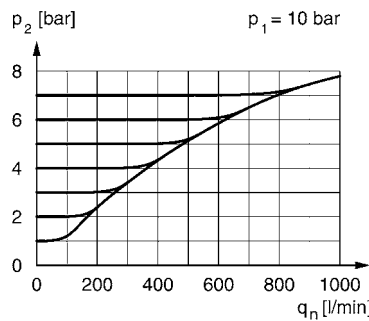
Technische Bemerkungen

- Der Drucktaupunkt muss mindestens 15 °C unter der Umgebungs- und Mediumtemperatur liegen und darf max. 3 °C betragen.
- Sekundärentlüftung (≤ 10 mbar über eingestelltem Druck)
- Empfohlene Vorfilterung: 0,01 µm

	Anschluss	Qn	Regelbereich	Gewicht	Materialnummer
		[l/min]	min. - max. [bar]		
	G 1/4	2200	0,05 - 3	1,5	0821302565
	G 1/4	2600	0,05 - 5		0821302566
	G 1/4	3000	0,05 - 7		0821302567
	G 3/8	3200	0,05 - 3		0821302554
	G 3/8	4000	0,05 - 5		0821302555
	G 3/8	5000	0,05 - 7		0821302556
	G 1/2	6500	0,05 - 7		0821302173

Eigenluftverbrauch abhängig vom Regelbereich
 Nenndurchfluss Qn bei Sekundärdruck p2 = 6 bar und Δp = 1 bar

Entlüftungscharakteristik (Ansprechgrenze < 10 mbar)



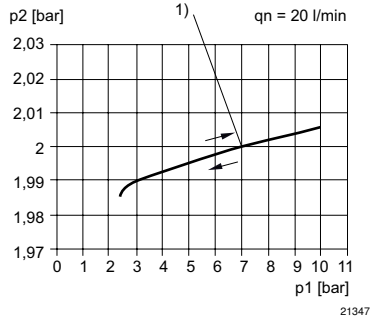
00107082_b

p1 = Betriebsdruck
 p2 = Sekundärdruck
 qn = Nenndurchfluss

Präzisions-Druckregelventil, Serie PR1-RGP

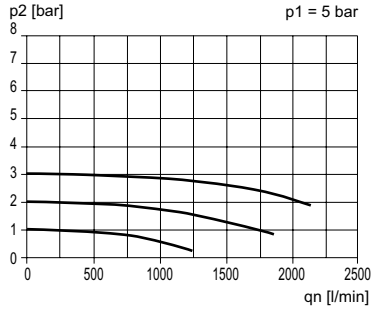
> G 1/4 - G 1/2 > Qn=2200 - 6500 l/min > Betätigung: mechanisch

Hysterese



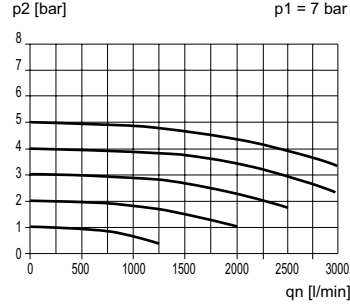
p1 = Betriebsdruck; p2 = Sekundärdruck; q = Durchfluss
1) * Startpunkt

Durchflusscharakteristik, 0821302565



21344

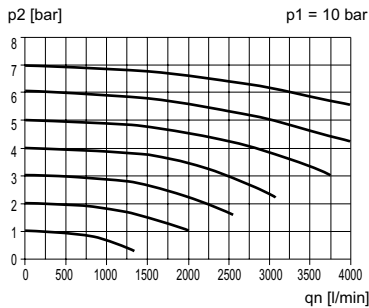
0821302566



21345

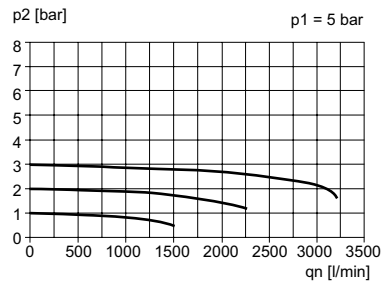
p1 = Betriebsdruck
p2 = Sekundärdruck
qn = Nenndurchfluss

0821302567



21346

0821302554



21341

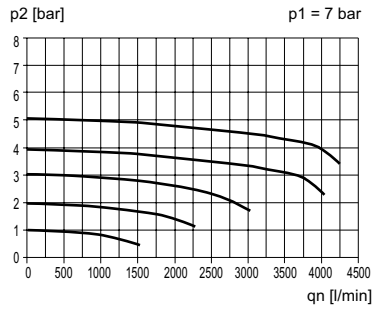
p1 = Betriebsdruck
p2 = Sekundärdruck
qn = Nenndurchfluss

Aufbereitung von Druckluft ▶ Wartungseinheiten und Komponenten

Präzisions-Druckregelventil, Serie PR1-RGP

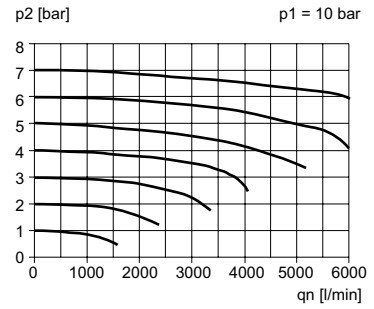
▶ G 1/4 - G 1/2 ▶ Qn=2200 - 6500 l/min ▶ Betätigung: mechanisch

0821302555



21342

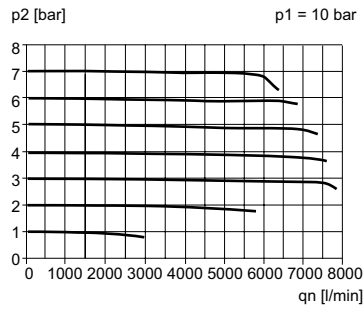
0821302556



21343

p1 = Betriebsdruck
p2 = Sekundärdruck
qn = Nenndurchfluss

0821302173

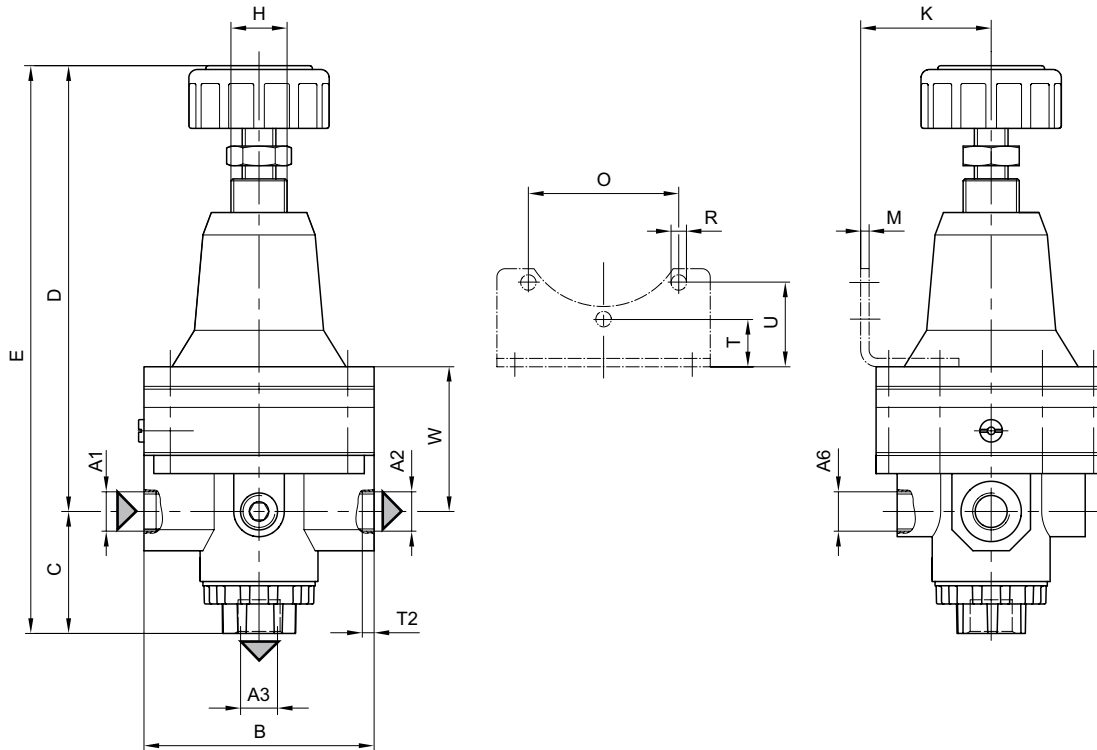


21340

p1 = Betriebsdruck
p2 = Sekundärdruck
qn = Nenndurchfluss

Präzisions-Druckregelventil, Serie PR1-RGP

▶ G 1/4 - G 1/2 ▶ Qn=2200 - 6500 l/min ▶ Betätigung: mechanisch

Abmessungen


00107253

A1	A2	A3	A6	B	C	D	E	H	K	M	O	R	T
G 1/4	G 1/4	G 3/8	G 1/4	82	43,5	159	202,5	M20x1,5	47	3	54	4	17
G 3/8	G 3/8	G 3/8	G 1/4	82	43,5	159	202,5	M20x1,5	47	3	54	4	17
G 1/2	G 1/2	G 3/8	G 1/4	82	43,5	159	202,5	M20x1,5	47	3	54	4	17

A1	T2	U	W										
G 1/4	16	30	51,6										
G 3/8	16	30	51,6										
G 1/2	16	30	51,6										

Aufbereitung von Druckluft ▶ Wartungseinheiten und Komponenten

Präzisions-Druckregelventil, Serie PR1-RGP

▶ G 1/2 ▶ Qn=5600 l/min ▶ Betätigung: pneumatisch



00118674

Einbaulage	Beliebig
Betriebsdruck min./max.	0,5 bar / 16 bar
Medium	Druckluft neutrale Gase
Mediumtemperatur min./max.	-35°C / +60°C
Umgebungstemperatur min./max.	-35°C / +60°C
Reglertyp	Membran-Druckregelventile
Reglerfunktion	mit Sekundärentlüftung
Regelbereich min./max.	0,05 bar / 10 bar
Druckversorgung	einseitig
Steuerdruck, max.	10 bar
Max. Eigenluftverbrauch	6 l/min
Werkstoffe:	
Gehäuse	Zink-Druckguss
Dichtungen	Chloropren-Kautschuk

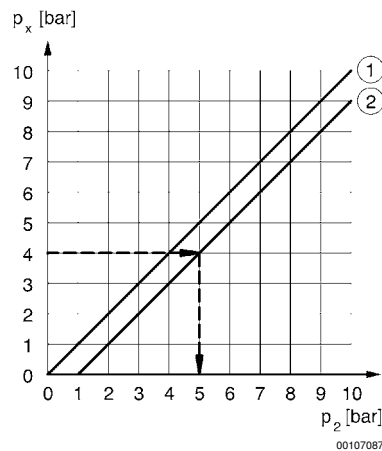
Technische Bemerkungen

- Der Drucktaupunkt muss mindestens 15 °C unter der Umgebungs- und Mediumtemperatur liegen und darf max. 3 °C betragen.
- Sekundärentlüftung (≤ 10 mbar über eingestelltem Druck)
- Empfohlene Vorfilterung: 0,01 μm

	Anschluss	Qn [l/min]	Gewicht [kg]	Materialnummer
	G 1/2	5600	1,25	0821302165

Eigenluftverbrauch abhängig vom Regelbereich
 Nenndurchfluss Qn bei Sekundärdruck $p_2 = 6$ bar und $\Delta p = 1$ bar

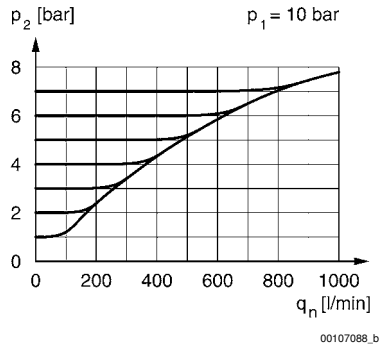
Steuerdruckkennlinie



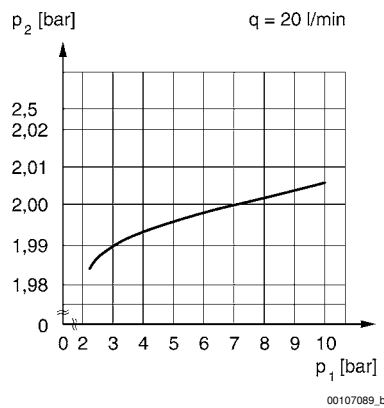
p_x = Steuerdruck; p_2 = Sekundärdruck; 1) Pneumatische Betätigung; 2) Man. Einstellung bis 1 bar

Präzisions-Druckregelventil, Serie PR1-RGP

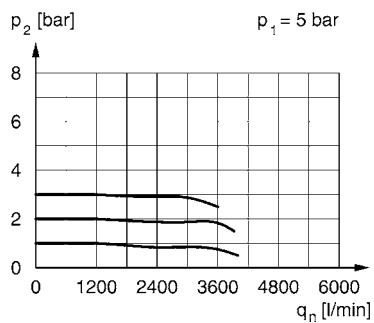
> G 1/2 > Qn=5600 l/min > Betätigung: pneumatisch

Entlüftungscharakteristik (Ansprechgrenze < 10 mbar)


p_1 = Betriebsdruck
 p_2 = Sekundärdruck
 q_n = Nenndurchfluss

Druckkennlinie


p_1 = Betriebsdruck; p_2 = Sekundärdruck; q = Durchfluss

Durchflusscharakteristik, $p_2 = 0,05 - 3 \text{ bar}$


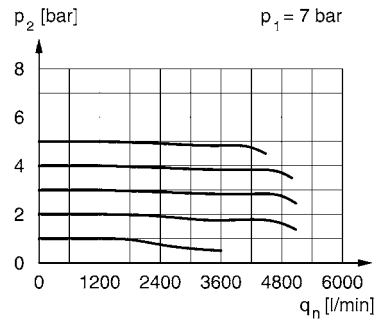
p_1 = Betriebsdruck
 p_2 = Sekundärdruck
 q_n = Nenndurchfluss

Aufbereitung von Druckluft ▶ Wartungseinheiten und Komponenten

Präzisions-Druckregelventil, Serie PR1-RGP

▶ G 1/2 ▶ Qn=5600 l/min ▶ Betätigung: pneumatisch

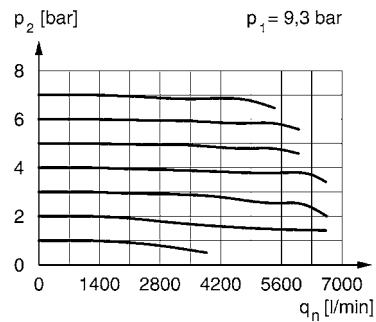
Durchflusscharakteristik, p₂ = 0,05 - 5 bar



00111994_b_b

p₁ = Betriebsdruck
 p₂ = Sekundärdruck
 q_n = Nenndurchfluss

Durchflusscharakteristik, p₂ = 0,05 - 7 bar

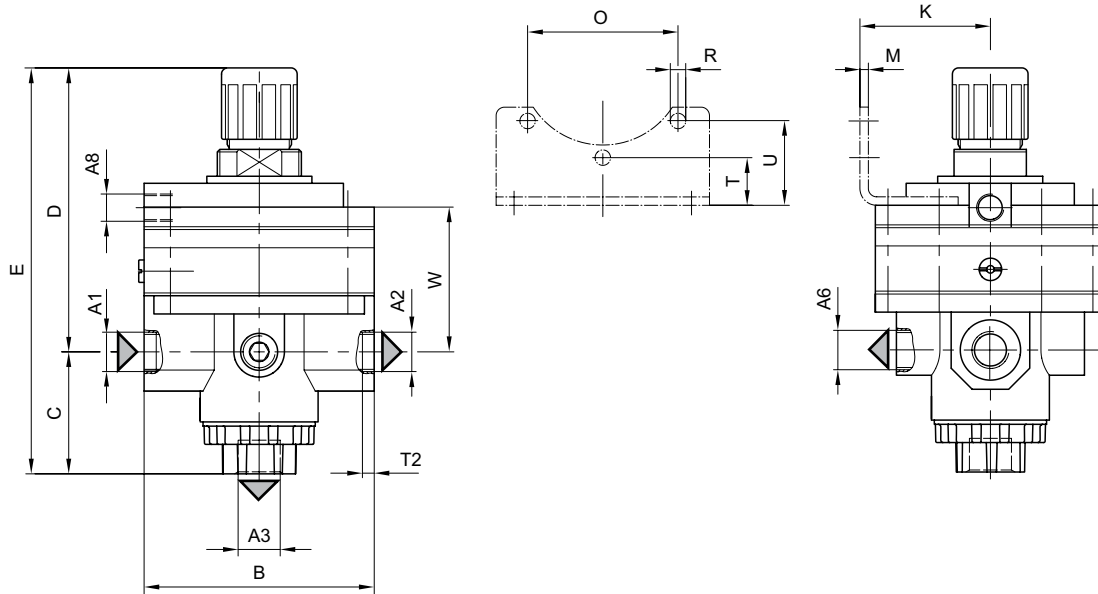


00111994_c_b

p₁ = Betriebsdruck
 p₂ = Sekundärdruck
 q_n = Nenndurchfluss

Präzisions-Druckregelventil, Serie PR1-RGP

▶ G 1/2 ▶ Qn=5600 l/min ▶ Betätigung: pneumatisch

Abmessungen


00107254

A1	A2	A3	A6	A8	B	C	D	E	J	K	M	O	R
G 1/2	G 1/2	G 3/8	G 1/4	G 1/8	82	43,5	100,5	144	16	47	3	54	4
A1	T	T2	U	W									
G 1/2	17	16	30	51									

Aufbereitung von Druckluft ▶ Wartungseinheiten und Komponenten

Präzisions-Druckregelventil, Serie PR1-RGP

▶ G 3/8 - G 1/2 ▶ Qn=5600 l/min ▶ Betätigung: pneumatisch ▶ kältebeständig



00118673

Einbaulage	Beliebig
Betriebsdruck min./max.	0,5 bar / 16 bar
Medium	Druckluft neutrale Gase
Mediumtemperatur min./max.	-35°C / +60°C
Umgebungstemperatur min./max.	-35°C / +60°C
Reglertyp	Membran-Druckregelventile
Reglerfunktion	mit Sekundärentlüftung
Regelbereich min./max.	0,05 bar / 10 bar
Druckversorgung	einseitig
Steuerdruck, max.	10 bar
Max. Eigenluftverbrauch	6 l/min
Werkstoffe:	
Gehäuse	Zink-Druckguss
Dichtungen	Chloropren-Kautschuk

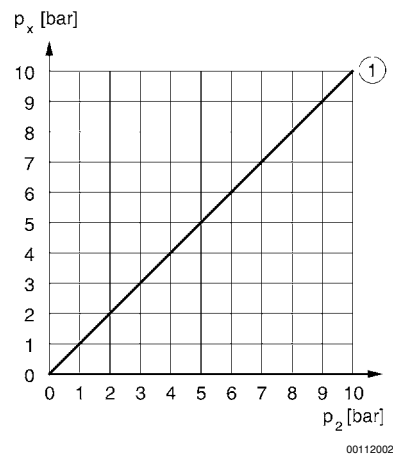
Technische Bemerkungen

- Der Drucktaupunkt muss mindestens 15 °C unter der Umgebungs- und Mediumtemperatur liegen und darf max. 3 °C betragen.
- Sekundärentlüftung (≤ 10 mbar über eingestelltem Druck)
- Empfohlene Vorfiltration: 0,01 µm

	Anschluss	Qn [l/min]	Gewicht [kg]	Materialnummer
	G 3/8	5600	1,26	0821302052
	G 1/2			0821302055

Nenndurchfluss Qn bei Sekundärdruck p₂ = 6 bar und Δp = 1 bar

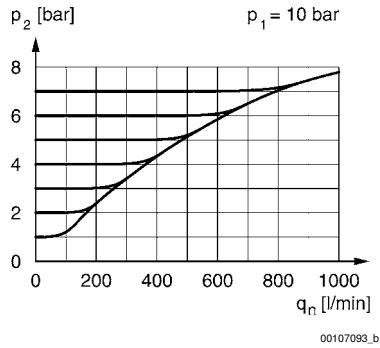
Steuerdruckkennlinie



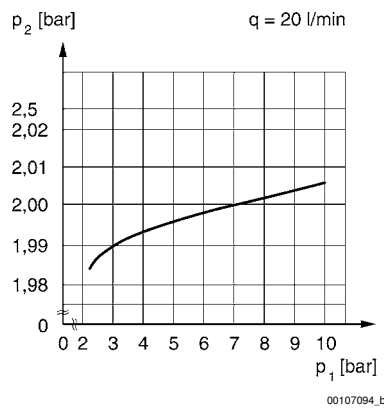
px = Steuerdruck; p₂ = Sekundärdruck; 1) Pneumatische Betätigung

Präzisions-Druckregelventil, Serie PR1-RGP

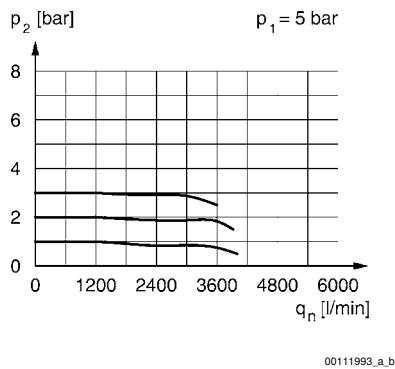
▶ G 3/8 - G 1/2 ▶ Qn=5600 l/min ▶ Betätigung: pneumatisch ▶ kältebeständig

Entlüftungscharakteristik (Ansprechgrenze < 10 mbar)


p_1 = Betriebsdruck
 p_2 = Sekundärdruck
 q_n = Nenndurchfluss

Druckkennlinie


p_1 = Betriebsdruck; p_2 = Sekundärdruck; q = Durchfluss

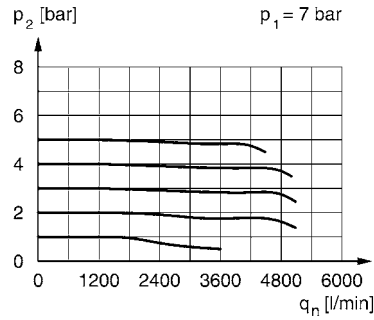
Durchflusscharakteristik, $p_2 = 0,05 - 3$ bar


Aufbereitung von Druckluft ▶ Wartungseinheiten und Komponenten

Präzisions-Druckregelventil, Serie PR1-RGP

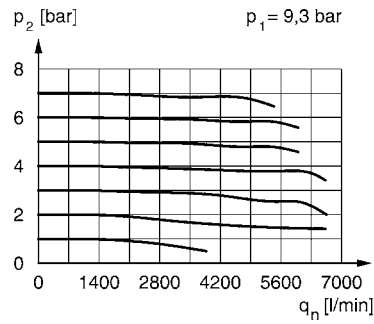
▶ G 3/8 - G 1/2 ▶ Qn=5600 l/min ▶ Betätigung: pneumatisch ▶ kältebeständig

p₂ = 0,05 - 5 bar



00111993_b,b

p₂ = 0,05 - 7 bar



00111993

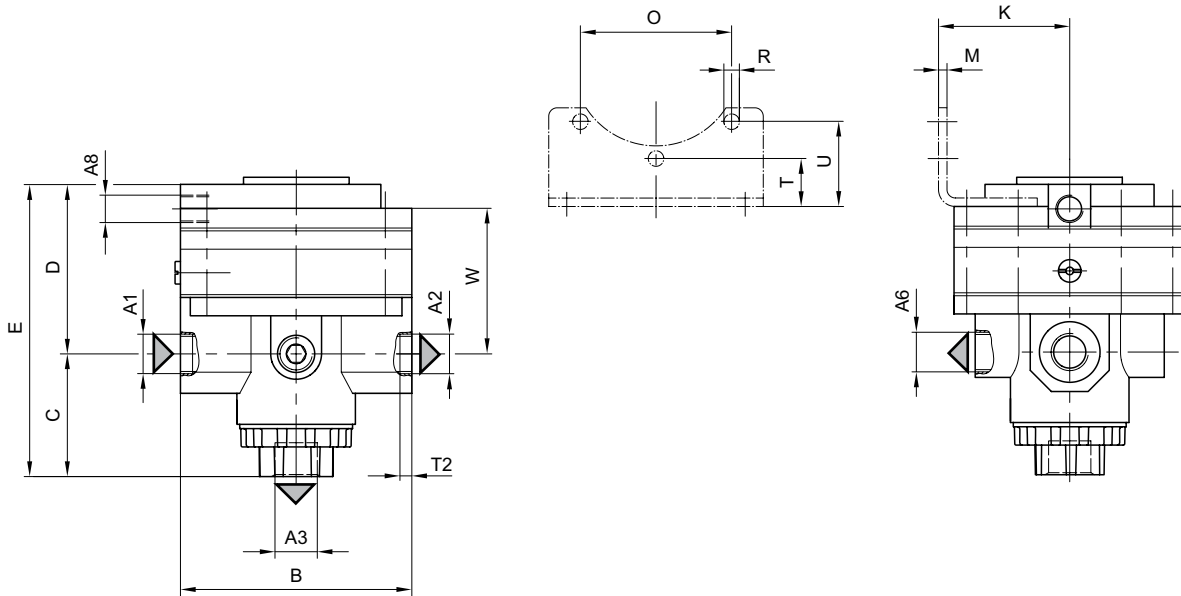
00111993_c,b

p₁ = Betriebsdruck
 p₂ = Sekundärdruck
 q_n = Nenndurchfluss

Präzisions-Druckregelventil, Serie PR1-RGP

▶ G 3/8 - G 1/2 ▶ Qn=5600 l/min ▶ Betätigung: pneumatisch ▶ kältebeständig

Abmessungen



00107255

A1	A2	A3 1)	A6 2)	A8 3)	B	C	D	E	K	M	O	R	T
G 3/8	G 3/8	G 3/8	G 1/4	G 1/8	82	43,5	65,5	108	47	3	54	4	17
G 1/2	G 1/2	G 3/8	G 1/4	G 1/8	82	43,5	65,5	108	47	3	54	4	17

A1	T2	U	W										
G 3/8	16	30	51										
G 1/2	16	30	51										

- 1) Sekundärentlüftung
- 2) Manometeranschluss
- 3) Steueranschluss

Aufbereitung von Druckluft ▶ Wartungseinheiten und Komponenten

Präzisionsfilterdruckregler, Serie PR1-FRE

▶ G 1/4 ▶ Filterporenweite: 10 µm



00106989

Bestandteile	Filter, Druckregler
Nenndurchfluss Qn	750 l/min
Einbaulage	senkrecht
Betriebsdruck min./max.	0,2 bar / 16 bar
Medium	Druckluft neutrale Gase
Mediumtemperatur min./max.	-10 °C / +60 °C
Umgebungstemperatur min./max.	-10 °C / +60 °C
Reglertyp	Membran-Druckregelventile
Reglerfunktion	mit Sekundärentlüftung
Regelbereich min./max.	Siehe Tabelle unten
Druckversorgung	einseitig
Behältervolumen Filter	11,5 cm³
Filterelement	wechselbar
Kondensatablass	manuell
Max. Partikelgröße	5 µm
Max. Eigenluftverbrauch	0,01 l/min
Werkstoffe:	
Gehäuse	Zink-Druckguss
Dichtungen	Acrylnitril-Butadien-Kautschuk
Behälter	Zink-Druckguss
Filtereinsatz	Polyethylen

Technische Bemerkungen

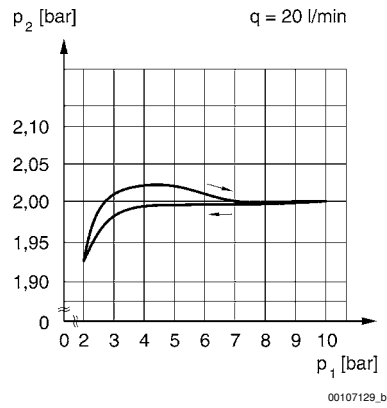
- Der Drucktaupunkt muss mindestens 15 °C unter der Umgebungs- und Mediumtemperatur liegen und darf max. 3 °C betragen.
- Max. Restölgehalt gemäß ISO 8573-4 am Ausgang: 10 mg/m³

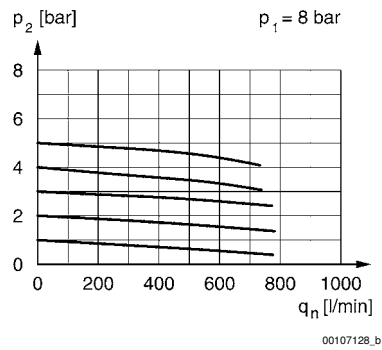
	Anschluss	Regelbereich	Gewicht	Materialnummer
		min./max. [bar]		
	G 1/4	0,1 / 2	0,975	0821300410
		0,2 / 5		0821300411

Nenndurchfluss bei Sekundärdruck 6 bar und Δp = 1 bar

Präzisionsfilterdruckregler, Serie PR1-FRE

▶ G 1/4 ▶ Filterporenweite: 10 µm

Druckkennlinie

 p_1 = Betriebsdruck; p_2 = Sekundärdruck; q = Durchfluss

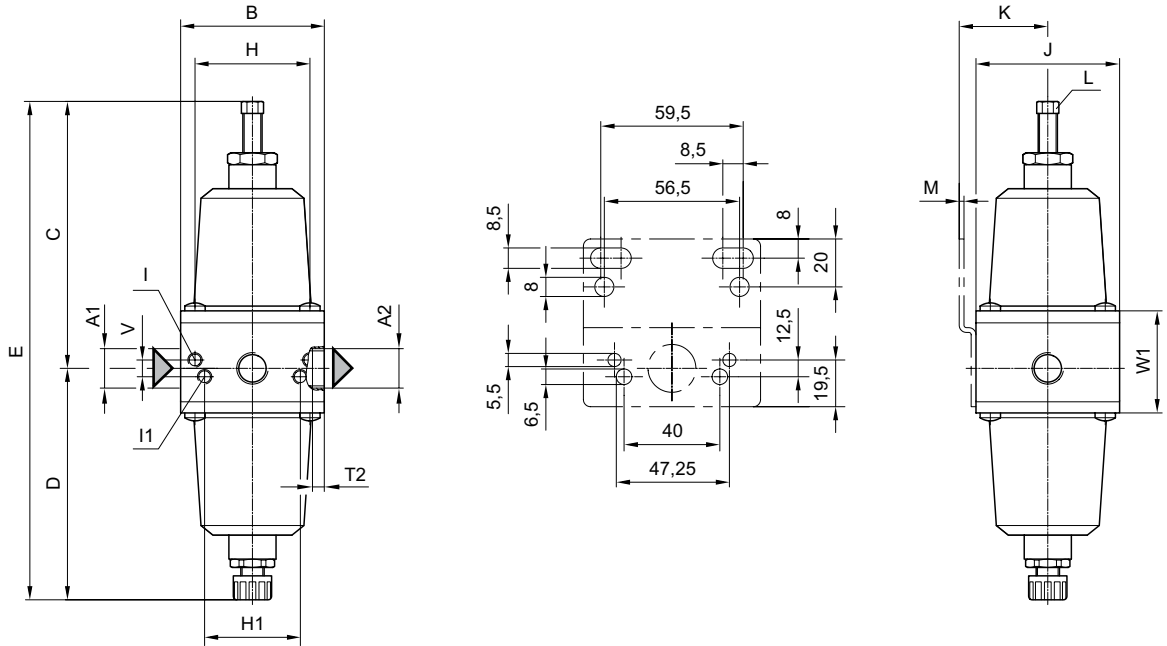
Durchflusscharakteristik, $p_2 = 0,2 - 5$ bar

 p_1 = Betriebsdruck
 p_2 = Sekundärdruck
 q_n = Nenndurchfluss

Aufbereitung von Druckluft ▶ Wartungseinheiten und Komponenten

Präzisionsfilterdruckregler, Serie PR1-FRE

▶ G 1/4 ▶ Filterporenweite: 10 µm

Abmessungen



00107267

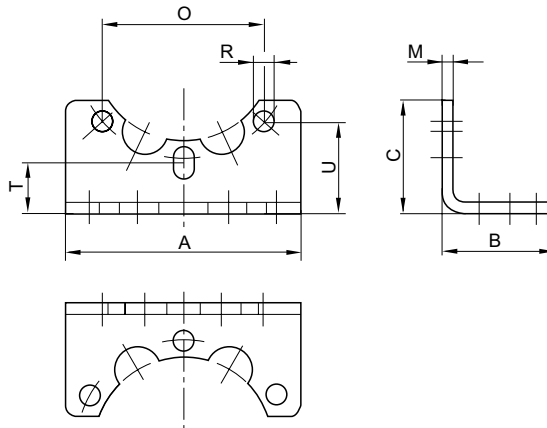
A1	A2	B	C	D	E	H	H1	I	I1	J	K	L	M
G 1/4	G 1/4	60	120	96	216	48	40	M5	M6	60	37	8	2
A1	T2	V	W1										
G 1/4	6	7	42,5										

Serie PR1
Zubehör
Befestigungswinkel

▶ PR1-MBR-...-W02



00135730



00127741

Materialnummer	A	B	C	M	O	R	T	U	Werkstoff	Oberfläche
1821332055	76	35	35	3	54	4	17	30	Stahl	verzinkt
1821332056	62	30	30	3	49,4	5,5	13,5	24,5	Stahl	verzinkt
Materialnummer	Gewicht [kg]									
1821332055	0,104									
1821332056	0,104									

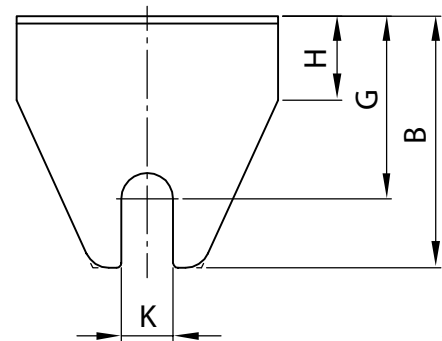
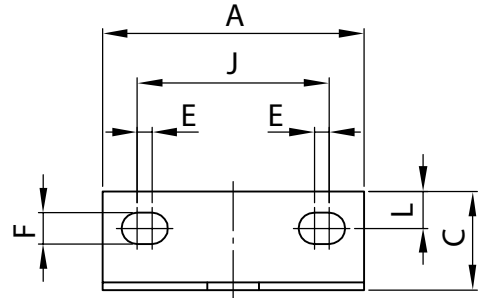
Serie PR1
Zubehör

Befestigungswinkel

▶ PR1-MBR-...-W02



00138108

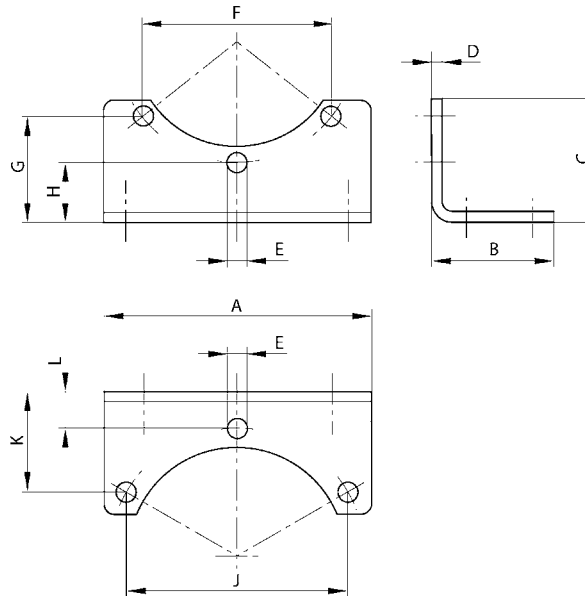


17168

Materialnummer	A	B	C	E	F	G	H	J	K	L	Werkstoff
R412010482	53	51	20	3	6,4	37	17	39	10,5	7,5	Stahl
Materialnummer	Oberfläche	Gewicht [kg]									
R412010482	verzinkt	0,037									

Serie PR1
Zubehör
Befestigungswinkel
▶ für MU1, PR1


00129850



00121359

Materialnummer		A	B	C	D	E	F	G	H	J	K	L
R412004872	G1	76	35	35	3	5,5	53,6	30,1	17	63,2	28,8	10,5
Materialnummer	Werkstoff	Oberfläche										
R412004872	Stahl	verzinkt										

Manometer, Serie PG1-SAS
**▶ Anschluss hinten ▶ Farbe Hintergrund: Schwarz ▶ Skalenfarben: Weiß / Grau ▶ Sichtscheibe: Polystyrol
 ▶ Einheiten: bar / psi ▶ ATEX geeignet**


00123444

Bauart	Rohrfedermanometer
Normierung	EN 837-1
Einheit Hauptskala (aussen)	bar
Einheit Nebenskala (innen)	psi
Umgebungstemperatur min./max.	-40 °C / +60 °C
Medium	Druckluft
Farbe Zeiger	Weiß
Farbe Hauptskala (außen)	Weiß
Farbe Nebenskala (innen)	Grau
Güteklasse	2,5

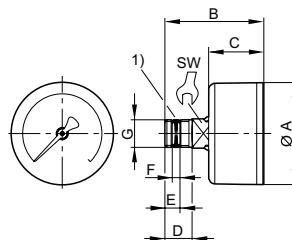
Werkstoffe:	
Gehäuse	Acrylnitril-Butadien-Styrol
Gewinde	Messing
Sichtscheibe	Polystyrol
Dichtung	Polytetrafluorethylen

Aufbereitung von Druckluft ► Wartungseinheiten und Komponenten

Serie PR1 Zubehör

	Druckluftanschluss	Nenn-durchmesser	Einsatzbereich	Anzeigenbereich	Betriebsdruck	Skalenwert	Gewicht	Materialnummer
		[mm]	[bar]	[bar]	[bar]		[kg]	
	G 1/8	40	0 - 1,2	0 - 1,6	0 / 1,6	0,05	0,08	R412003853
	G 1/8	40	0 - 2	0 - 2,5	0 / 2,5	0,1	0,08	R412003854
	G 1/8	40	0 - 3,2	0 - 4	0 / 4	0,1	0,08	R412003855
	G 1/8	40	0 - 4	0 - 6	0 / 6	0,2	0,08	R412003856
	G 1/8	40	0 - 8	0 - 10	0 / 10	0,2	0,08	R412003857
	G 1/8	40	0 - 12	0 - 16	0 / 16	0,5	0,08	R412003858
	G 1/4	40	0 - 1,2	0 - 1,6	0 / 1,6	0,05	0,08	R412004407
	G 1/4	40	0 - 2	0 - 2,5	0 / 2,5	0,1	0,08	R412004408
	G 1/4	40	0 - 3,2	0 - 4	0 / 4	0,1	0,08	R412004409
	G 1/4	40	0 - 4	0 - 6	0 / 6	0,2	0,08	R412004410
	G 1/4	40	0 - 8	0 - 10	0 / 10	0,2	0,08	R412004411
	G 1/4	40	0 - 12	0 - 16	0 / 16	0,5	0,08	R412004412
	G 1/4	50	0 - 1,2	0 - 1,6	0 / 1,6	0,05	0,09	R412004413
	G 1/4	50	0 - 2	0 - 2,5	0 / 2,5	0,1	0,09	R412004414
	G 1/4	50	0 - 3,2	0 - 4	0 / 4	0,1	0,09	R412004415
	G 1/4	50	0 - 4	0 - 6	0 / 6	0,2	0,09	R412004416
	G 1/4	50	0 - 8	0 - 10	0 / 10	0,2	0,09	R412004417
	G 1/4	50	0 - 12	0 - 16	0 / 16	0,5	0,09	R412004418
	G 1/4	50	0 - 20	0 - 25	0 / 25	1	0,09	R412007898
	G 1/4	63	0 - 1,2	0 - 1,6	0 / 1,6	0,05	0,1	R412004419
G 1/4	63	0 - 2	0 - 2,5	0 / 2,5	0,1	0,1	R412004420	
G 1/4	63	0 - 3,2	0 - 4	0 / 4	0,1	0,1	R412004421	
G 1/4	63	0 - 4	0 - 6	0 / 6	0,2	0,1	R412004422	
G 1/4	63	0 - 8	0 - 10	0 / 10	0,2	0,1	R412004423	
G 1/4	63	0 - 12	0 - 16	0 / 16	0,5	0,1	R412004424	

Abmessungen



00119457

Druckluftanschluss G	Nenn-durchmesser	Ø A	B	C	D	E	F 1)	SW				
G 1/8	40	39	44,5	26,5	10	5,6	2,1	14				
G 1/4	40	39	47,5	26,5	13	7,2	3,7	14				
G 1/4	50	49	47,5	26,5	13	7,2	3,7	14				
G 1/4	63	62	47	29	13	7,2	3,7	14				

1) montierte Dichtung

Serie PR1 Zubehör

Manometer, Serie PG1-SAS-ADJ

▶ Anschluss hinten ▶ mit einstellbarer Arbeitsbereich-Anzeige ▶ Farbe Hintergrund: Schwarz ▶ Skalenfalten: Weiß / Grau ▶ Sichtscheibe: Polystyrol ▶ Einheiten: bar / psi ▶ ATEX geeignet



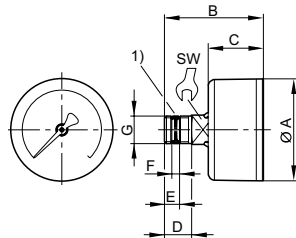
00131412

Bauart	Rohrfedermanometer
Normierung	EN 837-1
Einheit Hauptskala (aussen)	bar
Einheit Nebenskala (innen)	psi
Umgebungstemperatur min./max.	-40 °C / +60 °C
Medium	Druckluft
Arbeitsbereich	Arbeitsbereich-Anzeige einstellbar
Farbe Zeiger	Weiß
Farbe Hauptskala (außen)	Weiß
Farbe Nebenskala (innen)	Grau
Farbe Arbeitsbereich-Anzeige	Rot / Grün
Güteklasse	2,5

Werkstoffe:	
Gehäuse	Acrylnitril-Butadien-Styrol
Gewinde	Messing
Sichtscheibe	Polystyrol
Dichtung	Polytetrafluorethylen

	Druckluftanschluss	Nenn-durchmesser	Einsatzbereich	Anzeigebereich	Betriebsdruck	Skalenwert	Gewicht	Materialnummer
		[mm]	[bar]	[bar]	[bar]		[kg]	
	G 1/4	50	0 - 1,2	0 - 1,6	0 / 1,6	0,05	0,1	R412007867
			0 - 2	0 - 2,5	0 / 2,5	0,1		R412007868
			0 - 3,2	0 - 4	0 / 4	0,1		R412007869
			0 - 4	0 - 6	0 / 6	0,2		R412007870
			0 - 8	0 - 10	0 / 10	0,2		R412007871
			0 - 12	0 - 16	0 / 16	0,5		R412007872

Abmessungen



00119457

1) montierte Dichtung

Druckluftanschluss	Nenn-durchmesser	Ø A	B	C	D	E	F	SW				
G 1/4	50	49	47,5	26,5	13	7,2	3,7	14				

AVENTICS GmbH
Ulmer Straße 4
30880 Laatzen
Tel. +49 511 2136-0
Fax +49 511 2136-269
www.aventics.com
info@aventics.com



Weitere Adressen finden Sie unter
www.aventics.com/contact

Verwenden Sie die dargestellten AVENTICS Produkte ausschließlich im industriellen Bereich. Lesen Sie die Produkt-Dokumentation gründlich und vollständig, bevor Sie das Produkt verwenden. Beachten Sie die geltenden Vorschriften und Gesetze des jeweiligen Landes. Bei Integration des Produktes in Applikationen beachten Sie die Angaben des Herstellers der Anlage zur sicheren Anwendung der Produkte. Die angegebenen Daten dienen allein der Produktbeschreibung. Eine Aussage über eine bestimmte Beschaffenheit oder eine Eignung für einen bestimmten Einsatzzweck kann aus unseren Angaben nicht abgeleitet werden. Die Angaben entbinden den Verwender nicht von eigenen Beurteilungen und Prüfungen. Es ist zu beachten, dass die Produkte einem natürlichen Verschleiß- und Alterungsprozess unterliegen.

29-01-2016