

Dokumentation

Filterregler - Multifix *- Typ FR ... -*



1. Inhalt

1. Inhalt	1
2. Technische Daten, Filterregler - Multifix	2
3. Filterregler Baureihe 0, vordruckabhängig	2
3.1 Artikelnummern und technische Daten	2
3.2 Abmessungen	2
3.3 Durchflusscharakteristik, Hysterese	2
4. Filterregler Baureihe 1	3
4.1 Artikelnummern und technische Daten	3
4.2 Abmessungen	3
4.3 Durchflusscharakteristik, Hysterese	3
5. Filterregler Baureihe 2	4
5.1 Artikelnummern und technische Daten	4
5.2 Abmessungen	4
5.3 Durchflusscharakteristik, Hysterese	4
6. Filterregler Baureihe 5	5
6.1 Artikelnummern und technische Daten	5
6.2 Abmessungen	5
6.3 Durchflusscharakteristik, Hysterese	5
7. Ausstattungsoptionen für alle Filterregler	6
8. Befestigungswinkel Abmessungen	6

2. Filterregler - Multifix Baureihe 0 bis Baureihe 5

Filterregler - Multifix Baureihe 0 bis Baureihe 5

Ausführung: Druckregler rücksteuerbar (mit Sekundärentlüftung) mit zusätzlicher Filterung durch Zentrifugalprinzip und Sinterfilter

Werkstoffe: Körper: Zink Druckguss Z410 (Baureihe 5: Aluminium), Federhaube: POM, Membrane und Dichtungen: NBR, Kondensatbehälter: Polycarbonat

Temperaturbereich: bis max. +60°C

Manometeranschluss: G 1/4" (Baureihe 0: G 1/8")

Eigenluftverbrauch: keiner (Baureihe 5: max. 0,5 l/min)

Porenweite im Filter: 5 µm (Baureihe 5: 40 µm, auf Wunsch 8 µm)

Kondensatentleerung: halbautomatisch¹⁾

Medien: Druckluft, neutrale Gase

ATEX: II 2GD IIA/IIB/IIC T4 0°C ≤ Ta ≤ 60°C

- Vorteile:**
- Automatische Entlüftung bei Überdruck auf der Sekundärseite.
 - Einfacher Zusammenbau von Einzelkomponenten durch Koppelpakete innerhalb einer Baureihe und Gewindegröße.
 - Handrad kann durch Herunterdrücken arretiert werden.

3. Filterregler Baureihe 0

3.1 Artikelnummern und technische Daten

Filterregler Baureihe 0

1000 l/min

Eingangsdruck: 1,5 bis max. 16 bar (bei Verwendung von Koppelpaket max. 12 bar)

Max. Kondensatmenge: 16 cm³

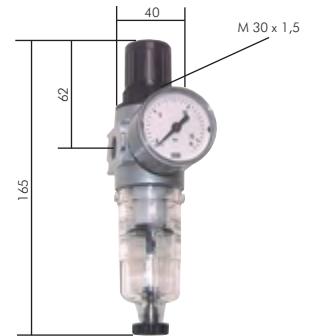
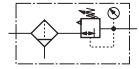
☞ **Optional:** abschließbar durch Zylinderschloss -K, abschließbar durch Zylinderschloss mit E 11-Schließung** -KE11, Ausführung mit Metallbehälter -MB, Wasser-Ablassautomatik -AM, Wasser-Ablassautomatik drucklos geschlossen (0 bis 16 bar) -AMNC

Typ	Gewinde	Druckregelbereich	Manometeranzeige	Manometerdurchmesser	Befestigungswinkel	Koppelpaket
FR 018*	G 1/8"	0,5 - 10 bar	0 - 16 bar	40	W 0 oder MW 1	KP 0
FR 018-3	G 1/8"	0,1 - 3 bar	0 - 6 bar	40	W 0 oder MW 1	KP 0
FR 018-6	G 1/8"	0,2 - 6 bar	0 - 10 bar	40	W 0 oder MW 1	KP 0
FR 014*	G 1/4"	0,5 - 10 bar	0 - 16 bar	40	W 0 oder MW 1	KP 0
FR 014-3	G 1/4"	0,1 - 3 bar	0 - 6 bar	40	W 0 oder MW 1	KP 0
FR 014-6	G 1/4"	0,2 - 6 bar	0 - 10 bar	40	W 0 oder MW 1	KP 0

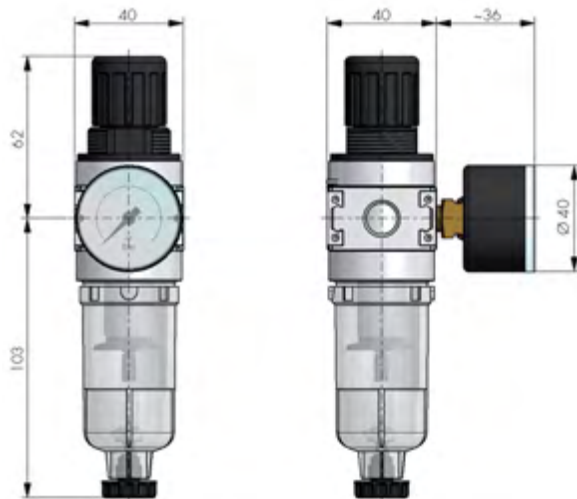
* Standardbaureihe, bitte bevorzugt einsetzen, da Regelbereich universal einsetzbar.

** Volkswagen-Schließung (wird ohne Schlüssel geliefert).

☞ **Bestellbeispiel:** siehe Seite 6

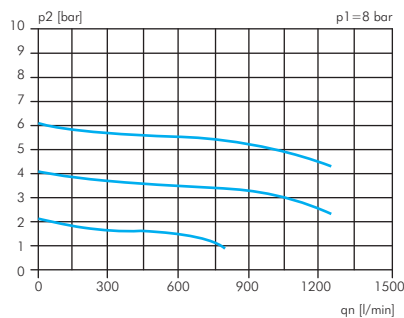


3.2 Abmessungen

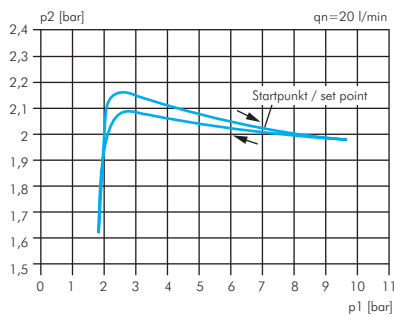


3.3 Durchflusscharakteristik und Hysterese

Durchfluss



Hysterese



4. Filterregler Baureihe 1

4.1 Artikelnummern und technische Daten

Filterregler Baureihe 1

1600 l/min

Eingangsdruck: 1,5 bis max. 16 bar (mit Metallbehälter max. 20 bar**)

Max. Kondensatmenge: 25 cm³

☞ **Optional:** abschließbar durch Zylinderschloss -K, abschließbar durch Zylinderschloss mit E 11-Schließung*** -KE11, Ausführung mit Schutzkorb -S, Ausführung mit Metallbehälter** und Sichtrohr -M, Wasser-Ablassautomatik -AM, Wasser-Ablassautomatik drucklos geschlossen (0 bis 16 bar) -AMNC

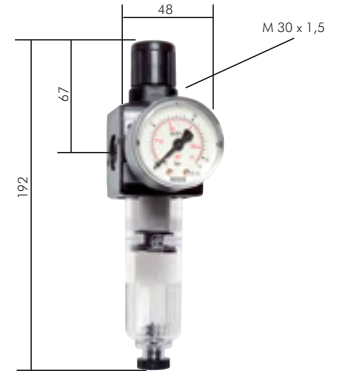
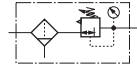
Typ	Gewinde	Druckregelbereich	Manometeranzeige	Manometerdurchmesser	Befestigungswinkel	Koppelpaket
FR 14*	G 1/4"	0,5 - 10 bar	0 - 16 bar	50	W 1 oder MW 1	KP 1
FR 14-3	G 1/4"	0,1 - 3 bar	0 - 6 bar	50	W 1 oder MW 1	KP 1
FR 14-6	G 1/4"	0,2 - 6 bar	0 - 10 bar	50	W 1 oder MW 1	KP 1
FR 14-16	G 1/4"	0,5 - 16 bar	0 - 25 bar	50	W 1 oder MW 1	KP 1
FR 38*	G 3/8"	0,5 - 10 bar	0 - 16 bar	50	W 1 oder MW 1	KP 1
FR 38-3	G 3/8"	0,1 - 3 bar	0 - 6 bar	50	W 1 oder MW 1	KP 1
FR 38-6	G 3/8"	0,2 - 6 bar	0 - 10 bar	50	W 1 oder MW 1	KP 1
FR 38-16	G 3/8"	0,5 - 16 bar	0 - 25 bar	50	W 1 oder MW 1	KP 1

* Standardbaureihe, bitte bevorzugt einsetzen, da Regelbereich universal einsetzbar.

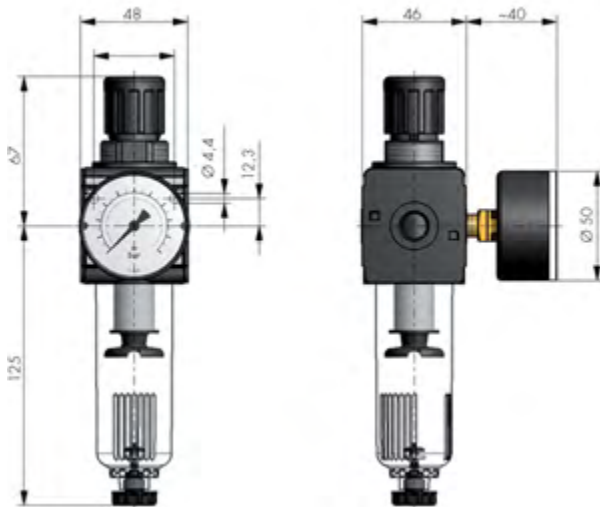
** Metallbehälter M mit Ablassautomatik AM: 1,5 bis 16 bar

*** Volkswagen-Schließung (wird ohne Schlüssel geliefert).

☞ **Bestellbeispiel:** siehe Seite 6

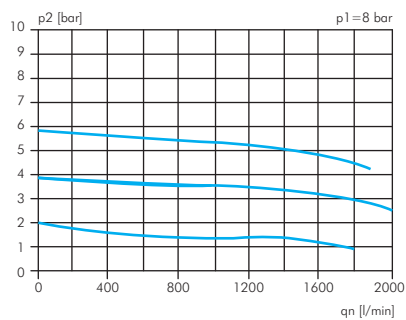


4.2 Abmessungen

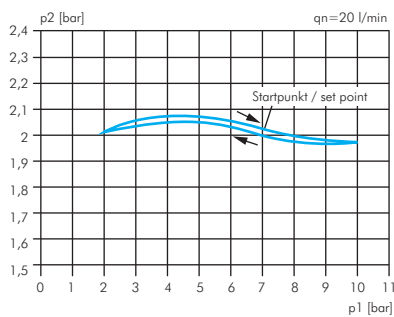


4.3 Durchflusscharakteristik und Hysterese

Durchfluss



Hysterese



5. Filterregler Baureihe 2

5.1 Artikelnummern und technische Daten

Filterregler Baureihe 2

3500 l/min

Eingangsdruck: 1,5 bis max. 16 bar (mit Metallbehälter max. 20 bar**)

Max. Kondensatmenge: 50 cm³

☞ **Optional:** abschließbar durch Zylinderschloss -K, abschließbar durch Zylinderschloss mit E 11-Schließung*** -KE11, Ausführung mit Schutzkorb -S, Ausführung mit Metallbehälter** und Sichtrohr -M, Wasser-Ablassautomatik -AM, Wasser-Ablassautomatik drucklos geschlossen (0 bis 16 bar) -AMNC

Typ	Gewinde	Druckregelbereich	Manometeranzeige	Manometerdurchmesser	Befestigungswinkel	Koppelpaket
FR 12*	G 1/2"	0,5 - 10 bar	0 - 16 bar	50	W 2 oder MW 2	KP 2
FR 12-3	G 1/2"	0,1 - 3 bar	0 - 6 bar	50	W 2 oder MW 2	KP 2
FR 12-6	G 1/2"	0,2 - 6 bar	0 - 10 bar	50	W 2 oder MW 2	KP 2
FR 12-16	G 1/2"	0,5 - 16 bar	0 - 25 bar	50	W 2 oder MW 2	KP 2
FR 34*	G 3/4"	0,5 - 10 bar	0 - 16 bar	50	W 2 oder MW 2	KP 2
FR 34-3	G 3/4"	0,1 - 3 bar	0 - 6 bar	50	W 2 oder MW 2	KP 2
FR 34-6	G 3/4"	0,2 - 6 bar	0 - 10 bar	50	W 2 oder MW 2	KP 2
FR 34-16	G 3/4"	0,5 - 16 bar	0 - 25 bar	50	W 2 oder MW 2	KP 2

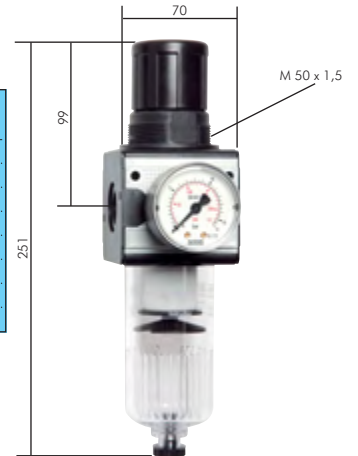
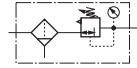
* Standardbaureihe, bitte bevorzugt einsetzen, da Regelbereich universal einsetzbar.

** Metallbehälter M mit Ablassautomatik AM: 1,5 bis 16 bar

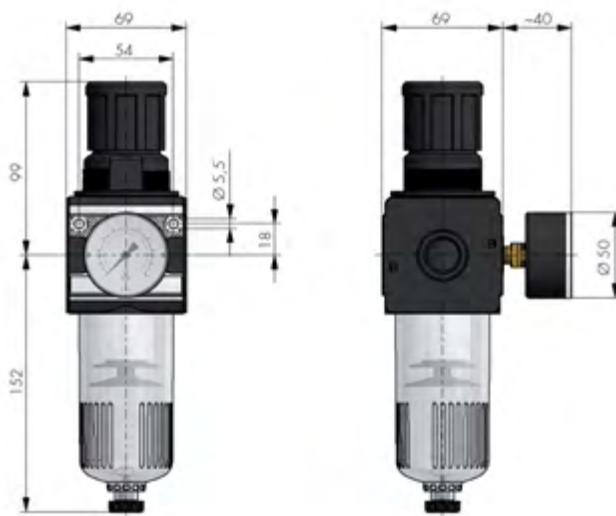
*** Volkswagen-Schließung (wird ohne Schlüssel geliefert).

☞ **Bestellbeispiel:** siehe Seite 6

¹⁾ sobald der Eingangsdruck unter den min. Eingangsdruck fällt, öffnet das Ablassventil automatisch. Durch Festdrehen der Ablassschraube kann die halbautomatische Ablassventilöffnung verhindert werden.

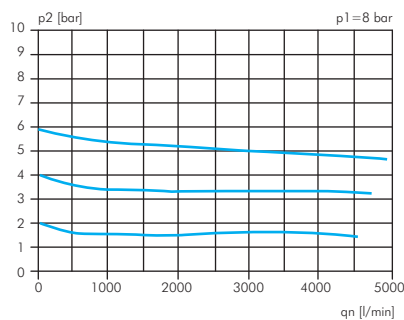


5.2 Abmessungen

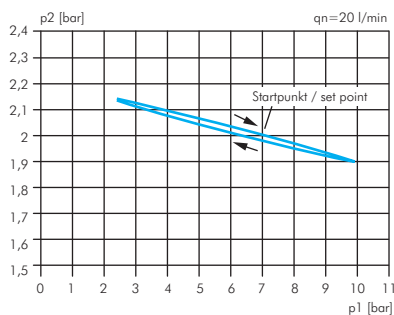


5.3 Durchflusscharakteristik und Hysterese

Durchfluss



Hysterese



6. Filterregler Baureihe 5

6.1 Artikelnummern und technische Daten

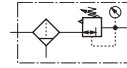
Filterregler Baureihe 5

12000 l/min

Eingangsdruck: 1,5 bis max. 16 bar (mit Metallbehälter max. 20 bar**)

Max. Kondensatmenge: 125 cm³

Optional: abschließbar durch Zylinderschloss -K, abschließbar durch Zylinderschloss mit E 11-Schließung*** -KE11, Ausführung mit Schutzkorb -S, Ausführung mit Metallbehälter** und Sichtrohr -M, Wasser-Ablassautomatik -AM, Wasser-Ablassautomatik drucklos geschlossen (0 bis 16 bar) -AMNC



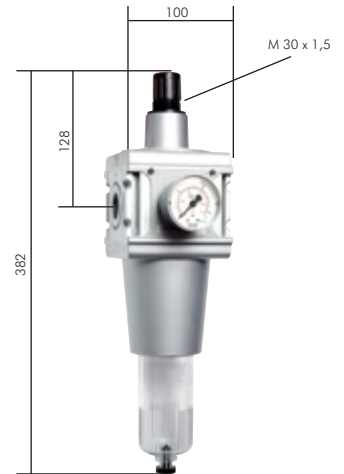
Typ	Gewinde	Druckregelbereich	Manometeranzeige	Manometerdurchmesser	Befestigungswinkel	Koppelpaket
FR 345*	G 3/4"	0,5 - 10 bar	0 - 16 bar	50	W 5	KP 5
FR 345-3	G 3/4"	0,1 - 3 bar	0 - 6 bar	50	W 5	KP 5
FR 345-6	G 3/4"	0,2 - 6 bar	0 - 10 bar	50	W 5	KP 5
FR 345-16	G 3/4"	0,5 - 16 bar	0 - 25 bar	50	W 5	KP 5
FR 10*	G 1"	0,5 - 10 bar	0 - 16 bar	50	W 5	KP 5
FR 10-3	G 1"	0,1 - 3 bar	0 - 6 bar	50	W 5	KP 5
FR 10-6	G 1"	0,2 - 6 bar	0 - 10 bar	50	W 5	KP 5
FR 10-16	G 1"	0,5 - 16 bar	0 - 25 bar	50	W 5	KP 5

* Standardbaureihe, bitte bevorzugt einsetzen, da Regelbereich universal einsetzbar.

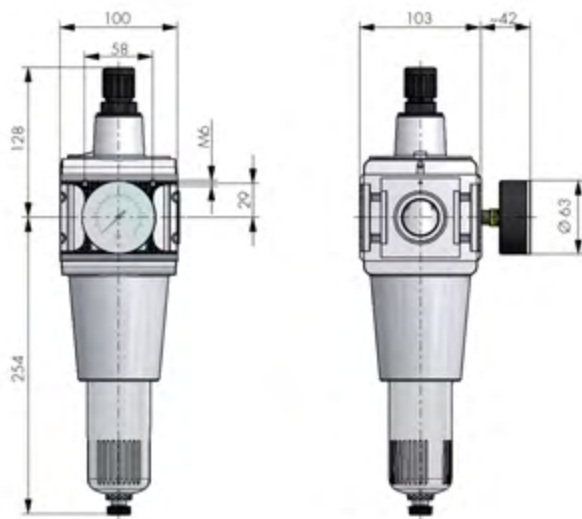
** Metallbehälter M mit Ablassautomatik AM: 1,5 bis 16 bar

*** Volkswagen-Schließung (wird ohne Schlüssel geliefert).

Bestellbeispiel: siehe Seite 6

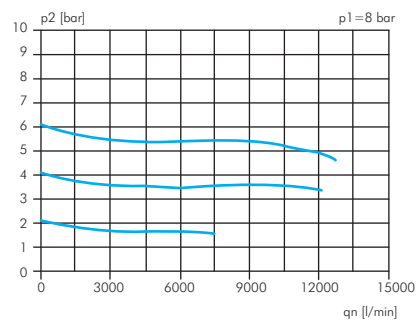


6.2 Abmessungen

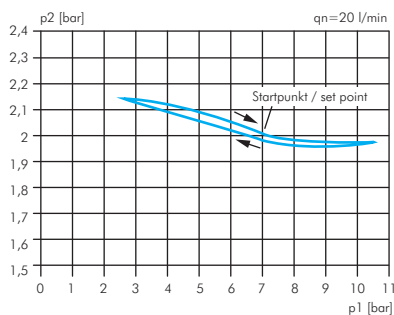


6.3 Durchflusscharakteristik und Hysterese

Durchfluss



Hysterese



7. Ausstattungsoptionen für alle Filterregler

Ausstattungsoptionen für alle Filterregler



TIPP Alle Varianten sind mit Wasser-Ablassautomatik lieferbar. Bitte -AM an die Bestellnummer anhängen!



Bestellbeispiel: FR 14 **
Standardtyp

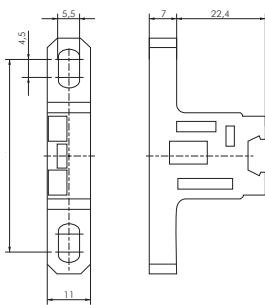
Kennzeichen der Optionen:

abschließbar***-K
abschließbar mit E 11-Schließung**-KE 11
mit Schutzkorb-S
mit Metallbehälter und Sichtrohr (nicht Baureihe 0)-M
mit Metallbehälter (ohne Sichtrohr)*-MB
mit Wasser-Ablassautomatik (1,5 bis 16 bar)-AM
mit Wasser-Ablassautomatik drucklos geschlossen (0 bis 16 bar)-AMNC

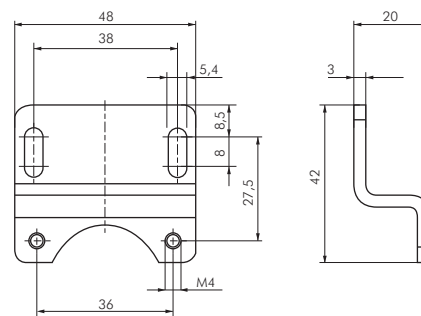
* nur für Baureihe 0, ** Volkswagen-Schließung (wird ohne Schlüssel geliefert), *** nicht für Baureihe 0

8. Befestigungswinkel Abmessungen

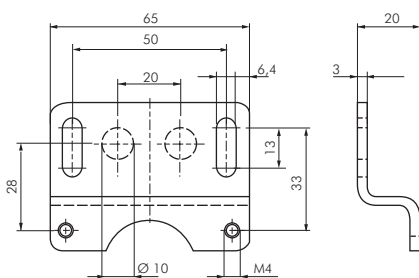
Befestigungswinkel W 0



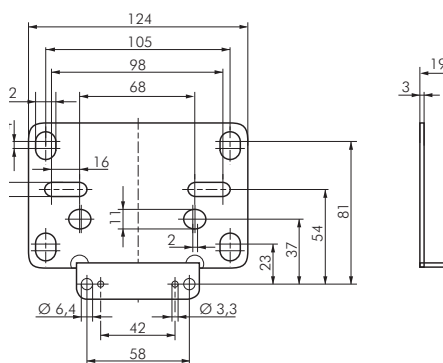
Befestigungswinkel W 1



Befestigungswinkel W 2



Befestigungswinkel W 5



Documentation

Filter regulators - Multifix *- Type FR ... -*



1. Content

1. Content	1
2. Technical data, Filter regulators - Multifix	2
3. Filter regulators model series 0	2
3.1 Articlenumbers and technical data	2
3.2 Dimensions	2
3.3 Flowchart, Hysteresis	2
4. Filter regulators model series 1	3
4.1 Articlenumbers and technical data	3
4.2 Dimensions	3
4.3 Flowchart, Hysteresis	3
5. Filter regulators model series 2	4
5.1 Articlenumbers and technical data	4
5.2 Dimensions	4
5.3 Flowchart, Hysteresis	4
6. Filter regulators model series 5	5
6.1 Articlenumbers and technical data	5
6.2 Dimensions	5
6.3 Flowchart, Hysteresis	5
7. Options for all filter regulators	6
8. Mounting bracket dimensions	6

2. Filter regulators - Multifix model series 0 - 5

Filter regulators - Multifix model series 0 - 5

Version: Self-relieving pressure regulator with additional filtering using the centrifugal principle and sintered filter

Materials: Body: die-cast zinc Z410 (model series 5: aluminium), spring hood: POM, diaphragms and seals: NBR, condensate container: polycarbonate

Temperature range: to max. +60°C

Pressure gauge connection: G 1/4" (model series 0: G 1/8")

Own air consumption: None (model series 5: max. 0.5 l/min)

Pore width in the filter: 5 µm (model series 5: 40 µm, upon request 8 µm)

Condensate draining: semi-automatic¹⁾

Media: Compressed air, neutral gases

ATEX: II 2GD IIA/IIB/IIC T4 0°C ≤ Ta ≤ 60°C

- ✓ **Advantages**
- automatic venting in the event of overpressure on the secondary side,
 - simple assembly of the single components through coupling kits within a model series and thread size,
 - hand wheel can be locked by pressing it down

3. Filter regulators - Multifix model series 0

3.1 Articulenumbers and technical data

Filter regulators - Multifix model series 0

1000 l/min

Input pressure: 1.5 - max. 16 bar (if using coupling kit max. 12 bar)

Max. condensate amount: 16 cm³

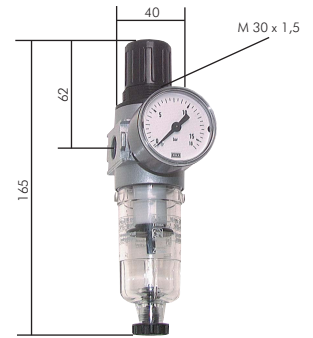
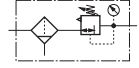
Optional: lockable using a cylinder lock -K, lockable using a cylinder lock with E 11-closure** -KE11, version with metal bowl -MB, automatic water discharge -AM, automatic water discharge closed when de-pressurised (0 to 16 bar) -AMNC

Type	Thread	Pressure-regulation area	Pressure gauge display	Pressure gauge diameter	Mounting brackets	Coupling kit
FR 018*	G 1/8"	0,5 - 10 bar	0 - 16 bar	40	W 0 oder MW 1	KP 0
FR 018-3	G 1/8"	0,1 - 3 bar	0 - 6 bar	40	W 0 oder MW 1	KP 0
FR 018-6	G 1/8"	0,2 - 6 bar	0 - 10 bar	40	W 0 oder MW 1	KP 0
FR 014*	G 1/4"	0,5 - 10 bar	0 - 16 bar	40	W 0 oder MW 1	KP 0
FR 014-3	G 1/4"	0,1 - 3 bar	0 - 6 bar	40	W 0 oder MW 1	KP 0
FR 014-6	G 1/4"	0,2 - 6 bar	0 - 10 bar	40	W 0 oder MW 1	KP 0

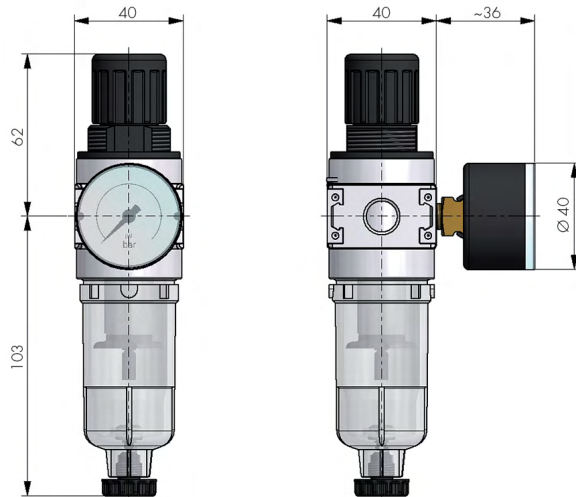
* standard series, please use in preference, as the regulation range is universally applicable

** Volkswagen lock system (Delivered without a key),

Order example: Page 6

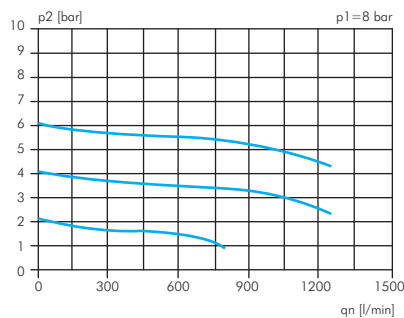


3.2 Dimensions

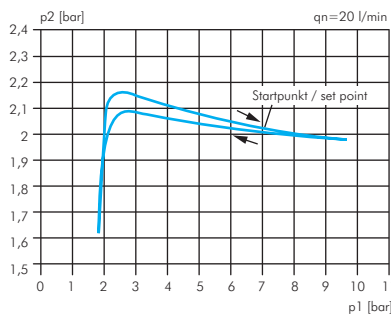


3.3 Flowchart and Hysteresis

Flowchart



Hysteresis



4. Filter regulators - Multifix model series 1

4.1 Articulenumbers and technical data

Filter regulators - Multifix model series 1

1600 l/min

Input pressure: 1,5 to max. 16 bar (with metal bowl max. 20 bar**)

Max. condensate amount: 25 cm³

☞ **Optional:** lockable using a cylinder lock -K, lockable using a cylinder lock with E 11-closure** -KE11, version with metal bowl -MB, automatic water discharge -AM, automatic water discharge closed when de-pressurised (0 to 16 bar) -AMNC

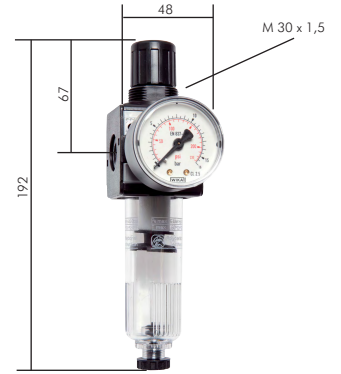
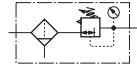
Type	Thread	Pressure-regulation area	Pressure gauge display	Pressure gauge diameter	Mounting brackets	Coupling kit
FR 14*	G 1/4"	0,5 - 10 bar	0 - 16 bar	50	W 1 oder MW 1	KP 1
FR 14-3	G 1/4"	0,1 - 3 bar	0 - 6 bar	50	W 1 oder MW 1	KP 1
FR 14-6	G 1/4"	0,2 - 6 bar	0 - 10 bar	50	W 1 oder MW 1	KP 1
FR 14-16	G 1/4"	0,5 - 16 bar	0 - 25 bar	50	W 1 oder MW 1	KP 1
FR 38*	G 3/8"	0,5 - 10 bar	0 - 16 bar	50	W 1 oder MW 1	KP 1
FR 38-3	G 3/8"	0,1 - 3 bar	0 - 6 bar	50	W 1 oder MW 1	KP 1
FR 38-6	G 3/8"	0,2 - 6 bar	0 - 10 bar	50	W 1 oder MW 1	KP 1
FR 38-16	G 3/8"	0,5 - 16 bar	0 - 25 bar	50	W 1 oder MW 1	KP 1

* Standard series, please use in preference, as the regulation range is universally applicable.

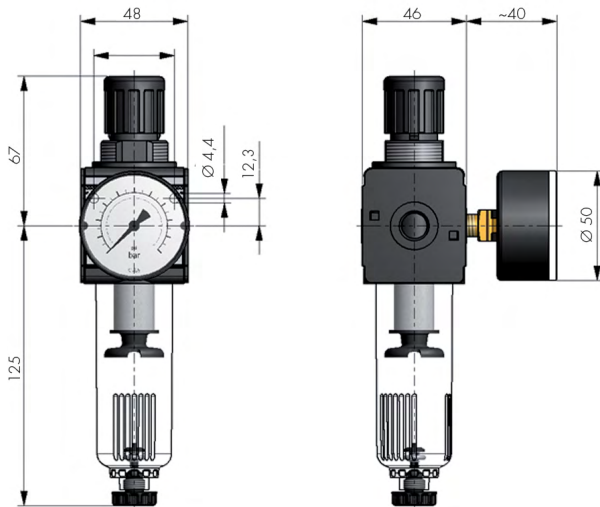
** metal container M with automatic discharge AM: 1,5 - 16 bar

*** Volkswagen-lock (delivered without a key).

☞ **Order example:** Page 6

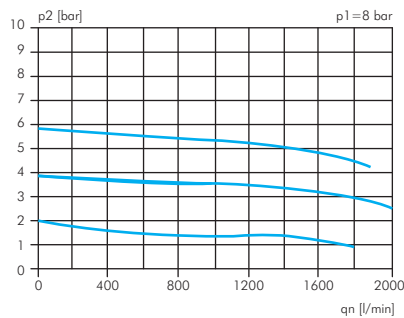


4.2 Dimensions

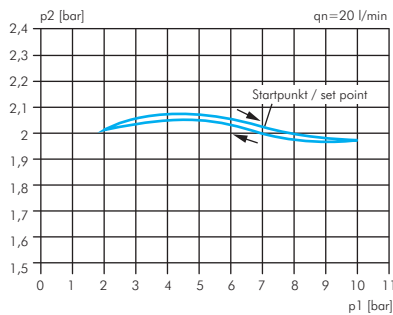


4.3 Flowchart and Hysteresis

Flowchart



Hysteresis



5. Filter regulators - Multifix model series 2

5.1 Articulenumbers and technical data

Filter regulators - Multifix model series 2

3500 l/min

Input pressure: 1,5 to max. 16 bar (with metal bowl max. 20 bar**)

Max. condensate amount: 50 cm³

Optional: lockable using a cylinder lock -K, lockable using a cylinder lock with E 11-closure** -KE11, version with metal bowl -MB, automatic water discharge -AM, automatic water discharge closed when de-pressurised (0 to 16 bar) -AMNC

Type	Thread	Pressure-regulation area	Pressure gauge display	Pressure gauge diameter	Mounting-brackets	Coupling kit
FR 12*	G 1/2"	0,5 - 10 bar	0 - 16 bar	50	W 2 oder MW 2	KP 2
FR 12-3	G 1/2"	0,1 - 3 bar	0 - 6 bar	50	W 2 oder MW 2	KP 2
FR 12-6	G 1/2"	0,2 - 6 bar	0 - 10 bar	50	W 2 oder MW 2	KP 2
FR 12-16	G 1/2"	0,5 - 16 bar	0 - 25 bar	50	W 2 oder MW 2	KP 2
FR 34*	G 3/4"	0,5 - 10 bar	0 - 16 bar	50	W 2 oder MW 2	KP 2
FR 34-3	G 3/4"	0,1 - 3 bar	0 - 6 bar	50	W 2 oder MW 2	KP 2
FR 34-6	G 3/4"	0,2 - 6 bar	0 - 10 bar	50	W 2 oder MW 2	KP 2
FR 34-16	G 3/4"	0,5 - 16 bar	0 - 25 bar	50	W 2 oder MW 2	KP 2

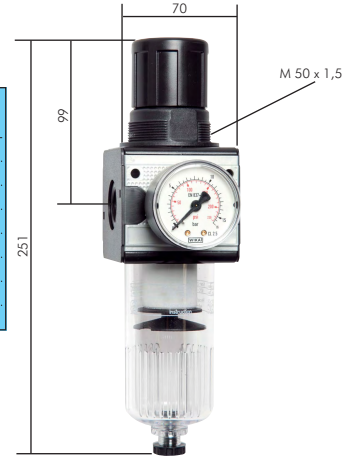
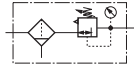
* Standard series, please use in preference, as the regulation range is universally applicable.

** metal container M with automatic discharge AM: 1,5 - 16 bar

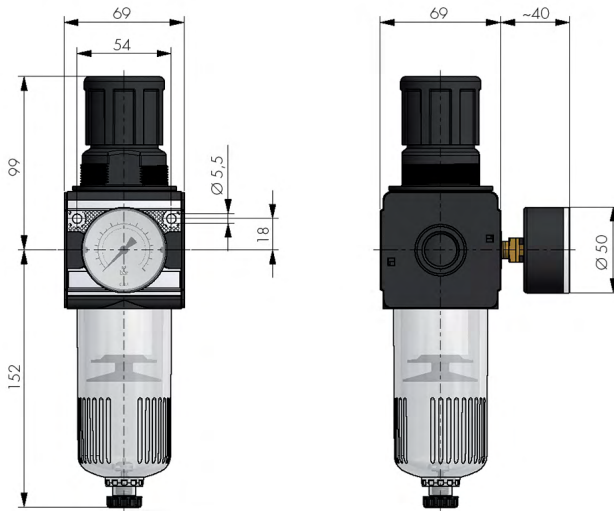
*** Volkswagen-lock (delivered without a key).

Order example: Page 6

¹⁾ As soon as the input pressure falls below the minimum. If input pressure drops, the drain valve opens automatically. The semi-automatic drain valve can be prevented from opening by screwing the drain screw tight.

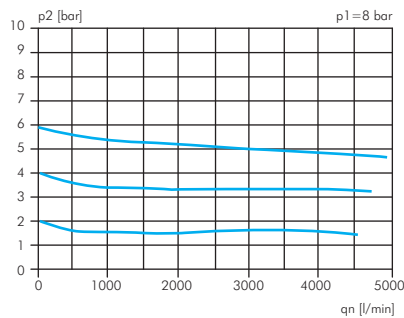


5.2 Dimensions

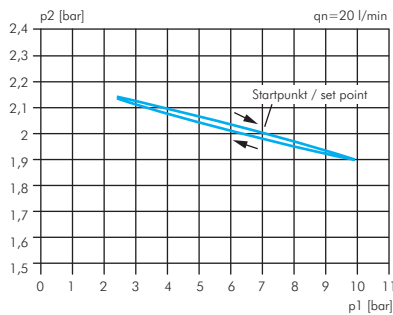


5.3 Flowchart and Hysteresis

Flowchart



Hysteresis



6. Filter regulators - Multifix model series 5

6.1 Articulenumbers and technical data

Filter regulators - Multifix model series 5

12000 l/min

Input pressure: 1,5 to max. 16 bar (with metal bowl max. 20 bar**)

Max. condensate amount: 125 cm³

☞ **Optional:** lockable using a cylinder lock -K, lockable using a cylinder lock with E 11-closure** -KE11, version with metal bowl -MB, automatic water discharge -AM, automatic water discharge closed when de-pressurised (0 to 16 bar) -AMNC

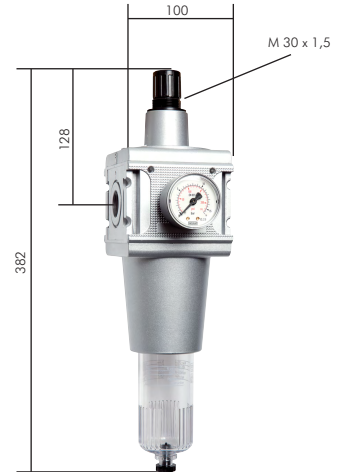
Type	Thread	Pressure-regulation area	Pressure gauge display	Pressure gauge diameter	Mounting brackets	Coupling kit
FR 345*	G 3/4"	0,5 - 10 bar	0 - 16 bar	50	W 5	KP 5
FR 345-3	G 3/4"	0,1 - 3 bar	0 - 6 bar	50	W 5	KP 5
FR 345-6	G 3/4"	0,2 - 6 bar	0 - 10 bar	50	W 5	KP 5
FR 345-16	G 3/4"	0,5 - 16 bar	0 - 25 bar	50	W 5	KP 5
FR 10*	G 1"	0,5 - 10 bar	0 - 16 bar	50	W 5	KP 5
FR 10-3	G 1"	0,1 - 3 bar	0 - 6 bar	50	W 5	KP 5
FR 10-6	G 1"	0,2 - 6 bar	0 - 10 bar	50	W 5	KP 5
FR 10-16	G 1"	0,5 - 16 bar	0 - 25 bar	50	W 5	KP 5

* Standard series, please use in preference, as the regulation range is universally applicable.

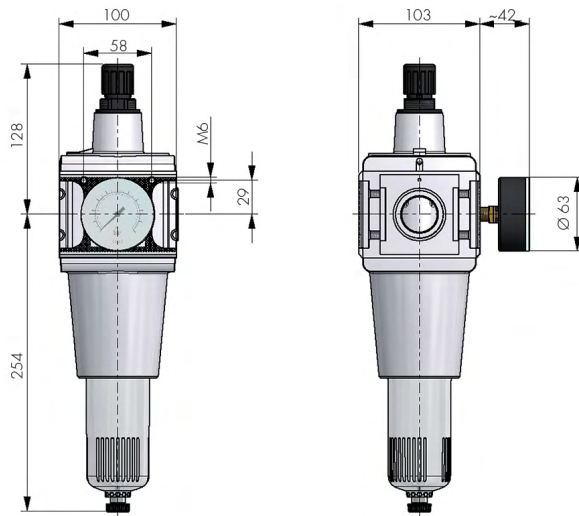
** metal container M with automatic discharge AM: 1,5 - 16 bar

*** Volkswagen-lock (delivered without a key).

☞ **Order example:** Page 6

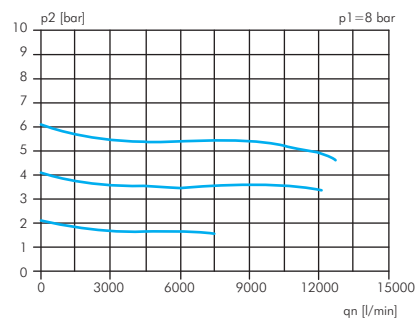


6.2 Dimensions

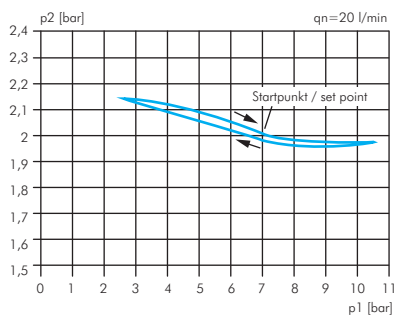


6.3 Flowchart and Hysteresis

Flowchart



Hysteresis



7. Options for all filter regulators

Options for all filter regulators



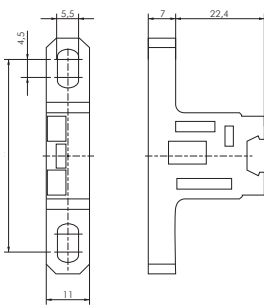
Order example: FR 14 **
Standardtype

Options:	
lockable using a cylinder lock***	..-K
lockable using a cylinder lock with E 11-closure**	..-KE11
with protective cage	..-S
Version with metal bowl** and inspection tube (nicht Baureihe 0)	..-M
with metal bowl *	..-MB
Automatic water discharge (1,5 to 16 bar)	..-AM
Automatic water discharge closed when de-pressurised (0 bis 16 bar)	..-AMNC

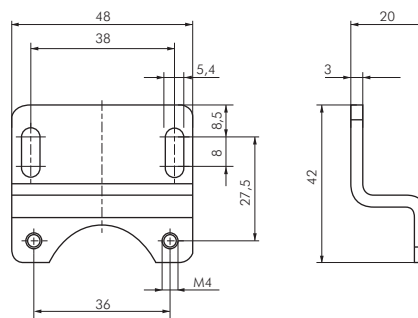
* only for series 0, ** Volkswagen-lock (delivered without a key), *** not for series 0

8. Mounting bracket dimensions

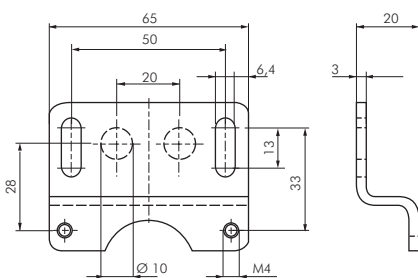
Mounting bracket W 0



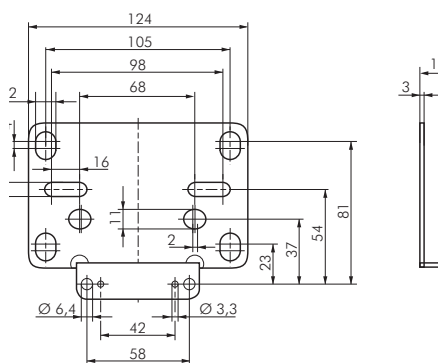
Mounting bracket W 1



Mounting bracket W 2



Mounting bracket W 5



No responsibility is taken for the correctness of this information.