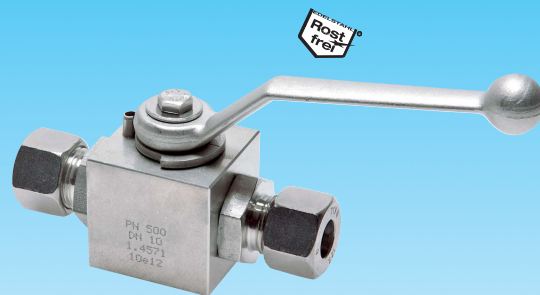


Dokumentation

Edelstahl-Hochdruck-Kugelhähne mit Schneidringanschluss DIN 2353, bis 500 bar - Typ KH ... L HD ES, KH ... S HD ES -



1. Inhalt

2. Artikelnummern und technische Daten	1
3. Einbau	1
4. Druck-Temperatur-Diagramm	1
5. Abmessungen	1

2. Artikelnummern und technische Daten

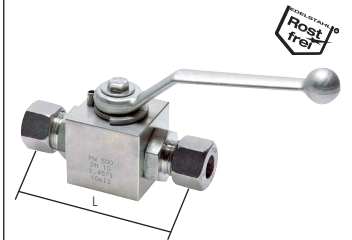
Edelstahl-Hochdruck-Kugelhähne mit Schneidringanschluss DIN 2353 bis 500 bar

Werkstoffe: Gehäuse: 1.4571, Kugel: 1.4571, Dichtschalen: POM, Dichtungen: PTFE/Viton, Griff: 1.4571

Temperaturbereich: -30°C bis max. +100°C

Einsatzbereich: Hydrauliköl, Heizöl (Wasser nur nach Freigabe durch uns)

Typ	Gewinde außen	DN	L	Rohr-Ø außen	PN
leichte Baureihe					
KH 6 L HD ES	M 12 x 1,5	5	67	6 L	315 bar
KH 8 L HD ES	M 14 x 1,5	6	67	8 L	315 bar
KH 10 L HD ES	M 16 x 1,5	8	74	10 L	315 bar
KH 12 L HD ES	M 18 x 1,5	10	74	12 L	315 bar
KH 15 L HD ES	M 22 x 1,5	13	82	15 L	315 bar
KH 18 L HD ES	M 26 x 1,5	13	82	18 L	315 bar
KH 22 L HD ES	M 30 x 2	20	101	22 L	160 bar
KH 28 L HD ES	M 36 x 2	25	108	28 L	160 bar
schwere Baureihe					
KH 8 S HD ES	M 16 x 1,5	5	73	8 S	500 bar
KH 10 S HD ES	M 18 x 1,5	6	73	10 S	500 bar
KH 12 S HD ES	M 20 x 1,5	8	76	12 S	500 bar
KH 16 S HD ES	M 24 x 1,5	13	86	16 S	400 bar
KH 20 S HD ES	M 30 x 2	13	90	20 S	400 bar
KH 25 S HD ES	M 36 x 2	20	109	25 S	315 bar
KH 30 S HD ES	M 42 x 2	25	120	30 S	315 bar

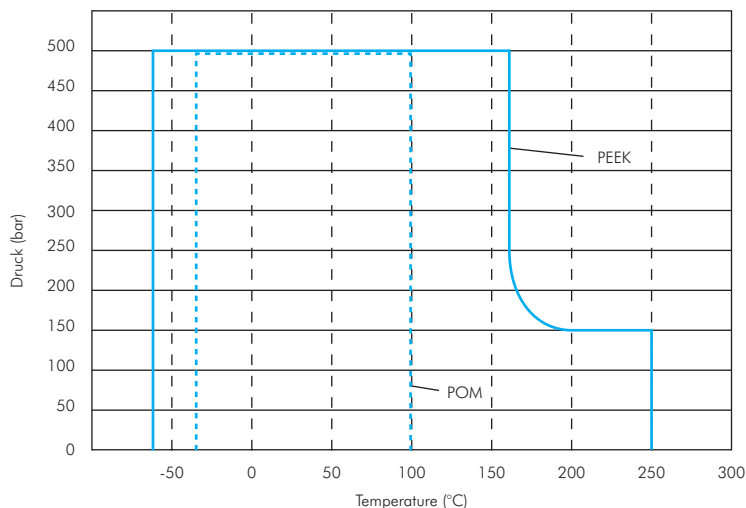


3. Einbau

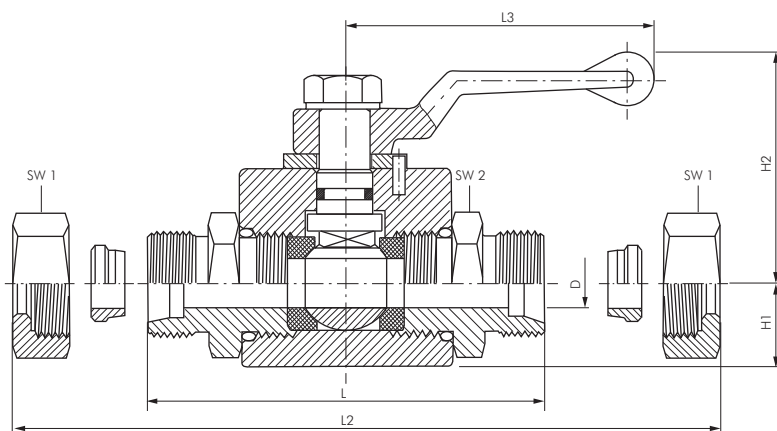
Kugelhähne in Offenstellung einbauen und vor Inbetriebnahme die Leitungen durchspülen, damit mögliche Rückstände in den Leitungen die Dichtschalen nicht beschädigen.

Die Kugelhähne öffnen und schließen durch Drehung des Schaltgriffes um jeweils 90°. Zwischenstellungen bewirken eine nicht gewünschte Drosselung des Durchflusses. Der Kugelhahn soll daher stets geschlossen oder bis zum Anschlag geöffnet sein.

4. Druck-Temperatur-Diagramm



5. Abmessungen



Typ	D	L	L2	L3	H1	H2	SW1	SW 2
KH 6 L HD ES	5	67	83	115	13,5	70,0	14	22
KH 8 L HD ES	6	67	83	115	13,5	70,0	17	22
KH 10 L HD ES	8	74	91	115	13,5	70,0	19	22
KH 12 L HD ES	10	74	92	115	17,5	70,0	22	27
KH 15 L HD ES	13	82	100	115	19,0	70,0	27	30
KH 18 L HD ES	13	82	101	115	19,0	70,0	32	30
KH 22 L HD ES	20	101	120	160	24,5	79,0	36	41
KH 28 L HD ES	25	108	128	160	29,5	81,0	41	50
KH 8 S HD ES	5	73	90	115	13,5	70,0	19	22
KH 10 S HD ES	6	73	93	115	13,5	70,0	22	22
KH 12 S HD ES	8	76	96	115	13,5	70,0	24	22
KH 16 S HD ES	13	86	110	115	19,0	70,0	36	30
KH 20 S HD ES	13	90	115	115	19,0	70,0	30	32
KH 25 S HD ES	20	109	137	160	24,5	79,0	46	41
KH 30 S HD ES	25	120	149	160	29,5	73,0	50	50