

Flanschverschraubungen

Gerade Flanschverschraubungen mit geteiltem SAE-Flansch

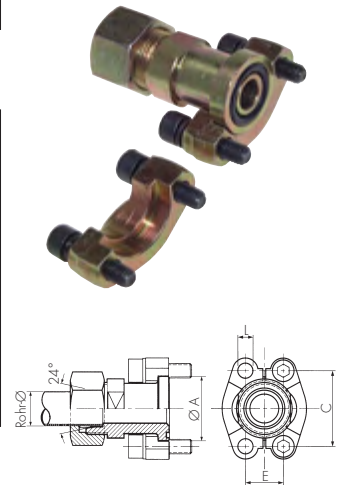
Lochbild 6000 PSI

Werkstoff: Automatenstahl 1.0718, galv. verzinkt, gelb chromatiert

Lieferumfang: Flansch mit Halbschalen, Überwurfmutter, Schneidring, O-Ring und metrischem Schraubensatz

Optional: Edelstahl 1.4571 -ES

Typ	SAE Lochbild	Ø A	E	C	L	Rohr-Ø außen	Betriebs- druck bar
schwere Baureihe							
GFS 612/16 S	1/2"	31,7	18,24	40,49	8,5	16	400
GFS 634/16 S	3/4"	41,3	23,8	50,8	10,5	16	400
GFS 634/20 S	3/4"	41,3	23,8	50,8	10,5	20	400
GFS 634/25 S	3/4"	41,3	23,8	50,8	10,5	25	400
GFS 634/30 S	3/4"	41,3	23,8	50,8	10,5	30	400
GFS 610/25 S	1"	47,6	27,76	57,15	12	25	400
GFS 610/30 S	1"	47,6	27,76	57,15	12	30	400
GFS 6114/30 S	1 1/4"	54,0	31,75	66,68	13,5	30	400
GFS 6114/38 S	1 1/4"	54,0	31,75	66,68	13,5	38	350
GFS 6112/38 S	1 1/2"	63,5	36,5	79,38	16,75	38	350



Winkel-Flanschverschraubungen mit geteiltem SAE-Flansch

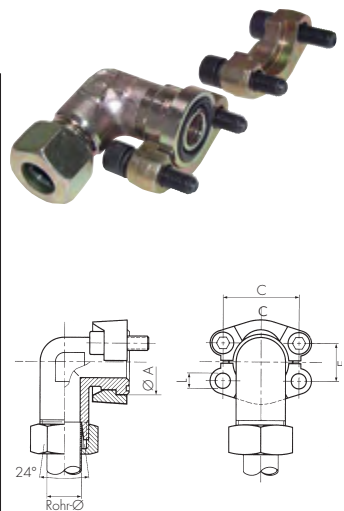
Lochbild 3000 PSI

Werkstoff: ST 52.3, galv. verzinkt, gelb chromatiert

Lieferumfang: Flanschadapter mit Halbschalen, Überwurfmutter, Schneidring, O-Ring und metrischem Schraubensatz

Optional: Edelstahl 1.4571 -ES

Typ	SAE Lochbild	Ø A	E	C	L	Rohr-Ø außen	Betriebs- druck bar
leichte Baureihe							
WFS 312/15 L	1/2"	30,2	17,48	38,1	8,5	15	315
WFS 334/18 L	3/4"	38,1	22,23	47,63	10,5	18	315
WFS 334/22 L	3/4"	38,1	22,23	47,63	10,5	22	160
WFS 310/28 L	1"	44,5	26,19	52,37	10,5	28	160
WFS 3114/35 L	1 1/4"	50,8	30,18	58,72	10,5	35	160
WFS 3112/42 L	1 1/2"	60,3	35,71	69,85	13,5	42	160
schwere Baureihe							
WFS 312/16 S	1/2"	30,2	17,48	38,1	8,5	16	350
WFS 334/20 S	3/4"	38,1	22,23	47,63	10,5	20	350
WFS 334/25 S	3/4"	38,1	22,23	47,63	10,5	25	350
WFS 310/25 S	1"	44,5	26,19	52,37	10,5	25	350
WFS 310/30 S	1"	44,5	26,19	52,37	10,5	30	350
WFS 3114/25 S	1 1/4"	50,8	30,18	58,72	10,5	25	280
WFS 3114/30 S	1 1/4"	50,8	30,18	58,72	10,5	30	280
WFS 3114/38 S	1 1/4"	50,8	30,18	58,72	10,5	38	280
WFS 3112/38 S	1 1/2"	60,3	35,71	69,85	13,5	38	210



Winkel-Flanschverschraubungen mit geteiltem SAE-Flansch

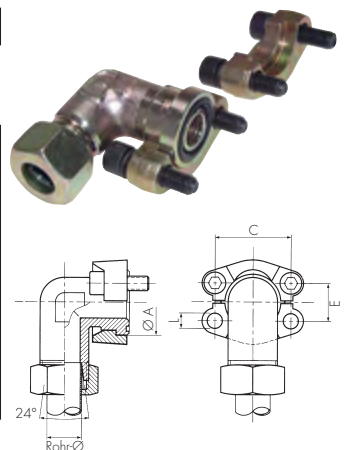
Lochbild 6000 PSI

Werkstoff: ST 52.3, galv. verzinkt, gelb chromatiert

Lieferumfang: Flanschadapter mit Halbschalen, Überwurfmutter, Schneidring, O-Ring und metrischem Schraubensatz

Optional: Edelstahl 1.4571 -ES

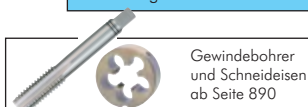
Typ	SAE Lochbild	Ø A	E	C	L	Rohr-Ø außen	Betriebs- druck bar
schwere Baureihe							
WFS 612/16 S	1/2"	31,7	18,24	40,49	8,5	16	400
WFS 634/16 S	3/4"	41,3	23,8	50,8	10,5	16	400
WFS 634/20 S	3/4"	41,3	23,8	50,8	10,5	20	400
WFS 634/25 S	3/4"	41,3	23,8	50,8	10,5	25	400
WFS 610/25 S	1"	47,6	27,76	57,15	12,5	25	400
WFS 610/30 S	1"	47,6	27,76	57,15	12,5	30	400
WFS 6114/30 S	1 1/4"	54,0	31,75	66,68	14,5	30	400
WFS 6114/38 S	1 1/4"	54,0	31,75	66,68	14,5	38	350
WFS 6112/38 S	1 1/2"	63,5	36,5	79,38	16,5	38	350



Bestellbeispiel: WFS 312/15 L **

Standardtyp

Kennzeichen der Optionen:
Ausführung in Edelstahl 1.4571-ES



Alle Angaben verstehen sich als unverbindliche Richtwerte! Für nicht schriftlich bestätigte Datenauswahl übernehmen wir keine Haftung. Druckangaben beziehen sich, soweit nicht anders angegeben, auf Flüssigkeiten der Gruppe II bei +20°C.