

Druckregelventile ▶ Manuell betätigt

Feinregelventile

Katalogbroschüre

Rexroth
Pneumatics



Druckregelventile ▶ Manuell betätigt
Feinregelventile

	Feinregelventil ▶ Qn = 900 l/min ▶ Betätigungselement: Taster ▶ Innengewinde ▶ Sitzventil	3
	Feinregelventil ▶ Qn = 900 l/min ▶ Betätigungselement: Taster ▶ Zusätzlicher Steueranschluss: G 1/4 ▶ Innengewinde, Innengewinde ▶ Sitzventil	5
	Feinregelventil ▶ Qn = 900 l/min ▶ Betätigungselement: Handrad ▶ Innengewinde ▶ Sitzventil	7
	Feinregelventil ▶ Qn = 900 l/min ▶ Betätigungselement: Handhebel ▶ Innengewinde ▶ Sitzventil	10
	Feinregelventil ▶ Qn = 900 l/min ▶ Betätigungselement: Pedal ▶ Innengewinde ▶ Sitzventil	13
Zubehör		
Zubehör, Serie Feinregelventile		16

Druckregelventile ▶ Manuell betätigt

Feinregelventil

▶ Qn = 900 l/min ▶ Betätigungselement: Taster ▶ Innengewinde ▶ Sitzventil



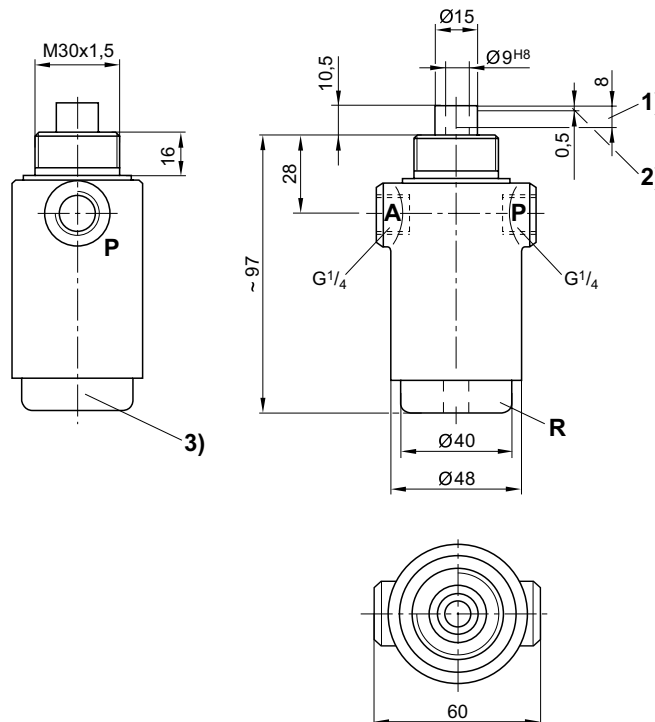
3610-701

Umgebungstemperatur min./max.	-25°C / +70°C
Mediumtemperatur min./max.	-25°C / +70°C
Medium	Druckluft
Qn	900 l/min
Regelhub	7,5 mm
Hysterese	< 0,15 bar

Werkstoffe:	
Gehäuse	Zink-Druckguss
Dichtungen	Acrylnitril-Butadien-Kautschuk

	Druckluftanschluss		Betriebsdruck min./max.	Regelbereich min./max.	Betätigungs-kraft, min.	Druckparallel- verschiebung	Gewicht	Materialnummer
	Eingang	Ausgang						
			[bar]	[bar]	[N]	[bar]	[kg]	
	G 1/4	G 1/4	0,1 / 10	0,1 / 2,6	110	1,4	0,5	3610507100
			0,1 / 10	0,1 / 3,6	140	1,4		3610507200
			0,1 / 10	0,1 / 4,1	160	1,4		3610507300
			0,1 / 10	0,1 / 5,1	190	1,4		3610507500
			0,1 / 10	0,1 / 7,1	250	0,8		3610507600
			0,1 / 12	0,1 / 10,1	350	-		3610507700

Abmessungen



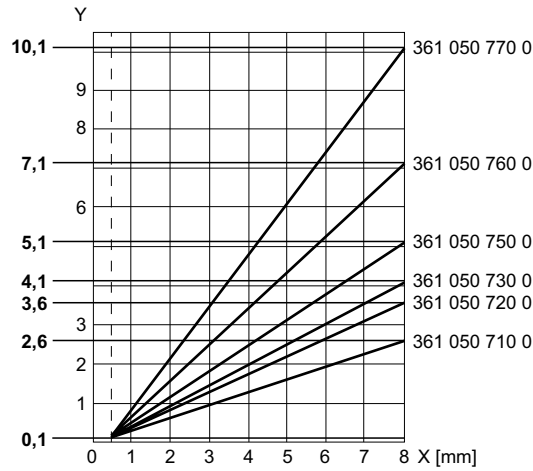
D361_050_a

- 1) Hub 2) Schließ- oder Entlüftungs-Hub 3) Schraubkappe
- A = Anschluss Ausgang
- P = Anschluss Eingang
- R = Anschluss Entlüftung

Feinregelventil

▶ $Q_n = 900 \text{ l/min}$ ▶ Betätigungselement: Taster ▶ Innengewinde ▶ Sitzventil

Druckkennlinie

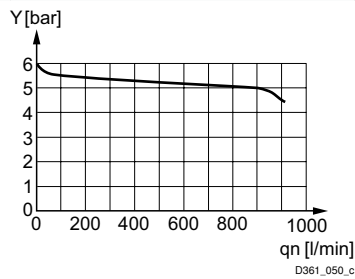


00127831

x = Hub

Die Kennlinie kann mittels Schraubkappe parallel zur dargestellten Kennlinie (in y-Richtung) verschoben werden.

Durchflusscharakteristik



D361_050_c

Eingangsdruck: 8 bar, Versorgungsdruck: 6 bar
y: Druck in Leitung „A“ [bar]

Druckregelventile ▶ Manuell betätigt

Feinregelventil

▶ Qn = 900 l/min ▶ Betätigungselement: Taster ▶ Zusätzlicher Steueranschluss: G 1/4 ▶ Innengewinde, Innengewinde ▶ Sitzventil



3610-701

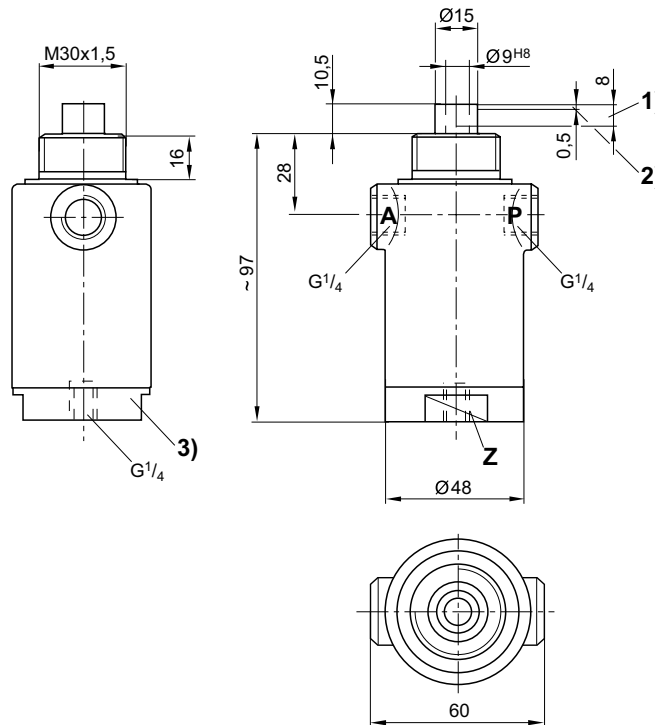
Betriebsdruck min./max.	0,1 bar / 10 bar
Umgebungstemperatur min./max.	-25°C / +70°C
Mediumtemperatur min./max.	-25°C / +70°C
Medium	Druckluft
Qn	900 l/min
Regelhub	7,5 mm
Hysterese	< 0,15 bar

Werkstoffe:	
Gehäuse	Zink-Druckguss
Dichtungen	Acrylnitril-Butadien-Kautschuk

	Druckluftanschluss		Regelbereich min./max. [bar]	Betätigungs- kraft, min. [N]	Gewicht [kg]	Materialnummer
	Eingang	Ausgang				
	G 1/4	G 1/4	0,1 / 5,1	100	0,6	3610547500

Betätigungskraft F[N] abhängig vom Druck in Anschluss A

Abmessungen



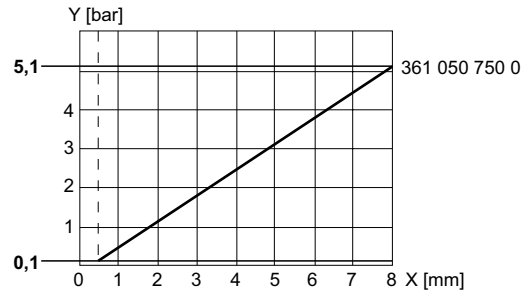
D361_054_a

- 1) Hub 2) Schließ- oder Entlüftungs-Hub 3) Schraubkappe
- A = Anschluss Ausgang
- P = Anschluss Eingang
- Z = Anschluss Steuerleitung

Feinregelventil

▶ $Q_n = 900 \text{ l/min}$ ▶ Betätigungselement: Taster ▶ Zusätzlicher Steueranschluss: G 1/4 ▶ Innengewinde, Innengewinde ▶ Sitzventil

Druckkennlinie

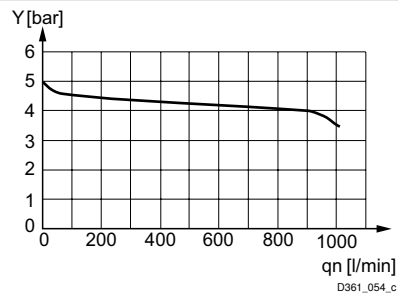


00127832

x = Hub

Bei Belüftung des Anschlusses Z erhöht sich der Druck in der Arbeitsleitung (Anschluss A) um den im Anschluss Z eingesteuerten Druck. Der Druck im Anschluss A darf den Druck im Anschluss P nicht überschreiten.

Durchflusscharakteristik



D361_054_c

Eingangsdruck: 8 bar, Versorgungsdruck: 6 bar
y: Druck in Leitung „A“ [bar]

Druckregelventile ▶ Manuell betätigt

Feinregelventil

▶ Qn = 900 l/min ▶ Betätigungselement: Handrad ▶ Innengewinde ▶ Sitzventil



3610-711

Umgebungstemperatur min./max. -25°C / +70°C
 Mediumtemperatur min./max. -25°C / +70°C
 Medium Druckluft
 Qn 900 l/min
 Hysterese < 0,15 bar

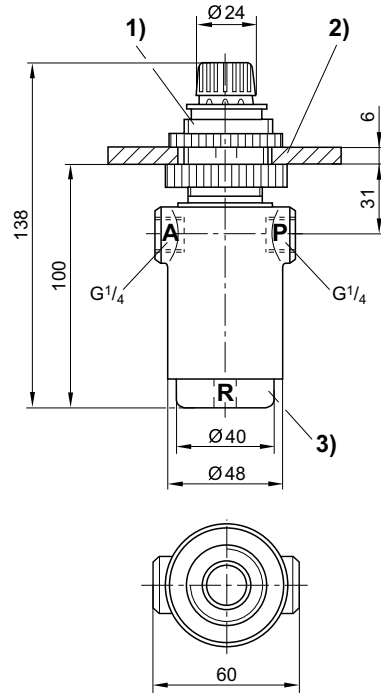
Werkstoffe:
 Gehäuse Zink-Druckguss
 Dichtungen Acrylnitril-Butadien-Kautschuk

	Druckluftanschluss		Betriebsdruck min./max. [bar]	Regelbereich min./max. [bar]	Druckparallel- verschiebung [bar]	Gewicht [kg]	Materialnummer
	Eingang	Ausgang					
	G 1/4	G 1/4	0,1 / 10	0,1 / 1,1	1,3	0,6	3610607000
			0,1 / 10	0,1 / 2,6	1,4		3610607100
			0,1 / 10	0,1 / 3,6	1,4		3610607200
			0,1 / 10	0,1 / 4,1	1,4		3610607300
			0,1 / 10	0,1 / 4,6	1,4		3610607400
			0,1 / 10	0,1 / 5,1	1,4		3610607500
			0,1 / 10	0,1 / 7,1	0,8		3610607600
			0,1 / 12	0,1 / 10,1	-		3610607700

Feinregelventil

▶ Qn = 900 l/min ▶ Betätigungselement: Handrad ▶ Innengewinde ▶ Sitzventil

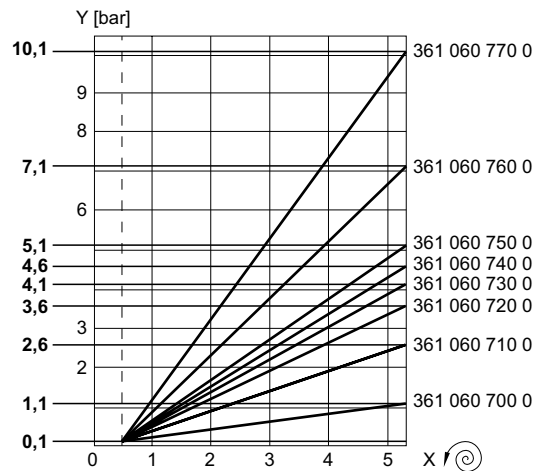
Abmessungen



D361_058_a

- 1) Nach Hochziehen des Feststellrings kann das Handrad verstellt werden.
 - 2) Bohrung für die Befestigungsplatte Ø 31 mm
 - 3) Schraubkappe
- A = Anschluss Ausgang
P = Anschluss Eingang
R = Anschluss Entlüftung

Druckkennlinie



00127833

x = Umdrehungen am Handrad

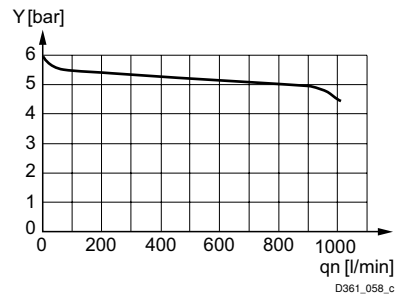
Die Kennlinie kann mittels Schraubkappe parallel zur dargestellten Kennlinie (in y-Richtung) verschoben werden.

Druckregelventile ▶ Manuell betätigt

Feinregelventil

▶ Qn = 900 l/min ▶ Betätigungselement: Handrad ▶ Innengewinde ▶ Sitzventil

Durchflusscharakteristik



Eingangsdruck: 8 bar, Versorgungsdruck: 6 bar
 y: Druck in Leitung „A“ [bar]

Feinregelventil

▶ Qn = 900 l/min ▶ Betätigungselement: Handhebel ▶ Innengewinde ▶ Sitzventil



3610-721

Umgebungstemperatur min./max.	-25 °C / +70 °C
Mediumtemperatur min./max.	-25 °C / +70 °C
Medium	Druckluft
Qn	900 l/min
Hysterese	< 0,15 bar

Werkstoffe:	
Gehäuse	Zink-Druckguss
Dichtungen	Acrylnitril-Butadien-Kautschuk

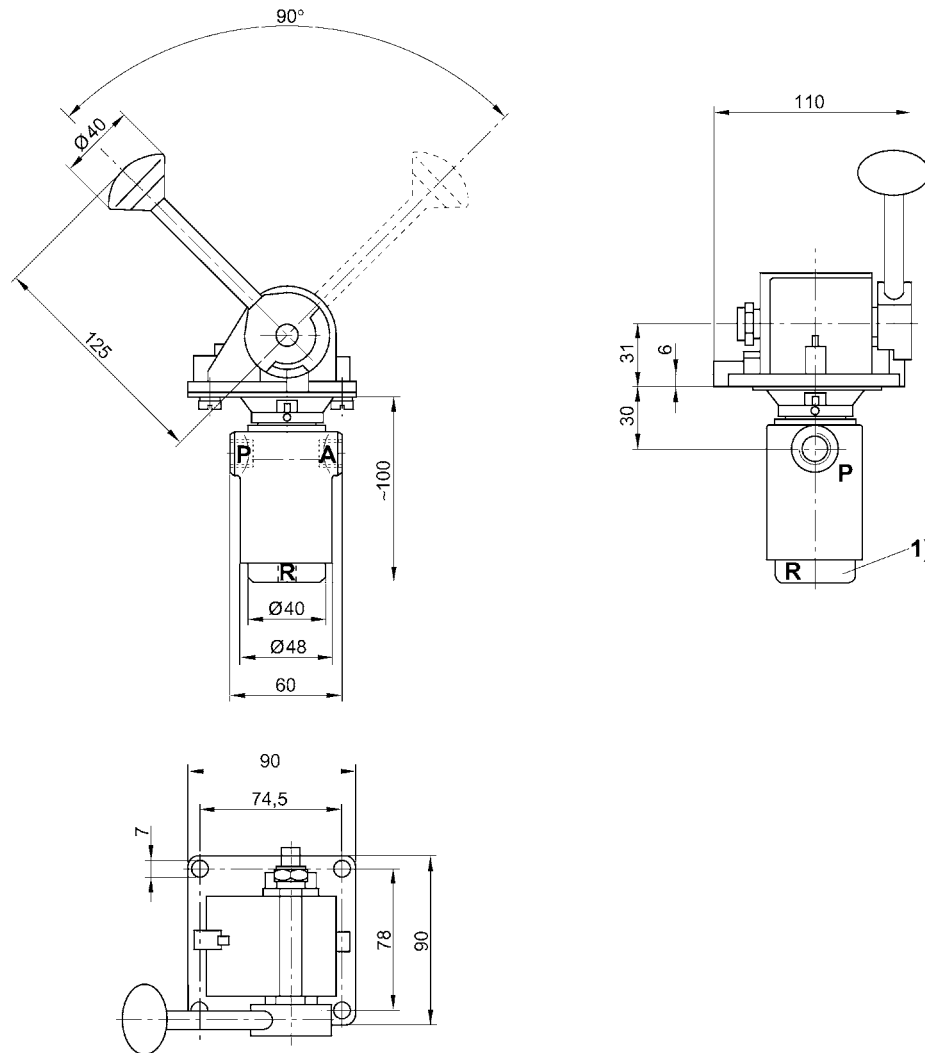
	Druckluftanschluss		Betriebsdruck min./max. [bar]	Regelbereich min./max. [bar]	Gewicht [kg]	Materialnummer
	Eingang	Ausgang				
	G 1/4	G 1/4	0,1 / 10	0,1 / 4,1	1,2	3610628300
			0,1 / 10	0,1 / 4,6		3610628400
			0,1 / 10	0,1 / 5,1		3610628500
			0,1 / 10	0,1 / 7,1		3610628600
			0,1 / 12	0,1 / 10,1		3610628700
	G 1/4	G 1/4	0,1 / 10	0,1 / 4,1	1,2	3610628330
				0,1 / 7,1		3610628630

Druckregelventile ▶ Manuell betätigt

Feinregelventil

▶ $Q_n = 900 \text{ l/min}$ ▶ Betätigungselement: Handhebel ▶ Innengewinde ▶ Sitzventil

Abmessungen



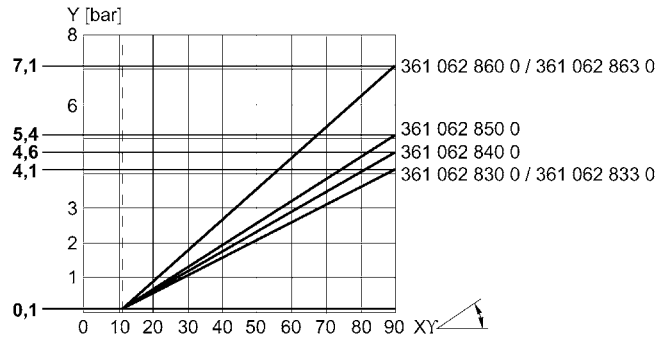
- 1) Schraubkappe
- A = Anschluss Ausgang
- P = Anschluss Eingang
- R = Anschluss Entlüftung

D361_062d

Feinregelventil

▶ $Q_n = 900 \text{ l/min}$ ▶ Betätigungselement: Handhebel ▶ Innengewinde ▶ Sitzventil

Druckkennlinie

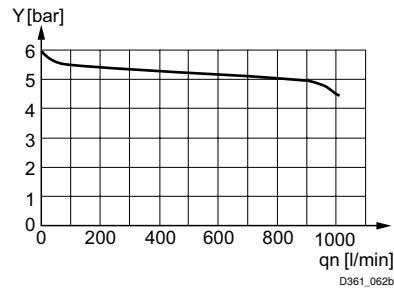


00127834

x = Hebelweg

Die Kennlinie kann mittels Schraubkappe parallel zur dargestellten Kennlinie (in y-Richtung) verschoben werden.

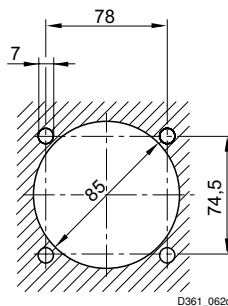
Durchflusscharakteristik



D361_062b

Eingangsdruck: 8 bar, Versorgungsdruck: 6 bar
y: Druck in Leitung „A“ [bar]

Ausschnitt in der Befestigungsplatte



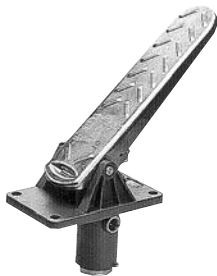
D361_062c

Befestigungsplatte max. 10 mm dick

Druckregelventile ▶ Manuell betätigt

Feinregelventil

▶ Qn = 900 l/min ▶ Betätigungselement: Pedal ▶ Innengewinde ▶ Sitzventil



3610-731

Betriebsdruck min./max.	0,1 bar / 10 bar
Umgebungstemperatur min./max.	-25°C / +70°C
Mediumstemperatur min./max.	-25°C / +70°C
Medium	Druckluft
Qn	900 l/min
Hysterese	< 0,15 bar

Werkstoffe:

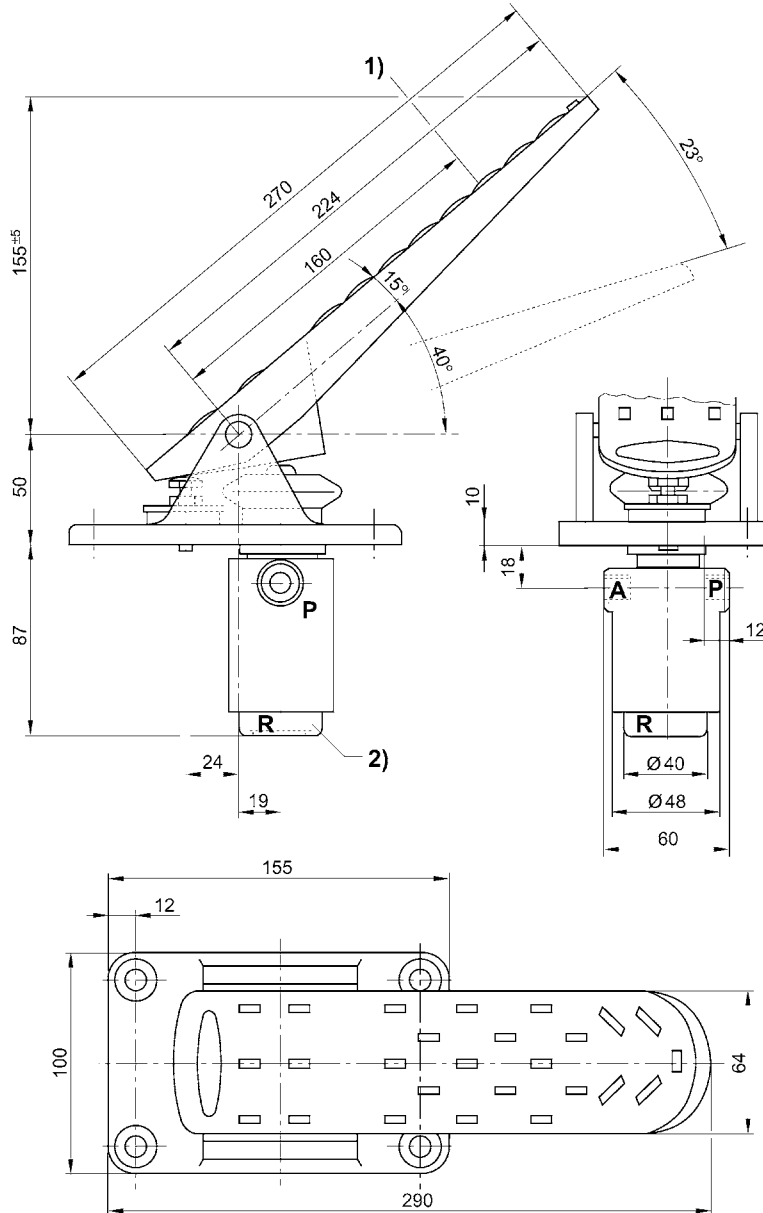
Gehäuse	Zink-Druckguss
Dichtungen	Acrylnitril-Butadien-Kautschuk

	Druckluftanschluss		Regelbereich min./max. [bar]	Betätigungs- kraft, min. [N]	Gewicht [kg]	Materialnummer
	Eingang	Ausgang				
	G 1/4	G 1/4	0,1 / 2,6	67	1,5	3610647100
			0,1 / 4,6	77		3610647400
			0,1 / 5,1	80		3610647500
			0,1 / 7,1	90		3610647600

Feinregelventil

▶ $Q_n = 900 \text{ l/min}$ ▶ Betätigungselement: Pedal ▶ Innengewinde ▶ Sitzventil

Abmessungen



D361_064d

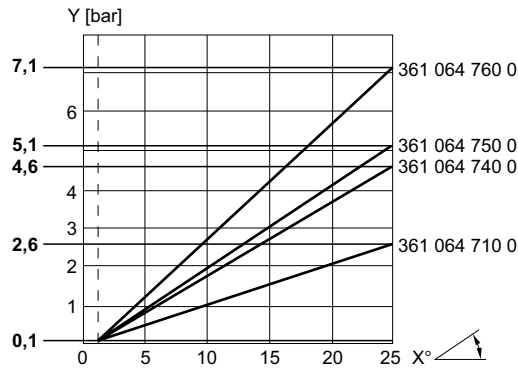
- 1) Betätigungskraft am Pedal
 2) Schraubkappe
 A = Anschluss Ausgang
 P = Anschluss Eingang
 R = Anschluss Entlüftung

Druckregelventile ▶ Manuell betätigt

Feinregelventil

▶ Qn = 900 l/min ▶ Betätigungselement: Pedal ▶ Innengewinde ▶ Sitzventil

Druckkennlinie

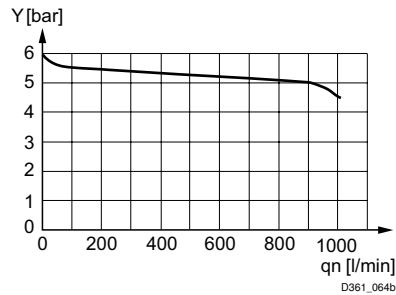


00127835

x = Pedalweg

Die Kennlinie kann mittels Schraubkappe parallel zur dargestellten Kennlinie (in y-Richtung) verschoben werden.

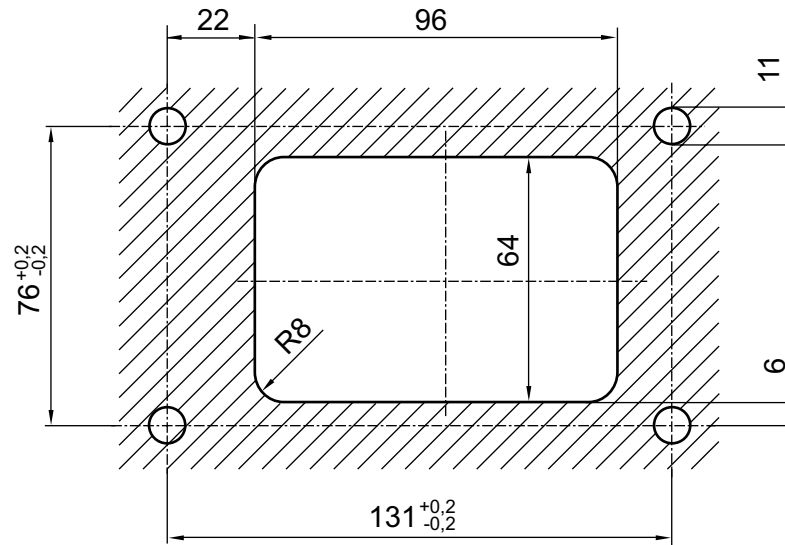
Durchflusscharakteristik



D361_064b

y: Druck in Arbeitsleitung „A“ [bar]

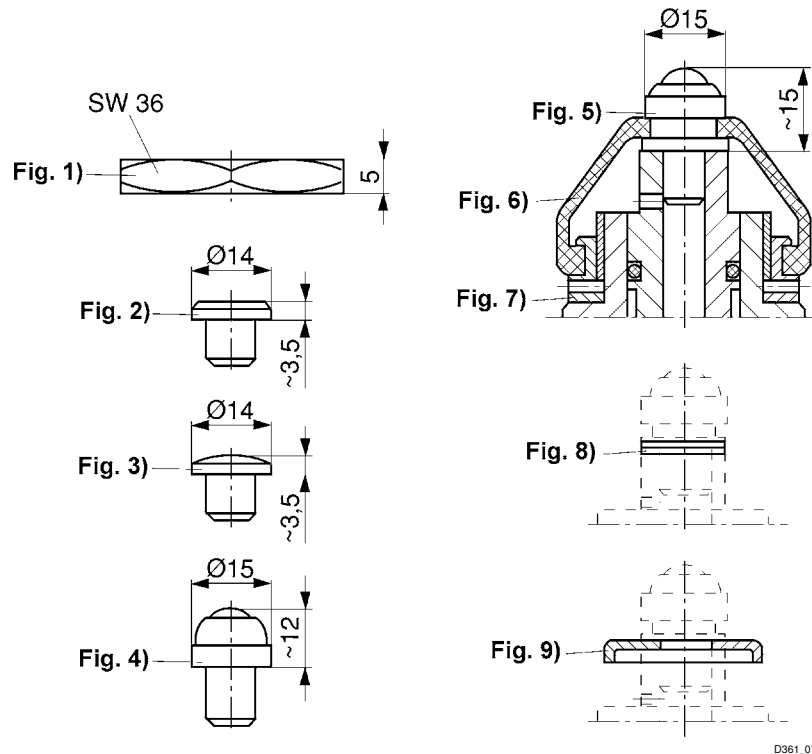
Ausschnitt in der Befestigungsplatte



D361_064c

Befestigungsplatte max. 7 mm dick.

Feinregelventile
 Zubehör

Zubehör, Serie Feinregelventile


D361_071

Materialnummer	Typ	Abb.							
8919902914	Befestigungsmutter	Fig. 1							
8920306514	Druckstück (flach)	Fig. 2							
8920306504	Druckstück (ballig)	Fig. 3							
8920306702	Druckstück (mit Kugel)	Fig. 4							
8920306602	Druckstück	Fig. 5							
8977502904	Faltenbalg	Fig. 6							
3610504304	Gewinding	Fig. 7							
8951044204	Ausgleichsscheibe, 0,2 mm dick	Fig. 8							
8951004104	Ausgleichsscheibe, 0,5 mm dick (für Druckstücke Fig. 2 - 5)	Fig. 8							
8950703004	Haube zur Hubbegrenzung (für Druckstücke Fig. 2 - 5)	Fig. 9							

AVENTICS GmbH
Ulmer Straße 4
30880 Laatzen
Tel. +49 511 2136-0
Fax +49 511 2136-269
www.aventics.com
info@aventics.com



Weitere Adressen finden Sie unter
www.aventics.com/contact

Verwenden Sie die dargestellten AVENTICS Produkte ausschließlich im industriellen Bereich. Lesen Sie die Produkt-Dokumentation gründlich und vollständig, bevor Sie das Produkt verwenden. Beachten Sie die geltenden Vorschriften und Gesetze des jeweiligen Landes. Bei Integration des Produktes in Applikationen beachten Sie die Angaben des Herstellers der Anlage zur sicheren Anwendung der Produkte. Die angegebenen Daten dienen allein der Produktbeschreibung. Eine Aussage über eine bestimmte Beschaffenheit oder eine Eignung für einen bestimmten Einsatzzweck kann aus unseren Angaben nicht abgeleitet werden. Die Angaben entbinden den Verwender nicht von eigenen Beurteilungen und Prüfungen. Es ist zu beachten, dass die Produkte einem natürlichen Verschleiß- und Alterungsprozess unterliegen.

30-12-2015