

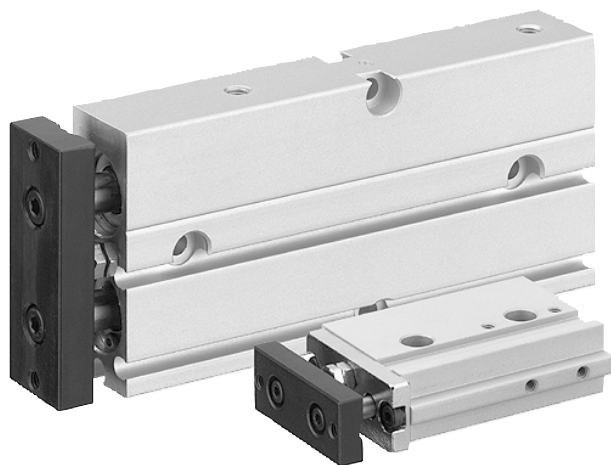
# AVENTICS<sup>®</sup>

Kolbenstangenzyylinder ▶ Doppelkolbenzyylinder

## Serie TWC

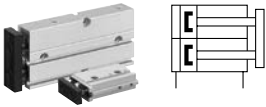
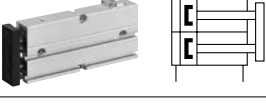

Katalogbroschüre

**Rexroth**  
Pneumatics










Kolbenstangenzyylinder ▶ Doppelkolbenzyylinder

## Serie TWC

	<p>Doppelkolbenzyylinder, Serie TWC</p> <ul style="list-style-type: none"> <li>▶ Ø6 - 32 mm ▶ doppelwirkend ▶ mit Magnetkolben ▶ Dämpfung: elastisch</li> </ul>	3
	<p>Doppelkolbenzyylinder, Serie TWC-HL</p> <ul style="list-style-type: none"> <li>▶ Ø16 - 25 mm ▶ doppelwirkend ▶ mit Magnetkolben ▶ Dämpfung: elastisch</li> <li>▶ Endlagenverriegelung: Zylinder eingefahren</li> </ul>	10
	<p>Doppelkolbenzyylinder, Serie TWC-RL</p> <ul style="list-style-type: none"> <li>▶ Ø16 - 25 mm ▶ doppelwirkend ▶ mit Magnetkolben ▶ Dämpfung: elastisch</li> <li>▶ Endlagenverriegelung: Zylinder ausgefahren</li> </ul>	14

## Zubehör

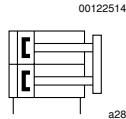
### Sensoren, -befestigungen, Zubehör

	<p>Sensor, Serie SH4</p> <ul style="list-style-type: none"> <li>▶ mit Kabel ▶ Aderenden verzinkt, 2-polig</li> </ul>	18
	<p>Sensor, Serie SH4</p> <ul style="list-style-type: none"> <li>▶ mit Kabel ▶ Stecker, M8, 3-polig, mit Rändelschraube, Aderenden verzinkt, 3-polig</li> </ul>	19
	<p>Sensorklemmstück</p> <ul style="list-style-type: none"> <li>▶ Für Kolben-Ø 6 ▶ für Serie SH4 ▶ zum Anbau an Zylinder TWC</li> </ul>	20
	<p>Verbindungskabel, Serie CN2</p> <ul style="list-style-type: none"> <li>▶ Buchse, M8, 3-polig, gerade ▶ offene Kabelenden, 3-polig</li> </ul>	20
	<p>Verbindungskabel, Serie CN2</p> <ul style="list-style-type: none"> <li>▶ Buchse, M8x1, 3-polig, gewinkelt ▶ offene Kabelenden, 3-polig</li> </ul>	22
	<p>Buchse, M8x1, Serie CN2</p> <ul style="list-style-type: none"> <li>▶ Buchse, M8x1, 3-polig</li> </ul>	23
	<p>Buchse, M8x1, Serie CN2</p> <ul style="list-style-type: none"> <li>▶ Buchse, M8x1, 3-polig, gewinkelt</li> </ul>	25

## Kolbenstangenzylinder ▶ Doppelkolbenzylinder

### Doppelkolbenzylinder, Serie TWC

▶ Ø6 - 32 mm ▶ doppeltwirkend ▶ mit Magnetkolben ▶ Dämpfung: elastisch



Umgebungstemperatur min./max. +0 °C / +60 °C  
 Medium Druckluft  
 Max. Partikelgröße 5 µm  
 Ölgehalt der Druckluft 0 mg/m³ - 1 mg/m³  
 Druck zur Bestimmung der Kolbenkräfte 6,3 bar

Werkstoffe:  
 Gehäuse Aluminium, eloxiert  
 Frontplatte Stahl verzinkt  
 Dichtung Acrylnitril-Butadien-Kautschuk  
 Führungsbuchse Aluminium, eloxiert

Weitere Werkstoffangaben siehe Tabelle.

#### Technische Bemerkungen

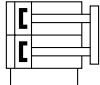
- Der Drucktaupunkt muss mindestens 15 °C unter der Umgebungs- und Mediumstemperatur liegen und darf max. 3 °C betragen.
- Der Ölgehalt der Druckluft muss über die gesamte Lebensdauer konstant bleiben.
- Verwenden Sie ausschließlich von AVENTICS zugelassene Öle, siehe Kapitel „Technische Informationen“.
- Für Kolben-Ø 6: Klemmstück für Magnetfeldsensor notwendig
- Sensorbefestigung nur zum Anbau für Kolben-Ø 6

Kolben-Ø	[mm]	2x6	2x10	2x16	2x20	2x25	
Anschluss		M5	M5	M5	M5	M5	
Betriebsdruck min./max.	[bar]	2 - 7	2 - 7	1,5 - 7	1,5 - 7	1,5 - 7	
Kolbenkraft einfahrend	[N]	19	63	189	296	475	
Kolbenkraft ausfahrend	[N]	35	98	253	395	618	
Geschwindigkeit max.	[m/s]	0,5	0,5	0,5	0,5	0,5	
Max. Hubeinstellung eingefahren	[mm]	-5	-5	-5	-5	-5	
Dämpfungsenergie max.	[J]	0,003	0,03	0,11	0,17	0,23	
Gewicht	10 mm Hub	[kg]	0,06	0,125	0,26	0,4	0,58
	+10 mm Hub	[kg]	0,012	0,018	0,027	0,036	0,051
Dämpfung		-	elastisch	elastisch	elastisch	elastisch	
Deckel vorne		Aluminium eloxiert	Stahl vernickelt	Stahl vernickelt	Stahl vernickelt	Stahl vernickelt	
Deckel hinten		Polyoxymethylen	Polyoxymethylen	Polyoxymethylen	Polyoxymethylen	Polyoxymethylen	
Kolbenstange		Nichtrostender Stahl	Stahl gehärtet	Stahl gehärtet	Stahl gehärtet	Stahl gehärtet	

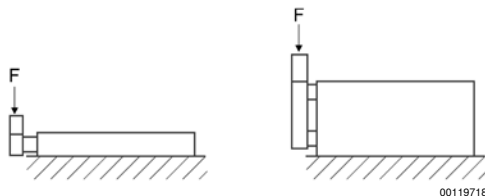
Kolben-Ø	[mm]	2x32			
Anschluss		G 1/8			
Betriebsdruck min./max.	[bar]	1,5 - 7			
Kolbenkraft einfahrend	[N]	759			
Kolbenkraft ausfahrend	[N]	1012			
Geschwindigkeit max.	[m/s]	0,5			
Max. Hubeinstellung eingefahren	[mm]	-5			
Dämpfungsenergie max.	[J]	0,28			
Gewicht	10 mm Hub	[kg]	1380		
	+10 mm Hub	[kg]	0,093		
Dämpfung		elastisch			
Deckel vorne		Stahl vernickelt			
Deckel hinten		Aluminium eloxiert			
Kolbenstange		Stahl gehärtet			

### Doppelkolbenzylinder, Serie TWC

▶ Ø6 - 32 mm ▶ doppelwirkend ▶ mit Magnetkolben ▶ Dämpfung: elastisch

	Kolben-Ø Anschlüsse	6 M5	10 M5	16 M5	20 M5	25 M5	
	Hub 10	R402000794	R402000799	R402000806	R402000816	R402000826	
	20	R402000795	R402000800	R402000807	R402000817	R402000827	
	30	R402000796	<b>R402000801</b>	<b>R402000808</b>	R402000818	<b>R402000828</b>	
	40	R402000797	R402000802	R402000809	R402000819	R402000829	
	50	R402000798	R402000803	<b>R402000810</b>	R402000820	R402000830	
	60	-	R402000804	R402000811	R402000821	R402000831	
	70	-	R402000805	R402000812	R402000822	R402000832	
	80	-	-	R402000813	R402000823	R402000833	
	90	-	-	R402000814	R402000824	R402000834	
	100	-	-	R402000815	R402000825	R402000835	
	Kolben-Ø Anschlüsse	32 G 1/8					
	Hub 10	R402000836					
	20	R402000837					
	30	R402000838					
	40	R402000839					
	50	R402000840					
	60	R402000841					
	70	R402000842					
	80	R402000843					
90	R402000844						
100	R402000845						

#### Maximale Querkraft F in Abhängigkeit von der Hublänge

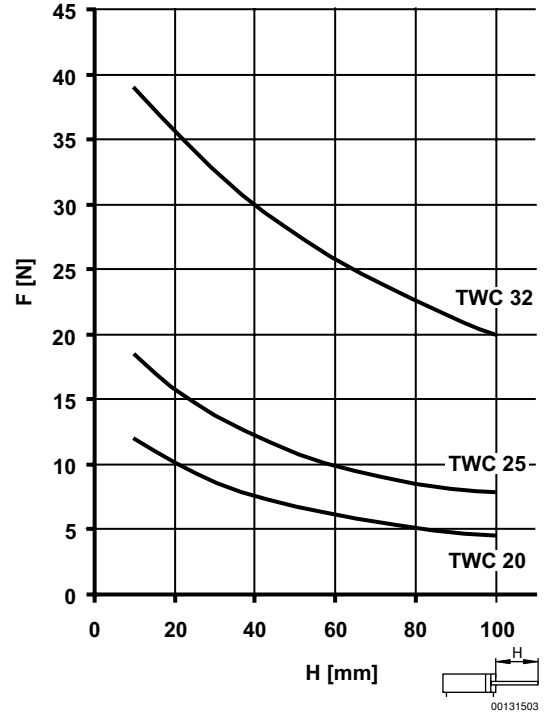
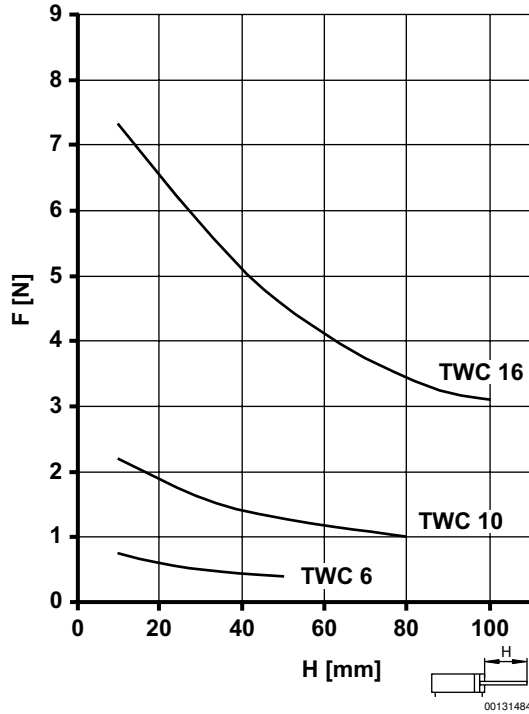


Kolbenstangenzyylinder ▶ Doppelkolbenzyylinder

**Doppelkolbenzyylinder, Serie TWC**

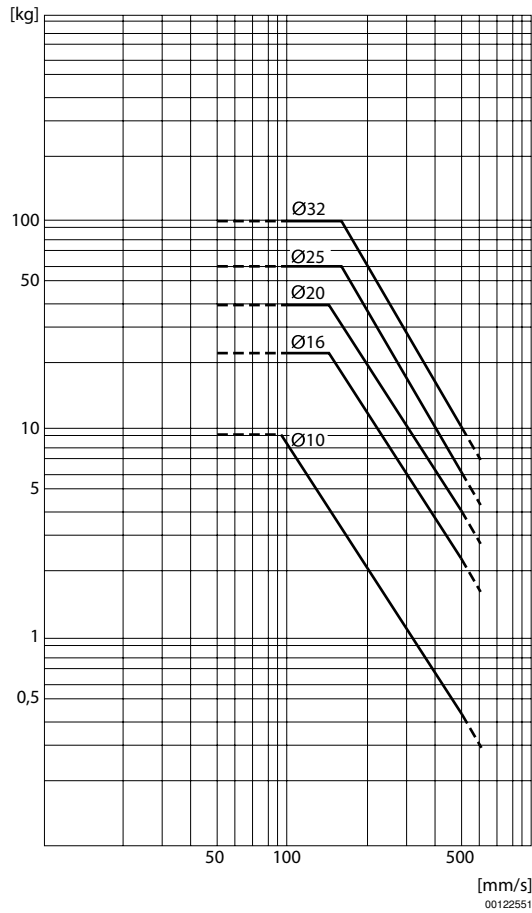
▶ Ø6 - 32 mm ▶ doppelwirkend ▶ mit Magnetkolben ▶ Dämpfung: elastisch

Ø 6 - 16 | Ø 20 - 32



**Doppelkolbenzylinder, Serie TWC**

▶ Ø6 - 32 mm ▶ doppelwirkend ▶ mit Magnetkolben ▶ Dämpfung: elastisch

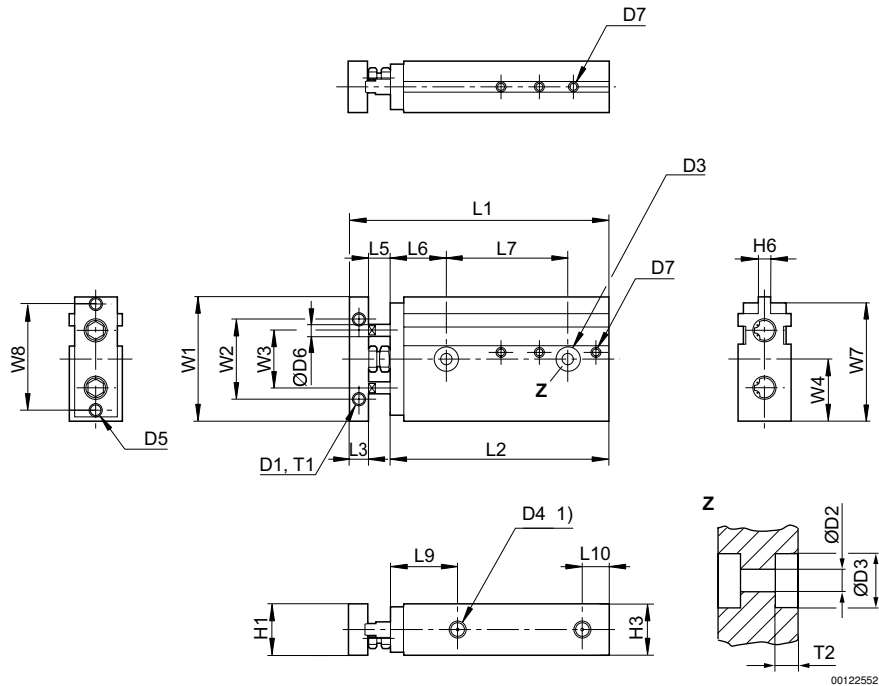
**Maximal zulässige bewegte Masse in Abhängigkeit der Aufprallgeschwindigkeit**


## Kolbenstangenzylinder ▶ Doppelkolbenzylinder

### Doppelkolbenzylinder, Serie TWC

▶ Ø6 - 32 mm ▶ doppeltwirkend ▶ mit Magnetkolben ▶ Dämpfung: elastisch

TWC 06



1) Druckluftanschluss  
T1 = Gewindetiefe

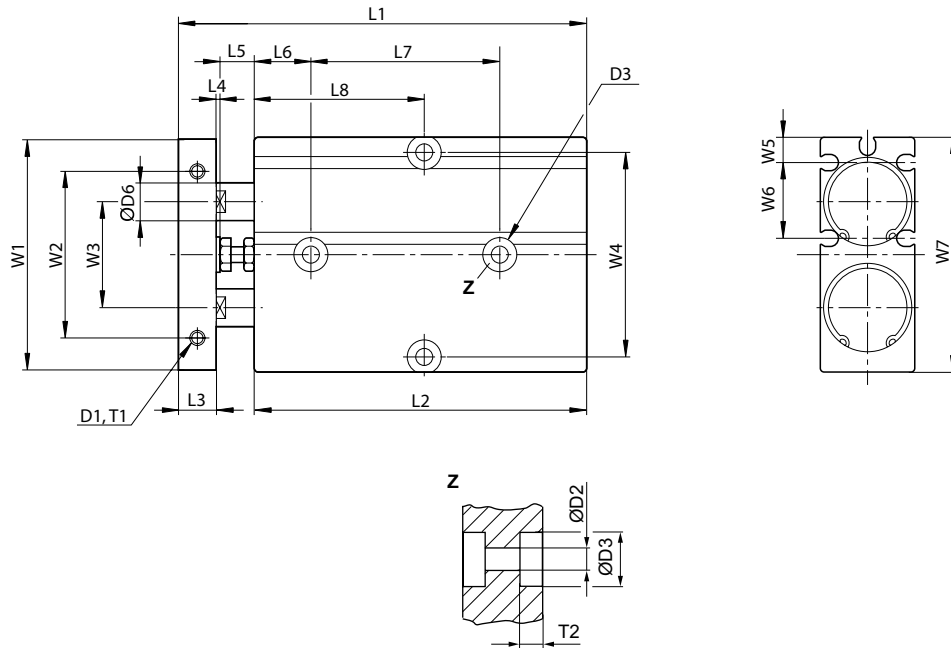
Kolben-Ø	D1	T1	Ø D2	Ø D3	T2	D4	D5	Ø D6	D7	H1	H3		
6	2xM3	4	3,4	6	3,3	M5	2xM3	4	M2,6	13	14		
Kolben-Ø	H6	L1 1)	L2±0,3 S=10 2)	L2±0,3 S=20 2)	L2±0,3 S=30 2)	L2±0,3 S=40 2)	L2±0,3 S=50 2)	L3	L5	L6	L7 1)	L9	L10
6	3,8	49 ±0,9	49	59	69	79	89	5	5	15	13 ±0,2	18,5	7,5
Kolben-Ø	W1	W2	W3	W4	W7	W8							
6	32	21 ±0,2	15	16,5	32,5	27 ±0,2							

S = Hub  
1) + Hub  
2) Maß für angegebenen Hub

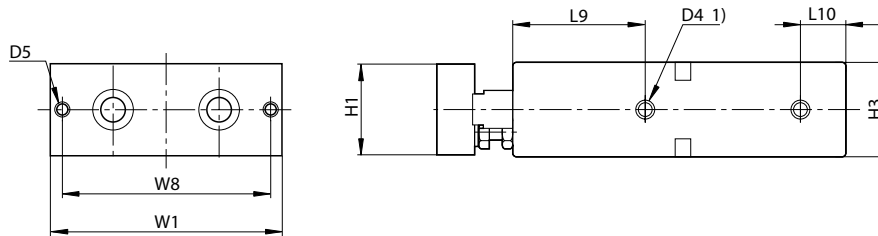
### Doppelkolbenzylinder, Serie TWC

▶ Ø6 - 32 mm ▶ doppelwirkend ▶ mit Magnetkolben ▶ Dämpfung: elastisch

TWC 10 - 32



00122553



00122554

1) Druckluftanschluss  
T1 = Gewindetiefe

Kolben-Ø	D1	T1	Ø D2	Ø D3	T2	D4	D5	Ø D6	H1	H3	L1 ±0,8 1)	L2±0,2 S=10 2)
10	2xM3	4	3,4	6	5	M5	2xM3	6	16	17	68	66
16	2xM4	5	4,5	8	5,5	M5	2xM4	8	20	21	78	73
20	2xM4	5	4,5	8	5,5	M5	2xM4	10	24	25	88	78
25	2xM5	6	4,5	9	6	M5	2xM4	12	29	30	91	82
32	2xM8	10	5,5	9,5	10,5	G 1/8	2xM6	16	38	40	118	98

Kolben-Ø	L2±0,2 S=20 2)	L2±0,2 S=30 2)	L2±0,2 S=40 2)	L2±0,2 S=50 2)	L2±0,2 S=60 2)	L2±0,2 S=70 2)	L2±0,2 S=80 2)	L2±0,2 S=90 2)	L2±0,2 S=100 2)	L3	L4
10	76	86	96	106	116	126	143	153	163	5	1
16	83	93	103	113	123	133	143	153	163	8	1
20	88	98	108	118	128	138	148	158	168	10	1
25	92	102	112	122	132	142	152	162	172	10	1
32	108	118	128	138	148	158	168	178	188	17	1



Kolbenstangenzylinder ▶ Doppelkolbenzylinder

**Doppelkolbenzylinder, Serie TWC**

▶ Ø6 - 32 mm ▶ doppelwirkend ▶ mit Magnetkolben ▶ Dämpfung: elastisch

Kolben-Ø	L5	L6	L7 ±0,2 1)	L8 ±0,2 S=10 2)	L8 ±0,2 S=20 2)	L8 ±0,2 S=30 2)	L8 ±0,2 S=40 2)	L8 ±0,2 S=50 2)	L8 ±0,2 S=60 2)	L8 ±0,2 S=70 2)	L8 ±0,2 S=80 2)
10	6	15	25	25	40	45	50	55	60	65	
16	6	15	30	40	45	50	55	60	65	70	75
20	9	15	30	45	45	45	50	55	60	65	70
25	8	15	40	50	50	50	55	60	65	70	75
32	12	17	45	55	60	65	70	75	80	85	90

Kolben-Ø	L8 ±0,2 S=90 2)	L8 ±0,2 S=100 2)	L9	L10	W1	W2 ±0,2	W3	W4 ±0,2	W5	W6	W7	W8 ±0,2
10			32	10	41	26	18	34	5	14	42	34
16	80	85	32	10	53	34	24	47	5,7	18,5	54	47
20	75	80	35	12	61	44	28	55	6,8	20	62	55
25	80	85	40	12	72	56	34	66	8,3	22,5	73	66
32	95	100	46	15	94	72	42	83	10,1	34	96	83

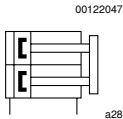
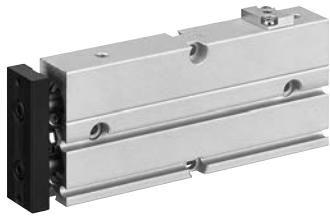
S = Hub

1) + Hub

2) Maß für angegebenen Hub

### Doppelkolbenzylinder, Serie TWC-HL

▶ Ø16 - 25 mm ▶ doppelwirkend ▶ mit Magnetkolben ▶ Dämpfung: elastisch ▶ Endlagenverriegelung: Zylinder eingefahren



Umgebungstemperatur min./max.	+0 °C / +60 °C
Medium	Druckluft
Max. Partikelgröße	5 µm
Ölgehalt der Druckluft	0 mg/m <sup>3</sup> - 1 mg/m <sup>3</sup>
Betriebsdruck min./max.	1,5 bar / 7 bar
Druck zur Bestimmung der Kolbenkräfte	6,3 bar

Werkstoffe:	
Gehäuse	Aluminium, eloxiert
Frontplatte	Stahl verzinkt
Kolbenstange	Stahl, gehärtet
Dichtung	Acrylnitril-Butadien-Kautschuk
Führungsbuchse	Aluminium, eloxiert
Deckel vorne	Stahl, vernickelt
Deckel hinten	Polyoxymethylen

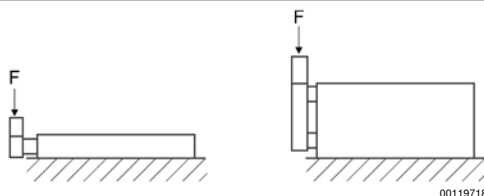
#### Technische Bemerkungen

- Der Drucktaupunkt muss mindestens 15 °C unter der Umgebungs- und Mediumtemperatur liegen und darf max. 3 °C betragen.
- Der Ölgehalt der Druckluft muss über die gesamte Lebensdauer konstant bleiben.
- Verwenden Sie ausschließlich von AVENTICS zugelassene Öle, siehe Kapitel „Technische Informationen“.
- Sicherheitsfunktion: Endlagenverriegelung bei Druckausfall

Kolben-Ø	[mm]	2x16	2x20	2x25		
Anschluss		M5	M5	M5		
Kolbenkraft einfahrend	[N]	189	296	475		
Kolbenkraft ausfahrend	[N]	253	395	618		
Geschwindigkeit max.	[m/s]	0,5	0,5	0,5		
Max. Haltekraft bei Verriegelung	[N]	95	150	235		
Max. Spiel bei verriegelter Endlage	[mm]	1	1	1		
Dämpfungsenergie max.	[J]	0,11	0,17	0,23		
Gewicht	10 mm Hub	[kg]	0,24	0,37	0,64	
	+10 mm Hub	[kg]	0,035	0,05	0,052	

	Kolben-Ø	16	20	25		
		Hub 10	R402000846	R402000854	R402000862	
20		R402000847	R402000855	R402000863		
30		R402000848	R402000856	R402000864		
40		R402000849	R402000857	R402000865		
50		R402000850	R402000858	R402000866		
60		R402000851	R402000859	R402000867		
70		R402000852	R402000860	R402000868		
80		R402000853	R402000861	R402000869		

#### Maximale Querkraft F in Abhängigkeit von der Hublänge



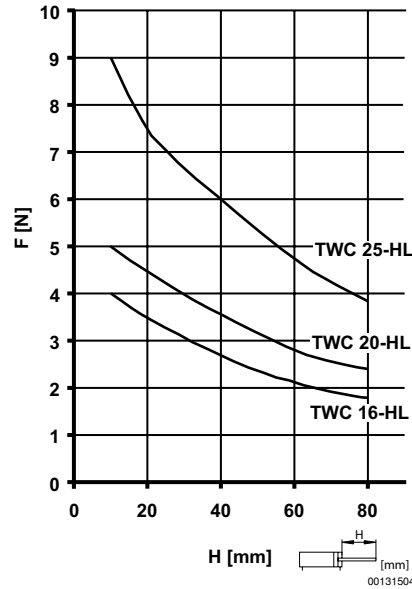
00119718

Kolbenstangenzylinder ▶ Doppelkolbenzylinder

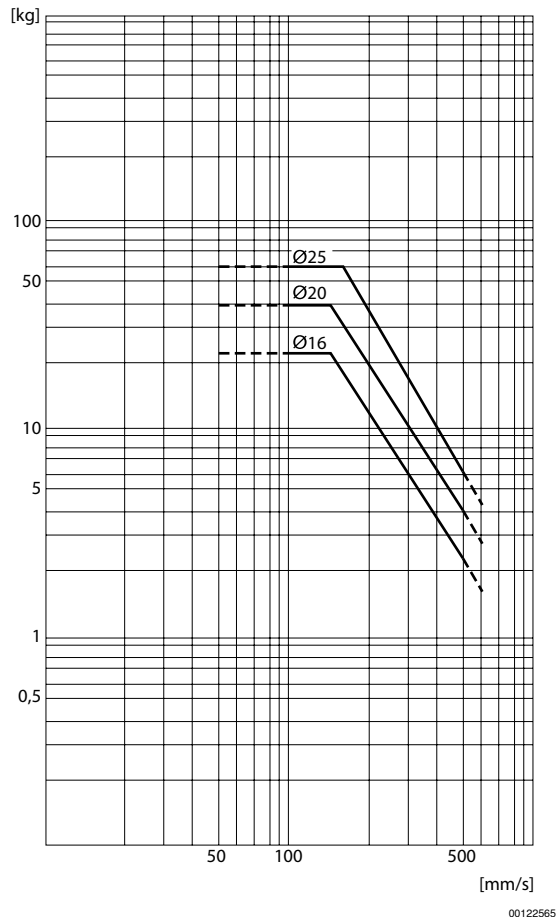
Doppelkolbenzylinder, Serie TWC-HL

▶ Ø16 - 25 mm ▶ doppelwirkend ▶ mit Magnetkolben ▶ Dämpfung: elastisch ▶ Endlagenverriegelung: Zylinder eingefahren

Ø 16 - 25 mm



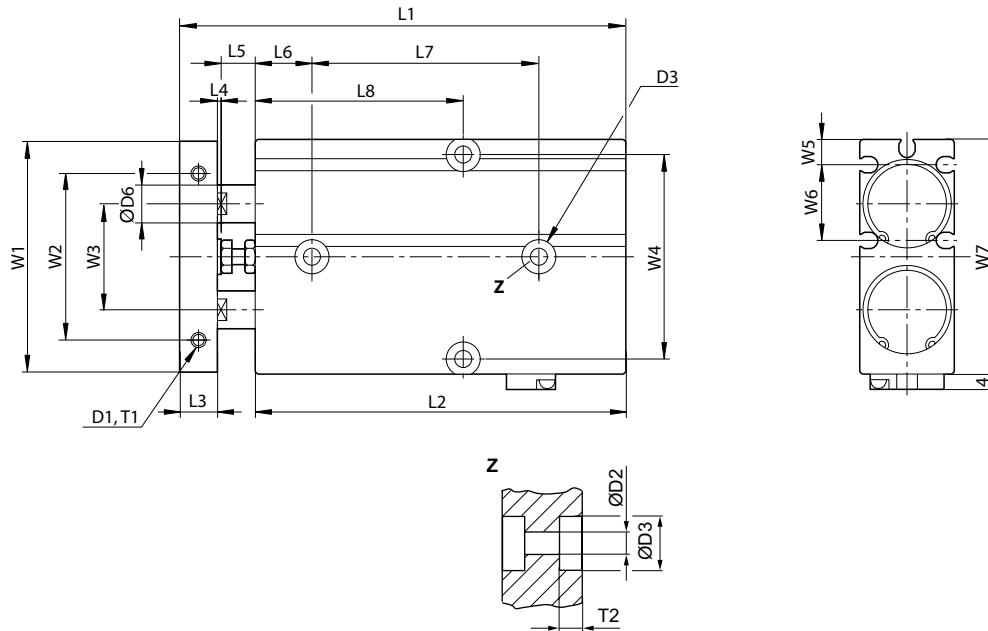
Maximal zulässige bewegte Masse in Abhängigkeit der Aufprallgeschwindigkeit



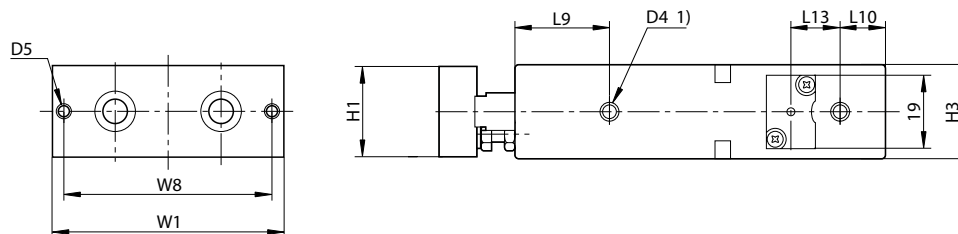
### Doppelkolbenzylinder, Serie TWC-HL

▶ Ø16 - 25 mm ▶ doppelwirkend ▶ mit Magnetkolben ▶ Dämpfung: elastisch ▶ Endlagenverriegelung: Zylinder eingefahren

#### TWC 16-HL - 25-HL



00122796



00122566

1) Druckluftanschluss  
T1 = Gewindetiefe

Kolben-Ø	D1	T1	Ø D2	Ø D3	T2	D4	D5	Ø D6	H1	H3	L1 ±0,8 1)	L2 ±0,2 S=10 2)
16	2xM4	5	4,5	8	5,5	M5	2xM4	8	20	21	88	83
20	2xM4	5	4,5	8	5,5	M5	2xM4	10	24	25	98	88
25	2xM5	6	4,5	9	6	M5	2xM4	12	29	30	101	92

Kolben-Ø	L2 ±0,2 S=20 2)	L2 ±0,2 S=30 2)	L2 ±0,2 S=40 2)	L2 ±0,2 S=50 2)	L2 ±0,2 S=60 2)	L2 ±0,2 S=70 2)	L2 ±0,2 S=80 2)	L3	L4	L5	L6
16	93	103	113	123	133	143	153	8	1	6	15
20	98	108	118	128	138	148	158	10	1	9	15
25	102	112	122	132	142	152	162	10	1	8	15

Kolben-Ø	L7 ±0,2 1)	L8 ±0,2 S=10 2)	L8 ±0,2 S=20 2)	L8 ±0,2 S=30 2)	L8 ±0,2 S=40 2)	L8 ±0,2 S=50 2)	L8 ±0,2 S=60 2)	L8 ±0,2 S=70 2)	L8 ±0,2 S=80 2)	L9	L10
16	40	40	45	50	55	60	65	70	75	22	10
20	40	40	45	50	55	60	65	70	75	25	12
25	50	45	50	55	60	65	70	75	80	30	12

**Kolbenstangenzylinder ▶ Doppelkolbenzylinder**
**Doppelkolbenzylinder, Serie TWC-HL**

▶ Ø16 - 25 mm ▶ doppeltwirkend ▶ mit Magnetkolben ▶ Dämpfung: elastisch ▶ Endlagenverriegelung: Zylinder eingefahren

Kolben- Ø	L13	W1	W2 ±0,2	W3	W4 ±0,2	W5	W6	W7	W8 ±0,2			
16	13	53	34	24	47	5,7	18,5	54	47			
20	13	61	44	28	55	6,8	20	62	55			
25	10	72	56	34	66	8,3	22,5	73	66			

S = Hub

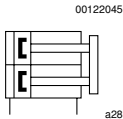
1) + Hub

2) Maß für angegebenen Hub

## Kolbenstangenzylinder ▶ Doppelkolbenzylinder

### Doppelkolbenzylinder, Serie TWC-RL

▶ Ø16 - 25 mm ▶ doppelwirkend ▶ mit Magnetkolben ▶ Dämpfung: elastisch ▶ Endlagenverriegelung: Zylinder ausgefahren



Umgebungstemperatur min./max.	+0 °C / +60 °C
Medium	Druckluft
Max. Partikelgröße	5 µm
Ölgehalt der Druckluft	0 mg/m <sup>3</sup> - 1 mg/m <sup>3</sup>
Betriebsdruck min./max.	1,5 bar / 7 bar
Druck zur Bestimmung der Kolbenkräfte	6,3 bar

Werkstoffe:	
Gehäuse	Aluminium, eloxiert
Frontplatte	Stahl verzinkt
Kolbenstange	Stahl, gehärtet
Dichtung	Acrylnitril-Butadien-Kautschuk
Führungsbuchse	Aluminium, eloxiert
Deckel vorne	Stahl, vernickelt
Deckel hinten	Polyoxymethylen

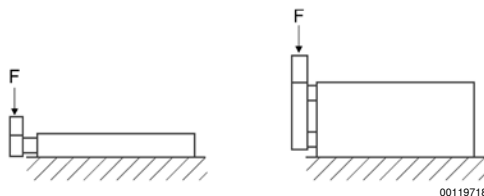
#### Technische Bemerkungen

- Der Drucktaupunkt muss mindestens 15 °C unter der Umgebungs- und Mediumtemperatur liegen und darf max. 3 °C betragen.
- Der Ölgehalt der Druckluft muss über die gesamte Lebensdauer konstant bleiben.
- Verwenden Sie ausschließlich von AVENTICS zugelassene Öle, siehe Kapitel „Technische Informationen“.
- Sicherheitsfunktion: Endlagenverriegelung bei Druckausfall

Kolben-Ø	[mm]	2x16	2x20	2x25		
Anschluss		M5	M5	M5		
Kolbenkraft einfahrend	[N]	189	296	475		
Kolbenkraft ausfahrend	[N]	253	395	618		
Geschwindigkeit max.	[m/s]	0,5	0,5	0,5		
Max. Haltekraft bei Verriegelung	[N]	96	150	235		
Max. Spiel bei verriegelter Endlage	[mm]	1	1	1		
Max. Hubeinstellung eingefahren	[mm]	-5	-5	-5		
Dämpfungsenergie max.	[J]	0,11	0,17	0,23		
Gewicht	10 mm Hub	[kg]	0,26	0,39	0,67	
	+10 mm Hub	[kg]	0,033	0,049	0,051	

	Kolben-Ø	16	20	25		
		Hub 10	R402000870	R402000878	R402000886	
20		R402000871	R402000879	R402000887		
30		R402000872	R402000880	R402000888		
40		R402000873	R402000881	R402000889		
50		R402000874	R402000882	R402000890		
60		R402000875	R402000883	R402000891		
70		R402000876	R402000884	R402000892		
80		R402000877	R402000885	R402000893		

#### Maximale Querkraft F in Abhängigkeit von der Hublänge



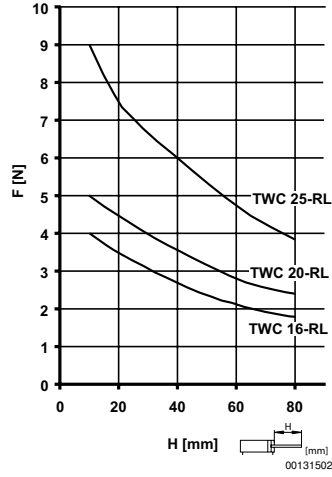
00119718

Kolbenstangenzylinder ▶ Doppelkolbenzylinder

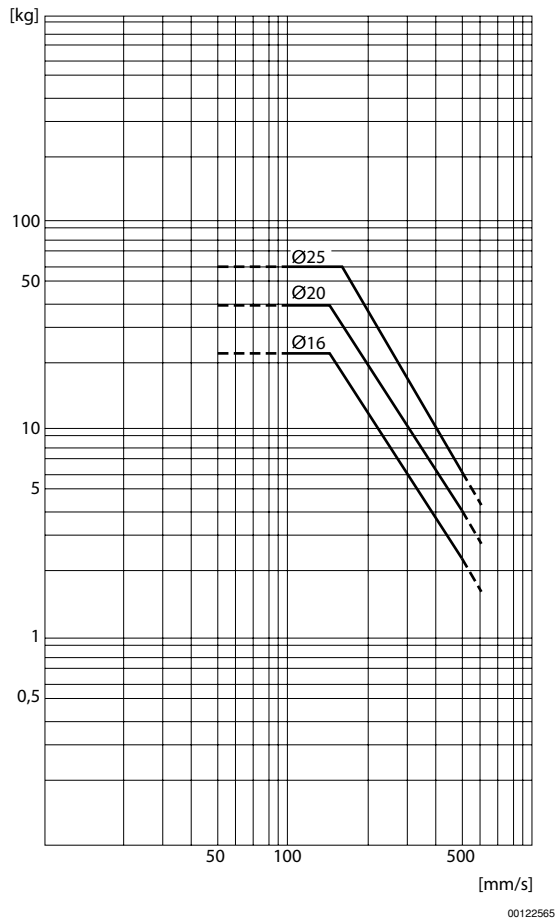
Doppelkolbenzylinder, Serie TWC-RL

▶ Ø16 - 25 mm ▶ doppelwirkend ▶ mit Magnetkolben ▶ Dämpfung: elastisch ▶ Endlagenverriegelung: Zylinder ausgefahren

16 - 25 mm



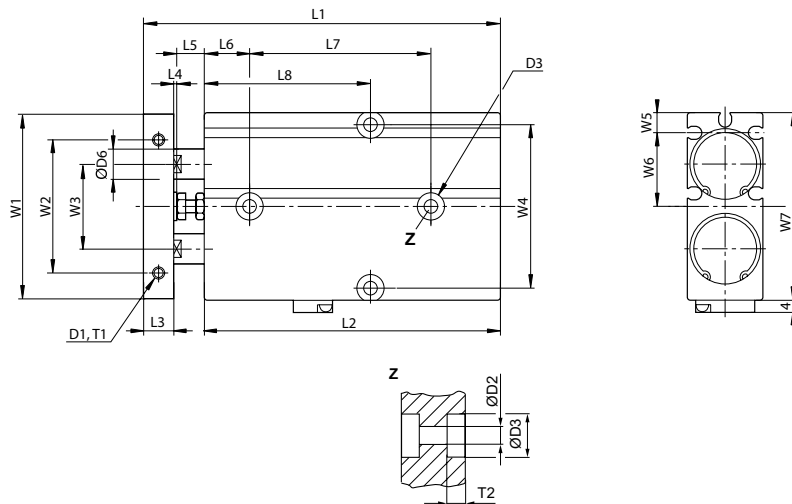
Maximal zulässige bewegte Masse in Abhängigkeit der Aufprallgeschwindigkeit



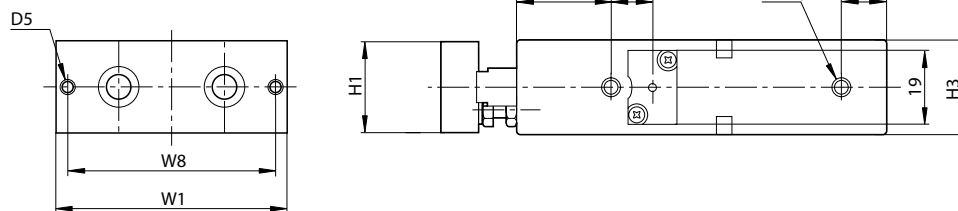
### Doppelkolbenzylinder, Serie TWC-RL

▶ Ø16 - 25 mm ▶ doppelwirkend ▶ mit Magnetkolben ▶ Dämpfung: elastisch ▶ Endlagenverriegelung: Zylinder ausgefahren

#### TWC 16-RL - 25-RL



00122797



00122569

1) Druckluftanschluss  
T1 = Gewindetiefe

Kolben-Ø	D1	T1	Ø D2	Ø D3	T2	D4	D5	Ø D6	H1	H3	L1 ±0,8 1)	L2 ±0,2 S=10 2)
16	2xM4	5	4,5	8	5,5	M5	2xM4	8	20	21	88	83
20	2xM4	5	4,5	8	5,5	M5	2xM4	10	24	25	98	88
25	2xM5	6	4,5	9	6	M5	2xM4	12	29	30	101	92

Kolben-Ø	L2 ±0,2 S=20 2)	L2 ±0,2 S=30 2)	L2 ±0,2 S=40 2)	L2 ±0,2 S=50 2)	L2 ±0,2 S=60 2)	L2 ±0,2 S=70 2)	L2 ±0,2 S=80 2)	L3	L4	L5	L6
16	93	103	113	123	133	143	153	8	1	6	15
20	98	108	118	128	138	148	158	10	1	9	15
25	102	112	122	132	142	152	162	10	1	8	15

Kolben-Ø	L7 ±0,2 1)	L8 ±0,2 S=10 2)	L8 ±0,2 S=20 2)	L8 ±0,2 S=30 2)	L8 ±0,2 S=40 2)	L8 ±0,2 S=50 2)	L8 ±0,2 S=60 2)	L8 ±0,2 S=70 2)	L8 ±0,2 S=80 2)	L9	L10
16	40	45	45	50	55	60	65	70	75	22	10
20	40	45	45	50	55	60	65	70	75	25	12
25	50	50	50	55	60	65	70	75	80	30	12

Kolben-Ø	L13	W1	W2 ±0,2	W3	W4 ±0,2	W5	W6	W7	W8 ±0,2
16	11	53	34	24	47	5,7	18,5	54	47

S = Hub

1) + Hub

2) Maß für angegebenen Hub



**Kolbenstangenzylinder ▶ Doppelkolbenzylinder**

**Doppelkolbenzylinder, Serie TWC-RL**

▶ Ø16 - 25 mm ▶ doppeltwirkend ▶ mit Magnetkolben ▶ Dämpfung: elastisch ▶ Endlagenverriegelung: Zylinder ausgefahren

Kolben- Ø	L13	W1	W2 ±0,2	W3	W4 ±0,2	W5	W6	W7	W8 ±0,2			
20	11	61	44	28	55	6,8	20	62	55			
25	9	72	56	34	66	8,3	22,5	73	66			

S = Hub  
 1) + Hub  
 2) Maß für angegebenen Hub

## Serie TWC

### Zubehör

## Sensor, Serie SH4

### ▶ mit Kabel ▶ Aderenden verzinkt, 2-polig



00122883

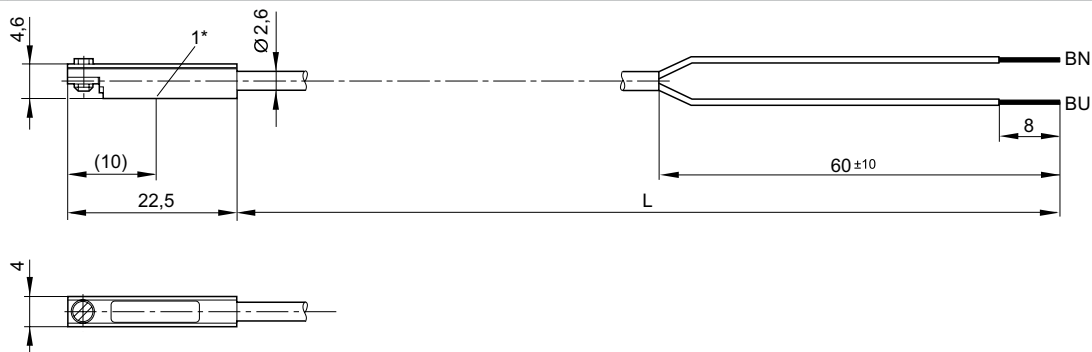
Umgebungstemperatur min./max.	+0°C / +60°C
Schutzart	IP67, IP65
Betriebsspannung DC min./max.	10 V - 28 V
Statusanzeige LED	Gelb
Schwingungsfestigkeit	10 - 55 Hz, 1,5 mm
Stoßfestigkeit	30 g / 11 ms

Werkstoffe:	
Gehäuse	Polyamid
Kabelummantelung	Polyvinylchlorid

	Kontaktart	Kabellänge	Betriebsspannung AC min./max.	Schaltstrom DC, max.	Schaltstrom AC, max.	Abb.	Materialnummer
		[m]	[V]	[A]	[A]		
	Reed	3	85 / 115	0,04	0,04	Fig. 1 Fig. 2	<b>2650122051</b> <b>2650122052</b>

für TWC Ø10-32  
Schnittstelle: Aderenden verzinkt; 2-polig  
verpolungssicher

Fig. 1



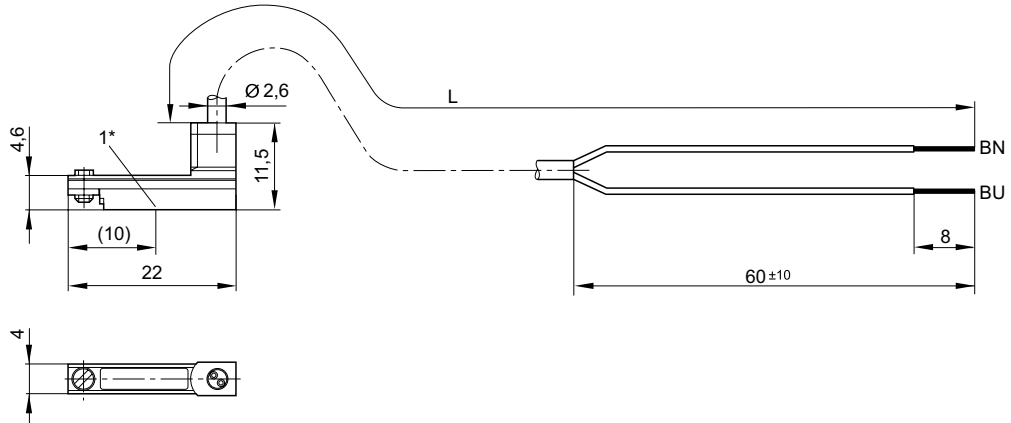
00122825

1\* = Schaltpunkt  
L = Kabellänge  
BN=braun, BU=blau

## Kolbenstangenzylinder ▶ Doppelkolbenzylinder

### Serie TWC Zubehör

Fig. 2



00122826

1\* = Schaltpunkt  
L = Kabellänge  
BN=braun, BU=blau

## Sensor, Serie SH4

▶ mit Kabel ▶ Stecker, M8, 3-polig, mit Rändelschraube, Aderenden verzinkt, 3-polig



PSLID\_004

Umgebungstemperatur min./max. -10°C / +70°C  
Schutzart IP67  
Betriebsspannung DC min./max. 5 V  
Statusanzeige LED Grün

Werkstoffe:  
Gehäuse Polyamid  
Kabel Polyurethan  
Kabelummantelung Polyvinylchlorid

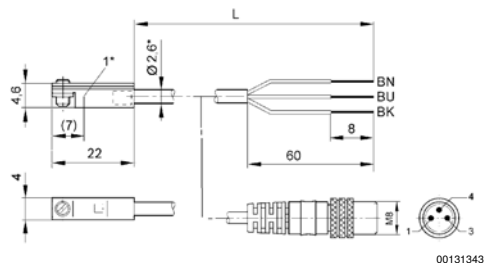
	Kontaktart	Kabellänge	Spannungsabfall U bei I <sub>max</sub>	Schaltstrom DC, max.	Bem.	Materialnummer
		[m]	[V]	[A]		
	elektronisch PNP	0,15 3	≤ 1,5	0,05	1) 2)	<b>2650122040</b> <b>2650122050</b>
	elektronisch NPN	3	≤ 0,5	0,05	2)	<b>2650122081</b>

1) Schnittstelle: Stecker; M8; 3-polig; mit Rändelschraube  
2) Schnittstelle: Aderenden verzinkt; 3-polig  
verpolungssicher / kurzschlussfest

### Serie TWC

#### Zubehör

#### Abmessungen



1\* = Schaltpunkt

L = Kabellänge

BN = braun, BK = schwarz, BU = blau

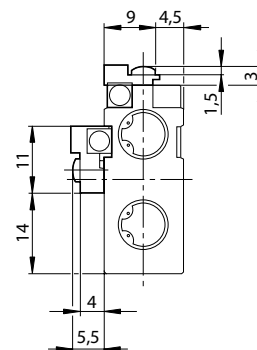
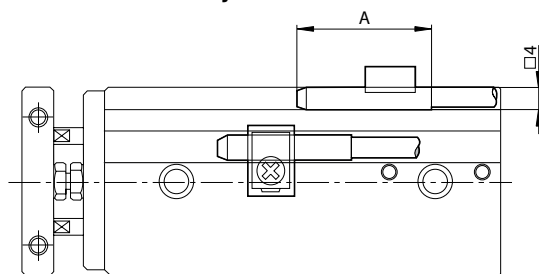
\* Ø 3 elektronisch PNP

### Sensorklemmstück

▶ Für Kolben-Ø 6 ▶ für Serie SH4 ▶ zum Anbau an Zylinder TWC



18416



00122824

Materialnummer	Für Serie	Gewicht [kg]										
R412006637	SH4	0,004										

### Verbindungskabel, Serie CN2

▶ Buchse, M8, 3-polig, gerade ▶ offene Kabelenden, 3-polig

Umgebungstemperatur min./max.

-40 °C / +85 °C

Schutzart

IP65

Werkstoffe:

Kabelummantelung

Polyurethan



00107009\_b

## Kolbenstangenzylinder ▶ Doppelkolbenzylinder

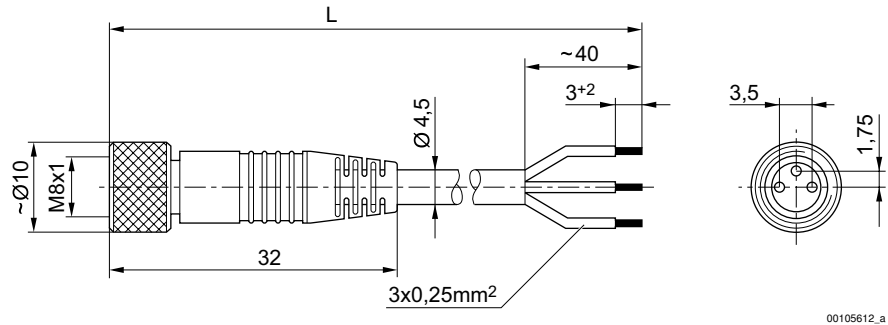
### Serie TWC Zubehör

#### Technische Bemerkungen

- Die angegebene Schutzart gilt ausschließlich in montiertem und geprüfem Zustand.

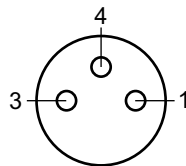
	Strom, max. [A]	Anzahl Pole	Leiterquer- schnitt [mm <sup>2</sup> ]	Kabel-Ø [mm]	Kabellänge L [m]	Gewicht [kg]	Materialnummer
	4	3	0,24	4,5	3	0,091	<b>1834484166</b>
					5	0,145	<b>1834484168</b>
					10	0,33	<b>1834484247</b>

#### Abmessungen



L = Länge

#### Polbild



Buchse\_3-polig

- (1) BN=braun
- (3) BU=blau
- (4) BK=schwarz

## Serie TWC

## Zubehör

## Verbindungskabel, Serie CN2

▶ Buchse, M8x1, 3-polig, gewinkelt ▶ offene Kabelenden, 3-polig



00107009\_c

Umgebungstemperatur min./max.

-40°C / +85°C

Schutzart

IP65

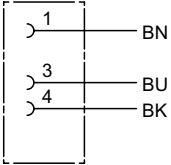
Werkstoffe:

Kabelummantelung

Polyurethan

## Technische Bemerkungen

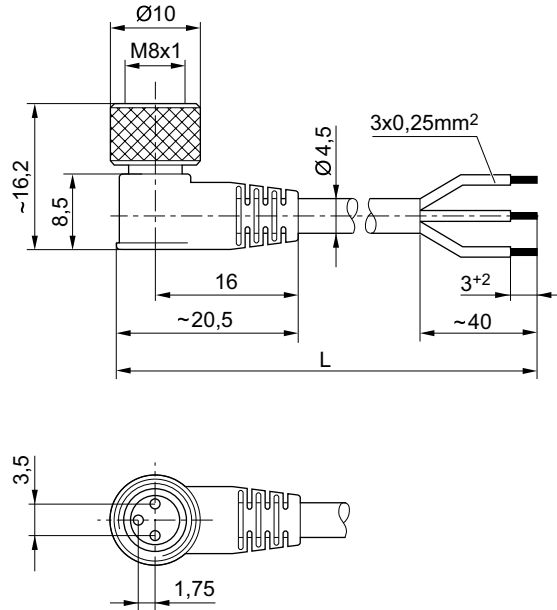
- Die angegebene Schutzart gilt ausschließlich in montiertem und geprüftem Zustand.

	Strom, max.	Anzahl Pole	Leiterquer- schnitt	Kabel-Ø	Kabellänge L	Gewicht	Materialnummer
	[A]		[mm <sup>2</sup> ]	[mm]	[m]	[kg]	
	4	3	0,24	4,5	3	0,092	<b>1834484167</b>
					5	0,141	<b>1834484169</b>
					10	0,276	<b>1834484248</b>

Kolbenstangenzylinder ▶ Doppelkolbenzylinder

Serie TWC  
Zubehör

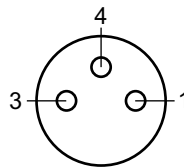
Abmessungen



00105612\_b

L = Länge

Polbild



Buchse\_3-polig

- (1) BN=braun
- (3) BU=blau
- (4) BK=schwarz

**Buchse, M8x1, Serie CN2**  
▶ Buchse, M8x1, 3-polig



00138877

Umgebungstemperatur min./max.  
Schutzart

-25°C / +80°C  
IP67

Werkstoffe:  
Gehäuse

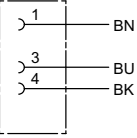
Polyamid

### Serie TWC

#### Zubehör

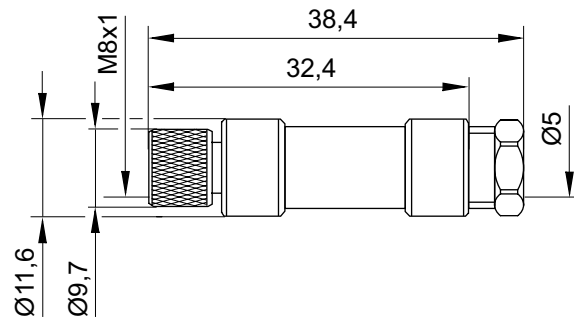
#### Technische Bemerkungen

- Die angegebene Schutzart gilt ausschließlich in montiertem und geprüfem Zustand.

	Betriebsspannung		Strom, max.	Kabelabgang	anschließbarer Kabel-Ø min./max.	Anzahl der Steckmöglichkeiten 1	Gehäusefarbe	Materialnummer
	AC	DC						
	[V]	[V]	[A]	[mm]				
	48	48	4	gerade	3,5 / 5	1 Position	Schwarz	<b>1834484173</b>

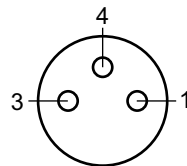
Materialnummer	Gewicht
<b>1834484173</b>	<b>0,008</b>

#### Abmessungen



16405

#### Polbild



Buchse\_3-polig



## Kolbenstangenzylinder ▶ Doppelkolbenzylinder

### Serie TWC Zubehör

#### Buchse, M8x1, Serie CN2

##### ▶ Buchse, M8x1, 3-polig, gewinkelt



16406

Umgebungstemperatur min./max.	-25°C / +85°C
Schutzart	IP65
Werkstoffe:	
Gehäuse	Polyamid

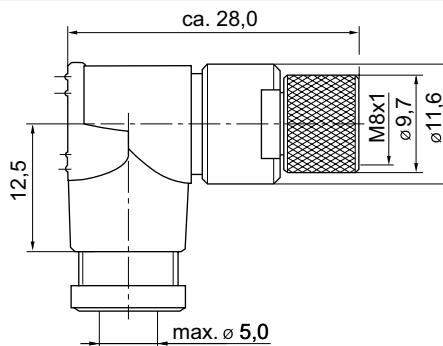
#### Technische Bemerkungen

- Die angegebene Schutzart gilt ausschließlich in montiertem und geprüftem Zustand.

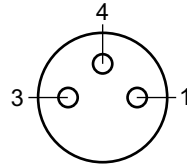
	Betriebsspannung		Strom, max.	Kontaktbelegung	Kabelabgang	anschließbarer Kabel-Ø min./ max.	Materialnummer
	AC	DC					
	[V]	[V]	[A]			[mm]	
	48	48	4	3	gewinkelt 90°	3,5 / 5	<b>1834484174</b>

Materialnummer	Anzahl der Steckmöglichkeiten 1	Gehäusefarbe	Gewicht
			[kg]
<b>1834484174</b>	1 Position	Schwarz	0,008

#### Abmessungen



15832

**Serie TWC****Zubehör****Polbild**

Buchse\_3-polig

AVENTICS GmbH  
Ulmer Straße 4  
30880 Laatzen  
Tel. +49 511 2136-0  
Fax +49 511 2136-269  
www.aventics.com  
info@aventics.com



Weitere Adressen finden Sie unter  
[www.aventics.com/contact](http://www.aventics.com/contact)

Verwenden Sie die dargestellten AVENTICS Produkte ausschließlich im industriellen Bereich. Lesen Sie die Produkt-Dokumentation gründlich und vollständig, bevor Sie das Produkt verwenden. Beachten Sie die geltenden Vorschriften und Gesetze des jeweiligen Landes. Bei Integration des Produktes in Applikationen beachten Sie die Angaben des Herstellers der Anlage zur sicheren Anwendung der Produkte. Die angegebenen Daten dienen allein der Produktbeschreibung. Eine Aussage über eine bestimmte Beschaffenheit oder eine Eignung für einen bestimmten Einsatzzweck kann aus unseren Angaben nicht abgeleitet werden. Die Angaben entbinden den Verwender nicht von eigenen Beurteilungen und Prüfungen. Es ist zu beachten, dass die Produkte einem natürlichen Verschleiß- und Alterungsprozess unterliegen.

16-12-2015