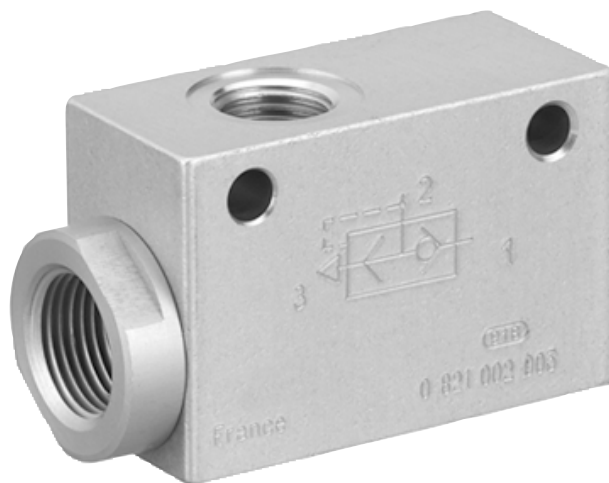


Strom- und Sperrventile ▶ Schnellentlüftungsventile

## Schnellentlüftungsventile

Katalogbroschüre

**Rexroth**  
Pneumatics



Strom- und Sperrventile ▶ Schnellentlüftungsventile

**Schnellentlüftungsventile**

Schnellentlüftungsventil

▶  $Q_n = 1000 - 7000 \text{ l/min}$  ▶ Innengewinde / Innengewinde

3

## Strom- und Sperrventile ▶ Schnellentlüftungsventile

### Schnellentlüftungsventil

▶ Qn = 1000 - 7000 l/min ▶ Innengewinde / Innengewinde



00108484

Bauart  
 Betriebsdruck min./max.  
 Umgebungstemperatur min./max.  
 Mediumtemperatur  
 Medium

Sitzventil  
 0,5 bar / 10 bar  
 +0°C / +80°C  
 +0°C / +80°C  
 Druckluft

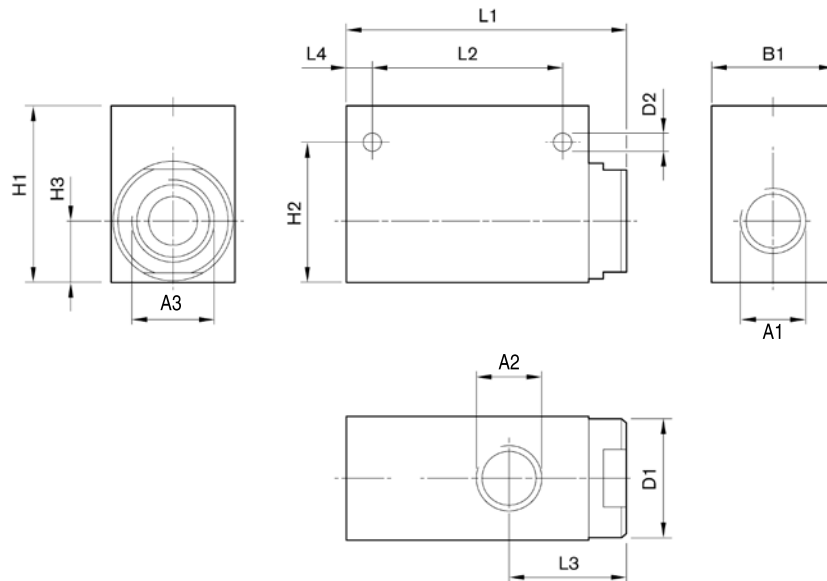
Werkstoffe:  
 Gehäuse  
 Dichtungen

Aluminium  
 Acrylnitril-Butadien-Kautschuk

	Anschluss 1	Anschluss 2	Anschluss 3 (Entlüftung)	Qn 1 ▶ 2 [l/min]	Qn 2 ▶ 3 [l/min]	Gewicht [kg]	Materialnummer
	G 1/4	G 1/4	G 3/8	1000	2050	0,11	<b>0821002003</b>
	G 3/8	G 3/8	G 3/8	2050	2050	0,12	<b>0821002004</b>
	G 1/2	G 1/2	G 3/4	3500	7000	0,3	<b>0821002002</b>

Anschluss 2: Innengewinde  
 Anschluss 3 (Entlüftung): Innengewinde  
 Nenndurchfluss Qn bei 6 bar und Δp = 1 bar

### Abmessungen



00109123

Materialnummer	Anschluss G	A1	A2	A3	B1	D1	D2	H1	H2	H3	L1	L2	L3	L4
<b>0821002003</b>	G 1/4	G 1/4	G 1/4	G 3/8	25	25	5,5	36	30,2	13,2	62	38	26	8,5
<b>0821002004</b>	G 3/8	G 3/8	G 3/8	G 3/8	25	25	5,5	42	30,2	13,2	62	38	26	8,5
<b>0821002002</b>	G 1/2	G 1/2	G 1/2	G 3/4	44	40	6	55	43	21	78,5	50	34,5	9

**Schnellentlüftungsventil**

▶ Qn = 1000 - 7000 l/min ▶ Innengewinde / Innengewinde

Materialnummer	Gewicht kg											
0821002003	0,11											
0821002004	0,12											
0821002002	0,3											

AVENTICS GmbH  
Ulmer Straße 4  
30880 Laatzen  
Tel. +49 511 2136-0  
Fax +49 511 2136-269  
www.aventics.com  
info@aventics.com



Weitere Adressen finden Sie unter  
[www.aventics.com/contact](http://www.aventics.com/contact)

Verwenden Sie die dargestellten AVENTICS Produkte ausschließlich im industriellen Bereich. Lesen Sie die Produkt-Dokumentation gründlich und vollständig, bevor Sie das Produkt verwenden. Beachten Sie die geltenden Vorschriften und Gesetze des jeweiligen Landes. Bei Integration des Produktes in Applikationen beachten Sie die Angaben des Herstellers der Anlage zur sicheren Anwendung der Produkte. Die angegebenen Daten dienen allein der Produktbeschreibung. Eine Aussage über eine bestimmte Beschaffenheit oder eine Eignung für einen bestimmten Einsatzzweck kann aus unseren Angaben nicht abgeleitet werden. Die Angaben entbinden den Verwender nicht von eigenen Beurteilungen und Prüfungen. Es ist zu beachten, dass die Produkte einem natürlichen Verschleiß- und Alterungsprozess unterliegen.

29-12-2015