

Dokumentation

2/2 Wege-Magnetventile
- zwangs-, servo- und direktgesteuert -
- Typ M ... ES 24V=, M ... ES 220V -



1. Inhalt

1. Inhalt	1
2. Allgemeine Information	1
3. Technische Daten	1
4. Abmessungen	2
4.1. Typ zwangsgesteuert	2
4.2. Typ servogesteuert	3
4.3. Typ direktgesteuert	4
5. Stückliste	6
5.1. Typ zwangsgesteuert	6
5.2. Typ servogesteuert	7
6. Einbauhinweise	8
7. Ventiloptionen - Stromlos geöffnet (NO)	8
9. Ersatz-Magnetspulen	9
9. DIN-Stecker	9

2. Allgemeine Information

Typ direktgesteuert:

Durch die Magnetspule wird ein elektrisches Magnetfeld erzeugt, das den Anker anzieht (Ausführung NC) bzw. schließt (Ausführung NO). In dem Anker befindet sich ein eingepresster Dichtkegel. Dieser drückt direkt auf den Ventilsitz und schließt somit das Ventil. Bei Anhebung des Ankers wird der Durchfluss des Medium ermöglicht. Bei Absenkung des Ankers schließt das Ventil. Der zulässige Druckbereich hängt von der Zugkraft der Magnetspule ab. Durchschnittliche Schaltzeiten 5+25 ms.

Typ zwangsgesteuert:

Ventil in Ruhestellung geschlossen - (NC). Der erregte Magnet öffnet eine Vorsteuerbohrung und hebt direkt oder unterstützt von der Druckdifferenz die Membrane vom Hauptsitz. Das Ventil schließt durch Federkraft.

Typ servogesteuert:

Ventil in Ruhestellung geschlossen - (NC). Bei erregtem Magnet baut sich die Druckdifferenz von der Sekundärseite der Membrane über die Servoboehrung ab. Die wirksame Druckdifferenz hebt die Membrane vom Ventilsitz ab. Der angegebene Mindestdruck muss als Druckdifferenz immer vorhanden sein.

Typ direktgesteuert:

Ventil in Ruhestellung geschlossen - (NC).

3. Technische Daten

2/2 Wege-Magnetventile aus Edelstahl

Werkstoffe: Körper G 1/8" & G 1/4": 1.4104, G 1/2" bis G 2": 1.4581 (Innenteile 1.4104), Dichtung: Viton

Temperaturbereich: -20°C bis max. +130°C

Spannungen: Standard: 24V=, 230V 50/60Hz, auf Wunsch: andere Spannungen siehe Bestellbeispiel

Schutzart: IP 65

 **Optional:** NPT-Gewinde -NPT, EX-geschützt* -EX

Typ (DC) 24V=	Typ (AC) 230V 50/60 Hz	Gewinde	DN	L	Arbeitsdruck (bar)		kv-Wert ¹⁾
					DC	AC	
stromlos geschlossen (NC)							
M 218 ES 24V=	M 218 ES 220V	G 1/8"	3	44	0 - 8	0 - 15	4,5 l/min
M 214 ES 24V=	M 214 ES 220V	G 1/4"	3	44	0 - 8	0 - 15	4,5 l/min
M 238 ES 24V=	M 238 ES 220V	G 3/8"	13	67	0,3 - 20 ²⁾	0,3 - 20 ²⁾	55 l/min
M 212 ES 24V=	M 212 ES 220V	G 1/2"	13	67	0,3 - 20 ²⁾	0,3 - 20 ²⁾	63 l/min
M 2120 ES 24V=	M 2120 ES 220V	G 1/2"	13	67	0 - 16	0 - 16	65 l/min
M 234 ES 24V=	M 234 ES 220V	G 3/4"	25	95	0,3 - 20 ²⁾	0,3 - 20 ²⁾	183 l/min
M 2340 ES 24V=	M 2340 ES 220V	G 3/4"	25	95	0 - 16	0 - 16	180 l/min
M 210 ES 24V=	M 210 ES 220V	G 1"	25	95	0,3 - 20 ²⁾	0,3 - 20 ²⁾	216 l/min
M 2100 ES 24V=	M 2100 ES 220V	G 1"	25	95	0 - 16	0 - 16	216 l/min
M 2114 ES 24V=	M 2114 ES 220V	G 1 1/4"	40	130	0,5 - 16 ²⁾	0,5 - 16 ²⁾	500 l/min
M 21140 ES 24V=	M 21140 ES 220V	G 1 1/4"	40	140	0 - 16	0 - 16	433 l/min
M 2112 ES 24V=	M 2112 ES 220V	G 1 1/2"	40	130	0,5 - 16 ²⁾	0,5 - 16 ²⁾	533 l/min
M 21120 ES 24V=	M 21120 ES 220V	G 1 1/2"	40	140	0 - 16	0 - 16	533 l/min
M 220 ES 24V=	M 220 ES 220V	G 2"	50	168	0,5 - 16 ²⁾	0,5 - 16 ²⁾	750 l/min
M 2200 ES 24V=	M 2200 ES 220V	G 2"	50	168	0 - 16	0 - 16	750 l/min

¹⁾ Wasserdurchfluss bei +20°C, 1 bar Druck am Ventileingang, freier Auslauf.

Durchfluss für Luft [l/min] ≈ 13,4 · kv · P_{Eingang}, wenn P_{Ausgang} < P_{Eingang} (P_{Eingang} und P_{Ausgang} sind Absolutwerte in bar.)

²⁾ Servogesteuerte Ventile benötigen zum Öffnen oder Schließen eine Druckdifferenz zwischen Ventileingang und -ausgang. Die Druckdifferenz wird als Mindestdruck angegeben. Entsteht im Ventil ein Druckausgleich, eventuell dadurch, dass am Ventilausgang kein oder nur wenig Medium verbraucht wird, funktioniert das Ventil nicht mehr (es öffnet oder schließt nicht zuverlässig).

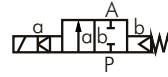
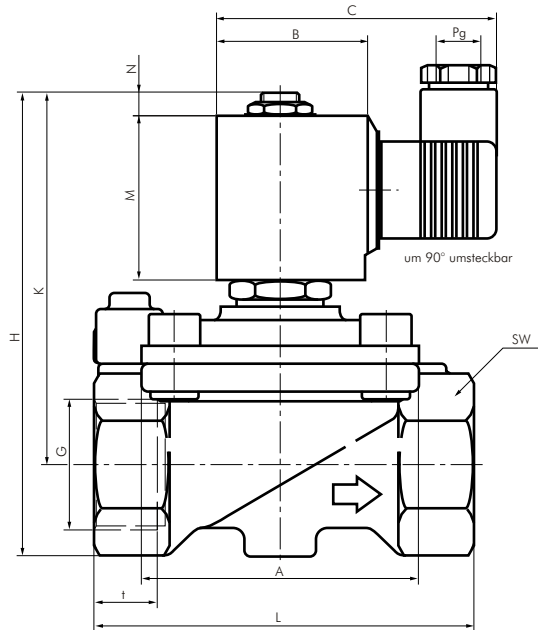
* bitte Schutzart angeben



Typ M 218 ES und M 214 ES
Typ MO 218 ES und MO 214 ES

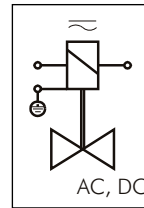
4. Abmessungen

4.1. Typ zwangsgesteuert

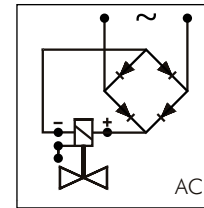


Schaltfunktion:
In Ruhestellung gesperrt - NC.

Anschlussplan



Für Wechsel- und Gleichspannung.



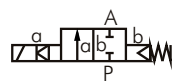
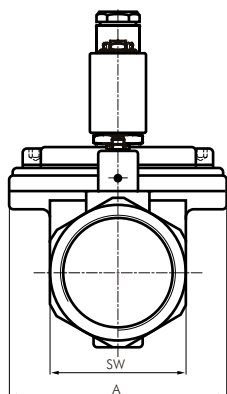
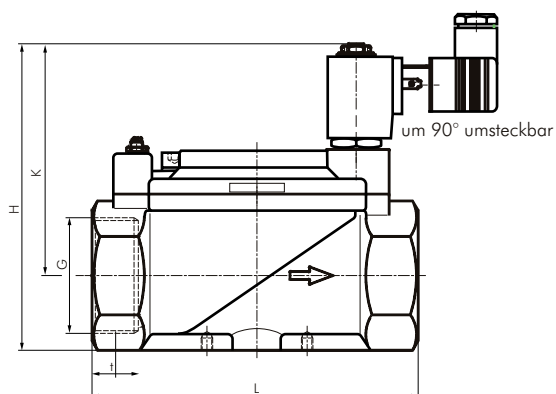
Mit vorgeschaltetem Gleichrichter für Wechselspannung.

Erdung oder Schutzschaltung nach Vorschrift des zuständigen EVU.

Absicherung entsprechend der Stromaufnahme vorsehen.

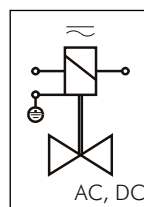
2Typ	G	A	B	C	H	K	L	M	N	SW	t	Pg	kg
M/MO 2120 ES	1/2"	44	35 x 35	66	127	114	67	50	10	27	12	11	1,0
M/MO 2340 ES	3/4"	70	35 x 35	66	145	122	96	50	10	41	16	11	1,8
M/MO 2100 ES	1"	70	35 x 35	66	145	122	96	50	10	41	16	11	1,8
M/MO 21140 ES	1 1/4"	96	Ø 77	82	233	200	140	70	19	58	22	13,5	5,7
M/MO 21120 ES	1 1/2"	96	Ø 77	82	233	200	140	70	19	58	22	13,5	5,7
M/MO 2200 ES	2"	112	Ø 77	82	242	207	168	70	19	70	25	13,5	6,5

4.2. Typ servogesteuert

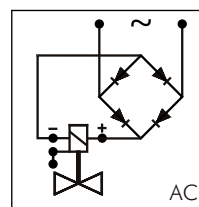


Schaltfunktion:
In Ruhestellung gesperrt - NC.

Anschlussplan



Für Wechsel- und Gleichspannung.



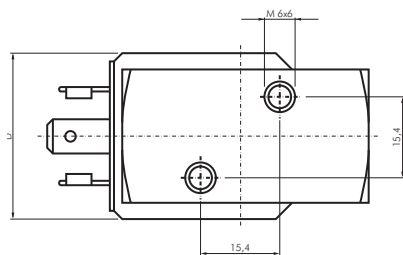
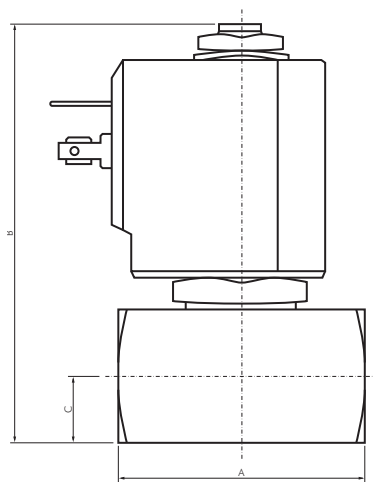
Mit vorgeschaltetem Gleichrichter für Wechsellspannung.

Erdung oder Schutzschaltung nach Vorschrift des zuständigen EVU.

Absicherung entsprechend der Stromaufnahme vorsehen.

Typ	G	A	H	K	L	SW	t	Pg	kg
M/MO 238 ES	3/8"	V. 45 x 45	105	90	67	27	12	11	0,8
M/MO 212 ES	1/2"	V. 45 x 45	105	90	67	27	12	11	0,8
M/MO 234 ES	3/4"	V. 70 x 70	121	97	96	41	16	11	1,2
M/MO 210 ES	1"	V. 70 x 70	121	97	96	41	16	11	1,2
M/MO 2114 ES	1 1/4"	V. 96 x 96	143	110	140	58	22	11	2,8
M/MO 2112 ES	1 1/2"	V. 96 x 96	143	110	140	58	22	11	2,8
M/MO 220 ES	2"	V. 112 x 112	161	121	168	70	25	11	3,9

4.3. Typ direktgesteuert



Typ	G Anschluss	A (mm)	B (mm)	C (mm)	D (mm)	Gewicht (kg)
M 218 ES	1/8	44	78,5	12,5	32	0,36
M 214 ES	1/4	44	78,5	12,5	32	0,36



5. Stückliste

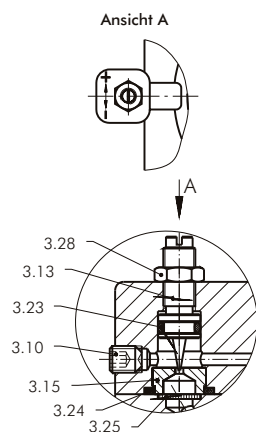
5.1. Typ zwangsgesteuert

K1.1:	Armatur
K2.1:	Deckel
K3.1:	Vorsteuersitz*
K3.2:	Membrane*
K3.3:	Führungsstern*
K3.4:	Vorsteuerspindel*
K3.6:	Zylinderschraube
K3.7:	Überwurfmutter*
K3.8:	O-Ring*
K3.10:	Verschlussstopfen
K3.12:	Scheibe
K3.13:	Dämpfungsschraube
K3.15:	Filteraufnahme
K3.19:	O-Ring*
K3.23:	O-Ring*
K3.24:	O-Ring*
K3.25:	Filtersieb
K3.26:	O-Ring*
K3.27:	6-kt. Mutter*
K3.28:	6-kt. Mutter
K3.29:	6-kt. Mutter*
K3.30:	O-Ring*
K3.31:	O-Ring*
K3.33:	Feder*
K5.1:	Magnethülse
K5.2:	Magnetanker*
K5.3:	Ankerfeder*
K5.4:	Druckstück
K5.5:	O-Ring
K5.6:	Scheibe
K5.7:	Zylinderschraube
K5.8:	6-kt. Mutter
K5.9:	Wellscheibe
K6.1:	Magnet
K7.1:	Gerätestecker

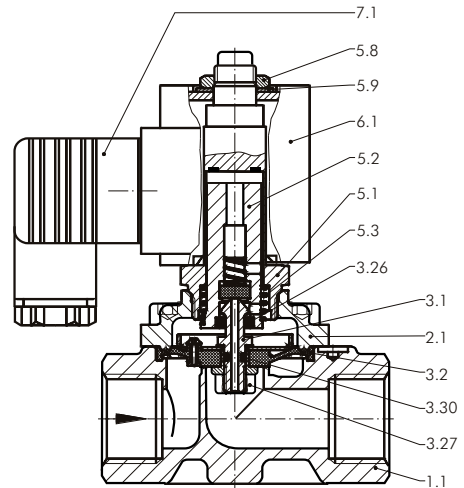
* Bestandteil des Ersatzteilpäckchens (je nach Ausführung freibleibend)

Regulierbare Schließdämpfung - SR (von G 1 1/4" - G 2" serienmäßig)

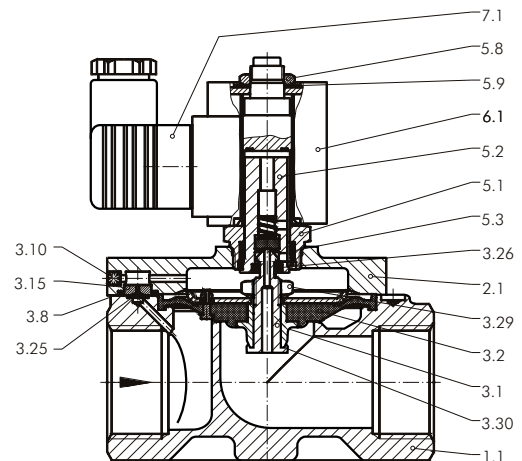
Schraube nach rechts drehen: Ventil schließt langsamer
Schraube nach links drehen: Ventil schließt schneller



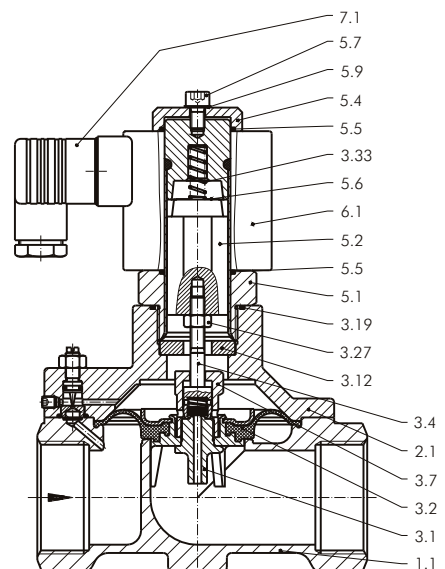
Typ M 2120 ES



Typ M 2340 ES und M 2100 ES



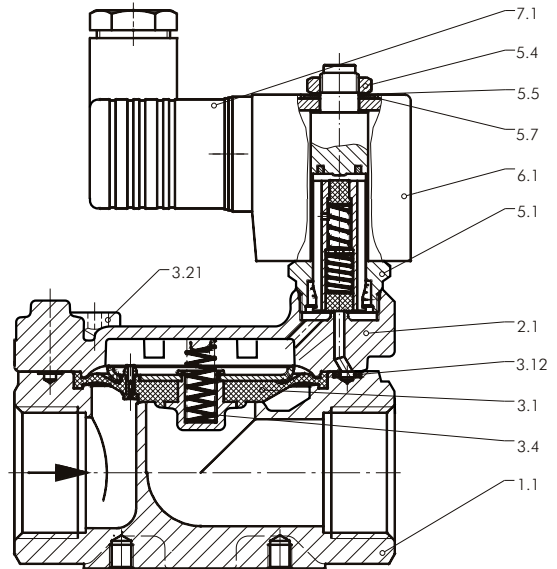
Typ M 21140 ES, M21120 ES und M 2200 ES



5.2. Typ servogesteuert

- K1.1: Armatur
- K2.1: Deckel
- K3.1: Membrane*
- K3.4: Feder*
- K3.10: Verschlussstopfen
- K3.12: O-Ring*
- K3.13: Dämpfungsschraube
- K3.15: Filteraufnahme
- K3.21: Zylinderschraube
- K3.22: Federring
- K3.23: O-Ring*
- K3.24: O-Ring*
- K3.25: Filtersieb
- K3.28: 6-kt. Mutter
- K5.1: Magnethülse
- K5.2: Magnetanker
- K5.3: Feder
- K5.4: Mutter
- K5.5: Welle
- K5.6: Dichtung
- K5.7: O-Ring
- K6.1: Magnet
- K7.1: Gerätestecker

Typ M 238 ES, M212 ES, M234 ES und M 210 ES
Edelstahl und Messingausführung

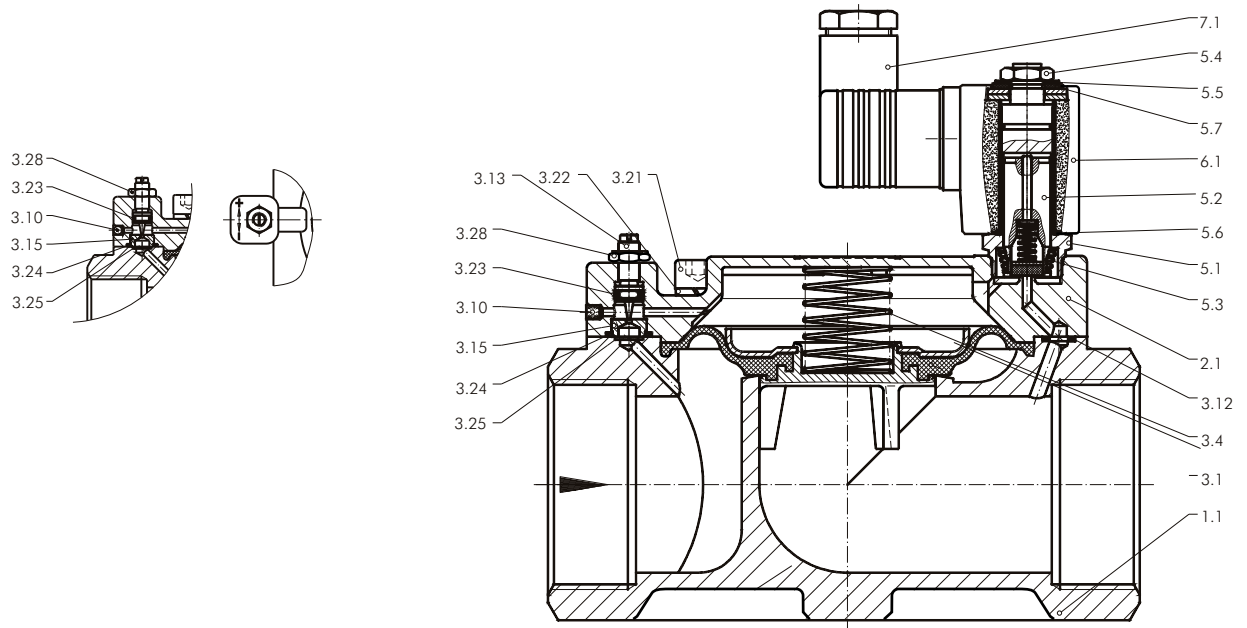


* Bestandteil des Ersatzteilkäppchens
(je nach Ausführung freibleibend)

Regulierbare Schließdämpfung - SR (von G 1 1/4" - G 2" serienmäßig)

Schraube nach rechts drehen: Ventil schließt langsamer
Schraube nach links drehen: Ventil schließt schneller

Typ M 2114 ES, M 2112 ES und M 220 ES



6. Einbauhinweise

Um einen korrekten Betrieb der Magnetventile zu gewährleisten, müssen nachfolgende Installationsanweisungen befolgt werden:

Sicherheit

Die Spule muss zur Sicherheit des Benutzers und der Anlage immer geerdet werden.

Einbaulage

Das Ankerführungsrohr in vertikaler Lage und mit nach oben ausgerichteter Spule einbauen. Auf diese Weise werden Ablagerungen von Kalk- oder Schmutzpartikeln im Ankerführungsrohr weitestgehend vermieden. Verschmutzungen können den Anker blockieren oder während des Betriebes zu unerwünschten Funktionsstörungen und/oder Geräusentwicklung führen.

Anschlüsse

Die Rohrleitungsanschlüsse müssen an die Nennweite bzw. Anschlussgröße des Ventils (DN) angepasst werden. Sonst könnte das Magnetventil nicht einwandfrei funktionieren. Vor dem Einbau der Magnetventile müssen die Rohre gereinigt und gespült werden.

Strömungsrichtung

Es ist darauf zu achten, dass die Durchflussrichtung des Mediums mit der Durchflussrichtung des Ventils übereinstimmt. Je nach Modell ist die Durchflussrichtung durch einen Pfeil oder durch Nummern auf dem Ventilkörper gekennzeichnet.

Filter / Schmutzfänger

Bei verschmutzten Medien ist der Einsatz von Schmutzfängern und / oder Filtern vor dem Magnetventil zu empfehlen. Verschmutzte Medien können sehr häufig zum Ausfall des Ventils führen.

Umgebung

Im fachgerecht montiertem Zustand wird mit geeignetem Gerüstestecker die Schutzart IP65 erreicht. Es wird jedoch nicht empfohlen, Magnetventile in freier oder sehr feuchter Umgebung einzusetzen, ohne einen entsprechenden Schutz zu installieren. Magnetventile sollten mit der notwendigen Belüftung eingesetzt werden. Im Dauerbetrieb kann die Spule sehr heiß werden und darf nicht berührt werden.

7. Ventiloptionen - Stromlos geöffnet (NO)

2/2 Wege-Magnetventile aus Edelstahl

Werkstoffe: Körper G 1/8" & G 1/4": 1.4104, G 1/2" bis G 2": 1.4581 (Innenterte 1.4104), Dichtung: Viton

Temperaturbereich: -20°C bis max. +130°C

Spannungen: Standard: 24V=, 230V 50/60Hz, auf Wunsch: andere Spannungen siehe Bestellbeispiel

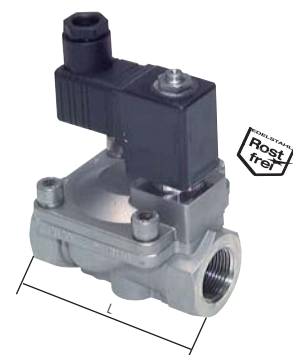
Schutzart: IP 65

 **Optional:** NPT-Gewinde -NPT, EX-geschützt* -EX

Typ (DC)	Typ (AC)	Gewinde	DN	L	Arbeitsdruck (bar)		kv-Wert ¹⁾
					DC	AC	
24V=	230V 50/60 Hz						
stromlos geöffnet (NO)							
MO 218 ES 24V=	MO 218 ES 220V	G 1/8"	3	44	0 - 8	0 - 15	4,5 l/min
MO 214 ES 24V=	MO 214 ES 220V	G 1/4"	3	44	0 - 8	0 - 15	4,5 l/min
MO 238 ES 24V=	MO 238 ES 220V	G 3/8"	13	67	0,3 - 20 ²⁾	0,3 - 20 ²⁾	55 l/min
MO 212 ES 24V=	MO 212 ES 220V	G 1/2"	13	67	0,3 - 20 ²⁾	0,3 - 20 ²⁾	63 l/min
MO 2120 ES 24V=	MO 2120 ES 220V	G 1/2"	13	67	0 - 16	0 - 16	65 l/min
MO 234 ES 24V=	MO 234 ES 220V	G 3/4"	25	95	0,3 - 20 ²⁾	0,3 - 20 ²⁾	183 l/min
MO 2340 ES 24V=	MO 2340 ES 220V	G 3/4"	25	95	0 - 16	0 - 16	180 l/min
MO 210 ES 24V=	MO 210 ES 220V	G 1"	25	95	0,3 - 20 ²⁾	0,3 - 20 ²⁾	216 l/min
MO 2100 ES 24V=	MO 2100 ES 220V	G 1"	25	95	0 - 16	0 - 16	216 l/min
MO 2114 ES 24V=	MO 2114 ES 220V	G 1 1/4"	40	130	0,5 - 16 ²⁾	0,5 - 16 ²⁾	500 l/min
MO 21140 ES 24V=	MO 21140 ES 220V	G 1 1/4"	40	140	0 - 16	0 - 16	433 l/min
MO 2112 ES 24V=	MO 2112 ES 220V	G 1 1/2"	40	130	0,5 - 16 ²⁾	0,5 - 16 ²⁾	533 l/min
MO 21120 ES 24V=	MO 21120 ES 220V	G 1 1/2"	40	140	0 - 16	0 - 16	533 l/min
MO 220 ES 24V=	MO 220 ES 220V	G 2"	50	168	0,5 - 16 ²⁾	0,5 - 16 ²⁾	750 l/min
MO 2200 ES 24V=	MO 2200 ES 220V	G 2"	50	168	0 - 16	0 - 16	750 l/min

¹⁾ Wasserdurchfluss bei +20°C, 1 bar Druck am Ventileingang, freier Auslauf.
Durchfluss für Luft [l/min] $\approx 13,4 \cdot kv \cdot \sqrt{P_{\text{Eingang}}}$, wenn $P_{\text{Ausgang}} < \frac{P_{\text{Eingang}}}{2}$ (P_{Eingang} und P_{Ausgang} sind Absolutwerte in bar.)

²⁾ Servogesteuerte Ventile benötigen zum Öffnen oder Schließen eine Druckdifferenz zwischen Ventileingang und -ausgang. Die Druckdifferenz wird als Mindestdruck angegeben. Entsteht im Ventil ein Druckausgleich, eventuell dadurch, dass am Ventilausgang kein oder nur wenig Medium verbraucht wird, funktioniert das Ventil nicht mehr (es öffnet oder schließt nicht zuverlässig).* bitte Schutzart angeben



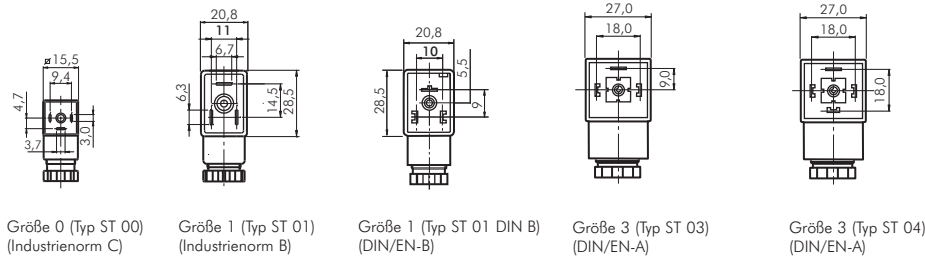
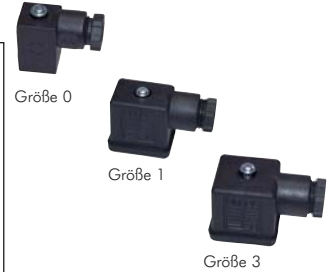
8. DIN-Stecker

Normstecker für Magnetspulen

Beschreibung: Steckverbinder nach DIN 43650/EN 175301-803 oder Industriennorm. Magnetventile werden meist mit Industriennorm-Steckern angeschlossen.

Spannung: max. 250V AC / 300V DC

Typ schwarz	Typ grau	Steckergröße	Norm	Anzahl Kontakte + Schutzkontakt	Höhe	Kabelanschluss
Standard						
ST 00	---	0	Industriennorm C	2	27	M 12
ST 01	---	1	Industriennorm B	2	31	M 16
ST 03	ST 03 G	3	DIN/EN-A	2	28	M 16
ST 03 H	ST 03 HG	3	DIN/EN-A	2	35	M 16
ST 04	---	3	DIN/EN-A	3	28	M 16
mit Brückengleichrichter, 250 V AC/DC						
ST 03 GL	---	3	DIN/EN-A	2	36	M 16
Sonderbauform DIN 43650/EN 175301-803-B						
ST 01 DIN B	---	1	DIN/EN-B	2	31	PG 9



9. Ersatzmagnetspulen

Ersatz-Magnetspulen für 2/2- und 3/2-Wege Magnetventile (Edelstahl)

24V=	12V=	48V=	230V 50Hz	24V 50Hz	115V 50Hz	48V 50Hz	für Ventil
Magnetspulen für 2/2-Wege Magnetventile							
M 224 G	M 212 G	M 248 G	M 2220 G	M 22450 G	M 211050 G	M 24850 G	M 218 ES
M 224 G	M 212 G	M 248 G	M 2220 G	M 22450 G	M 211050 G	M 24850 G	MO 218 ES
M 224 G	M 212 G	M 248 G	M 2220 G	M 22450 G	M 211050 G	M 24850 G	M 214 ES
M 224 GH	M 212 GH	---	M 2220 GH	M 22450 GH	M 211050 GH	---	MO 214 ES
M 224 A	M 212 A	M 248 A	M 2220 A	M 22450 A	M 211050 A	M 24850 A	M 238 ES
M 224 B	M 212 B	M 248 B	M 2220 B	M 22450 B	M 211050 B	M 24850 B	MO 238 ES
M 224 A	M 212 A	M 248 A	M 2220 A	M 22450 A	M 211050 A	M 24850 A	M 212 ES
M 224 B	M 212 B	M 248 B	M 2220 B	M 22450 B	M 211050 B	M 24850 B	MO 212 ES
M 224 C	M 212 C	---	M 2220 C	M 22450 C	M 211050 C	---	M 2120 ES
M 224 D	M 212 D	---	M 2220 D	M 22450 D	M 211050 D	---	MO 2120 ES
M 224 A	M 212 A	M 248 A	M 2220 A	M 22450 A	M 211050 A	M 24850 A	M 234 ES
M 224 B	M 212 B	M 248 B	M 2220 B	M 22450 B	M 211050 B	M 24850 B	MO 234 ES
M 224 C	M 212 C	---	M 2220 C	M 22450 C	M 211050 C	---	M 2340 ES
M 224 D	M 212 D	---	M 2220 D	M 22450 D	M 211050 D	---	MO 2340 ES
M 224 A	M 212 A	M 248 A	M 2220 A	M 22450 A	M 211050 A	M 24850 A	M 210 ES
M 224 B	M 212 B	M 248 B	M 2220 B	M 22450 B	M 211050 B	M 24850 B	MO 210 ES
M 224 C	M 212 C	---	M 2220 C	M 22450 C	M 211050 C	---	M 2100 ES
M 224 D	M 212 D	---	M 2220 D	M 22450 D	M 211050 D	---	MO 2100 ES
M 224 A	M 212 A	M 248 A	M 2220 A	M 22450 A	M 211050 A	M 24850 A	M 2114 ES
M 224 B	M 212 B	M 248 B	M 2220 B	M 22450 B	M 211050 B	M 24850 B	MO 2114 ES
M 224 E	M 212 E	---	M 2220 E	M 22450 E	M 211050 E	---	M 21140 ES
M 224 E	M 212 E	---	M 2220 E	M 22450 E	M 211050 E	---	MO 21140 ES
M 224 A	M 212 A	M 248 A	M 2220 A	M 22450 A	M 211050 A	M 24850 A	M 2112 ES
M 224 B	M 212 B	M 248 B	M 2220 B	M 22450 B	M 211050 B	M 24850 B	MO 2112 ES
M 224 E	M 212 E	---	M 2220 E	M 22450 E	M 211050 E	---	M 21120 ES
M 224 E	M 212 E	---	M 2220 E	M 22450 E	M 211050 E	---	MO 21120 ES
M 224 A	M 212 A	M 248 A	M 2220 A	M 22450 A	M 211050 A	M 24850 A	M 220 ES
M 224 B	M 212 B	M 248 B	M 2220 B	M 22450 B	M 211050 B	M 24850 B	MO 220 ES
M 224 E	M 212 E	---	M 2220 E	M 22450 E	M 211050 E	---	M 2200 ES
M 224 E	M 212 E	---	M 2220 E	M 22450 E	M 211050 E	---	MO 2200 ES
Magnetspulen für 3/2-Wege Magnetventile							
M 224 G	M 212 G	M 248 G	M 2220 G	M 22450 G	M 211050 G	M 24850 G	M 318 ES
M 224 GH	M 212 GH	---	M 2220 GH	M 22450 GH	M 211050 GH	---	MO 318 ES
M 224 G	M 212 G	M 248 G	M 2220 G	M 22450 G	M 211050 G	M 24850 G	M 314 ES
M 224 GH	M 212 GH	---	M 2220 GH	M 22450 GH	M 211050 GH	---	MO 314 ES

