

AVENTICS®

Druckregelventile ▶ E/P Druckregelventile

Serie ED12










Katalogbroschüre

Rexroth
Pneumatics



Druckregelventile ▶ E/P Druckregelventile

Serie ED12

	E/P Druckregelventil, Serie ED12 ▶ Qn= 2600 l/min ▶ Elektr. Anschluss: über Signalanschluss ▶ Signalanschluss: Eingang und Ausgang, Stecker, M12, 5-polig	3
	E/P Druckregelventil, Serie ED12 ▶ Qn= 2600 l/min ▶ Elektr. Anschluss: Stecker, M12, 5-polig ▶ Signalanschluss: Eingang und Ausgang, Buchse, M12, 5-polig	8
Zubehör		
	Einzelanschlussplatte, Serie ED12	14
	Verkettungsplatte, ISO Größe 3	15
	Buchse, M12x1, Serie CN2 ▶ Buchse, M12x1, 5-polig, A-codiert, gewinkelt ▶ geschirmt	16
	Stecker, M12x1, Serie CN2 ▶ Stecker, M12x1, 5-polig, A-codiert, gewinkelt ▶ A-codiert ▶ geschirmt	17
	Verbindungskabel, Serie CN2 ▶ Buchse, M12, 5-polig, A-codiert, gewinkelt ▶ Aderenden verzinkt, 5-polig ▶ geschirmt	18
	Schalldämpfer, Serie SI1 ▶ Sinterbronze	20
	Grundplattendichtung, Serie ED12	21

Druckregelventile ▶ E/P Druckregelventile

E/P Druckregelventil, Serie ED12

▶ Qn= 2600 l/min ▶ Elektr. Anschluss: über Signalanschluss ▶ Signalanschluss: Eingang und Ausgang, Stecker, M12, 5-polig



00123681

Bauart	Sitzventil
Ansteuerung	analog
Zertifikate	CE-Konformitätserklärung
Umgebungstemperatur min./max.	+5 °C / +50 °C
Mediumtemperatur min./max.	+5 °C / +50 °C
Medium	Druckluft
Max. Partikelgröße	50 µm
Max. Ölgehalt der Druckluft	1 mg/m³
Qn	2600 l/min
Einbaulage	$\alpha = 0 - 90^\circ \pm \beta = 0 - 90^\circ$
Betriebsdruck	12
Hysterese	< 0,03 bar
Betriebsspannung DC	24 V
Spannungstoleranz DC	-20% / +30%
Zulässige Oberwelligkeit	5%
Stromaufnahme max.	1,4 A
Schutzart	IP65
Gewicht	2,3 kg
Werkstoffe:	
Gehäuse	Aluminium; Stahl
Dichtung	Hydrierter Acrylnitril-Butadien-Kautschuk

Nenndurchfluss Qn bei Betriebsdruck 7 bar, bei Sekundärdruck 6 bar und $\Delta p = 0,2$ bar

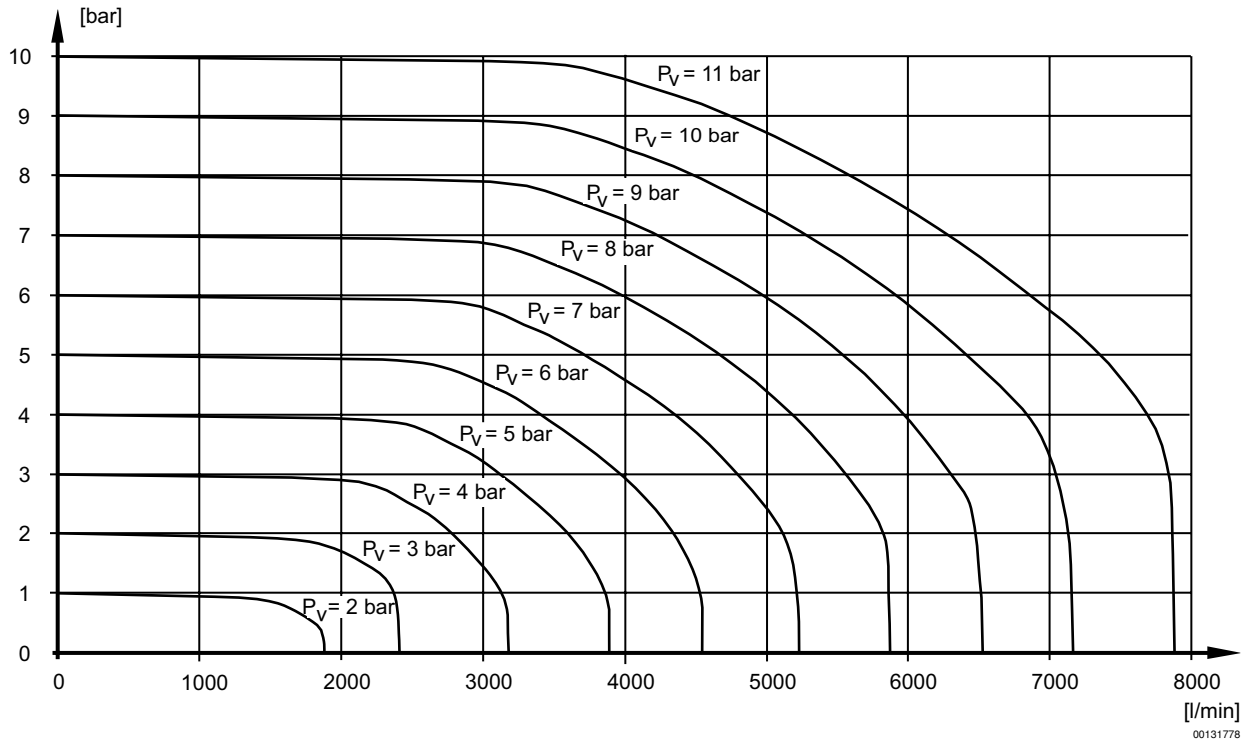
Technische Bemerkungen

- Der min. Steuerdruck darf nicht unterschritten werden, da es sonst zu Fehlschaltungen und ggf. Ventilausfall kommen kann!
- Der Drucktaupunkt muss mindestens 15 °C unter der Umgebungs- und Mediumtemperatur liegen und darf max. 3 °C betragen.
- Der Ölgehalt der Druckluft muss über die gesamte Lebensdauer konstant bleiben.
- Verwenden Sie ausschließlich von AVENTICS zugelassene Öle, siehe Kapitel „Technische Informationen“.
- Bei ölfreier, getrockneter Luft sind weitere Einbaulagen auf Anfrage möglich.
- Die Schutzart wird nur erreicht, wenn der Stecker ordnungsgemäß montiert ist. Nähere Informationen siehe Bedienungsanleitung.

	Druckregelbereich	Sollwerteingang		Istwertausgang		Materialnummer
	min./max.					
	[bar]					
	0 / 10	0 - 20	mA	0 - 20	mA	R414001635
		4 - 20		4 - 20		R414001636
Betriebsdruck min. = 0,5 bar + max. benötigten Sekundärdruck Zusätzliche Druckregelbereiche auf Anfrage						

E/P Druckregelventil, Serie ED12

 ▶ $Q_n = 2600 \text{ l/min}$ ▶ Elektr. Anschluss: über Signalanschluss ▶ Signalanschluss: Eingang und Ausgang, Stecker, M12, 5-polig

Durchflussdiagramm


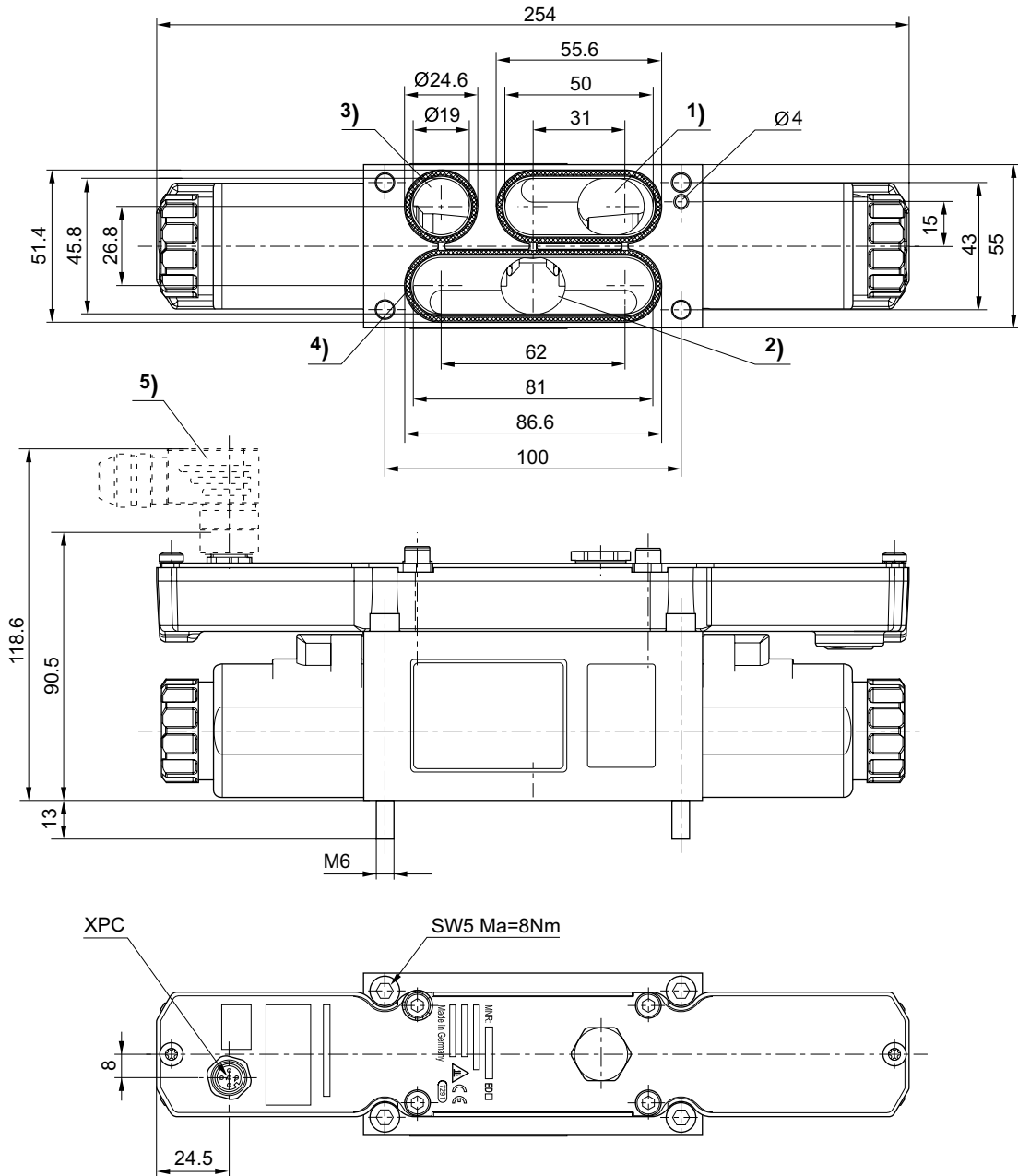
00131778

Druckregelventile ▶ E/P Druckregelventile

E/P Druckregelventil, Serie ED12

▶ Qn= 2600 l/min ▶ Elektr. Anschluss: über Signalanschluss ▶ Signalanschluss: Eingang und Ausgang, Stecker, M12, 5-polig

Abmessungen



- 1) Betriebsdruck
- 2) Arbeitsdruck
- 3) Entlüftung
- 4) Dichtung (nicht montiert)
- 5) Zubehör nicht im Lieferumfang enthalten

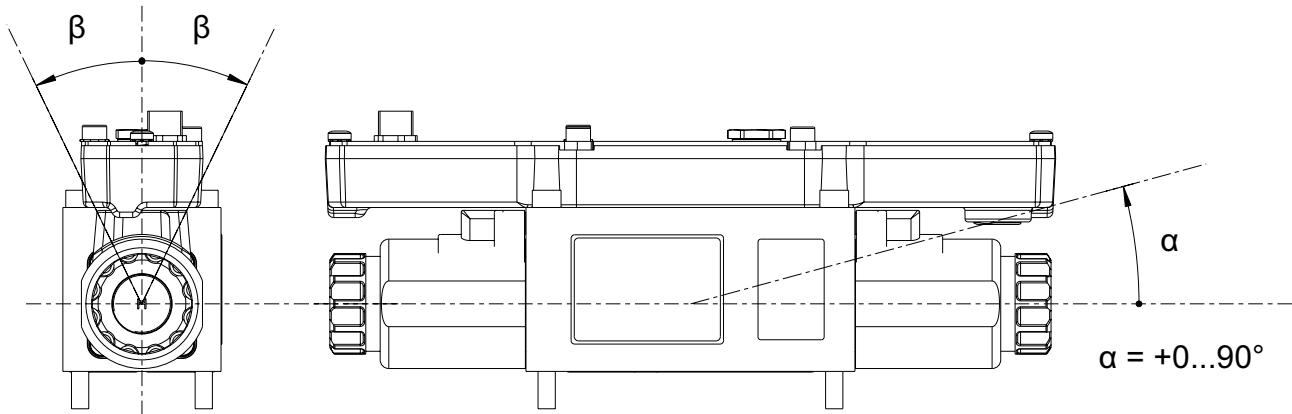
00124916

E/P Druckregelventil, Serie ED12

▶ $Q_n = 2600 \text{ l/min}$ ▶ Elektr. Anschluss: über Signalanschluss ▶ Signalanschluss: Eingang und Ausgang, Stecker, M12, 5-polig

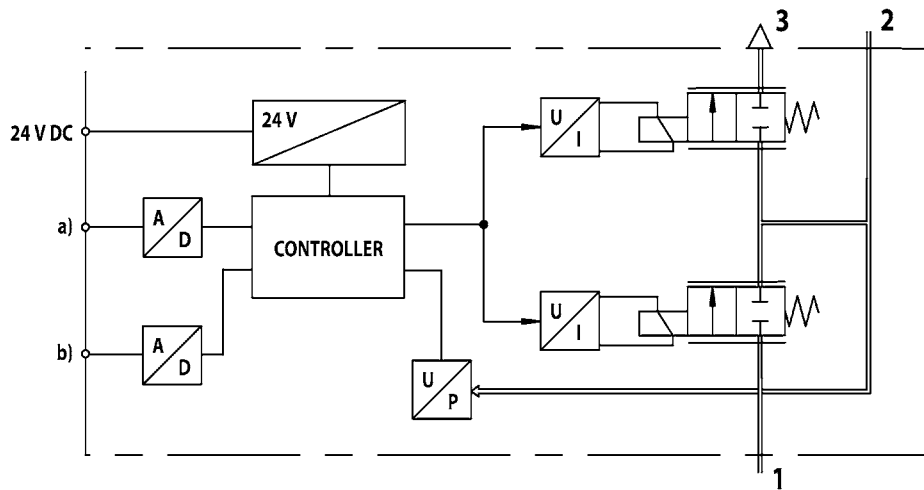
Einbaulage

$$\beta = \pm 0 \dots 90^\circ$$



00131781

Funktionsschema



00125477

a) Sollwerteingang

b) Istwertausgang

Das E/P Druckregelventil steuert entsprechend einem analogen elektrischen Sollwert einen Druck aus.

1) Betriebsdruck

2) Arbeitsdruck

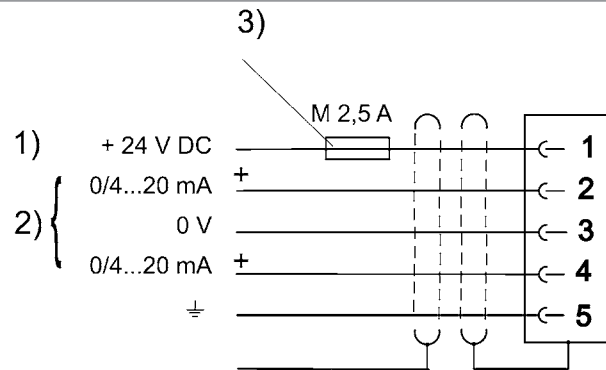
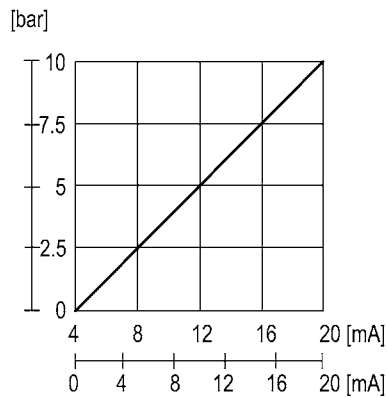
3) Entlüftung

Druckregelventile ▶ E/P Druckregelventile

E/P Druckregelventil, Serie ED12

▶ $Q_n = 2600 \text{ l/min}$ ▶ Elektr. Anschluss: über Signalanschluss ▶ Signalanschluss: Eingang und Ausgang, Stecker, M12, 5-polig

Kennlinie und Steckerbelegung für Strom-Ansteuerung mit Istwertausgang



00125532

1) Versorgungsspannung

2) Istwert (Pin 4) und Sollwert (Pin 2) sind auf 0 V bezogen.

Strom-Ansteuerung (Bürde 100 Ω). Istwert Ausgang (max. Gesamtwiderstand der nachgeschalteten Geräte < 300 Ω).

3) Die Betriebsspannung muss mit einer externen Sicherung M 2,5 A abgesichert werden.

Zur Gewährleistung der EMV ist der Stecker über ein geschirmtes Kabel anzuschließen.

E/P Druckregelventil, Serie ED12

▶ Qn= 2600 l/min ▶ Elektr. Anschluss: Stecker, M12, 5-polig ▶ Signalanschluss: Eingang und Ausgang, Buchse, M12, 5-polig



00124123

Bauart	Sitzventil
Ansteuerung	analog
Zertifikate	CE-Konformitätserklärung
Umgebungstemperatur min./max.	+5 °C / +50 °C
Mediumtemperatur min./max.	+5 °C / +50 °C
Medium	Druckluft
Max. Partikelgröße	50 µm
Max. Ölgehalt der Druckluft	1 mg/m ³
Qn	2600 l/min
Einbaulage	$\alpha = 0 - 90^\circ \pm \beta = 0 - 90^\circ$
Betriebsdruck	12
Hysterese	< 0,03 bar
Betriebsspannung DC	24 V
Spannungstoleranz DC	-20% / +30%
Zulässige Oberwelligkeit	5%
Stromaufnahme max.	1,4 A
Schutzart	IP65
Gewicht	2,3 kg
Werkstoffe:	
Gehäuse	Aluminium; Stahl
Dichtung	Hydrierter Acrylnitril-Butadien-Kautschuk

Nenndurchfluss Qn bei Betriebsdruck 7 bar, bei Sekundärdruck 6 bar und $\Delta p = 0,2$ bar

Technische Bemerkungen

- Der min. Steuerdruck darf nicht unterschritten werden, da es sonst zu Fehlschaltungen und ggf. Ventilausfall kommen kann!
- Der Drucktaupunkt muss mindestens 15 °C unter der Umgebungs- und Mediumtemperatur liegen und darf max. 3 °C betragen.
- Der Ölgehalt der Druckluft muss über die gesamte Lebensdauer konstant bleiben.
- Verwenden Sie ausschließlich von AVENTICS zugelassene Öle, siehe Kapitel „Technische Informationen“.
- Bei ölfreier, getrockneter Luft sind weitere Einbaulagen auf Anfrage möglich.
- Die Schutzart wird nur erreicht, wenn der Stecker ordnungsgemäß montiert ist. Nähere Informationen siehe Bedienungsanleitung.

Druckregelbereich min./max.	Sollwerteingang		Istwertausgang		Abb.	Bem.	Materialnummer
	[bar]						
0 / 10	0 - 20	mA	0 - 20	mA	Fig. 1	-	R414000728
0 / 10	4 - 20	mA	4 - 20	mA	Fig. 1	-	R414000729
0 / 10	0 - 10	V	0 - 10	V	Fig. 2	-	R414000731
0 / 10	0 - 10	V	-	-	Fig. 3	1)	R414000730

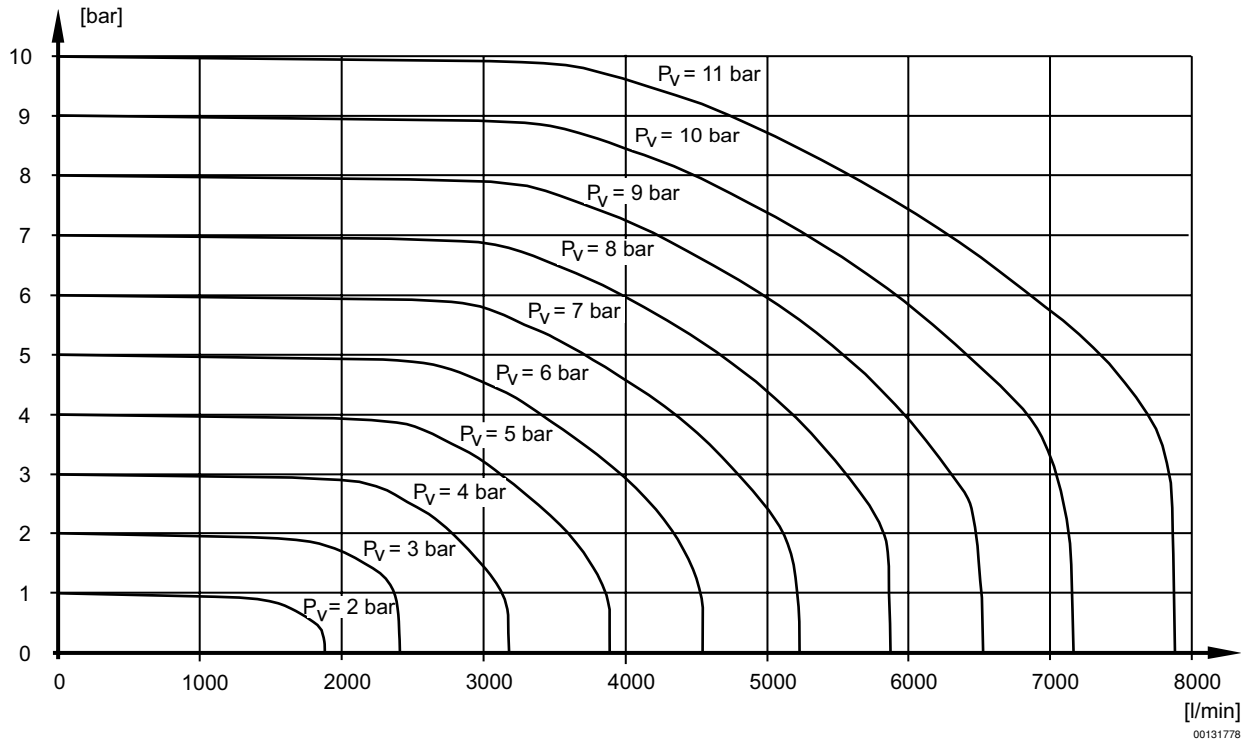
1) Ausgang 10V konstant zur Speisung eines Sollwertpotentiometers.
Betriebsdruck min. = 0,5 bar + max. benötigten Sekundärdruck
Zusätzliche Druckregelbereiche auf Anfrage

Druckregelventile ▶ E/P Druckregelventile

E/P Druckregelventil, Serie ED12

▶ $Q_n = 2600$ l/min ▶ Elektr. Anschluss: Stecker, M12, 5-polig ▶ Signalanschluss: Eingang und Ausgang, Buchse, M12, 5-polig

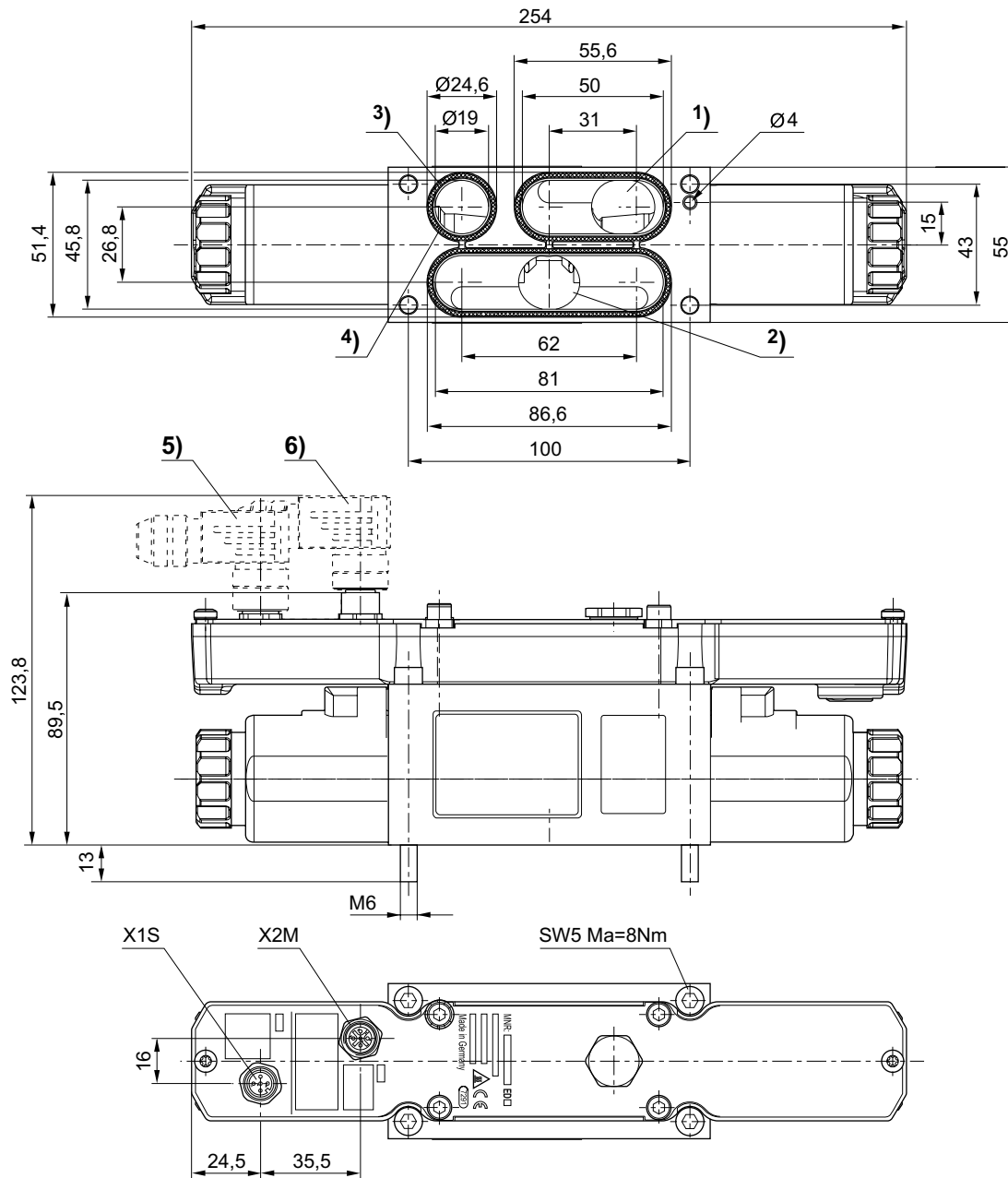
Durchflussdiagramm



E/P Druckregelventil, Serie ED12

▶ $Q_n = 2600 \text{ l/min}$ ▶ Elektr. Anschluss: Stecker, M12, 5-polig ▶ Signalanschluss: Eingang und Ausgang, Buchse, M12, 5-polig

Abmessungen



00124915

- 1) Betriebsdruck
- 2) Arbeitsdruck
- 3) Entlüftung
- 4) Dichtung (nicht montiert)
- 5) + 6) Zubehör nicht im Lieferumfang enthalten

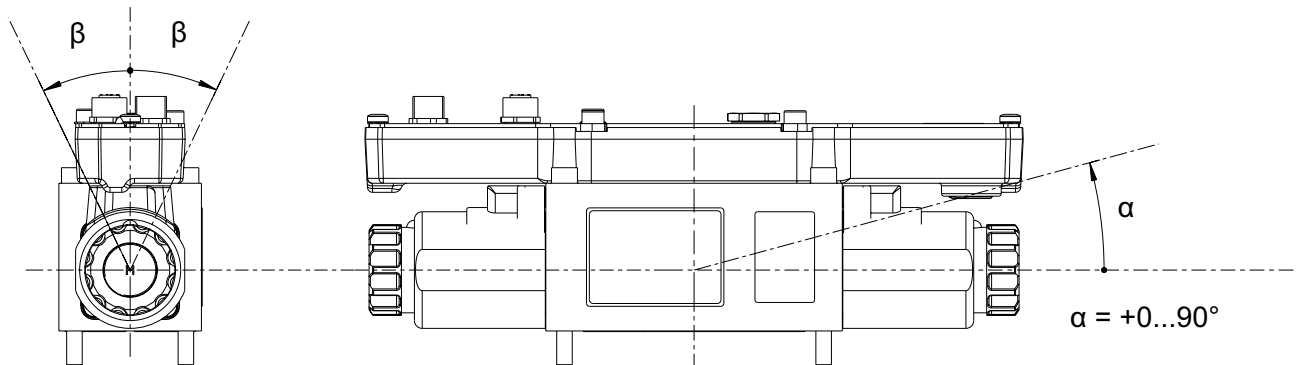
Druckregelventile ▶ E/P Druckregelventile

E/P Druckregelventil, Serie ED12

▶ $Q_n = 2600 \text{ l/min}$ ▶ Elektr. Anschluss: Stecker, M12, 5-polig ▶ Signalanschluss: Eingang und Ausgang, Buchse, M12, 5-polig

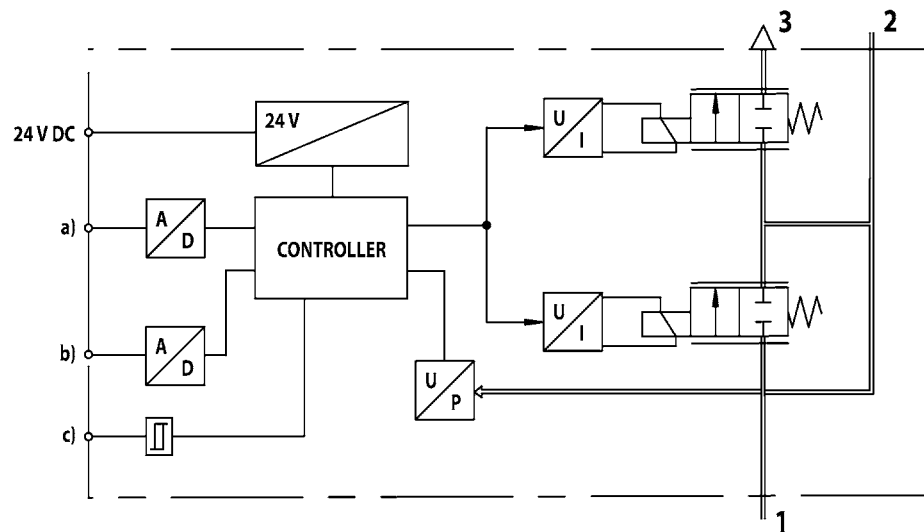
Einbaulage

$$\beta = \pm 0 \dots 90^\circ$$



00131782

Funktionsschema



00125530

- a) Sollwerteingang
- b) Istwertausgang
- c) Schaltausgang (Quittierungssignal)

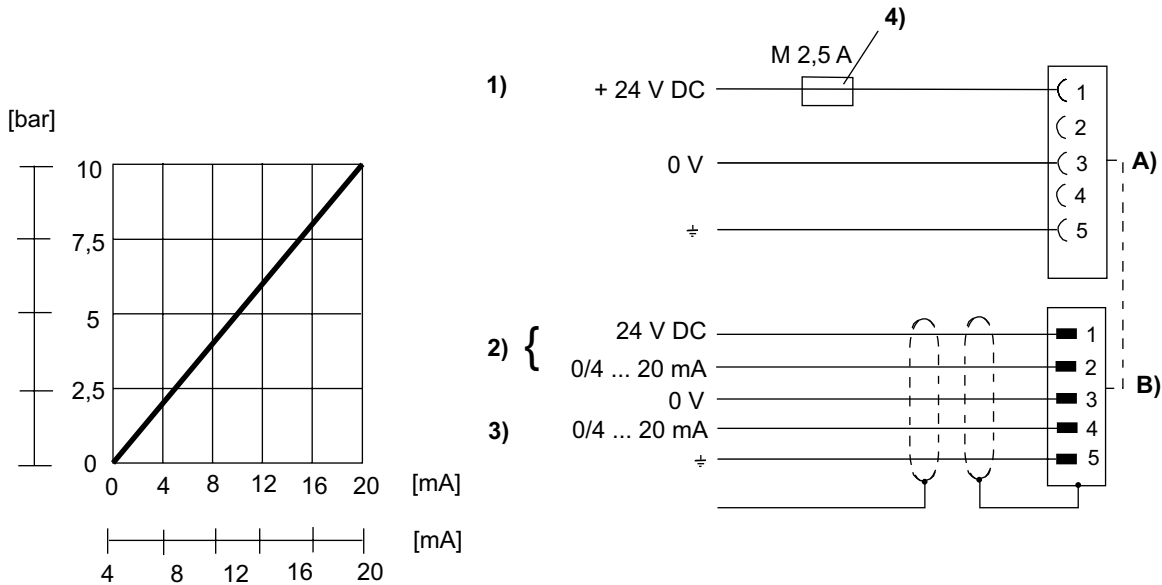
Das E/P Druckregelventil steuert entsprechend einem analogen elektrischen Sollwert einen Druck aus.

- 1) Betriebsdruck
- 2) Arbeitsdruck
- 3) Entlüftung

E/P Druckregelventil, Serie ED12

▶ $Q_n = 2600 \text{ l/min}$ ▶ Elektr. Anschluss: Stecker, M12, 5-polig ▶ Signalanschluss: Eingang und Ausgang, Buchse, M12, 5-polig

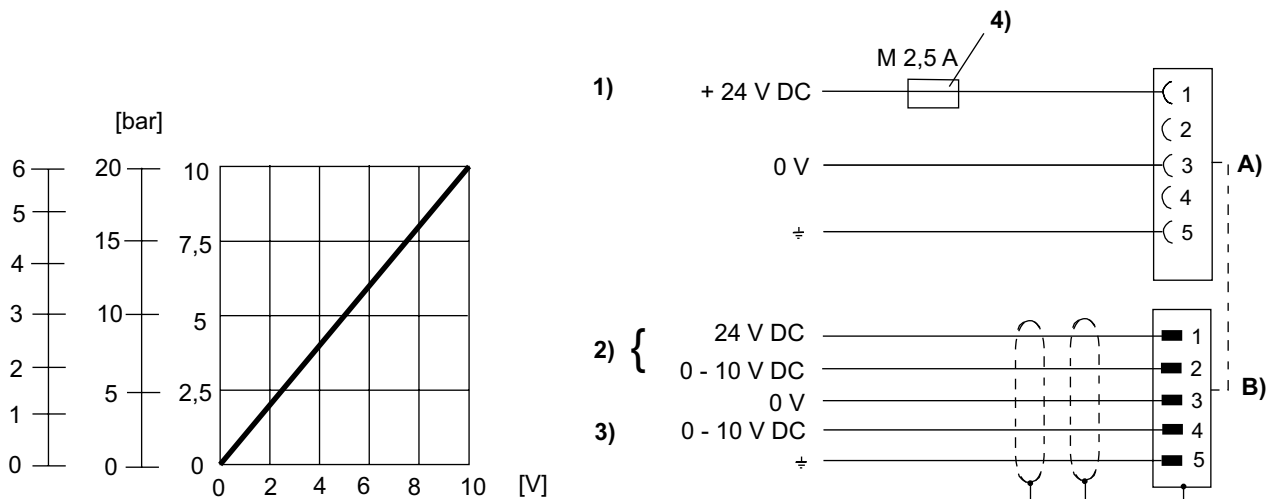
Fig. 1, Kennlinie und Steckerbelegung für Strom-Ansteuerung mit Istwertausgang



00125475

- 1) Versorgungsspannung
 - 2) Schaltausgang (Pin 1) und Sollwert (Pin 2) sind auf 0 V bezogen. Strom-Ansteuerung (Bürde 100 Ω).
 - 3) Istwert (Pin 4) ist auf 0V bezogen (max. Gesamtwiderstand der nachgeschalteten Geräte < 300 Ω).
 - 4) Die Betriebsspannung muss mit einer externen Sicherung M 2,5 A abgesichert werden.
- Zur Gewährleistung der EMV ist der Stecker X2M über ein geschirmtes Kabel anzuschließen.
 A) Stecker X1S B) Stecker X2M

Fig. 2, Kennlinie und Steckerbelegung für Spannungs-Ansteuerung mit Istwertausgang



00125531

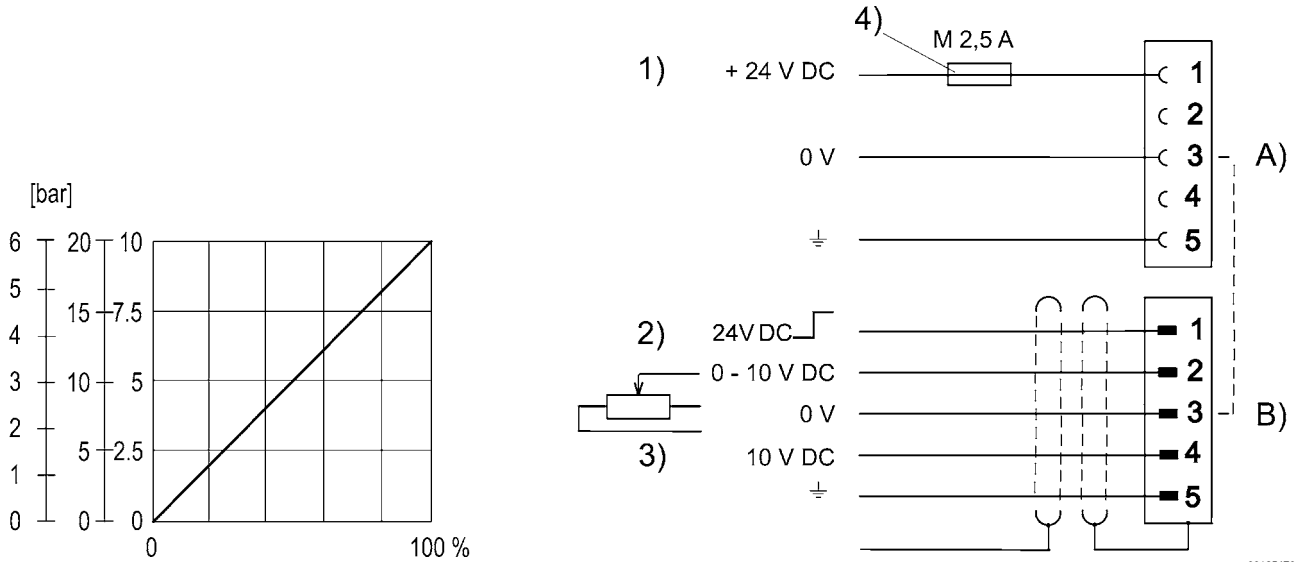
- 1) Versorgungsspannung
 - 2) Schaltausgang (Pin 1) und Sollwert (Pin 2) sind auf 0 V bezogen (Belastungswiderstand min. 1 kΩ)
 - 3) Istwert (Pin 4) ist auf 0 V bezogen (Belastungswiderstand min. 1 kΩ)
 - 4) Die Betriebsspannung muss mit einer externen Sicherung M 2,5 A abgesichert werden.
- Zur Gewährleistung der EMV ist der Stecker X2M über ein geschirmtes Kabel anzuschließen.
 A) Stecker X1S B) Stecker X2M

Druckregelventile ▶ E/P Druckregelventile

E/P Druckregelventil, Serie ED12

▶ $Q_n = 2600 \text{ l/min}$ ▶ Elektr. Anschluss: Stecker, M12, 5-polig ▶ Signalanschluss: Eingang und Ausgang, Buchse, M12, 5-polig

Fig. 3, Kennlinie und Steckerbelegung für Potentiometer-Ansteuerung ohne Istwertausgang



- 1) Versorgungsspannung
 - 2) Schaltausgang (Pin 1) und Sollwert (Pin 2) sind auf 0 V bezogen.
 - 3) Potentiometer-Ansteuerung (min. 0-2 k Ω , max. 0-10 k Ω)
 - 4) Die Betriebsspannung muss mit einer externen Sicherung M 2,5 A abgesichert werden.
Zur Gewährleistung der EMV ist der Stecker X2M über ein geschirmtes Kabel anzuschließen.
- A) Stecker X1S B) Stecker X2M

00125476

Serie ED12

Zubehör

Einzelanschlussplatte, Serie ED12



P561_024

Medium

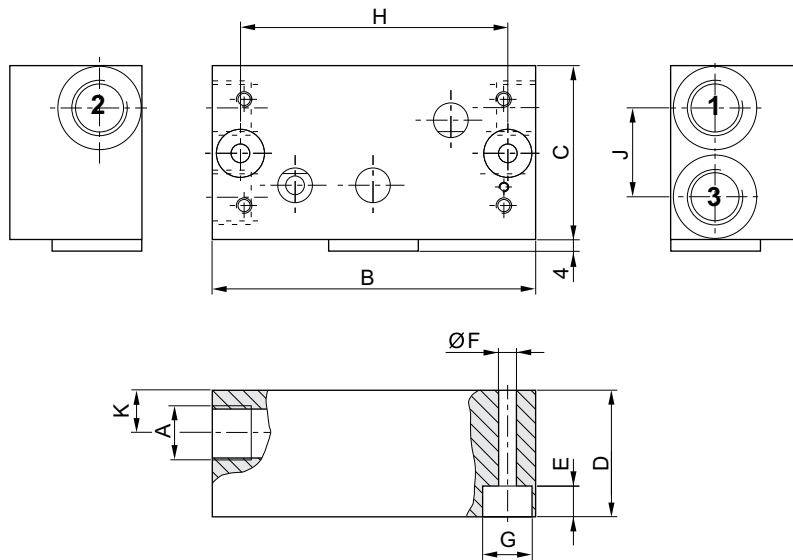
Druckluft

Werkstoffe:
Grundplatte

Aluminium

Typ	Gewicht [kg]	Materialnummer
ISO 5599-1, Größe 3	1,131	5610221012

Abmessungen



D561_105

Materialnummer	A	B	C	D	E	F	G	H	J	K
5610221012	G 3/4	120	80	54	14	8,5	18	100	43	18

Druckregelventile ▶ E/P Druckregelventile

Serie ED12 Zubehör

Verkettungsplatte, ISO Größe 3



P561_023

Medium

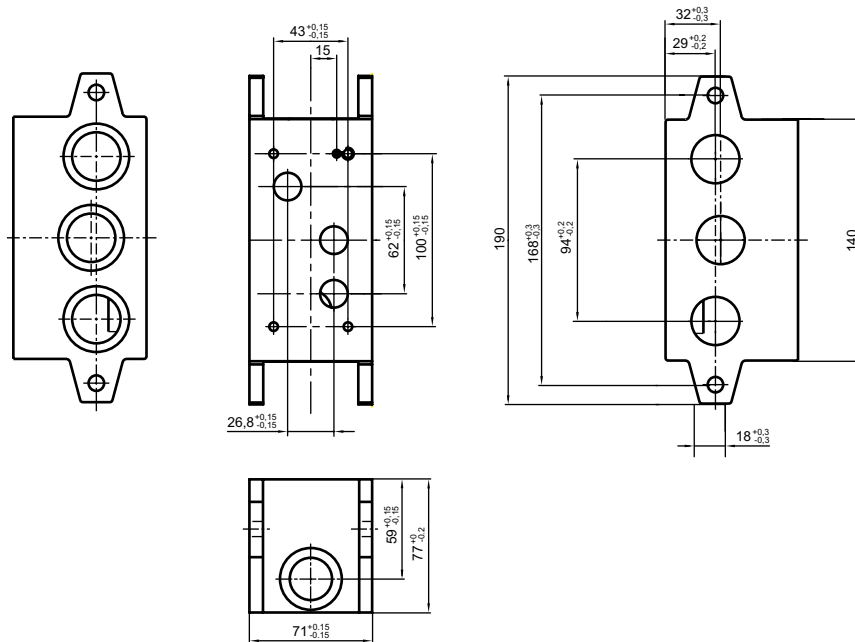
Druckluft

 Werkstoffe:
Grundplatte

Aluminium

Typ	Gewicht [kg]	Materialnummer
ISO 5599-1, Größe 3	1,629	8985049912

Abmessungen



00131764

Serie ED12
Zubehör
Buchse, M12x1, Serie CN2

▶ Buchse, M12x1, 5-polig, A-codiert, gewinkelt ▶ geschirmt



00132053

Umgebungstemperatur min./max.

-40°C / +85°C

Schutzart

IP67

Kabelverschraubung

PG 9

Werkstoffe:

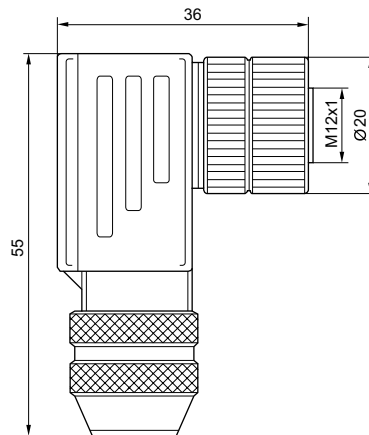
Gehäuse

Zink-Druckguss

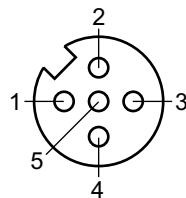
Technische Bemerkungen

- Die angegebene Schutzart gilt ausschließlich in montiertem und geprüftem Zustand.

Strom, max.	anschließbarer Kabel-Ø min./max.	Gewicht	Materialnummer
[A]	[mm]	[kg]	
4	6 / 8	0,072	1824484029

Abmessungen


00108850

Polbild


Buchse, A-Codiert

Druckregelventile ▶ E/P Druckregelventile

Serie ED12 Zubehör

Stecker, M12x1, Serie CN2

▶ Stecker, M12x1, 5-polig, A-codiert, gewinkelt ▶ A-codiert ▶ geschirmt



00120237

Umgebungstemperatur min./max.

-40°C / +85°C

Schutzart

IP67

Kabelverschraubung

PG 9

Werkstoffe:

Gehäuse

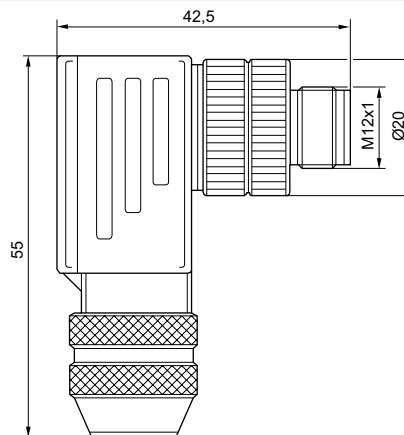
Zink-Druckguss

Technische Bemerkungen

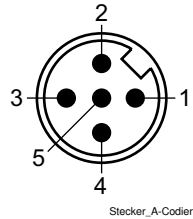
- Die angegebene Schutzart gilt ausschließlich in montiertem und geprüftem Zustand.

Betriebsspannung	Strom, max.	anschließbarer Kabel-Ø min./max.	Gewicht	Materialnummer
AC				
[V]	[A]	[mm]	[kg]	
48	4	6 / 8	0,068	1824484028

Abmessungen



00108851

Serie ED12
Zubehör
Polbild

Verbindungskabel, Serie CN2

▶ Buchse, M12, 5-polig, A-codiert, gewinkelt ▶ Aderenden verzinkt, 5-polig ▶ geschirmt



Umgebungstemperatur min./max.

-25°C / +80°C

Leiterquerschnitt

 0,34 mm²

Werkstoffe:

Kabelummantelung

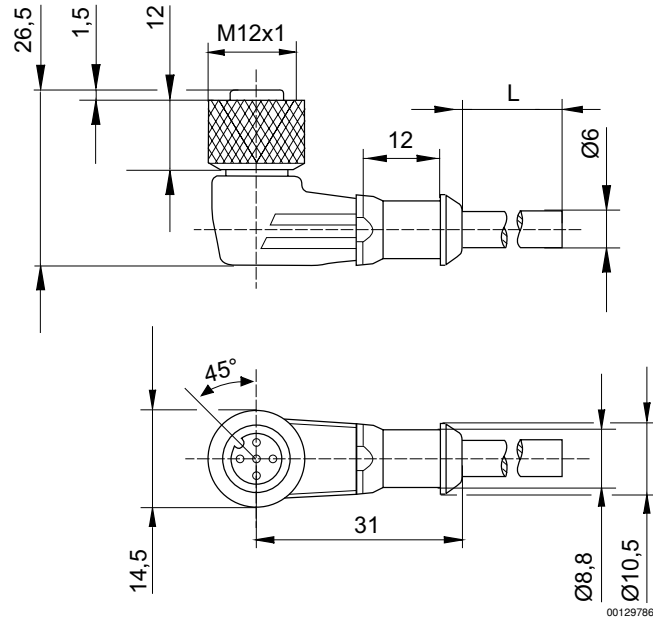
Polyurethan

00129794

	Strom, max.	Anzahl Pole	Kabel-Ø	Kabellänge L	Gewicht	Materialnummer
	[A]		[mm]	[m]	[kg]	
1) ——— BN 2) ——— WH 3) ——— BU 4) ——— BK 5) ——— GY	4	5	6	2,5 5 10	0,153 0,285 0,542	R419800109 R419800110 R419800546

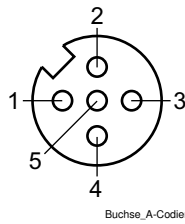
Serie ED12
Zubehör

Abmessungen



L = Länge

Polbild



- (1) BN=braun
- (2) WH=weiß
- (3) BU=blau
- (4) BK=Schwarz
- (5) GR=grau

Serie ED12
Zubehör
Schalldämpfer, Serie SI1
▶ Sinterbronze


P100_060

Betriebsdruck min./max.

0 bar / 10 bar

Umgebungstemperatur min./max.

-25°C / +80°C

Medium

Druckluft

Werkstoffe:

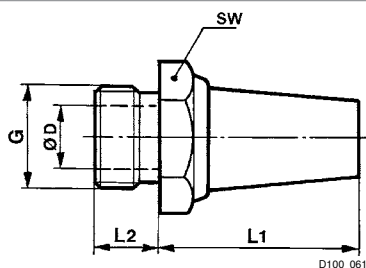
Schalldämpfer

Sinterbronze

Gewinde

Messing

Druckluftanschluss	Schalldruckpegel	Qn	Liefermenge	Gewicht	Materialnummer
	[dB]	[l/min]	[Stück]	[kg]	
G 3/4	92	8800	1	0,13	1827000004

Abmessungen


D100_061

Materialnummer	Anschluss G	SW	Ø D	L1	L2						
1827000004	G 3/4	32	19	66	14						

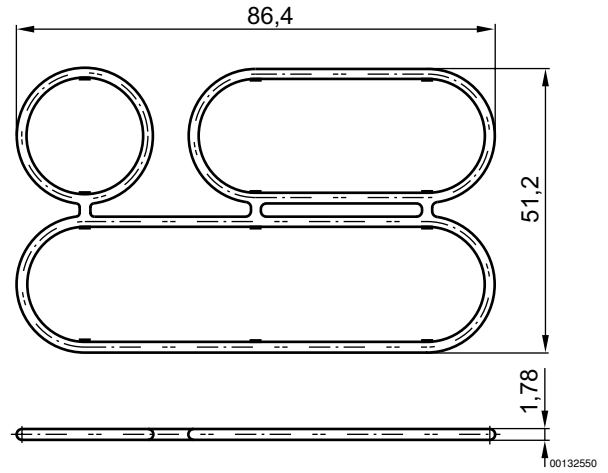
Schalldruckpegel gemessen bei 6 bar in 1 m Entfernung

Serie ED12
Zubehör

Grundplattendichtung, Serie ED12



00132549



Das ausgelieferte Produkt weicht von der Abbildung ab. Genaue Beschreibung siehe Zeichnung.

Materialnummer	Typ	Gewicht [kg]								
5610220092	4 Befestigungsschrauben DIN 912 - M6x70 und Grundplattendichtung	0,07								

AVENTICS GmbH
Ulmer Straße 4
30880 Laatzen
Tel. +49 511 2136-0
Fax +49 511 2136-269
www.aventics.com
info@aventics.com



Weitere Adressen finden Sie unter
www.aventics.com/contact

Verwenden Sie die dargestellten AVENTICS Produkte ausschließlich im industriellen Bereich. Lesen Sie die Produkt-Dokumentation gründlich und vollständig, bevor Sie das Produkt verwenden. Beachten Sie die geltenden Vorschriften und Gesetze des jeweiligen Landes. Bei Integration des Produktes in Applikationen beachten Sie die Angaben des Herstellers der Anlage zur sicheren Anwendung der Produkte. Die angegebenen Daten dienen allein der Produktbeschreibung. Eine Aussage über eine bestimmte Beschaffenheit oder eine Eignung für einen bestimmten Einsatzzweck kann aus unseren Angaben nicht abgeleitet werden. Die Angaben entbinden den Verwender nicht von eigenen Beurteilungen und Prüfungen. Es ist zu beachten, dass die Produkte einem natürlichen Verschleiß- und Alterungsprozess unterliegen.

29-12-2015