

Dokumentation


***T-Stücke mit Innengewinde,
bis 350 bar
- Typ T ... HD, T ... HD ES -***



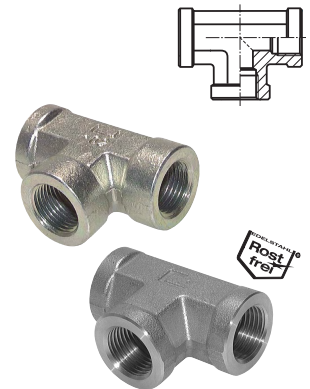
1. Inhalt

2. Artikelnummern und technische Daten	1
3. Abmessungen	2

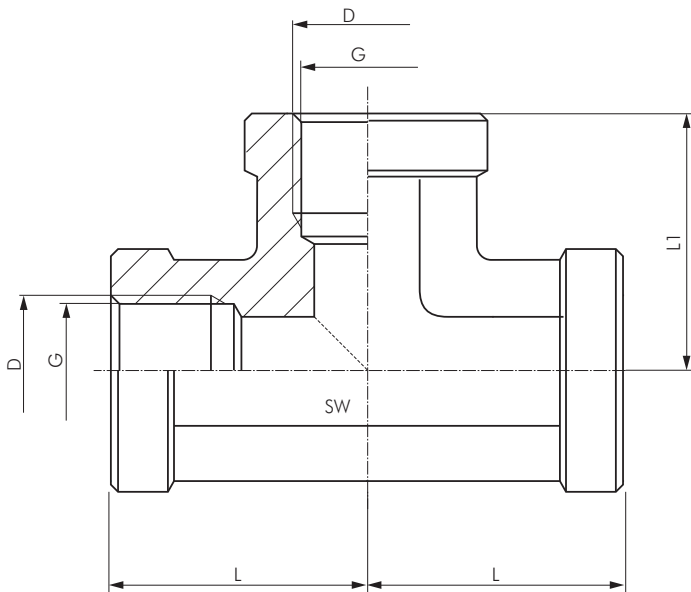
2. Artikelnummern und technische Daten

T-Stücke mit Innengewinde		bis 350 bar	
Typ	Typ	Gewinde	PN*
Stahl verzinkt	V4A 		
T 18 HD	T 18 HD ES	G 1/8"	350 bar
T 14 HD	T 14 HD ES	G 1/4"	350 bar
T 38 HD	T 38 HD ES	G 3/8"	250 bar
T 12 HD	T 12 HD ES	G 1/2"	225 bar
T 34 HD	T 34 HD ES	G 3/4"	200 bar
T 10 HD	T 10 HD ES	G 1"	160 bar
T 114 HD	T 114 HD ES	G 1 1/4"	160 bar
T 112 HD	---	G 1 1/2"	160 bar
T 20 HD	---	G 2"	100 bar

* in Versuchen mit Hydrauliköl ermittelte Richtwerte mit 4-facher Sicherheit, im Einzelfall bitte anfragen



3. Abmessungen



Typ	Gewinde				
	G	L	L1	D	SW
T 18 HD ES	G 1/8"	20,0	20,0	8,6	17
T 38 HD ES	G 3/8"	26,2	26,2	15,2	24
T 34 HD ES	G 3/4"	33,5	33,5	24,6	36
T 10 HD ES	G 1"	43,0	43,0	30,7	41
T 114 HD ES	G 1 1/4"	51,0	51,0	39,3	50