

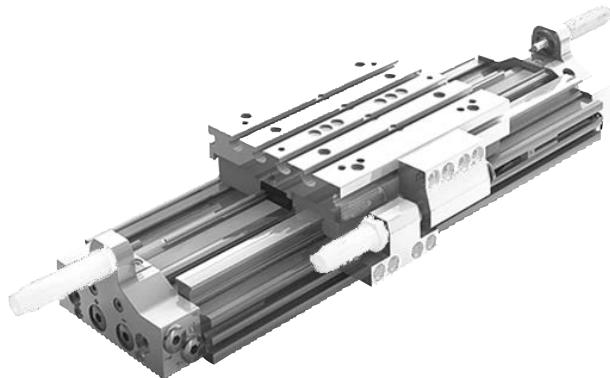
AVENTICS®

Kolbenstangenlose Zylinder ▶ Schlitzzylinder

Serie CKP

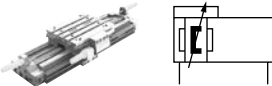









Katalogbroschüre

Rexroth
Pneumatics







Kolbenstangenlose Zylinder ▶ Schlitzzylinder

Serie CKP

	<p>Schlitzzylinder, Serie CKP</p> <ul style="list-style-type: none"> ▶ Ø 16 - 32 mm ▶ Anschlüsse: M7 - G 1/8 ▶ doppelwirkend ▶ mit Magnetkolben ▶ Kugelschienenführung ▶ Dämpfung: pneumatisch, einstellbar ▶ Easy-2-Combine-fähig mit Verbindungsbausatz 	4
	<p>Schlitzzylinder, Serie CKP-CL</p> <ul style="list-style-type: none"> ▶ Ø 16 - 32 mm ▶ Anschlüsse: M7 - G 1/8 ▶ doppelwirkend ▶ mit Magnetkolben ▶ Kugelschienenführung ▶ Dämpfung: pneumatisch, einstellbar ▶ Easy-2-Combine-fähig mit Verbindungsbausatz ▶ camoLINE Produkt 	10
Zubehör		
Zylinderbefestigungen		
	<p>Spannstücke</p> <ul style="list-style-type: none"> ▶ für Serie CKP-16, MSC-20, CKP-25, CKP-32, MSC-25 	16
Easy-2-Combine-Verbindungsbausätze		
	<p>Easy-2-Combine, Verbindungsbausatz</p> <ul style="list-style-type: none"> ▶ Für Kombination: CKP / CKP 	17
	<p>Easy-2-Combine, Verbindungsbausatz</p> <ul style="list-style-type: none"> ▶ Für Kombination: CKP / CKP 	18
	<p>Zentrierringe</p>	19
Sensoren, -befestigungen, Zubehör		
	<p>Sensorbefestigung, Serie ST4</p> <ul style="list-style-type: none"> ▶ für Serie ST4 ▶ zum Anbau an Zylinder CKP 	20
	<p>Sensor, Serie ST4</p> <ul style="list-style-type: none"> ▶ 4 mm Nut ▶ mit Kabel ▶ offene Kabelenden, 3-polig 	20
	<p>Sensor, Serie ST4</p> <ul style="list-style-type: none"> ▶ 4 mm Nut ▶ mit Kabel ▶ Stecker, M8, 3-polig 	22
	<p>Sensor, Serie ST4</p> <ul style="list-style-type: none"> ▶ 4 mm Nut ▶ mit Kabel ▶ Stecker, M8, 3-polig, mit Rändelschraube 	23

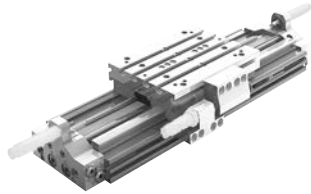
Kolbenstangenlose Zylinder ▶ Schlitzzylinder
Serie CKP

	<p>Verbindungskabel, Serie CN2 ▶ Buchse, M8x1, 3-polig, gerade ▶ offene Kabelenden, 3-polig</p>	<p>25</p>
	<p>Verbindungskabel, Serie CN2 ▶ Buchse, Snap-Ø8, 3-polig, rastend, gerade ▶ Aderenden verzinnt, 3-polig</p>	<p>26</p>
	<p>Nutstein ▶ für Serie CKP, GPC, RTC</p>	<p>27</p>
<p>Hubeinstellungszubehör</p>		
	<p>Bausatz für Hublängeneinstellung</p>	<p>28</p>

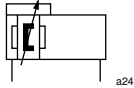
Kolbenstangenlose Zylinder ▶ Schlitzzylinder

Schlitzzylinder, Serie CKP

- ▶ Ø 16 - 32 mm ▶ Anschlüsse: M7 - G 1/8 ▶ **doppeltwirkend** ▶ mit Magnetkolben ▶ Kugelschienenführung
 ▶ Dämpfung: pneumatisch, einstellbar ▶ **Easy-2-Combine-fähig** mit Verbindungsbausatz



00130807



Betriebsdruck min./max.	3 bar / 8 bar
Umgebungstemperatur min./max.	-10°C / +60°C
Mediumtemperatur min./max.	-10°C / +60°C
Medium	Druckluft
Max. Partikelgröße	5 µm
Druck zur Bestimmung der Kolbenkräfte	6,3 bar

Werkstoffe:	
Deckel	Aluminium, eloxiert
Dichtungen	Polyurethan
Dichtungsleisten	Polyurethan; Nichtrostender Stahl
Führungstisch	Aluminium, eloxiert
Führungsschiene	Stahl, gehärtet

Es ist eine Beispielkonfiguration abgebildet. Das ausgelieferte Produkt kann daher von der Abbildung abweichen.

Technische Bemerkungen

- Der Drucktaupunkt muss mindestens 15 °C unter der Umgebungs- und Mediumtemperatur liegen und darf max. 3 °C betragen.
- Das ausgelieferte Produkt ist lebenszeitgeschmiert.
- Das Produkt darf nur mit ölfreier, getrockneter Druckluft betrieben werden.


Kolben-Ø	[mm]	16	25	32	
Kolbenkraft	[N]	127	309	507	
Dämpfungslänge	[mm]	20	20	20	
Dämpfungsenergie	[J]	1,5	4	7	
Geschwindigkeit max.	[m/s]	2	2	2	
Hub max.	[mm]	1800	3700	3700	

	Kolben-Ø Anschlüsse	16 M7	25 G 1/8	32 G 1/8	
	Hub 100	R480163938	R480163948	R480163958	
	200	R480163939	R480163949	R480163959	
	300	R480163940	R480163950	R480163960	
	400	R480163941	R480163951	R480163961	
	500	R480163942	R480163952	R480163962	
	600	R480163943	R480163953	R480163963	
	700	R480163944	R480163954	R480163964	
	800	R480163945	R480163955	R480163965	
	900	R480163946	R480163956	R480163966	
	1000	R480163947	R480163957	R480163967	

Kolbenstangenlose Zylinder ▶ Schlitzzylinder

Schlitzzylinder, Serie CKP

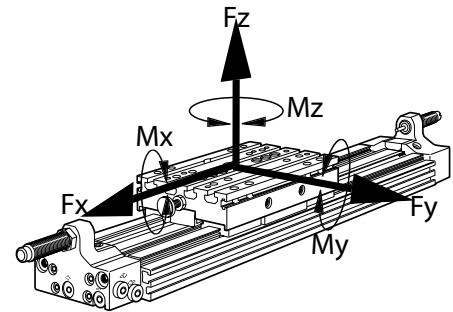
- ▶ Ø 16 - 32 mm ▶ Anschlüsse: M7 - G 1/8 ▶ doppelwirkend ▶ mit Magnetkolben ▶ Kugelschienenführung
- ▶ Dämpfung: pneumatisch, einstellbar ▶ Easy-2-Combine-fähig mit Verbindungsbausatz

Gewicht [kg]	Kolben-Ø	16	25	32		
	Hub 100	2,18	3,88	7,5		
	200	2,65	4,69	8,77		
	300	3,13	5,49	10,04		
	400	3,6	6,29	11,31		
	500	4,08	7,1	12,58		
	600	4,56	7,9	13,85		
	700	5,03	8,7	15,12		
	800	5,51	9,5	16,39		
	900	5,98	10,31	17,66		
	1000	6,46	11,11	18,93		

Zulässige Kräfte Fx, Fy, Fz und Momente Mx, My, Mz

$$\frac{M_x}{M_{x_{max.}}} + \frac{M_y}{M_{y_{max.}}} + \frac{M_z}{M_{z_{max.}}} \leq 1$$

00125850



00123809

Bei gleichzeitig auf den Zylinder wirkenden Momenten muss diese Formel zusätzlich zur Prüfung des maximalen Moments angewendet werden. In der Dämpfungsphase der Bewegung treten zusätzliche Kräfte auf, die zu berücksichtigen sind. Bitte verwenden Sie das Berechnungsprogramm für kolbenstangenlose Zylinder unter <http://www.aventics.com>.

Max. dynamische Kräfte und Momente

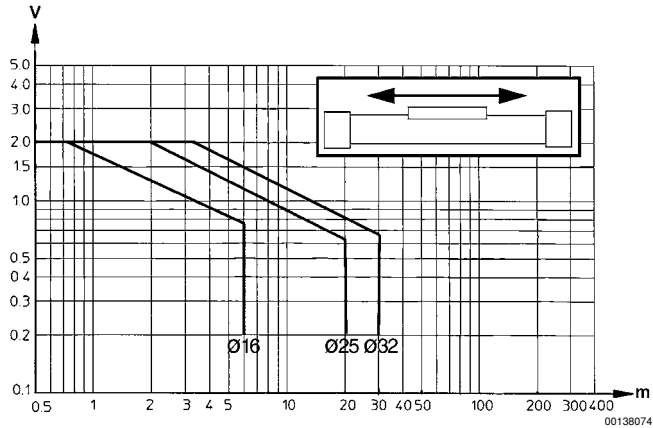
Kolben-Ø	Fx [N]	Fy [N]	Fz [N]	Mx [Nm]	My [Nm]	Mz [Nm]							
16	2912	2912	2912	83	116	143							
25	3280	3280	8568	283	454	205							
32	5280	5280	15620	687	867	374							

Empfohlene Werte für eine erwartete Lebensdauer von 3200 km

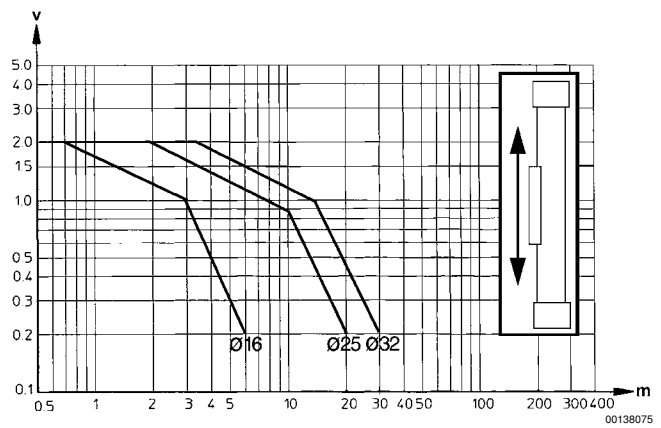
Schlitzzylinder, Serie CKP

- ▶ Ø 16 - 32 mm ▶ Anschlüsse: M7 - G 1/8 ▶ doppelwirkend ▶ mit Magnetkolben ▶ Kugelschienenführung
- ▶ Dämpfung: pneumatisch, einstellbar ▶ Easy-2-Combine-fähig mit Verbindungsbausatz

Waagerechte Montage, mit pneumatischer Dämpfung



Senkrechte Montage, mit pneumatischer Dämpfung



v = Kolbengeschwindigkeit [m/s]

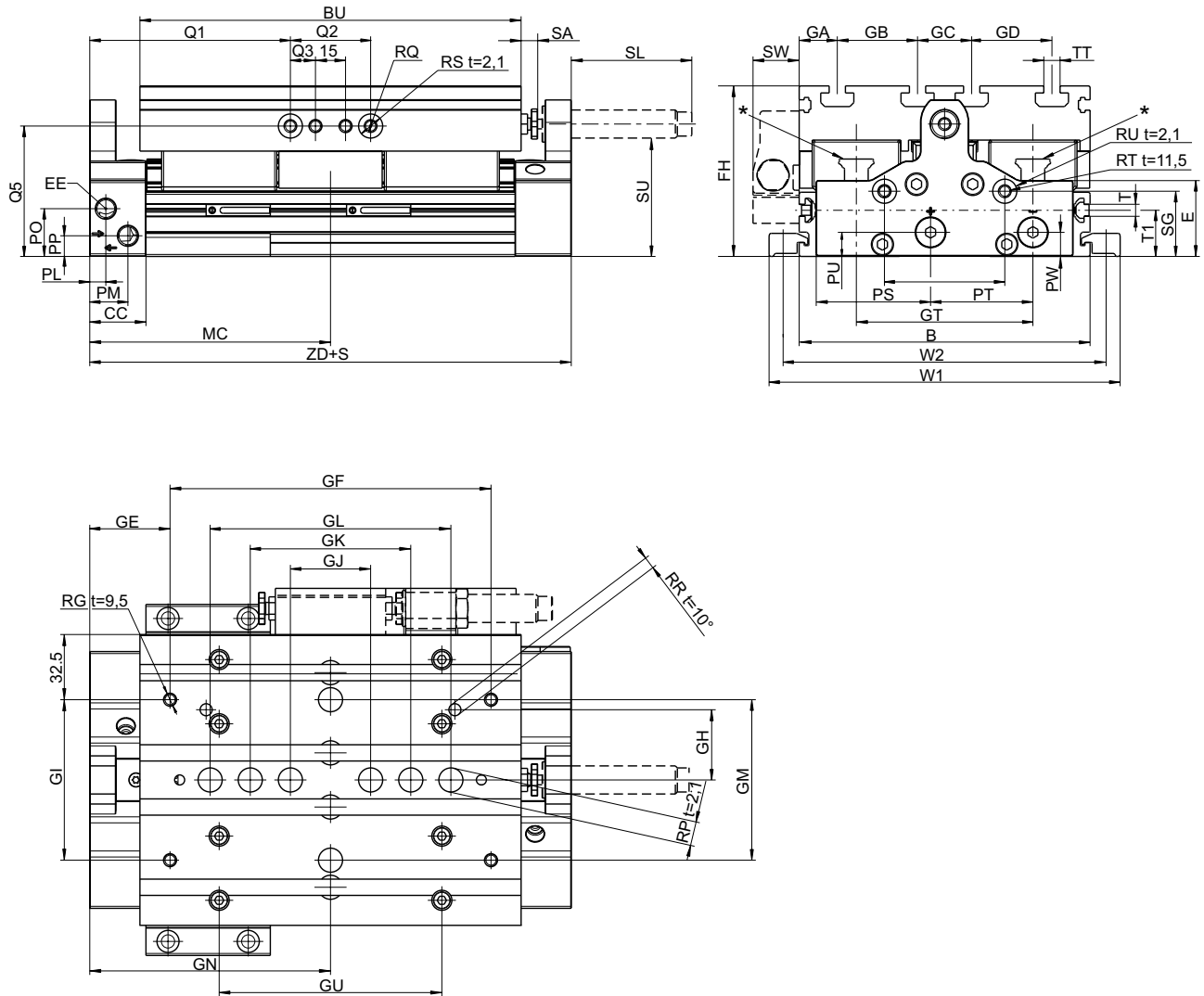
m = Dämpfbare Masse [kg]

Kolbenstangenlose Zylinder ▶ Schlitzzylinder

Schlitzzylinder, Serie CKP

- ▶ Ø 16 - 32 mm ▶ Anschlüsse: M7 - G 1/8 ▶ doppelwirkend ▶ mit Magnetkolben ▶ Kugelschienenführung
- ▶ Dämpfung: pneumatisch, einstellbar ▶ Easy-2-Combine-fähig mit Verbindungsbausatz

Abmessungen



t = Tiefe

* CKP 16: 2x Schmieröffnungen auf jedem Laufblock, CKP 25 & 30: Schmiernippel in Trichterform mit Gewindeanschluss M3

00130705

Kolben-Ø	B	E	BU	CC	EE	FH	GA	GB	GC	GD	GN	GE	GF
16	90	27,3	125	28	M7	56	15	20	20	20	93,5	38,5	110
25	110	31,4	155	28	G 1/8	66	25	20	20	20	107,5	47,5	120
32	145	37,8	190	28	G 1/8	85	19	40	27	40	120	40	160

Kolben-Ø	GH	GI	GJ	GK	GL	GM	GT	GU	MC	PL	PM	PO	PP
16	20	40	40	60	80	-	57	80	93,5	8	21	12,8	6,8
25	42	80	40	60	80	-	66	106	107,5	8	20	22	10,5
32	35	80	40	80	120	80	88	111	120	8	19	23,8	10,3

Kolben-Ø	PS	PT	PU	PW	Q1	Q2	Q3	RG	Ø RP	RQ	Ø RR	Ø RS	RT
16	33	29,8	6,8	6	73,5	40	-	M5	9 F7	M5 t=10,5	4 F7	9 F7	M6

Schlitzzylinder, Serie CKP

- ▶ Ø 16 - 32 mm ▶ Anschlüsse: M7 - G 1/8 ▶ doppelwirkend ▶ mit Magnetkolben ▶ Kugelschienenführung
- ▶ Dämpfung: pneumatisch, einstellbar ▶ Easy-2-Combine-fähig mit Verbindungsbausatz

Kolben-Ø	PS	PT	PU	PW	Q1	Q2	Q3	RG	Ø RP	RQ	Ø RR	Ø RS	RT
25	37,5	24	10,5	10,5	87,5	40	12,5	M5	9 F7	M6 t=14,5	5 F7	12 F7	M6
32	57	51	12	12	100	40	12,5	M6	12 F7	M6 t=14,5	6 F7	12 F7	M6

Kolben-Ø	Ø RU	SG	SL	SU	SW	T	TT	W1	W2	T1	ZD	SA	m [kg]1)
16	12 F7	20,3	43	37	20	M4	N6	112	102	16	187	0-10	0,64
25	12 F7	14	60	43	23	N6	N6	140	126	20	215	0-10	1,11
32	12 F7	32,5	60	59	23	N6	N8	175	161	23	240	0-10	2,62

t = Tiefe

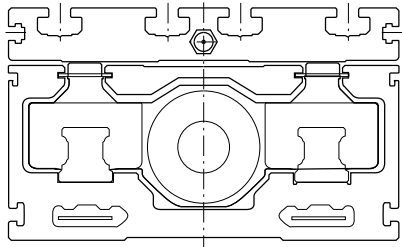
1) m = bewegte Masse

SA = Hubbegrenzung bei der Verwendung von Stoßdämpfern.

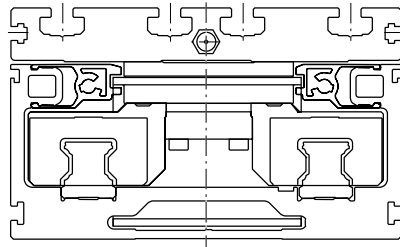
Die Begrenzung erfolgt über eine Einstellschraube.

Stoßdämpfer können gewechselt werden, ohne dass die Neueinstellung der Endposition notwendig ist.

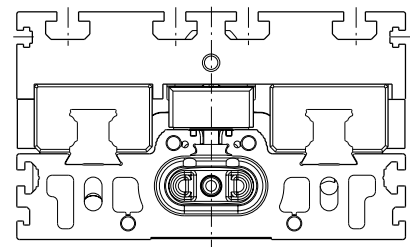
CKP ist Teil der Kompakt-Modul-Familie



CKK



CKR

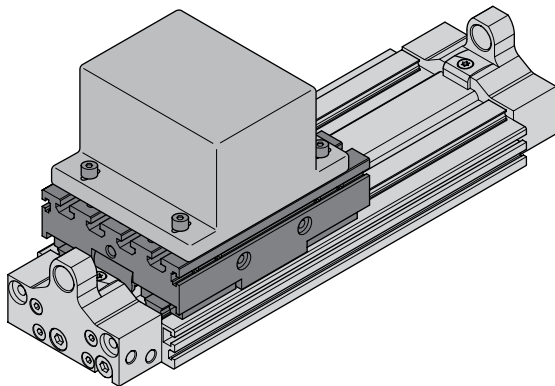


CKP

00129097

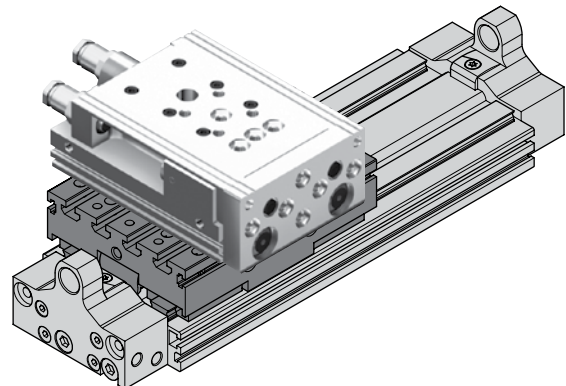
Weitere Informationen finden Sie in der Betriebsanleitung.

Befestigung des Kundenaufbaus an CKP über Nutzensteine.



00137868

Befestigung des Automationssystems Easy-2-Combine an CKP über Zentrierringe und Nutzensteine (Beispiel: Minischlitten MSC)



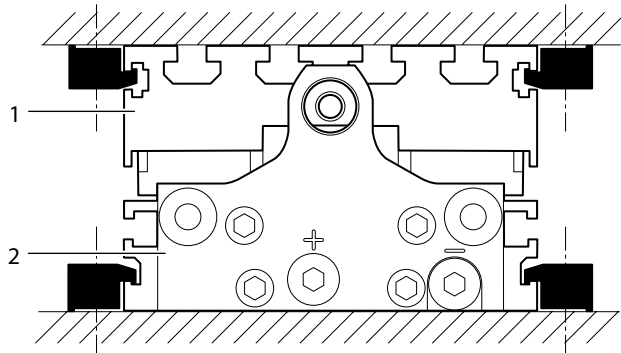
00137866

Kolbenstangenlose Zylinder ▶ Schlitzzylinder

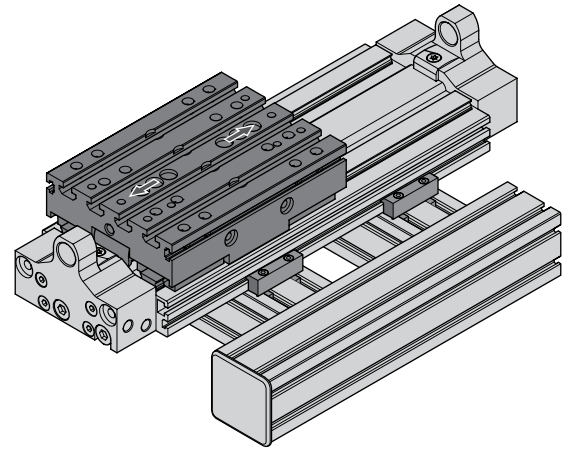
Schlitzzylinder, Serie CKP

- ▶ Ø 16 - 32 mm ▶ Anschlüsse: M7 - G 1/8 ▶ doppelwirkend ▶ mit Magnetkolben ▶ Kugelschienenführung
- ▶ Dämpfung: pneumatisch, einstellbar ▶ Easy-2-Combine-fähig mit Verbindungsbausatz

Befestigung von CKP am Kundenunterbau über Spannstücke

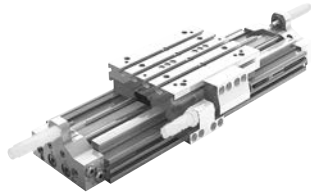


Befestigung von CKP auf MGE (Mechanische Grundelemente) Profilsystem über Verbindungsplatten und Spannstücke

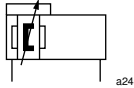


Schlitzzylinder, Serie CKP-CL

▶ Ø 16 - 32 mm ▶ Anschlüsse: M7 - G 1/8 ▶ doppelwirkend ▶ mit Magnetkolben ▶ Kugelschienenführung
 ▶ Dämpfung: pneumatisch, einstellbar ▶ Easy-2-Combine-fähig mit Verbindungsbausatz ▶ camoLINE Produkt



00130807



Betriebsdruck min./max.	3 bar / 8 bar
Umgebungstemperatur min./max.	-10°C / +60°C
Mediumtemperatur min./max.	-10°C / +60°C
Medium	Druckluft
Max. Partikelgröße	5 µm
Druck zur Bestimmung der Kolbenkräfte	6,3 bar

Werkstoffe:	
Deckel	Aluminium, eloxiert
Dichtungen	Polyurethan
Dichtungsleisten	Polyurethan; Nichtrostender Stahl
Führungstisch	Aluminium, eloxiert
Führungsschiene	Stahl, gehärtet

Es ist eine Beispielkonfiguration abgebildet. Das ausgelieferte Produkt kann daher von der Abbildung abweichen.

Technische Bemerkungen

- Der Drucktaupunkt muss mindestens 15 °C unter der Umgebungs- und Mediumtemperatur liegen und darf max. 3 °C betragen.
- Das ausgelieferte Produkt ist lebenszeitgeschmiert.
- Das Produkt darf nur mit ölfreier, getrockneter Druckluft betrieben werden.

Kolben-Ø	[mm]	16	25	32	
Kolbenkraft	[N]	127	309	507	
Dämpfungslänge	[mm]	20	20	20	
Dämpfungsenergie	[J]	1,5	4	7	
Geschwindigkeit max.	[m/s]	2	2	2	
Hub max.	[mm]	1400	1400	1400	

	Kolben-Ø Anschlüsse	16 M7	25 G 1/8	32 G 1/8	
	Hub 200	R480163968	R480163978	R480163988	
	320	R480163969	R480163979	R480163989	
	400	R480163970	R480163980	R480163990	
	520	R480163971	R480163981	R480163991	
	600	R480163972	R480163982	R480163992	
	800	R480163973	R480163983	R480163993	
	1000	R480163974	R480163984	R480163994	
	1240	R480163975	R480163985	R480163995	

Gewicht [kg]	Kolben-Ø	16	25	32	
	Hub 200	2,65	4,69	8,77	
	320	3,22	5,65	10,29	
	400	3,6	6,29	11,31	
	520	4,18	7,26	12,83	
	600	4,56	7,9	13,85	
	800	5,51	9,5	16,39	
	1000	6,46	11,11	18,93	
	1240	7,6	13,04	21,98	

Kolbenstangenlose Zylinder ▶ Schlitzzylinder

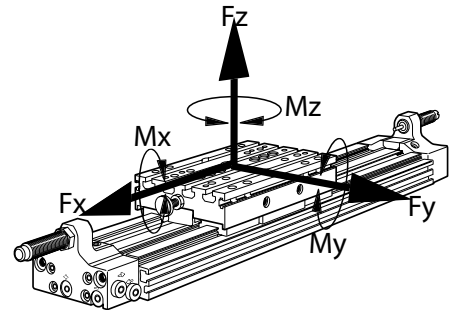
Schlitzzylinder, Serie CKP-CL

- ▶ Ø 16 - 32 mm ▶ Anschlüsse: M7 - G 1/8 ▶ doppelwirkend ▶ mit Magnetkolben ▶ Kugelschienenführung
- ▶ Dämpfung: pneumatisch, einstellbar ▶ Easy-2-Combine-fähig mit Verbindungsbausatz ▶ camoLINE Produkt

Zulässige Kräfte F_x, F_y, F_z und Momente M_x, M_y, M_z

$$\frac{M_x}{M_{x_{\max.}}} + \frac{M_y}{M_{y_{\max.}}} + \frac{M_z}{M_{z_{\max.}}} \leq 1$$

00125850



00123809

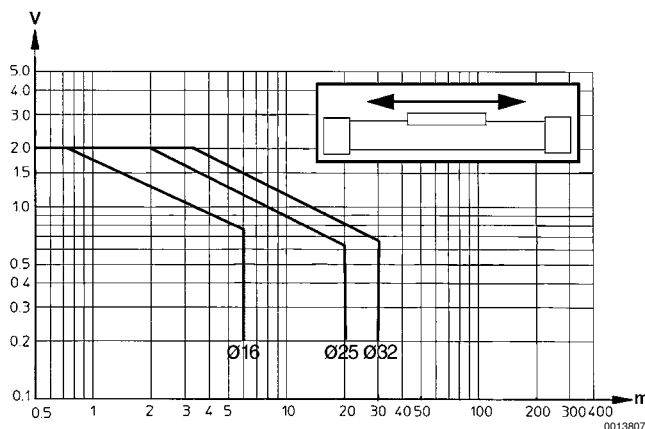
Bei gleichzeitig auf den Zylinder wirkenden Momenten muss diese Formel zusätzlich zur Prüfung des maximalen Moments angewendet werden. In der Dämpfungsphase der Bewegung treten zusätzliche Kräfte auf, die zu berücksichtigen sind. Bitte verwenden Sie das Berechnungsprogramm für kolbenstangenlose Zylinder unter <http://www.aventics.com>.

Max. dynamische Kräfte und Momente

Kolben-Ø	F_x [N]	F_y [N]	F_z [N]	M_x [Nm]	M_y [Nm]	M_z [Nm]
16	2912	2912	2912	83	116	143
25	3280	3280	8568	283	454	205
32	5280	5280	15620	687	867	374

Empfohlene Werte für eine erwartete Lebensdauer von 3200 km

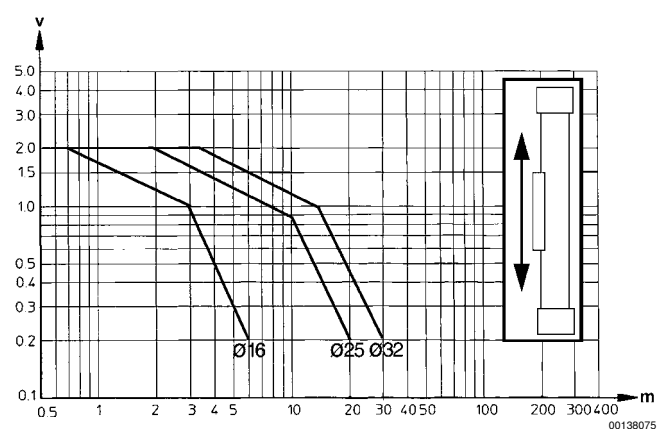
Waagerechte Montage, mit pneumatischer Dämpfung



v = Kolbengeschwindigkeit [m/s]
 m = Dämpfbare Masse [kg]

00138074

Senkrechte Montage, mit pneumatischer Dämpfung

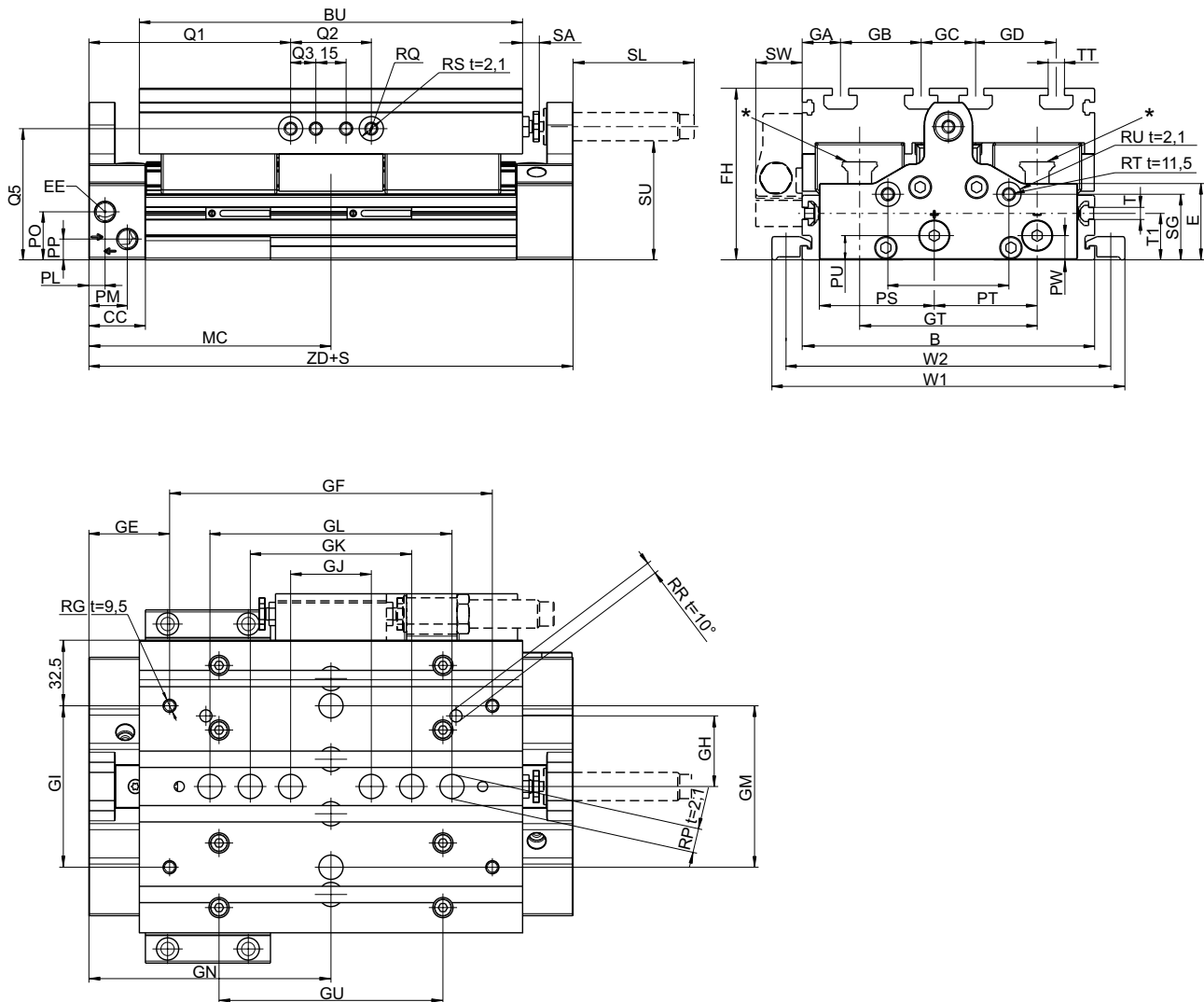


00138075

Schlitzzylinder, Serie CKP-CL

- ▶ Ø 16 - 32 mm ▶ Anschlüsse: M7 - G 1/8 ▶ doppelwirkend ▶ mit Magnetkolben ▶ Kugelschienenführung
- ▶ Dämpfung: pneumatisch, einstellbar ▶ Easy-2-Combine-fähig mit Verbindungsbausatz ▶ camoLINE Produkt

Abmessungen



00130705

t = Tiefe

* CKP 16: 2x Schmieröffnungen auf jedem Laufblock, CKP 25 & 30: Schmiernippel in Trichterform mit Gewindeanschluss M3

Kolben-Ø	B	E	BU	CC	EE	FH	GA	GB	GC	GD	GN	GE	GF
16	90	27,3	125	28	M7	56	15	20	20	20	93,5	38,5	110
25	110	31,4	155	28	G 1/8	66	25	20	20	20	107,5	47,5	120
32	145	37,8	190	28	G 1/8	85	19	40	27	40	120	40	160
Kolben-Ø	GH	GI	GJ	GK	GL	GM	GT	GU	MC	PL	PM	PO	PP
16	20	40	40	60	80	-	57	80	93,5	8	21	12,8	6,8
25	42	80	40	60	80	-	66	106	107,5	8	20	22	10,5
32	35	80	40	80	120	80	88	111	120	8	19	23,8	10,3
Kolben-Ø	PS	PT	PU	PW	Q1	Q2	Q3	RG	Ø RP	RQ	Ø RR	Ø RS	RT
16	33	29,8	6,8	6	73,5	40	-	M5	9 F7	M5 t=10,5	4 F7	9 F7	M6

Kolbenstangenlose Zylinder ▶ Schlitzzylinder

Schlitzzylinder, Serie CKP-CL

- ▶ Ø 16 - 32 mm ▶ Anschlüsse: M7 - G 1/8 ▶ doppelwirkend ▶ mit Magnetkolben ▶ Kugelschienenführung
- ▶ Dämpfung: pneumatisch, einstellbar ▶ Easy-2-Combine-fähig mit Verbindungsbausatz ▶ camoLINE Produkt

Kolben-Ø	PS	PT	PU	PW	Q1	Q2	Q3	RG	Ø RP	RQ	Ø RR	Ø RS	RT
25	37,5	24	10,5	10,5	87,5	40	12,5	M5	9 F7	M6 t=14,5	5 F7	12 F7	M6
32	57	51	12	12	100	40	12,5	M6	12 F7	M6 t=14,5	6 F7	12 F7	M6

Kolben-Ø	Ø RU	SG	SL	SU	SW	T	TT	W1	W2	T1	ZD	SA	m [kg]1)
16	12 F7	20,3	43	37	20	M4	N6	112	102	16	187	0-10	0,64
25	12 F7	14	60	43	23	N6	N6	140	126	20	215	0-10	1,11
32	12 F7	32,5	60	59	23	N6	N8	175	161	23	240	0-10	2,62

t = Tiefe

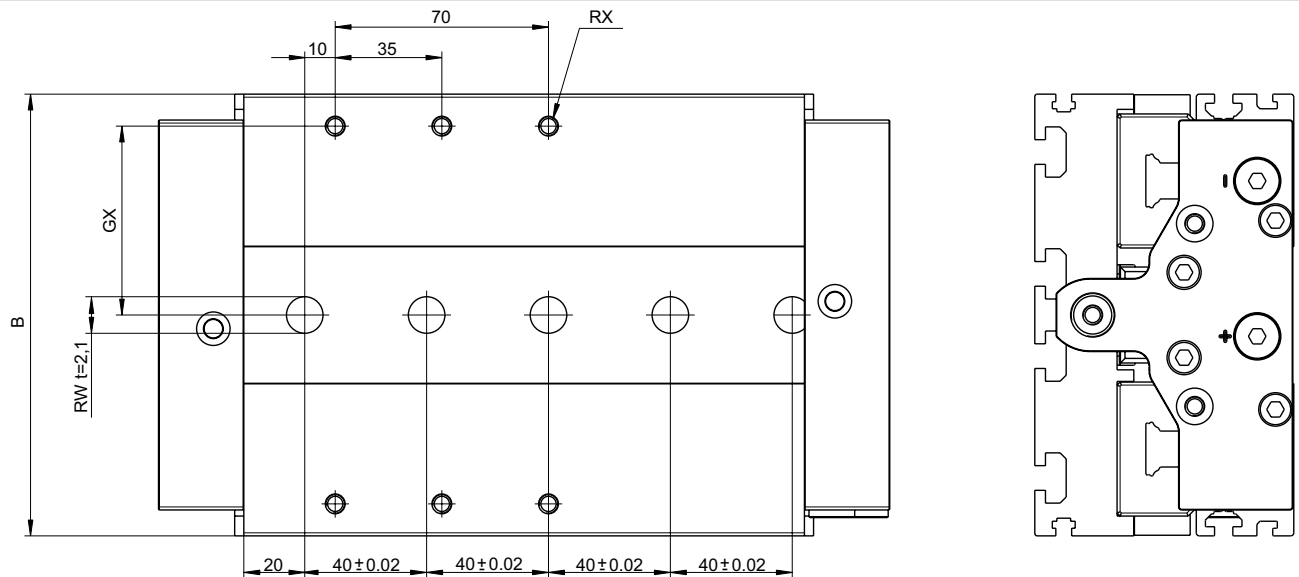
1) m = bewegte Masse

SA = Hubbegrenzung bei der Verwendung von Stoßdämpfern.

Die Begrenzung erfolgt über eine Einstellschraube.

Stoßdämpfer können gewechselt werden, ohne dass die Neueinstellung der Endposition notwendig ist.

Zusätzliches Easy-2-Combine Interface an CKP-CL



00130804

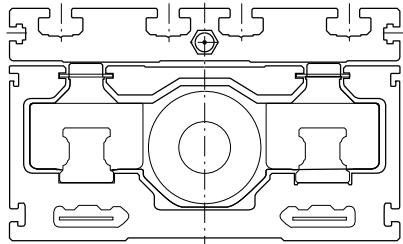
Kolben-Ø	B	Ø RW	RX	GX									
16	90	9 H7 t=2,1	M4 t=7,5	38									
25	110	9 H7 t=2,1	M5 t=9	46									
32	145	12 H7 t=2,1	M6 t=13	62									

t = Tiefe

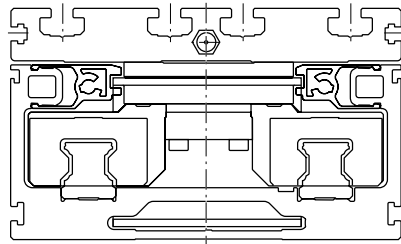
Schlitzzylinder, Serie CKP-CL

- ▶ Ø 16 - 32 mm ▶ Anschlüsse: M7 - G 1/8 ▶ doppelwirkend ▶ mit Magnetkolben ▶ Kugelschienenführung
- ▶ Dämpfung: pneumatisch, einstellbar ▶ Easy-2-Combine-fähig mit Verbindungsbausatz ▶ camoLINE Produkt

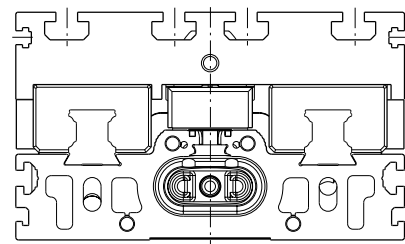
CKP ist Teil der Kompakt-Modul-Familie



CKK



CKR



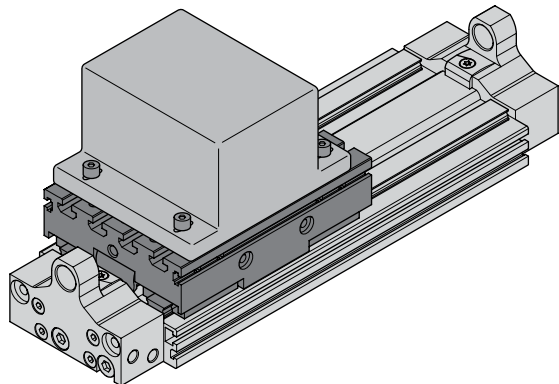
CKP

00129097

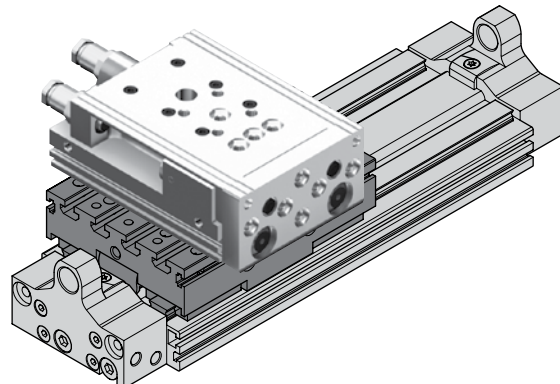
Weitere Informationen finden Sie in der Betriebsanleitung.

Befestigung des Kundenaufbaus an CKP über Nutensteine.

Befestigung des Automationssystems Easy-2-Combine an CKP über Zentrierringe und Nutensteine (Beispiel: Minischlitten MSC)



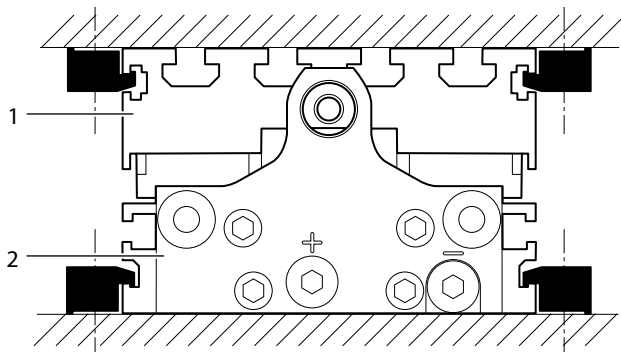
00137868



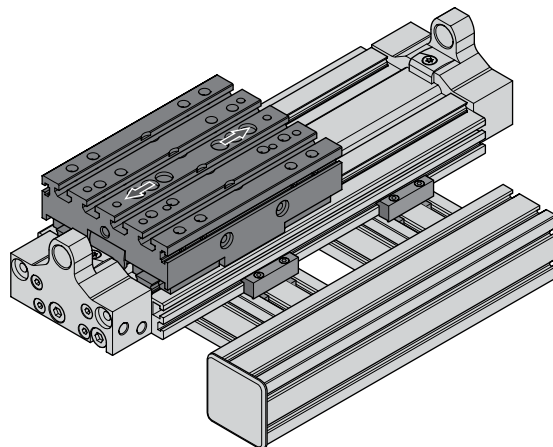
00137866

Befestigung von CKP am Kundenunterbau über Spannstücke

Befestigung von CKP auf MGE (Mechanische Grundelemente) Profilsystem über Verbindungsplatten und Spannstücke



00123863



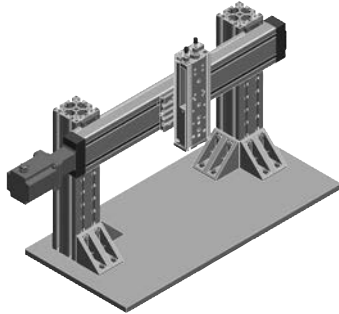
00137867

Kolbenstangenlose Zylinder ▶ Schlitzzylinder

Schlitzzylinder, Serie CKP-CL

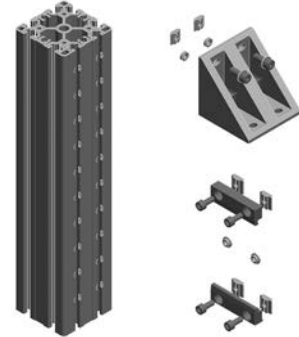
- ▶ Ø 16 - 32 mm ▶ Anschlüsse: M7 - G 1/8 ▶ doppelwirkend ▶ mit Magnetkolben ▶ Kugelschienenführung
- ▶ Dämpfung: pneumatisch, einstellbar ▶ Easy-2-Combine-fähig mit Verbindungsbausatz ▶ camoLINE Produkt

CKP-CL ist ein Teil des camoLINE-Systems.



00129091

Weitere Informationen finden Sie in der Betriebsanleitung.



00129095

Strebenprofil:
 Kompakte und steife Ausführung
 Zentrierringe
 Kompatibel zu Mechanischen Grundelementen (MGE), Profilbasis PB 45

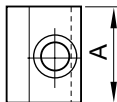
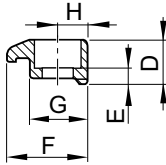
Serie CKP Zubehör

Spannstücke

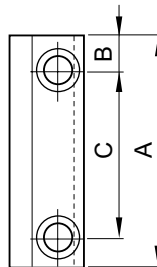
▶ für Serie CKP-16, MSC-20, CKP-25, CKP-32, MSC-25



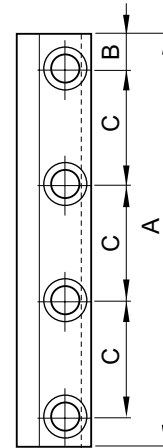
00129096



Typ 1



Typ 2



Typ 3

00129099

Materialnummer	Für Serie	1)	Typ	A	B	C	D	E	F	G	H
R037531000	CKP-16 MSC-20	M4	1	25	-	-	9	4,6	14,5	10,5	5
R037531002	CKP-16 MSC-20	M4	3	87	6	25	9	4,6	14,5	10,5	5
R037531003	CKP-16 MSC-20	M4	3	107	8,5	30	9	4,6	14,5	10,5	5
R037531032	CKP-16 MSC-20	M4	2	72	11	50	9	4,6	14,5	10,5	5
R037531033	CKP-16 MSC-20	M4	2	62	11	40	9	4,6	14,5	10,5	5
R037531026	CKP-16 MSC-20	M4	3	77	8,5	20	9	4,6	14,5	10,5	5
R037541002	CKP-25 CKP-32 MSC-25	M5	3	107	8,5	30	11,5	4,8	19,3	14	7
R037541026	CKP-25 CKP-32 MSC-25	M5	3	77	8,5	20	11,5	4,8	19,3	14	7
R037551000	CKP-25 CKP-32 MSC-25	M6	1	25	-	-	11,5	5,3	19,3	14	7
R037551002	CKP-25 CKP-32 MSC-25	M6	3	142	11	40	11,5	5,3	19,3	14	7
R037551033	CKP-25 CKP-32 MSC-25	M6	2	72	11	50	11,5	5,3	19,3	14	7
R037551034	CKP-25 CKP-32 MSC-25	M6	2	62	11	40	11,5	5,3	19,3	14	7
R037551023	CKP-25 CKP-32 MSC-25	M6	2	47	8,5	30	11,5	5,3	19,3	14	7

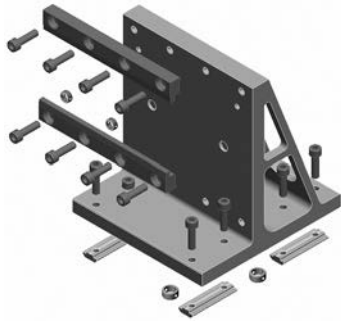
1) Senkung für Schraube
Werkstoff: Aluminium

Kolbenstangenlose Zylinder ▶ Schlitzzylinder

Serie CKP Zubehör

Easy-2-Combine, Verbindungsbausatz

▶ Für Kombination: CKP / CKP



00130814

Werkstoffe:
Zentrierhülse
Anschlussplatte

Nichtrostender Stahl
Aluminium

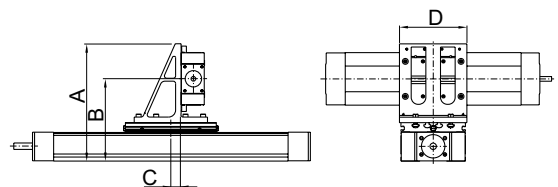
Bausatz bestehend aus:
Winkelbefestigungen, Spannstücke, Nutensteine, Schrauben, Zentrierringe

Easy-2-Combine-Basis	Easy-2-Combine-Anbauteil	Gewicht [kg]	Materialnummer
CKP-16, CKP-25	CKP-16	1,1	R039110255
CKP-25	CKP-25	1,5	R039110256
CKP-32	CKP-25	2,1	R039110326
		2,8	R039110258

Y-Achse am Hauptkörper befestigt (Tischteil verfährt)

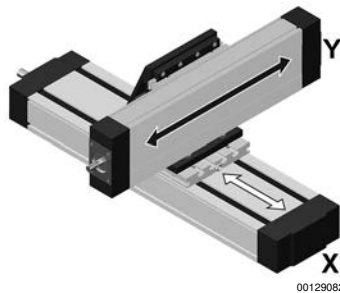


00130681

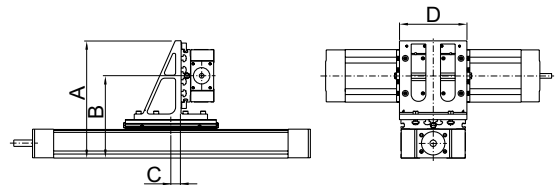


00130588

Y-Achse am Tischteil befestigt (Hauptkörper verfährt)



00129082



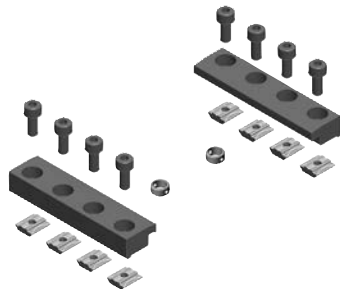
00129090

Serie CKP Zubehör

Materialnummer	X 1)	Y 2)	X/Y A	X/Y B	X/Y C	D	m [kg]	Gewicht kg				
R039110255	CKP-16 CKP-25	CKP-16	191 201	131 141	17,5	115	1,1	1,1				
R039110256	CKP-25	CKP-25	226,5	152	18,5	145	1,5	1,5				
R039110326	CKP-32	CKP-25	248	176	21	145	2,1	2,1				
R039110258	CKP-32	CKP-32	286	193,5	21	175	2,8	2,8				

1) Basis
2) Anbauteil
m = Masse

Easy-2-Combine, Verbindungsbausatz ▶ Für Kombination: CKP / CKP



00130812

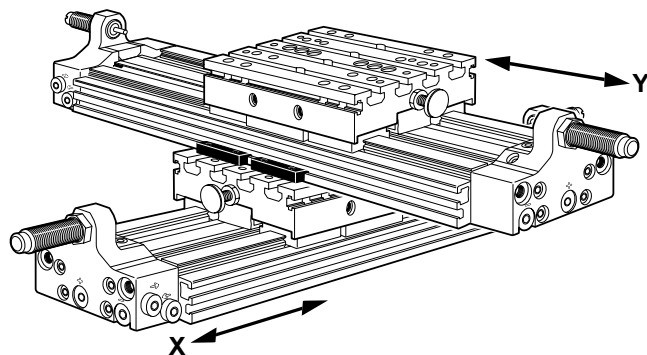
Werkstoffe:
Zentrierringe
Spannstücke
Nutstein

Nichtrostender Stahl
Aluminium
Stahl, galvanisiert

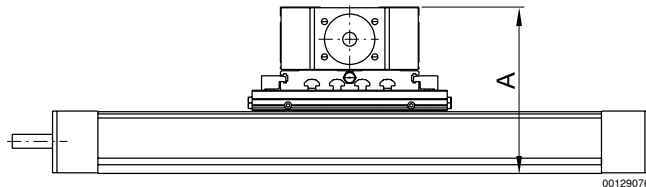
Verbindungsset bestehend aus:
Spannstücke, Nutsteine, Schrauben, Zentrierringe

Easy-2-Combine-Basis	Easy-2-Combine-Anbauteil	Gewicht [kg]	Materialnummer
CKP-16, CKP-25	CKP-16	0,2	R039120045
CKP-25	CKP-25	0,3	R039120046
CKP-32	CKP-25	0,3	R039120047
	CKP-32	0,4	R039120048

Y-Achse am Hauptkörper befestigt (Tischteil verfährt)



00129101

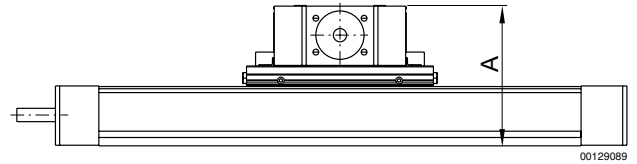
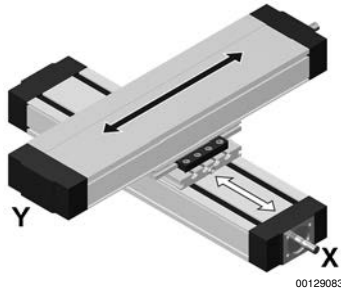


00129076

Kolbenstangenlose Zylinder ▶ Schlitzzylinder

Serie CKP Zubehör

Y-Achse am Tischteil befestigt (Hauptkörper verfährt)



Materialnummer	X 1)	Y 2)	A	Gewicht kg							
R039120045	CKP-16	CKP-16	96	0,2							
R039120046	CKP-25	CKP-25	116	0,3							
R039120047	CKP-32	CKP-25	135	0,3							
R039120048	CKP-32	CKP-32	150	0,4							

1) Basis
2) Anbauteil
m = Masse

Zentrierringe



Fig. 1

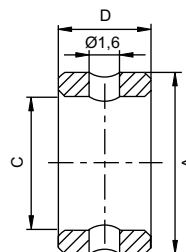
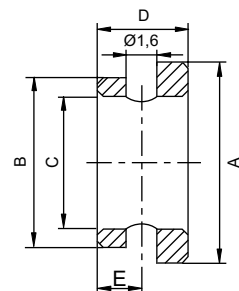


Fig. 2



00112657

Das ausgelieferte Produkt kann von der Abbildung abweichen.

00119489_a

Materialnummer	Ø	A k6	B k6	C ±0,1	D -0,2	E +0,2	Werkstoff	Liefermenge [Stück]	Abb.
R412000669	5	5	-	3,4	3	-	Nichtrostender Stahl	6	Fig. 1
R412000668	7	7	-	5,5	3	-	Nichtrostender Stahl	6	Fig. 1
R412000670	9	9	-	6,6	4	-	Nichtrostender Stahl	6	Fig. 1
R412000671	12	12	-	9,0	4	-	Nichtrostender Stahl	6	Fig. 1
R402003731	16	16	-	11	6	-	Nichtrostender Stahl	6	Fig. 1
R412004030	5-7	7	5	3,4	3	1,5	Nichtrostender Stahl	6	Fig. 2
R412004032	5-9	9	5	3,4	3,5	1,5	Nichtrostender Stahl	6	Fig. 2
R412004033	7-9	9	7	5,5	3,5	1,5	Nichtrostender Stahl	6	Fig. 2
R412004034	9-12	12	9	6,6	4,0	2	Nichtrostender Stahl	6	Fig. 2
R402003736	12-16	16	12	9	5	2	Nichtrostender Stahl	6	Fig. 2

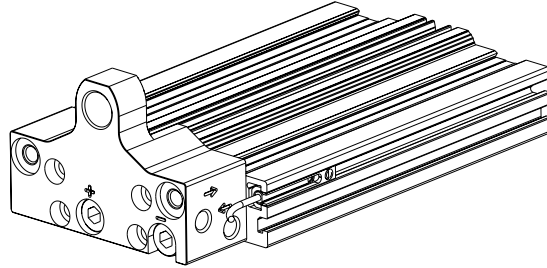
Serie CKP Zubehör

Sensorbefestigung, Serie ST4

▶ für Serie ST4 ▶ zum Anbau an Zylinder CKP



00130808



00130815

Materialnummer	Für Serie	CKP	Werkstoff	Gewicht [kg]						
R402004226	ST4	16	Aluminium	0,034						
R402004227	ST4	25, 32	Aluminium	0,034						

Hinweis: Die Sensorbefestigungen für Serie CKP werden paarweise geliefert.

Sensor, Serie ST4

▶ 4 mm Nut ▶ mit Kabel ▶ offene Kabelenden, 3-polig



21304

Zertifikate	UL (Underwriters Laboratories)
Umgebungstemperatur min./max.	-30 °C / +80 °C
Schutzart	IP65, IP67
Schaltpunktgenauigkeit [mm]	±0,1
Schaltlogik	NO (Schließer)
Anzeige	LED
Statusanzeige LED	Gelb
Schwingungsfestigkeit	10 - 55 Hz, 1 mm
Stoßfestigkeit	30 g / 11 ms
Befestigungsschraube	Kombination: Schlitz und Innensechskant
Werkstoffe:	
Gehäuse	Polyamid, glasfaserverstärkt
Kabelummantelung	Polyurethan

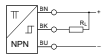
Technische Bemerkungen

- Die max. Schaltleistung darf nicht überschritten werden.

	Kontaktart	Kabellänge	Betriebsspannung DC min./max.	Spannungsabfall U bei I _{max}	Schaltstrom DC, max.	Schaltstrom AC, max.	Materialnummer
		[m]	[V]	[V]	[A]	[A]	
	Reed	3	5 / 30	I*Rs	0,13	0,13	R412019488 R412019489
	elektronisch PNP	3	10 / 30	≤ 2,5	0,1	-	R412019680 R412019681

Kolbenstangenlose Zylinder ▶ Schlitzzylinder

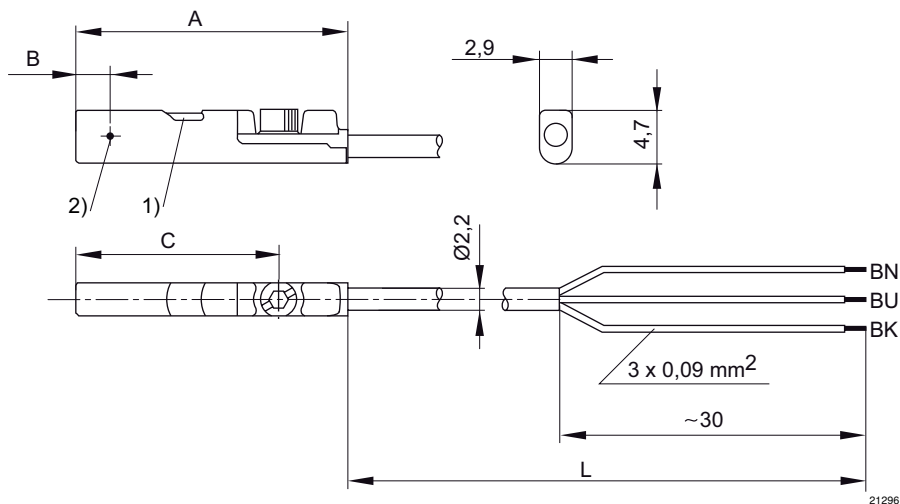
Serie CKP Zubehör

	Kontaktart	Kabellänge	Betriebsspannung DC min./max.	Spannungsabfall U bei I _{max}	Schaltstrom DC, max.	Schaltstrom AC, max.	Materialnummer
		[m]	[V]	[V]	[A]	[A]	
	elektronisch NPN	3	10 / 30	≤ 2,5	0,1	-	R412019684
		5					R412019685

Materialnummer	Schaltleistung
R412019488	3 W / 3 VA
R412019489	
R412019680	-
R412019681	-
R412019684	-
R412019685	-

Schnittstelle: offene Kabelenden; 3-polig
kurzschlussfest / verpolungssicher

Abmessungen



- 1) LED 2) Schaltpunkt
L = Kabellänge
BN = braun, BK = schwarz, BU = blau

Materialnummer	A	B	C									
R412019488	26,3	6,3	20,3									
R412019489	26,3	6,3	20,3									
R412019680	23,7	2,8	17,7									
R412019681	23,7	2,8	17,7									
R412019684	23,7	2,8	17,7									
R412019685	23,7	2,8	17,7									

Serie CKP Zubehör

Sensor, Serie ST4

▶ 4 mm Nut ▶ mit Kabel ▶ Stecker, M8, 3-polig



21305

Zertifikate	UL (Underwriters Laboratories)
Umgebungstemperatur min./max.	-30°C / +80°C
Schutzart	IP65, IP67
Schaltpunktgenauigkeit [mm]	±0,1
Schaltlogik	NO (Schließer)
Anzeige	LED
Statusanzeige LED	Gelb
Schwingungsfestigkeit	10 - 55 Hz, 1 mm
Stoßfestigkeit	30 g / 11 ms
Befestigungsschraube	Kombination: Schlitz und Innensechskant
Werkstoffe:	
Gehäuse	Polyamid, glasfaserverstärkt
Kabelummantelung	Polyurethan

Technische Bemerkungen

- Die max. Schaltleistung darf nicht überschritten werden.

	Kontaktart	Kabellänge	Betriebsspannung DC min./max.	Spannungsabfall U bei I _{max}	Schaltstrom DC, max.	Schaltstrom AC, max.	Materialnummer
		[m]	[V]	[V]	[A]	[A]	
	Reed	0,3	5 / 30	I*Rs	0,13	0,13	R412019682
	elektronisch PNP	0,3	10 / 30	≤ 2,5	0,1	-	R412019683
	elektronisch NPN	0,3	10 / 30	≤ 2,5	0,1	-	R412019694

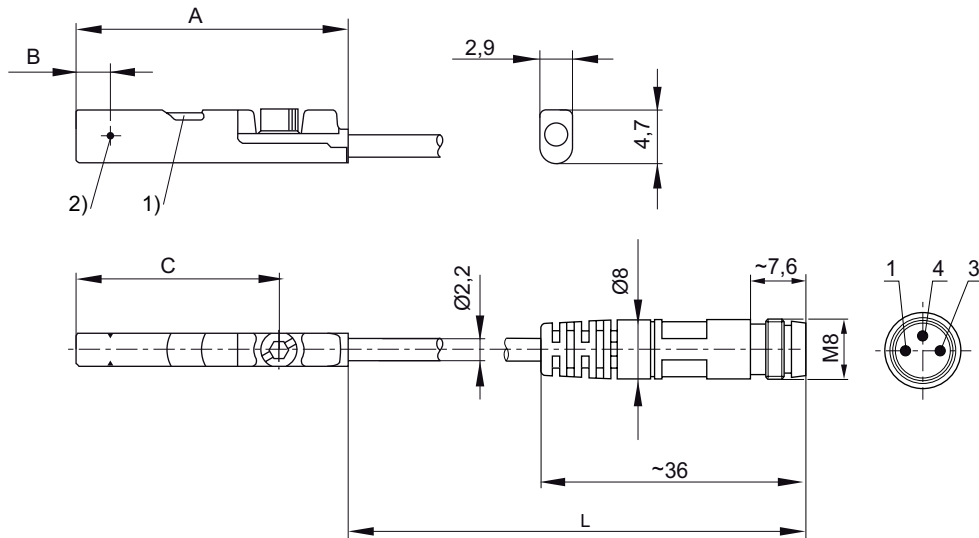
Materialnummer	Schaltleistung
R412019682	3 W / 3 VA
R412019683	-
R412019694	-

Schnittstelle: Stecker; M8; 3-polig
kurzschlussfest / verpolungssicher

Kolbenstangenlose Zylinder ▶ Schlitzzylinder

Serie CKP Zubehör

Abmessungen



21297

1) LED 2) Schaltpunkt
L = Kabellänge
PIN-Belegung: 1 = (+), 3 = (-), 4 = (OUT)

Materialnummer	A	B	C								
R412019682	26,3	6,3	20,3								
R412019683	23,7	2,8	17,7								
R412019694	23,7	2,8	17,7								

Sensor, Serie ST4

▶ 4 mm Nut ▶ mit Kabel ▶ Stecker, M8, 3-polig, mit Rändelschraube



21306

Zertifikate

Umgebungstemperatur min./max.
Schutzart
Schaltpunktgenauigkeit [mm]
Schaltlogik
Anzeige
Statusanzeige LED
Schwingungsfestigkeit
Stoßfestigkeit
Befestigungsschraube

Werkstoffe:

Gehäuse
Kabelummantelung

UL (Underwriters Laboratories)

-30°C / +80°C
IP65, IP67
±0,1
NO (Schließer)
LED
Gelb
10 - 55 Hz, 1 mm
30 g / 11 ms
Kombination: Schlitz und Innensechskant

Polyamid, glasfaserverstärkt
Polyurethan

Technische Bemerkungen

- Die max. Schaltleistung darf nicht überschritten werden.

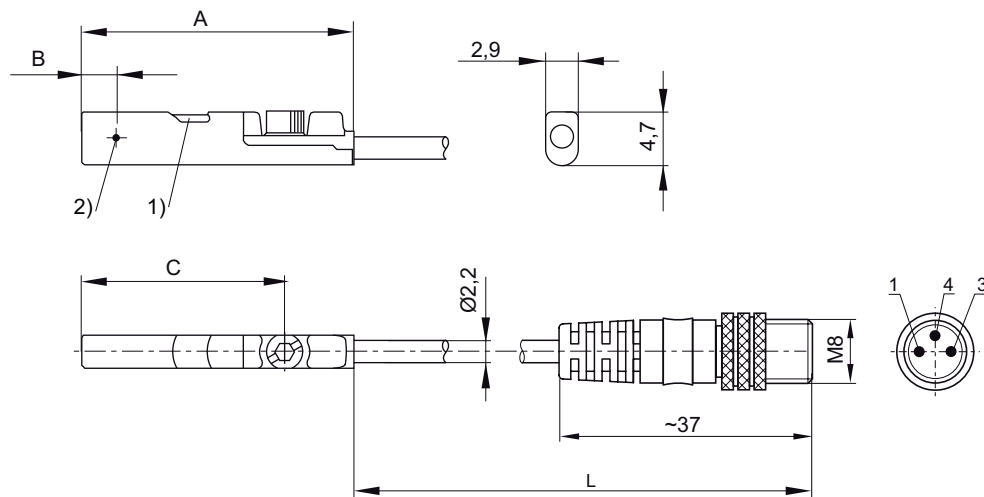
Serie CKP Zubehör

	Kontaktart	Kabellänge	Betriebsspannung DC min./max.	Spannungsabfall U bei I _{max}	Schaltstrom DC, max.	Schaltstrom AC, max.	Materialnummer
		[m]	[V]	[V]	[A]	[A]	
	Reed	0,3	5 / 30	I [*] Rs	0,13	0,13	R412019490
	elektronisch PNP	0,3	10 / 30	≤ 2,5	0,1	-	R412019493
	Reed	0,5	5 / 30	I [*] Rs	0,13	0,13	R412019686
	elektronisch PNP	0,5	10 / 30	≤ 2,5	0,1	-	R412019687

Materialnummer	Schaltleistung
R412019490	3 W / 3 VA
R412019493	-
R412019686	3 W / 3 VA
R412019687	-

Schnittstelle: Stecker; M8; 3-polig; mit Rändelschraube
kurzschlussfest / verpolungssicher

Abmessungen



21298

1) LED 2) Schaltpunkt
L = Kabellänge
PIN-Belegung: 1 = (+), 3 = (-), 4 = (OUT)

Materialnummer	A	B	C								
R412019490	26,3	6,3	20,3								
R412019493	23,7	2,8	17,7								
R412019686	26,3	6,3	20,3								
R412019687	23,7	2,8	17,7								

Kolbenstangenlose Zylinder ▶ Schlitzzylinder

Serie CKP Zubehör

Verbindungskabel, Serie CN2

▶ Buchse, M8x1, 3-polig, gerade ▶ offene Kabelenden, 3-polig



00107009_b

Schutzart

IP67

Werkstoffe:

Gehäusefarbe

Schwarz

Kabelummantelung

Polyvinylchlorid

Kabelfarbe

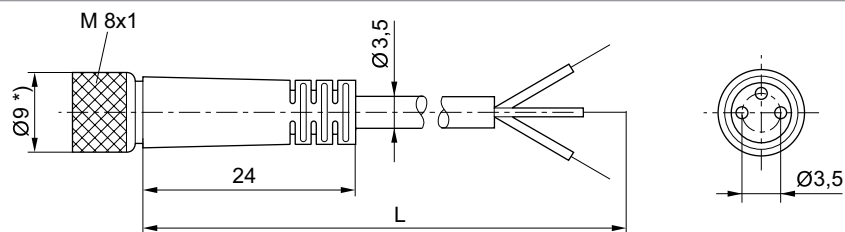
Schwarz

Technische Bemerkungen

- Die angegebene Schutzart gilt ausschließlich in montiertem und geprüftem Zustand.

	Betriebsspannung max.		Strom, max.	Anzahl Pole	Leiterquerschnitt	Kabellänge L	Gewicht	Materialnummer
	[V AC]	[V DC]	[A]		[mm ²]	[m]	[kg]	
	30	36	2,5	3	0,34	2	0,066	8946201312
						15	0,486	8946201332

Abmessungen



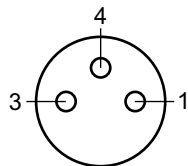
D523_104_b

L = Länge

*) bei 15 m Kabellänge Ø12

Serie CKP Zubehör

Polbild



Buchse_3-polig

- (1) BN=braun
- (3) BU=blau
- (4) BK=schwarz

Verbindungskabel, Serie CN2

▶ Buchse, Snap-Ø8, 3-polig, rastend, gerade ▶ Aderenden verzinkt, 3-polig



P322_141_a

Schutzart	IP65
Leiterquerschnitt	0,25 mm ²
Werkstoffe:	
Gehäusefarbe	Schwarz
Kabelummantelung	Polyvinylchlorid

Technische Bemerkungen

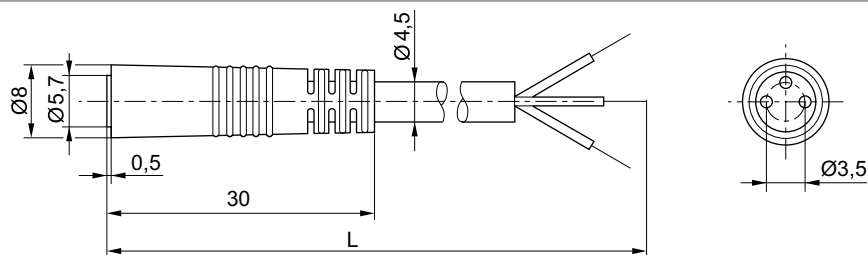
- Die angegebene Schutzart gilt ausschließlich in montiertem und geprüfem Zustand.

	Betriebsspannung max.		Strom, max. [A]	Anzahl Pole	Kabelabgang	Kabellänge L [m]	Gewicht [kg]	Materialnummer
	[V AC]	[V DC]						
	48	48	3	3	gerade 180°	2,5	0,058	8946016112

Kolbenstangenlose Zylinder ▶ Schlitzzylinder

Serie CKP Zubehör

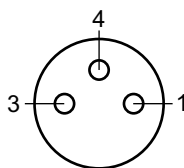
Abmessungen



D523_104_a

L = Länge

Polbild

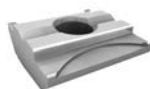


Buchse_3-polig

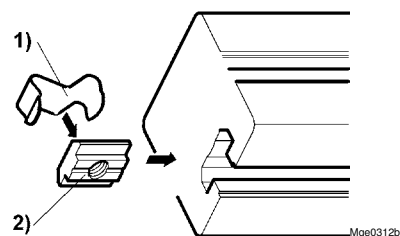
- (1) BN=braun
- (3) BU=blau
- (4) BK=schwarz

Nutstein

▶ für Serie CKP, GPC, RTC



00127083



Mge0312b7

Materialnummer	Typ	Für Serie	2)	Werkstoff	Gewicht [kg]			
3842523142	N6	CKP, GPC, RTC	M5	Stahl galvanisiert	0,003			
3842514931	N8	CKP, GPC, RTC	M8	Stahl galvanisiert	0,007			

1) Feder

2) Gewindeanschluss

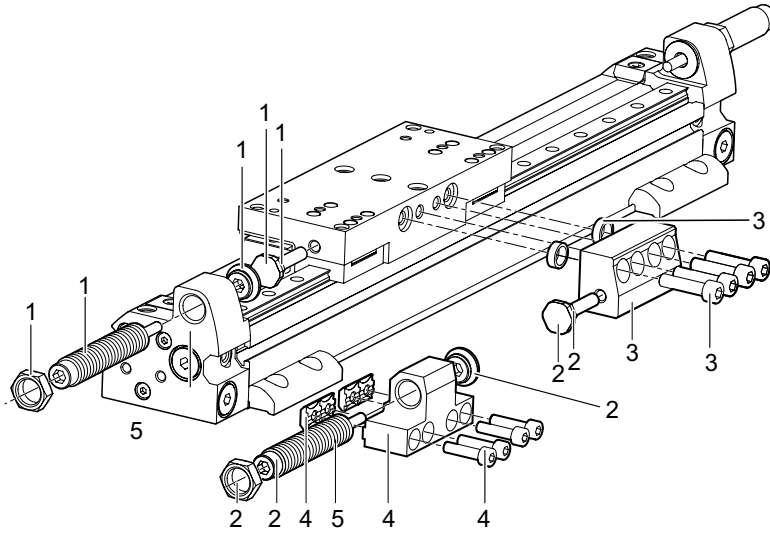
Für die N4-Feinnut am CKP 16 kann eine Vierkantsmutter nach DIN 557 benutzt werden.

Serie CKP
Zubehör

Bausatz für Hublängeneinstellung



00125260



00124927

Stoßdämpfer

Materialnummer	Einzelteile	Ø16	Ø25	Ø32	Ø40	Ø50	Ø63	Bewegte Masse			
R402002804	1) 2)	RTC-HD RTC-CG CKP	-	-	-	-	-	< 4 kg			
R402003618	1) 2)	RTC-HD RTC-CG CKP	-	-	-	-	-	> 4 kg			
R402002805	1) 2)	-	RTC-HD RTC-CG CKP	RTC-HD RTC-CG CKP	RTC-HD RTC-CG	-	-	< 8 kg			
R402003619	1) 2)	-	RTC-HD RTC-CG CKP	RTC-HD RTC-CG CKP	RTC-HD RTC-CG	-	-	> 8 kg			

Kolbenstangenlose Zylinder ▶ Schlitzzylinder
**Serie CKP
Zubehör**
Anschlag

Materialnummer	Einzelteile	Ø16	Ø25	Ø32	Ø40	Ø50	Ø63					
R402004156	3)	CKP	-	-	-	-	-					
R402004157	3)	-	CKP	-	-	-	-					
R402004158	3)	-	-	CKP	-	-	-					

Stoßdämpferhalter

Materialnummer	Einzelteile	Ø16	Ø25	Ø32	Ø40	Ø50	Ø63					
R402002702	4)	RTC-HD RTC-CG CKP	-	-	-	-	-					
R402002703	4)	-	RTC-HD RTC-CG CKP	-	-	-	-					
R402002704	4)	-	-	RTC-HD RTC-CG CKP	RTC-HD RTC-CG	-	-					

AVENTICS GmbH
Ulmer Straße 4
30880 Laatzen
Tel. +49 511 2136-0
Fax +49 511 2136-269
www.aventics.com
info@aventics.com



Weitere Adressen finden Sie unter
www.aventics.com/contact

Verwenden Sie die dargestellten AVENTICS Produkte ausschließlich im industriellen Bereich. Lesen Sie die Produkt-Dokumentation gründlich und vollständig, bevor Sie das Produkt verwenden. Beachten Sie die geltenden Vorschriften und Gesetze des jeweiligen Landes. Bei Integration des Produktes in Applikationen beachten Sie die Angaben des Herstellers der Anlage zur sicheren Anwendung der Produkte. Die angegebenen Daten dienen allein der Produktbeschreibung. Eine Aussage über eine bestimmte Beschaffenheit oder eine Eignung für einen bestimmten Einsatzzweck kann aus unseren Angaben nicht abgeleitet werden. Die Angaben entbinden den Verwender nicht von eigenen Beurteilungen und Prüfungen. Es ist zu beachten, dass die Produkte einem natürlichen Verschleiß- und Alterungsprozess unterliegen.

18-12-2015