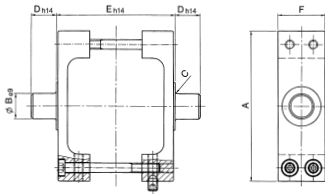


Zylinder ISO 15552 (ersetzt ISO 6431-VDMA) - Zubehör

Mittenschwenkbefestigungen

für Zylinder ISO 15552 (XL)



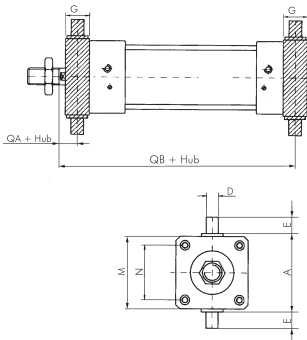
Verwendbar für Baureihe XL

Lieferumfang: 1 Stk. Mittenschwenkbefestigung

Typ	A	B	C	D	E	F	für Zylinder-Ø
Stahl verzinkt							
TJX 32	65	12	1,0	12	50	25	32
TJX 40	75	16	1,5	16	63	25	40
TJX 50	95	16	1,6	16	75	30	50
TJX 63	105	20	1,6	20	90	30	63
TJX 80	130	20	1,6	20	110	30	80
TJX 100	145	25	2,0	25	132	40	100
TJX 125	176	25	2,0	25	160	40	125

Flansch-Schwenkbefestigungen

für Zylinder ISO 15552



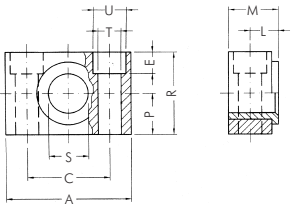
Verwendbar für alle ISO 15552-Zylinder

Lieferumfang: 1 Stk. Schwenkbefestigung inkl. Befestigungsschrauben

Typ	G	QA	QB	M	Typ	G	QA	QB	A	Ø D	E	M	N	für Zylinder-Ø
Stahl verzinkt					1.4571									
TJF 32	14	19,0	127,0	46	TJF 32 ES	16	18	128	50	12	12	50	32,5	32
TJF 40	19	20,5	144,5	59	TJF 40 ES	20	20	145	63	16	16	55	38,0	40
TJF 50	19	27,5	152,5	69	TJF 50 ES	24	25	155	75	16	16	65	46,5	50
TJF 63	24	25,0	170,0	84	TJF 63 ES	24	25	170	90	20	20	75	56,5	63
TJF 80	24	34,0	186,0	102	TJF 80 ES	28	32	188	110	20	20	100	72,0	80
TJF 100	29	36,5	203,5	125	TJF 100 ES	38	32	208	132	25	25	120	89,0	100

Lagerböcke zur Mittenschwenkbefestigung

für Zylinder ISO 15552



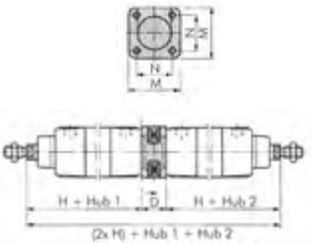
Werkstoffe: Lagerbuchse: Bronze gesintert (Typ 1.4401: Teflon)

Lieferumfang: 2 Lagerböcke

Typ	Typ	A	M	R	P	C	S	L	U	T	E	für Zylinder-Ø
Stahl verzinkt	1.4401											
TL 32	TL 32 ES	46	18,0	30	15	32	12	10,5	11	6,6	7	32
TL 40/50	TL 40/50 ES	55	21,0	36	18	36	16	12,0	15	9,0	9	40 und 50
TL 63/80	TL 63/80 ES	65	23,0	40	20	42	20	13,0	18	11,0	11	63 und 80
TL 100	TL 100 ES	75	28,5	50	25	50	25	16,0	20	14,0	13	100 und 125
TL 160/200	---	92	40,0	60	30	60	32	22,5	26	18,0	17	160 und 200

Verbindungsstücke zum Herstellen eines Mehrstellungszyllinders (3 oder 4)

Lieferumfang: 1 Verbindungsstück inkl. der notwendigen Schrauben



Typ	D	H	M	N	für Zylinder-Ø
Aluminium					
TN 32	55	120	45	32,5	32
TN 40	55	135	52	38,0	40
TN 50	68	143	65	46,5	50
TN 63	68	158	75	56,5	63
TN 80	38	174	93	72,0	80
TN 100	38	189	110	89,0	100
TN 125	120	225	140	110,0	125



Zylinderschalter

anderer Hersteller finden Sie in unserem eShop. Einfach nach der Original-Artikelnummer suchen!



Zylinder

anderer Hersteller finden Sie in unserem eShop. Einfach nach der Original-Artikelnummer suchen!



Zylinderzubehör

anderer Hersteller finden Sie in unserem eShop. Einfach nach der Original-Artikelnummer suchen!

Alle Angaben verstehen sich als unverbindliche Richtwerte! Für nicht schriftlich bestätigte Datenauswahl übernehmen wir keine Haftung. Druckangaben beziehen sich, soweit nicht anders angegeben, auf Flüssigkeiten der Gruppe II bei +20°C.