

Dokumentation

Kompensatoren aus Edelstahl *- Typ KOMFL ... ES -*



1. Inhalt

1. Inhaltsverzeichnis	1
2. Allgemeine Hinweise	1
3. Montage/Montagehinweise	1
4. Hinweise für Stahl-Kompensatoren an Pumpen	4
5. Inbetriebnahme	4
6. Benutzung	4
7. Inspektion und Wartung	4
8. Konformitätserklärung	4
9. Einbauhinweise	5
10. Technische Daten und Abmaße	7

2. Allgemeine Hinweise

Um Montagefehler auszuschließen ist es wichtig, dass nachstehende Hinweise unter Berücksichtigung der technischen Maßblätter in unserem Katalog beachtet werden.



Achtung: Bei NICHT-Beachtung droht Zerstörung des Kompensators, Verletzungsgefahr und Gefährdung der Umwelt. Im Zweifelsfalle erreichen Sie unseren Technischen Beratungsdienst unter Telefon: (05 61) 9 5885 - 9

3. Montage/Montagehinweise

- Den Kompensator sauber und trocken lagern.
- Vor dem Einbau die Verpackung und den Kompensator auf Beschädigungen überprüfen. Bei Beschädigungen am Stahlbalg, gleich welcher Art, darf der Kompensator nicht eingebaut werden.
- Den Kompensator innen und außen von Fremdkörpern z.B. Schmutz, Isoliermaterial und dergleichen freihalten und vor/nach der Montage daraufhin kontrollieren.
- Transportsicherungen und Schutzdeckel erst unmittelbar vor der Montage entfernen.
- Die Montage der Kompensatoren darf nur durch autorisiertes Fachpersonal erfolgen. Entsprechende Unfallverhütungsvorschriften sind zu beachten.
- Den Kompensator nicht werfen oder stoßen; vor herabfallenden Gegenständen schützen. Keine Ketten oder Seile direkt am Balg anbringen.
- Die Dichtflächen der Flansche müssen plan und sauber sein.
- Die Länge der Baulücke soll gleich der Kompensator-Baulänge sein.
- Beim Einbau darauf achten, dass die Bohrungen der Rohrleitungsflansche fluchten. Falls erforderlich drehbare Flansche am Kompensator nachjustieren.
- Die Flanschschraubenköpfe immer balgseitig (innen), die Muttern immer rohrleitungsseitig (außen) platzieren.
- Die Flanschschrauben über kreuz gleichmäßig anziehen. Mit dem Schlüssel Schraubenkopf innen halten und Muttern außen drehen, um Beschädigungen des Balges durch Werkzeuge zu vermeiden. Schrauben nach der ersten Inbetriebnahme nachziehen.
- Eine Torsionsbeanspruchung (Verdrehung) des Kompensators während der Montage/Demontage und im Betriebszustand ist unzulässig. Dieses gilt insbesondere für Typen mit Gewindeanschluss; mit Schlüssel am Sechskant gegenhalten.
- Bei Elektro-Schweißarbeiten an der Rohrleitung in der Umgebung von Kompensatoren sind diese durch Erdungslitzen zu überbrücken. Grundsätzlich sind bei Schweißarbeiten Kompensatoren vor Schweißspritzern und thermischen Belastungen zu schützen.
- Beim Einschweißen von Stahl-Kompensatoren in die Rohrleitung sind nur zugelassene Zusatzwerkstoffe und Schweißverfahren einzusetzen.
- Schweißarbeiten am Balg (auch Zündstellen) sind nicht zulässig.
- Bei hohen Strömungsgeschwindigkeiten und damit verbundenen möglichen Resonanzen des Balges oder Turbulenzen durch Umlenken der Strömungsrichtung (z.B. hinter Pumpen, Ventilen, T-Stücken, Rohrbögen) wird der Einbau eines Leitrohres (LR) erforderlich.
- Bei Verwendung eines losen Leitrohres (Typen KOMFL ... ES) muss zwischen Leitrohr ① und Balgbördel ② eine zusätzliche Dichtung ③ eingebaut werden. Beim Einbau ist die Durchflussrichtung zu beachten (Pfeilrichtung = Strömungsrichtung).
- DVGW geprüfte Kompensatoren dürfen nur mit beiliegenden DVGW geprüften Dichtungen eingebaut werden (Typ KOMFL ... ES). Tabelle ⑥ ① Anzugsmomente beachten.
- Den Kompensator so einbauen, dass eine Sichtprüfung auf Unversehrtheit in regelmäßigen Abständen möglich ist.
- Die Bälge nicht mit Farbanstrich versehen und keine Isolierung anbringen.
- Vorspannsicherungen erst nach dem Einbau entfernen.
- Die Rohrleitungen müssen mit ausreichend dimensionierten Festpunkten und Rohrleitungsführungen zur Aufnahme der Rohrleitungskräfte ausgestattet werden. Für die fachgerechte Ausführung ist der Betreiber verantwortlich.
- Rohrleitungs-Festpunkte erst nach der Montage des Kompensators (nach dem Anziehen der Flanschschrauben) fixieren.
- Notwendige Sicherheits- und Überwachungseinrichtungen (wie z.B. Einbau von Temperaturfühlern, Druckbegrenzungsventilen, Maßnahmen zur Vermeidung von Druckstößen und Wasserschlägen) müssen vom Betreiber im Rohrleitungssystem vorgesehen werden.

A

3.1. Montagehinweise für Axial- und Universal-Kompensatoren zum Ausgleich von Längenänderungen ohne Vorspannung

- Festpunkte unbedingt ausreichend dimensionieren. Festpunkte müssen die Kraft FFP aus der Summe der axialen Druckkraft (F1), der Kompensator-Verstellkraft (F2) und der Reibungskräfte der Führungslager (F3) aufnehmen (Abb. ①).
- Zwischen zwei Festpunkten darf grundsätzlich nur ein Kompensator eingebaut werden.
- Bei mehreren Axialkompensatoren ist der Rohrverlauf durch Zwischen-Festpunkte zu unterteilen.
- Die Rohrleitung mit Axial-Kompensatoren muss exakt durch Lager geführt sein. Beiderseits des Kompensators sind Führungslager anzuordnen. Ein Festpunkt ersetzt ein Führungslager (Abb. ②).

Innere Leitrohre sind nicht zur Rohrführung geeignet.

Abb. ② **Festpunkt- und Führungslageranordnung** -
 $L1 \leq 3 \times DN$, $L2 = 0,5 \cdot L3$, $L3$ siehe Abb. ③

Abb. ③ **Diagramm-Führungslagerabstand (L3) PN 6, PN 10, PN 16** -
 0-18 Führungslagerabstand L3 [m] (Richtwerte), 0-250 Nennweite.

B

3.2. Montagehinweise für Axial- und Universal-Kompensatoren zum Ausgleich von Längenveränderungen mit Vorspannung

- Kompensatoren können vorgespannt eingebaut werden, hierbei muss unbedingt die richtige Einbaulänge ermittelt werden! Bei warmgehenden Leitungen wird die Einbaulänge vergrößert, bei kaltgehenden Leitungen verkleinert. Die Einbaulänge eines Axial-Kompensators wird nach folgender Gleichung ermittelt:

$$\text{Einbaulänge (mm)} = BL + \frac{\Delta}{2} - \Delta \times \frac{t_e - t_{\min}}{t_{\max} - t_{\min}}$$

BL = Baulänge eines Axialkompensators lt. Tabelle (mm)

Δ = Gesamtdéhnung der Rohrleitung (mm)

t_e = Temperatur während des Einbaus (°C)

t_{\min} = eintretende Minimaltemperatur in der Rohrleitung (°C)

t_{\max} = eintretende Maximaltemperatur in der Rohrleitung (°C)

3.2.1. Montageablauf der Vorspannung für Axial-Kompensatoren



Achtung: dies gilt nicht für bereits werksseitig vorgespannte Ausführungen!

- Abb. ① Kompensator (1) mit bereits fester Rohrleitung (2) verbinden, so dass eine Verschiebung nicht mehr möglich ist. Das andere Rohrteil (3) liegt lose in den Führungen.
- Abb. ② Das lose Rohrteil (3) wird auf Anstoß herangeholt und ebenfalls mit dem Kompensator (1) verbunden.
- Abb. ③ Dieses noch lose Rohrteil (3) wird dann mit einer geeigneten Vorrichtung (4) verschoben, bis die errechnete Einbaulänge erreicht ist. Kompensator (1) NICHT überstrecken! Nach erfolgter Befestigung (5) und nach Entfernung der Vorspanneinrichtung ist der Kompensator betriebsbereit.

Anmerkung

Der Kompensator darf nur dann um 50 % vorgespannt werden, wenn die eintretende Minimaltemperatur nicht geringer als die Einbautemperatur ist.

3.3. Montagehinweise für Lateral-Kompensatoren zum Ausgleich von seitlichen Bewegungen

- Lateral-Kompensatoren benötigen beidseitig leichte Festpunkte. Diese müssen die Verstellkräfte der Kompensatoren sowie die Reibung an Gelenken und Rohrführungen aufnehmen.
- Rohrleitungs-Festpunkte erst nach der Montage des Kompensators (nach dem Anziehen der Flanschschauben) fixieren.
- Zwischen zwei Festpunkten darf grundsätzlich nur ein Kompensationssystem vorgesehen werden.
- Zur Aufnahme der Gewichtskräfte sind an Kompensationssystemen geeignete Rohrführungen zu installieren.
- Lateralkompensatoren können vorgespannt werden. In der Regel wird um die Hälfte der in den Maßblättern aufgelisteten Bewegung vorgespannt.

3.4. Montagehinweise für Angular-Kompensatoren zum Ausgleich von Winkel-Bewegungen

- Angular-Kompensatoren benötigen beidseitig leichte Festpunkte. Diese müssen die Verstellkräfte der Kompensatoren sowie die Reibung an Gelenken und Rohrführungen aufnehmen.
- Rohrleitungs-Festpunkte erst nach der Montage des Kompensators (nach dem Anziehen der Flanschschauben) fixieren.
- Zwischen zwei Festpunkten darf grundsätzlich nur ein Kompensationssystem vorgesehen werden.
- Zur Aufnahme der Gewichtskräfte sind an Kompensationssystemen geeignete Rohrführungen zu installieren.
- Angular-Kompensatoren haben eine ganz bestimmte Drehachse, um die sie geschwenkt werden können. Beim Einbau ist auf die richtige Lage der Drehachse zu achten.
- Angular-Kompensatoren können vorgespannt werden. In der Regel wird um die Hälfte der in den Maßblättern aufgelisteten Bewegung vorgespannt.

C

3.5. Montage eines vorgespannten Kompensationssystems mit 2 Angular-Kompensatoren

- Abb. ①** Rohrleitung (2) mit den Festpunkten verbinden. Kompensatoren (1) in neutraler Lage einbauen. Die weiterführende Rohrleitung liegt auf dem Führungslager.
- Abb. ②** Ausbaustück (3) entfernen. Kompensatoren (1) mit einer geeigneten Vorrichtung aus der neutralen Lage soweit verschieben, bis die Baulücke (4) geschlossen ist. Baulücke (4) verschrauben oder verschweißen.
- Abb. ③** Die Bewegungsaufnahme ist abhängig vom Kompensator-Mittenabstand und des max. zul. Auslenkungswinkels. Die Berechnung erfolgt nach der Gleichung:

$$L = \frac{\Delta/2}{\sin \alpha} \quad \frac{\Delta}{2} = L \sin \alpha$$

Die sich ausdehnende Rohrleitung muss im Führungslager eine ausreichende Bewegungsfreiheit haben.

$$h = L [1 - \cos \alpha]$$

L = Kompensator-Mittenabstand (mm)
 Δ = Bewegungsaufnahme (mm)
 h = Bewegungsfreiheit im Führungslager (mm)
 α = Auslenkungswinkel

D

3.6. Montage eines vorgespannten Kompensationssystems mit 3 Angular-Kompensatoren

- Abb. ①** Rohrleitung (2) mit den Festpunkten verbinden. Kompensatoren (1) in neutraler Lage einbauen. Die weiterführende Rohrleitung liegt auf dem Führungslager.
- Abb. ②** Ausbaustück (3) entfernen. Kompensatoren (1) mit einer geeigneten Vorrichtung aus der neutralen Lage soweit verschieben, bis die Baulücke (5) geschlossen ist. Baulücke (5) verschrauben oder verschweißen.
- Abb. ③** Vorgang für Ausbaustück (4) – wie unter 2 beschrieben – wiederholen.

4. Hinweise für Stahl-Kompensatoren an Pumpen

E

- Die Kompensatoren möglichst dicht am Pumpenflansch anschließen (Abb. ①).
- Beim Einsatz von Kreiselpumpen zur Förderung von abrasiven Medien dürfen die Kompensatoren nicht direkt am Pumpenstutzen (Saug-/Druckseite) angeordnet werden. Es besteht sonst die Gefahr, dass die Kompensatoren durch hohe Relativgeschwindigkeiten aus Drall- und Wirbelbildung am Pumpenstutzen geschädigt werden. Der Montageabstand vom Pumpenstutzen zum Kompensator sollte 1 bis 1,5 x DN betragen; Distanzrohr einsetzen (Abb. ②).
- Der Betrieb der Pumpen gegen ganz oder teilweise geschlossene Schieber oder Klappen ist zu vermeiden. Ebenso sollte Kavitation vermieden werden, da dieses kurzfristig zur Zerstörung des Kompensators führen kann.

5. Inbetriebnahme

- Lateral-Kompensatoren sind werksseitig auf Baulänge BL eingestellt. Die Zugstangen müssen nach dem Einbau kraftschlüssig mit den Flanschen verbunden sein.
- Die Druck- und Dichtheitsprüfungen erst dann vornehmen, wenn Festpunkte und Führungslager ordnungsgemäß installiert sind.
- Den zulässigen Prüfdruck nicht überschreiten.
- Bei hohen Betriebstemperaturen sind bauseits Schutzvorkehrungen zu treffen, um Personenschäden durch Berührung der heißen Oberflächen zu vermeiden.
- Zur Gewährleistung eines sicheren Betriebes dürfen Kompensatoren nur in den zulässigen Druck-, Temperatur- und Bewegungsgrenzen betrieben werden.
- Maßnahmen gegen eine falsche Verwendung von Kompensatoren sind vom Betreiber durch entsprechende Einweisung und Beaufsichtigung des Bedienpersonals sowie durch eine Betriebsanweisung sicher zu stellen.

6. Benutzung

- Vor der Benutzung der Kompensatoren ist die Medien- und Korrosionsbeständigkeit zu beachten (im Zweifelsfall bitte Beständigkeitsliste beachten).
- Bei der Durchströmung mit abrasiven Medien und bei hohen Strömungsgeschwindigkeiten bzw. turbulenten Strömungen ist der Einbau von Leitrohren in die Kompensatoren erforderlich.
- Für die Benutzung gelten die in den Maßblättern, Konstruktionszeichnungen bzw. auf dem Typenschild angegebenen Betriebsdaten als Anwendungsgrenzen. Für Schäden durch den Betrieb außerhalb dieser Grenzen übernimmt Landefeld keine Haftung. Die Einhaltung dieser Vorgaben liegt in der Verantwortung des Betreibers.

Eine ausführliche Montage- und Betriebsanleitung liegt jedem Kompensator bei.

7. Inspektion und Wartung

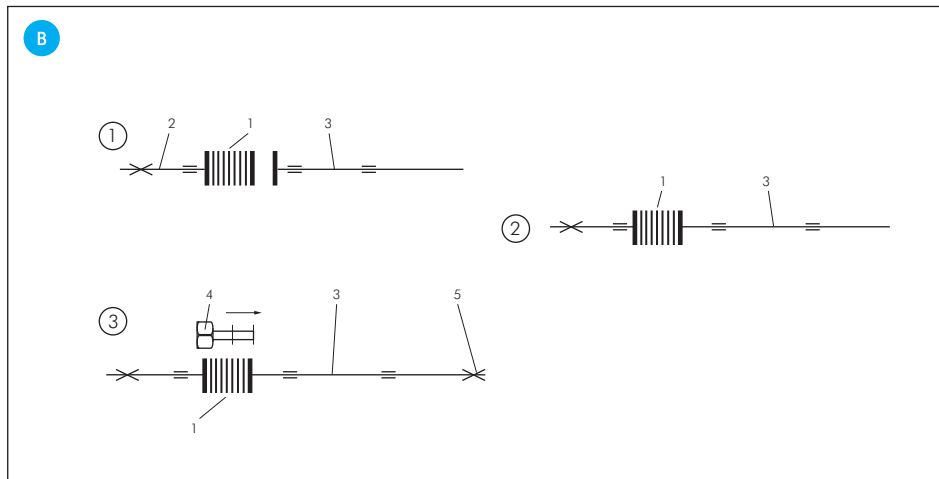
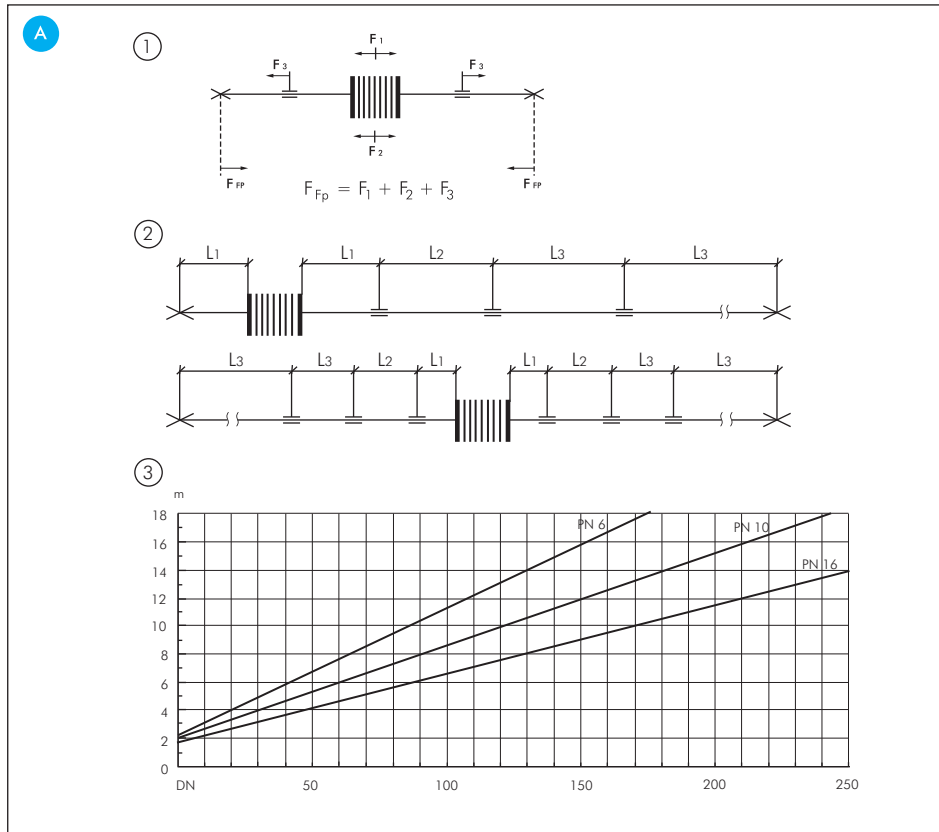
- Der Betreiber muss darauf achten, dass die Kompensatoren frei zugänglich sind und eine visuelle Inspektion in regelmäßigen Abständen möglich ist.
- Reinigung des Rohrleitungssystems mit chemisch aggressiven Medien vermeiden. Die Medien- und Korrosionsbeständigkeit ist zu beachten.
- Kompensatoren nach den gültigen Regelwerken auf Unversehrtheit prüfen. Bei sichtbaren Mängeln, z.B. Kratzern, Oberflächenrisse oder unregelmäßigen Verformungen ist unser Technischer Beratungsdienst einzuschalten. Reparaturen an Kompensatoren sind unzulässig.

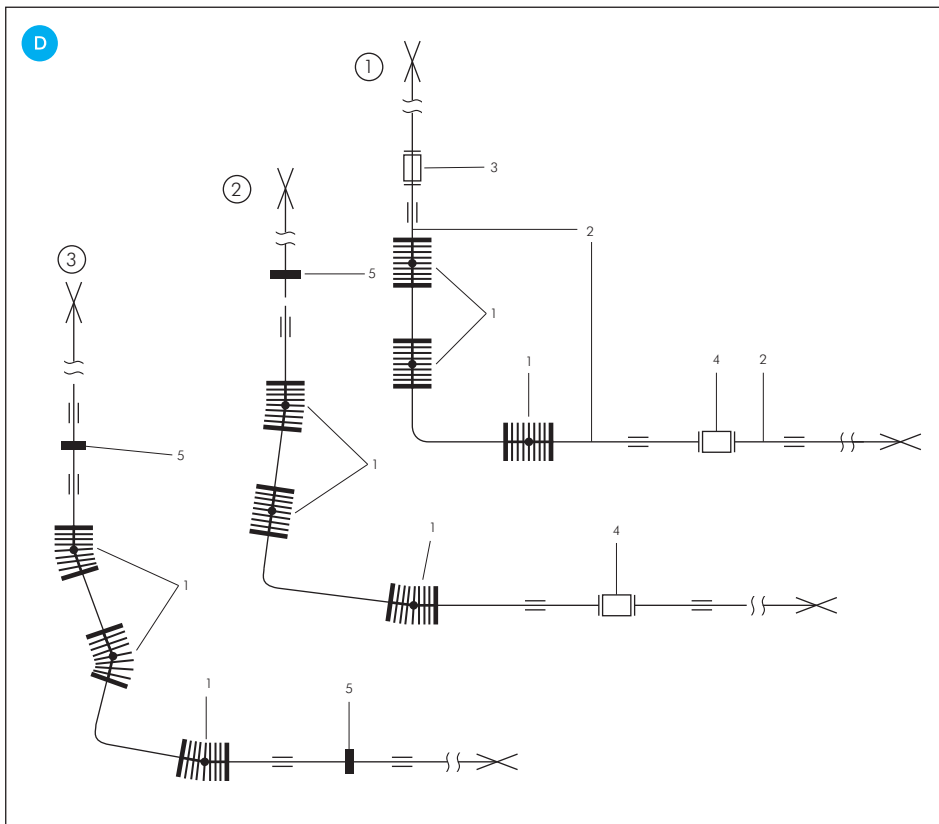
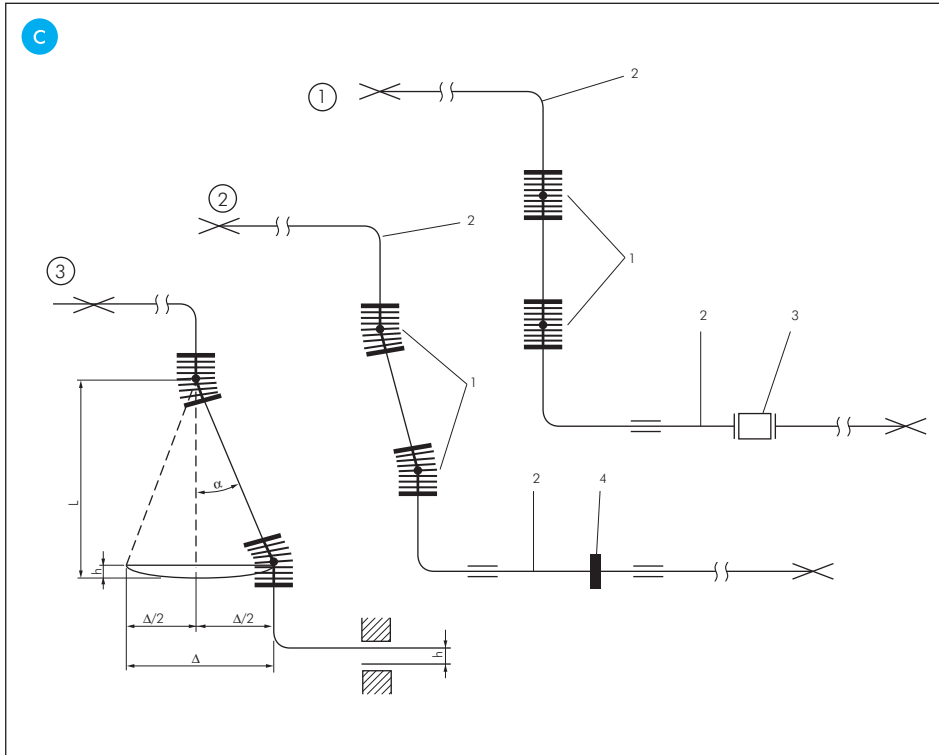
8. Konformitätserklärung

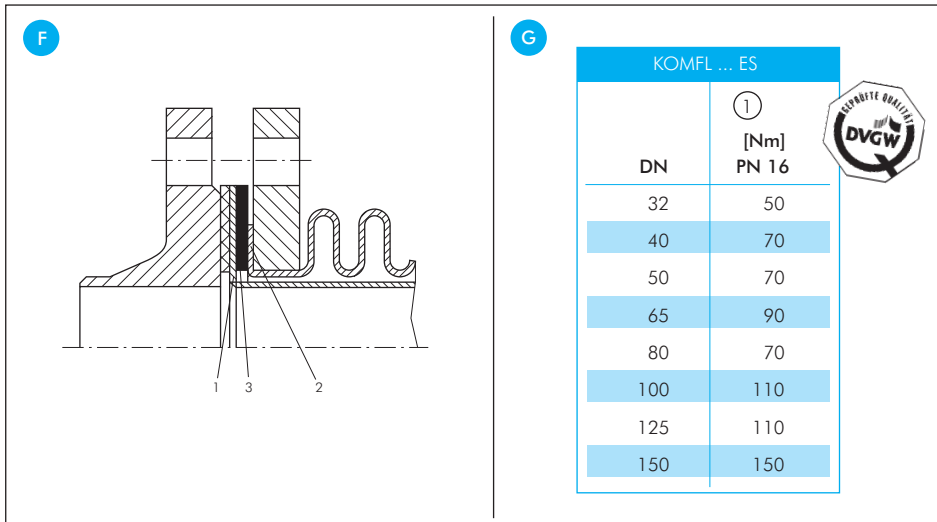
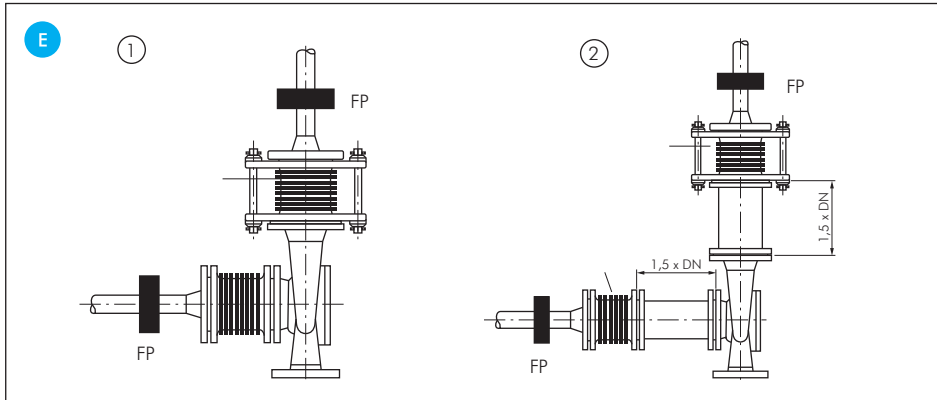
Landefeld Stahl-Kompensatoren sind nach dem Konformitätsbewertungsverfahren Modul H / H1 der Druckgeräterichtlinie 97/23/EG geprüft und durch die benannte Stelle zertifiziert.

Die Stahl-Kompensatoren, die der Druckgeräterichtlinie unterliegen, sind mit dem CE-Zeichen und der Kennnummer der benannten Stelle (0045) gemäß Anhang VII gekennzeichnet.

9. Einbauhinweise







Legende

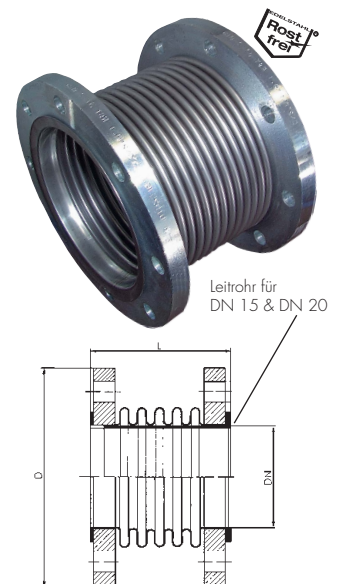
- Rohrleitung
- Rohrleitung mit Flansch
- Festpunkt
- Führungslager
- Lateralkompensator
- Angularkompensator
- Axialkompensator

Bestellbeispiel: KOMFL 15 ES **
 Standardtyp
Kenzeichen der Optionen
 Flansche und Balg aus 1.4404 ...-FES

10. Technische Daten und Abmaße

Kompensatoren aus Edelstahl PN 10/16

Ausführung: Axialkompensator, Balg mit Bördelenden und drehbaren Flanschen, Balg einwandig
Werkstoffe: Balg: 1.4541, Flansche: RSt 37.2 galvanisch verzinkt
Temperaturbereich: bis max. +550°C (hierbei ist die Veränderung der Druckstufe zu beachten)
Anschluss: EN Flansche PN 16 (DN 200 - DN 250; PN 10)
Verwendung: Kompensatoren* nehmen in der Druckstufe PN 10/16 axiale Bewegungen auf. In der Druckstufe PN 2,5 nehmen diese axiale und laterale Bewegungen auf (bitte separat anfragen).
Optional: Flansche und Balg aus 1.4404 -FES



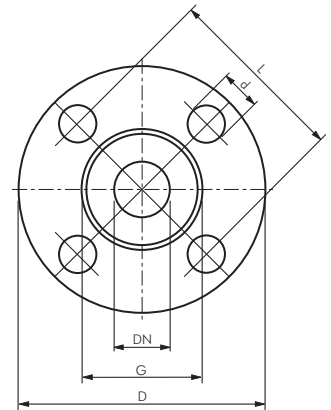
Typ	Anzahl Löcher	DN	Bewegungs- aufnahme ±	Druckstufe	L	D
KOMFL 15 ES **	4	15	8,5	16 bar	108	95
KOMFL 20 ES **	4	20	8,5	16 bar	108	105
KOMFL 25 ES	4	25	13,0	16 bar	125	115
KOMFL 32 ES	4	32	13,0	16 bar	135	140
KOMFL 40 ES	4	40	15,0	16 bar	135	150
KOMFL 50 ES	4	50	18,0	16 bar	155	165
KOMFL 65 ES	8	65	20,0	16 bar	165	185
KOMFL 80 ES	8	80	23,0	16 bar	175	200
KOMFL 100 ES	8	100	23,0	16 bar	180	220
KOMFL 125 ES	8	125	25,0	16 bar	200	250
KOMFL 150 ES	8	150	25,0	16 bar	230	285
KOMFL 200 ES	8	200	35,0	10 bar	230	340
KOMFL 250 ES	12	250	26,0	10 bar	245	395

* Beim Einbau der Kompensatoren sind unbedingt die Hinweise in der Montageanweisung zu beachten!
 ** Konstruktiv bedingt nur mit Leitrohr lieferbar

Alle Angaben verstehen sich als unverbindliche Richtwerte! Für nicht schriftlich bestätigte Datenauswahl übernehmen wir keine Haftung. Druckangaben beziehen sich, soweit nicht anders angegeben, auf Flüssigkeiten der Gruppe II bei +20°C.

Flanschabmessungen

Flansch	DN	G	D	L	Ø d	Anzahl Ø d	Stärke Flansch
	15	45	95	65	14	4	14
DIN*	20	58	105	75	14	4	14
PN 10 (bis DN 200)	25	68	115	85	14	4	14
PN 16	32	78	140	100	18	4	18
* (Werte in Klammern gelten für PN 10)	40	88	150	110	18	4	18
	50	102	165	125	18	4	18
	65	122	185	145	18	4	18
	80	138	200	160	18	8 (4)*	18
	100	158	220	180	18	8	18
	125	188	250	210	18	8	18
	150	212	285	240	22	8	22
	200	268	340	295	22	12 (8)*	22
	250	320	405	355	26	12	26
	300	378	460	410	26	12	26
	15	45	95	65	14	4	16
DIN	20	58	105	75	14	4	18
PN 25 (bis DN 150)	25	68	115	85	14	4	18
PN 40	32	78	140	100	18	4	18
	40	88	150	110	18	4	18
	50	102	165	125	18	4	20
	65	122	185	145	18	8	22
	80	138	200	160	18	8	24
	100	162	235	190	22	8	24
	125	188	270	220	26	8	26
	150	218	300	250	26	8	28
	200	285	375	320	30	12	34
	15	34,9	88,9	60,3	15,9	4	11,1
ANSI	20	42,9	98,4	69,8	15,9	4	12,7
B 16.5	25	50,8	107,9	79,4	15,9	4	14,3
Class 150	32	63,5	117,5	88,9	15,9	4	15,9
	40	73	127	98,4	15,9	4	17,5
	50	92,1	152,4	120,6	19	4	19
	65	104,8	177,8	139,7	19	4	22,2
	80	127	190,5	152,6	19	4	23,8
	100	139,7	215,9	177	19	8	23,8
	125	157,2	228,6	190,5	19	8	23,8
	150	185,7	254	215,9	22,2	8	23,8
	200	215,9	279,4	241,3	22,2	8	25,4
	250	269,9	342,9	298,4	22,2	12	28,6
	15	34,9	95,2	66,7	15,9	4	14,3
ANSI	20	42,9	117,5	82,5	19	4	15,9
B 16.5	25	50,8	123,8	88,9	19	4	17,5
Class 300	32	63,5	133,3	98,4	19	4	19
	40	73	155,6	114,3	22,2	4	20,6
	50	92,1	165,1	127	22,2	8	22,2
	65	104,8	190,5	149,2	22,2	8	25,4
	80	127	209,5	168,3	22,2	8	28,6
	100	139,7	228,6	184,1	22,2	8	30,2
	125	157,2	254	200	22,2	8	31,7
	150	185,7	279,4	234,9	22,2	8	34,9
	200	215,9	317,5	269,9	22,2	12	36,5
	15	45	95	65	14	4	16
EN 1092-1*	20	58	105	75	14	4	18
PN 10 (bis DN 200)	25	68	115	85	14	4	18
PN 16	32	78	140	100	18	4	18
* (Werte in Klammern gelten für PN 10)	40	88	150	110	18	4	18
	50	102	165	125	18	4	18
	65	122	185	145	18	8	18
	80	138	200	160	18	8	20
	100	158	220	180	18	8	20
	125	188	250	210	18	8	22
	150	212	285	240	22	8	22
	200	268	340	295	22	12 (8)*	24
	250	320	405	355	26	12	26
	300	378	460	410	26	12	28
	15	45	95	65	14	4	16
EN 1092-1	20	58	105	75	14	4	18
PN 25 (bis DN 150)	25	68	115	85	14	4	18
PN 40	32	78	140	100	18	4	18
	40	88	150	110	18	4	18
	50	102	165	125	18	4	20
	65	122	185	145	18	8	22
	80	138	200	160	18	8	24
	100	162	235	190	22	8	24
	125	188	270	220	26	8	26
	150	218	300	250	26	8	28
	200	285	375	320	30	12	34
	250	345	450	385	33	12	38
	300	410	515	450	33	16	42



Alle Angaben verstehen sich als unverbindliche Richtwerte! Für nicht schriftlich bestätigte Datenauswahl übernehmen wir keine Haftung. Druckangaben beziehen sich, soweit nicht anders angegeben, auf Flüssigkeiten der Gruppe II bei +20°C.


Flanschdichtungen DVGW & BAM-geprüft, TA-Luft zertifiziert, KTW empfohlen

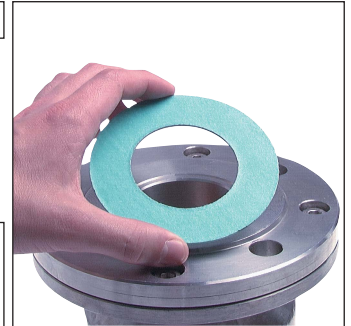
Werkstoffe: C 4400, asbestfrei, Stärke 2 mm

Temperaturbereich: bis 150°C (bei anwendungstechn. Überprüfung bis max. +400°C)

Betriebsdruck: 40 bar (bei anwendungstechn. Überprüfung bis max. 100 bar), Druckstandfestigkeit 25 N/mm²

Einsatzbereich*: Öle, Kältemittel, Heißwasser, Dampf, Gase, Salzlösungen, Kraftstoffe, Säuren, Kohlenwasserstoffe und Schmierstoffe







 **Optional:** Werkstoff: Silikon zur Verwendung mit Lebensmitteln, Stärke 3 mm, 60° Shore (-60°C bis max. +200°C bei max. 5 bar) -LE



Typ	Abmessungen	DN	Typ	Abmessungen	DN
FLDR 10	18 x 45 x 2	10	FLDR 100	115 x 162 x 2	100
FLDR 15	22 x 50 x 2	15	FLDR 125	141 x 192 x 2	125
FLDR 20	28 x 60 x 2	20	FLDR 150	169 x 218 x 2	150
FLDR 25	35 x 70 x 2	25	FLDR 200	220 x 273 x 2	200
FLDR 32	43 x 82 x 2	32	FLDR 250	274 x 328 x 2	250
FLDR 40	49 x 92 x 2	40	FLDR 300	325 x 378 x 2	300
FLDR 50	61 x 107 x 2	50	FLDR 350	368 x 438 x 2	350
FLDR 65	77 x 127 x 2	65	FLDR 400	420 x 490 x 2	400
FLDR 80	90 x 142 x 2	80			

* Wir empfehlen die Freigabe Ihres Einsatzfalls

Schrauben, Muttern und Scheiben für Flansche

Typ Stahl verzinkt 8.8*	Typ Stahl verzinkt 8.8*	Typ Stahl verzinkt 8.8*	Nutzlänge
Sechskantschrauben	Muttern	Scheiben	
933-M12x45 **	934-M12	125A-13	45 mm
933-M12x50	934-M12	125A-13	50 mm
933-M16x60	934-M16	125A-17	60 mm
933-M16x65 **	934-M16	125A-17	65 mm
933-M16x70	934-M16	125A-17	70 mm
933-M20x70	934-M20	125A-21	70 mm
933-M20x75 **	934-M20	125A-21	75 mm
933-M20x80	934-M20	125A-21	80 mm
Typ 1.4301* 	Typ 1.4301* 	Typ 1.4301* 	Nutzlänge
Sechskantschrauben	Muttern	Scheiben	
933-M12x45 ES**	934-M12 ES	125A-13 ES	45 mm
933-M12x50 ES	934-M12 ES	125A-13 ES	50 mm
933-M16x60 ES	934-M16 ES	125A-17 ES	60 mm
933-M16x65 ES**	934-M16 ES	125A-17 ES	65 mm
933-M16x70 ES	934-M16 ES	125A-17 ES	70 mm
933-M20x70 ES	934-M20 ES	125A-21 ES	70 mm
933-M20x75 ES**	934-M20 ES	125A-21 ES	75 mm
933-M20x80 ES	934-M20 ES	125A-21 ES	80 mm
Typ 1.4401 	Typ 1.4401 	Typ 1.4401 	Nutzlänge
Sechskantschrauben	Muttern	Scheiben	
933-M12x45 ES4A**	934-M12 ES4A	125A-13 ES4A	45 mm
933-M12x50 ES4A	934-M12 ES4A	125A-13 ES4A	50 mm
933-M16x60 ES4A	934-M16 ES4A	125A-17 ES4A	60 mm
933-M16x65 ES4A**	934-M16 ES4A	125A-17 ES4A	65 mm
933-M16x70 ES4A	934-M16 ES4A	125A-17 ES4A	70 mm
933-M20x70 ES4A	934-M20 ES4A	125A-21 ES4A	70 mm
933-M20x75 ES4A**	934-M20 ES4A	125A-21 ES4A	75 mm
933-M20x80 ES4A	934-M20 ES4A	125A-21 ES4A	80 mm

Andere Schrauben auf Anfrage. * Standardlieferprogramm, ** Vorzugstyp

