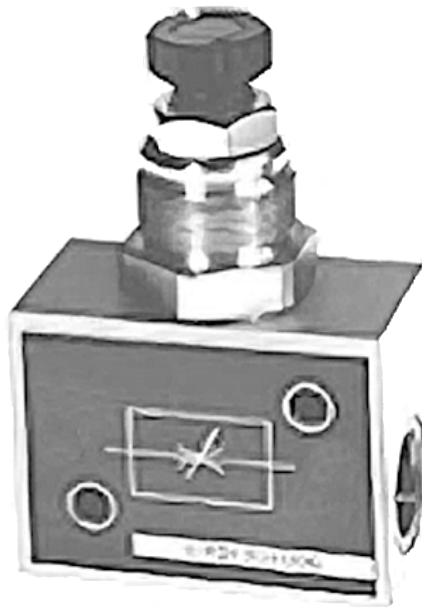


Strom- und Sperrventile ▶ Drosselventile

## Serie CH01

Katalogbroschüre

**Rexroth**  
Pneumatics



Strom- und Sperrventile ▶ Drosselventile

**Serie CH01**

Serie CH01

▶ Qn = 38 - 2800 l/min ▶ Innengewinde - Innengewinde

3

**Zubehör**

Schutzkappe

5



Sechskantmutter für Schalttafeleinbau

5

## Strom- und Sperrventile ▶ Drosselventile

### Serie CH01

▶ Qn = 38 - 2800 l/min ▶ Innengewinde - Innengewinde



B0000271\_1

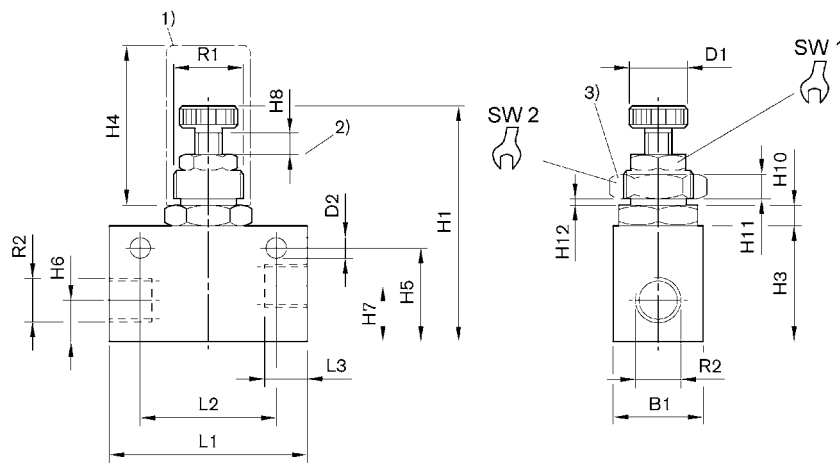
Betriebsdruck min./max. 0 bar / 10 bar  
 Umgebungstemperatur min./max. +0°C / +80°C  
 Mediumtemperatur min./max. +0°C / +80°C  
 Medium Druckluft

Werkstoffe:  
 Gehäuse Aluminium, eloxiert  
 Dichtungen Acrylnitril-Butadien-Kautschuk  
 Drosselschraube Stahl, verzinkt

|  | Anschluss 1 | Anschluss 2 | Drosselbohrung | Qn      | Gewicht | Abb.   | Materialnummer    |
|--|-------------|-------------|----------------|---------|---------|--------|-------------------|
|  |             |             | [mm]           | [l/min] | [kg]    |        |                   |
|  | G 1/8       | G 1/8       | 1              | 38      | 0,035   | Fig. 1 | <b>0821201010</b> |
|  | G 1/8       | G 1/8       | 2              | 140     | 0,035   | Fig. 1 | <b>0821201004</b> |
|  | G 1/4       | G 1/4       | 4              | 700     | 0,045   | Fig. 1 | <b>0821201011</b> |
|  | G 1/2       | G 1/2       | 8,5            | 2800    | 0,17    | Fig. 2 | <b>0821201006</b> |

Nenndurchfluss Qn bei 6 bar und Δp = 1 bar

Fig. 1



00109092

1) Schutzkappe 2) Verstellweg der Drossel 3) Mutter für Schalttafelanbau

| Materialnummer    | Anschluss G | R1      | R2    | B1 | D1  | D2  | H1 | H3 | H4 | H5   | H6 |
|-------------------|-------------|---------|-------|----|-----|-----|----|----|----|------|----|
| <b>0821201010</b> | G 1/8       | M12x1   | G 1/8 | 16 | 9,8 | 4,5 | 56 | 20 | 35 | 16,5 | 8  |
| <b>0821201004</b> | G 1/8       | M12x1   | G 1/8 | 16 | 9,8 | 4,5 | 56 | 20 | 35 | 16,5 | 8  |
| <b>0821201011</b> | G 1/4       | M20x1,5 | G 1/4 | 25 | 15  | 5,5 | 70 | 32 | 40 | 26   | 11 |

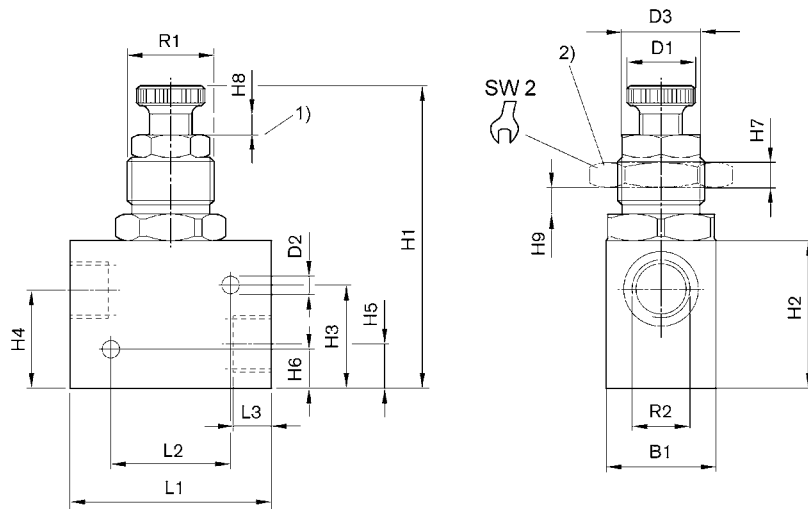
| Materialnummer    | H7 | H8 | H10 | H11 | H12 | L1 | L2 | L3 | SW1 | SW2 | Liefermenge Stück | Gewicht kg |
|-------------------|----|----|-----|-----|-----|----|----|----|-----|-----|-------------------|------------|
| <b>0821201010</b> | 8  | 4  | 4,2 | 4   | 0   | 35 | 25 | 8  | 10  | 17  | 1                 | 0,035      |

### Serie CH01

▶  $Q_n = 38 - 2800 \text{ l/min}$  ▶ Innengewinde - Innengewinde

| Materialnummer | H7 | H8 | H10 | H11 | H12 | L1 | L2 | L3 | SW1 | SW2 | Liefermenge Stück | Gewicht kg |
|----------------|----|----|-----|-----|-----|----|----|----|-----|-----|-------------------|------------|
| 0821201004     | 8  | 4  | 4,2 | 4   | 0   | 35 | 25 | 8  | 10  | 17  | 1                 | 0,035      |
| 0821201011     | 15 | 5  | 5,5 | 6   | 0   | 55 | 38 | 12 | 13  | 24  | 1                 | 0,045      |

Fig. 2



00109093

1) Verstellweg der Drossel 2) Mutter für Schalttafelanbau

| Materialnummer | Anschluss G | R1      | R2    | B1 | D1 | D2 | D3   | H1  | H2 | H3   | H4 | H5 |
|----------------|-------------|---------|-------|----|----|----|------|-----|----|------|----|----|
| 0821201006     | G 1/2       | M32x1,5 | G 1/2 | 40 | 25 | 10 | 27,5 | 120 | 50 | 38,5 | 38 | 17 |

| Materialnummer | H6   | H7 | H8 | H9 | L1 | L2 | L3 | SW2 | Liefermenge Stück | Gewicht kg |
|----------------|------|----|----|----|----|----|----|-----|-------------------|------------|
| 0821201006     | 13,5 | 9  | 9  | 8  | 70 | 45 | 14 | 46  | 1                 | 0,17       |

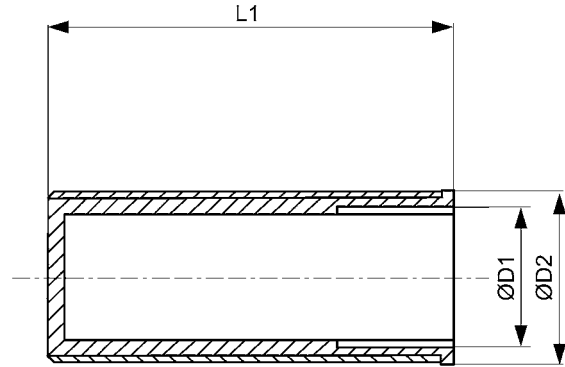
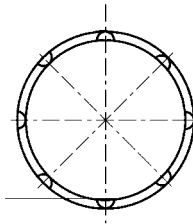
Strom- und Sperrventile ▶ Drosselventile

Serie CH01  
Zubehör

Schutzkappe



00127829



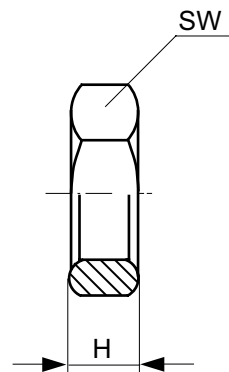
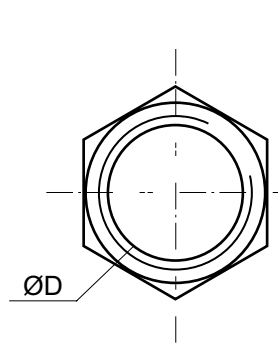
00131487

| Materialnummer | Ø D1    | Ø D2 | L1 | Gewicht [kg] | Liefermenge [Stück] |  |  |  |  |  |  |  |  |  |
|----------------|---------|------|----|--------------|---------------------|--|--|--|--|--|--|--|--|--|
| 1823317003     | M12x1   | 15   | 35 | 0,002        | 10                  |  |  |  |  |  |  |  |  |  |
| 1823317002     | M20x1,5 | 24   | 40 | 0,004        | 10                  |  |  |  |  |  |  |  |  |  |

Sechskantmutter für Schalttafeleinbau



00127830



00131488

| Materialnummer | Ø D     | H | SW | Liefermenge [Stück] |  |  |  |  |  |  |  |  |  |  |
|----------------|---------|---|----|---------------------|--|--|--|--|--|--|--|--|--|--|
| 1823300009     | M20x1,5 | 6 | 24 | 10                  |  |  |  |  |  |  |  |  |  |  |
| 1823300010     | M32x1,5 | 9 | 46 | 5                   |  |  |  |  |  |  |  |  |  |  |

AVENTICS GmbH  
Ulmer Straße 4  
30880 Laatzen  
Tel. +49 511 2136-0  
Fax +49 511 2136-269  
www.aventics.com  
info@aventics.com



Weitere Adressen finden Sie unter  
[www.aventics.com/contact](http://www.aventics.com/contact)

Verwenden Sie die dargestellten AVENTICS Produkte ausschließlich im industriellen Bereich. Lesen Sie die Produkt-Dokumentation gründlich und vollständig, bevor Sie das Produkt verwenden. Beachten Sie die geltenden Vorschriften und Gesetze des jeweiligen Landes. Bei Integration des Produktes in Applikationen beachten Sie die Angaben des Herstellers der Anlage zur sicheren Anwendung der Produkte. Die angegebenen Daten dienen allein der Produktbeschreibung. Eine Aussage über eine bestimmte Beschaffenheit oder eine Eignung für einen bestimmten Einsatzzweck kann aus unseren Angaben nicht abgeleitet werden. Die Angaben entbinden den Verwender nicht von eigenen Beurteilungen und Prüfungen. Es ist zu beachten, dass die Produkte einem natürlichen Verschleiß- und Alterungsprozess unterliegen.

29-12-2015