

Kolbenstangenlose Zylinder ▶ Balgzylinder


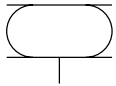

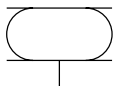
Balgzylinder mit Deckel, Serie BCE

Katalogbroschüre

Rexroth
Pneumatics




Kolbenstangenlose Zylinder ▶ Balgzylinder Balgzylinder mit Deckel, Serie BCE







		Serie BCE ▶ 1-faltig ▶ Hub: 31 - 104 mm	3
		Serie BCE ▶ 2-faltig ▶ Hub: 102 - 147 mm	9

Zubehör

Verschluss-Schrauben und Stutzen

	Befüllstutzen ▶ Ermöglicht Einsatz von Balgzylindern zur Schwingungsisolierung ▶ G 1/4 - 1/4-18 NPTF	12
--	---	----

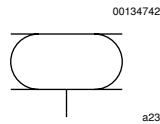
Sonstiges Zubehör

	Serie CD07	on line
	Serie CD12	on line
	Serie TC15	on line
	Druckluftschlauch, Serie TU1-X	on line
	Serie QR2-F Wärmebeständig	on line
	Reduziernippel	on line

Kolbenstangenlose Zylinder ▶ Balgzylinder

Serie BCE

▶ 1-faltig ▶ Hub: 31 - 104 mm



Bauart	Balgzylinder mit Deckel
Wirkprinzip	einfachwirkend, drucklos eingefahren
Zulässiger Kippwinkel	10 ° - 20 °
Betriebsdruck min./max.	0 bar / 8 bar
Umgebungstemperatur min./max.	-20°C / +130°C
Medium	Druckluft
Druck zur Bestimmung der Kräfte	6 bar

Werkstoffe:	
Balg	Epichlorhydrinkautschuk
Deckel vorne	Stahl, verzinkt
Deckel hinten	Stahl, verzinkt

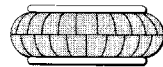
Technische Bemerkungen

- Die Einhaltung der Mindesthöhe H min. sowie der maximalen Höhe H max. sind durch Endanschläge sicher zustellen.
- Einsatz bei Betriebshöhe $\geq H_{max}$: nur nach Rücksprache mit AVENTICS
- Informationen zur Schwingungsisolation siehe „Technische Informationen“
- Reduzierte Haltbarkeit bei einer Temperatur größer als: 115 °C

	Druckluft-anschluss G	Effektiver Hub max. [mm]	Deckel-durchmesser [mm]	radialer Einbauraum min. [mm]	Gewicht [kg]	Kraft min-max [kN]	Abb.	Bem.	Materialnummer
	G 1/4	31	108	165	1,4	3,5 - 6,9	Fig. 1	-	R412010207
	G 1/4	76	114	225	1,6	4,3 - 10,9	Fig. 1	-	R412010208
	G 3/4	104	141	250	2,2	7 - 14	Fig. 1	1)	R412010209
	G 3/4	71	161	265	2,5	9,3 - 17,3	Fig. 2	-	R412010210
	G 3/4	86	228	340	4	19,4 - 33,3	Fig. 2	-	R412010211
	G 3/4	101	287	400	6,1	26,1 - 50	Fig. 3	-	R412010212

1) Bei Erreichen der Mindesthöhe H min. kann die Wulsthöhe W unterschritten werden. Werden bei diesen Produkten ebene Montageflächen, die größer sind als der Deckeldurchmesser, gewählt, erhöhen sich die Rückstellkraft und die Kraftabgabe zum Hubbeginn. Der Gummibalg wird dabei zusätzlich durch die Montageflächen zusammengedrückt. Der Raumbedarf dieser Produkte nach oben hin ist größer und kann in seltenen Fällen hinderlich sein. In jedem Fall gelten die Angaben in den Datenblättern bei Verwendung von Montageflächen in der Größe der Balgzylinderdeckel.

Balgausführung

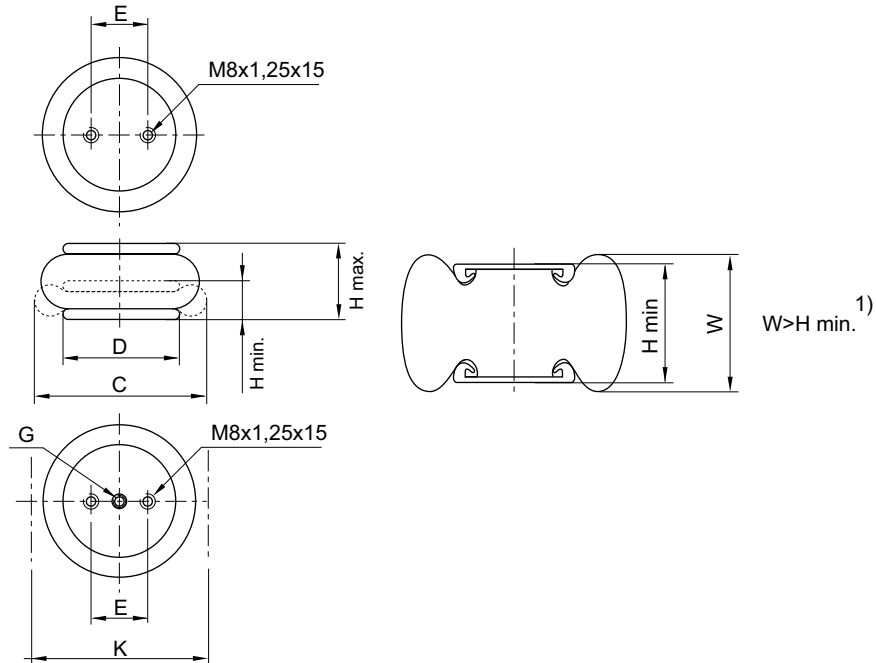


00133710

Serie BCE

▶ 1-faltig ▶ Hub: 31 - 104 mm

Fig. 1



D190_053_b

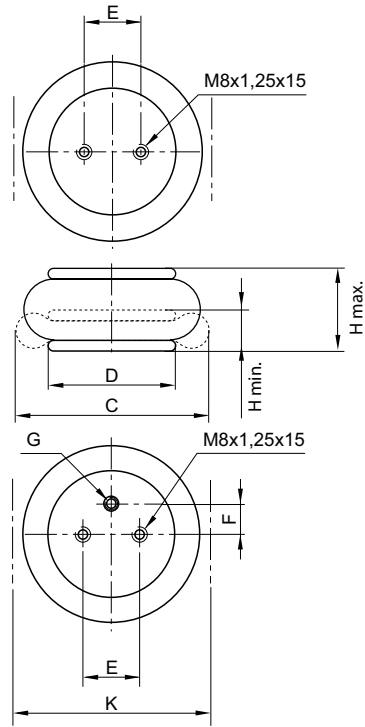
Materialnummer	Druckluftanschluss G	H min. [mm]	C [mm]	D [mm]	E ±0,5 [mm]	K [mm]	Rückstellkraft, min. [N]		
R412010207	G 1/4	54	150	108	44,5	165	250		
R412010208	G 1/4	54	210	114	44,5	225	45		
R412010209	G 3/4	54	235	141	70	250	200		

Kolbenstangenlose Zylinder ▶ Balgzylinder

Serie BCE

▶ 1-faltig ▶ Hub: 31 - 104 mm

Fig. 2

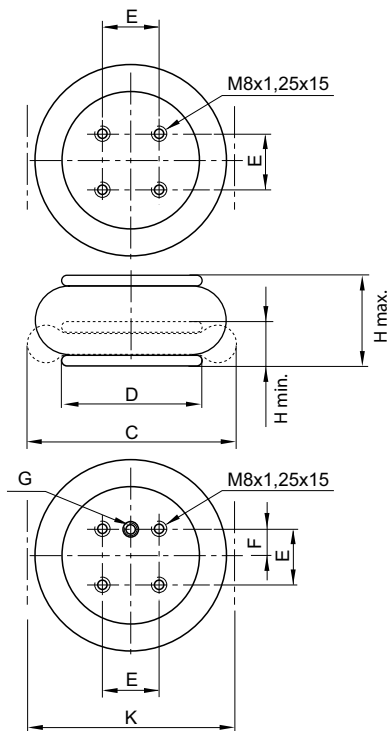


D190_053_c

Materialnummer	Druckluftanschluss G	H min. [mm]	C [mm]	D [mm]	E ±0,5 [mm]	F ±0,5 [mm]	K [mm]	Rückstellkraft, min. [N]
R412010210	G 3/4	54	250	161	89	38,1	265	200
R412010211	G 3/4	54	325	228	157,5	73	340	300

Serie BCE
 ▶ 1-faltig ▶ Hub: 31 - 104 mm

Fig. 3



D190_053_d

Materialnummer	Druckluftanschluss G	H min. [mm]	C [mm]	D [mm]	E ±0,5 [mm]	F ±0,5 [mm]	K [mm]	Rückstellkraft, min. [N]
R412010212	G 3/4	54	385	287	158,8	79,4	400	300

Kraft-Weg-Diagramme für einfache Balgzylinder



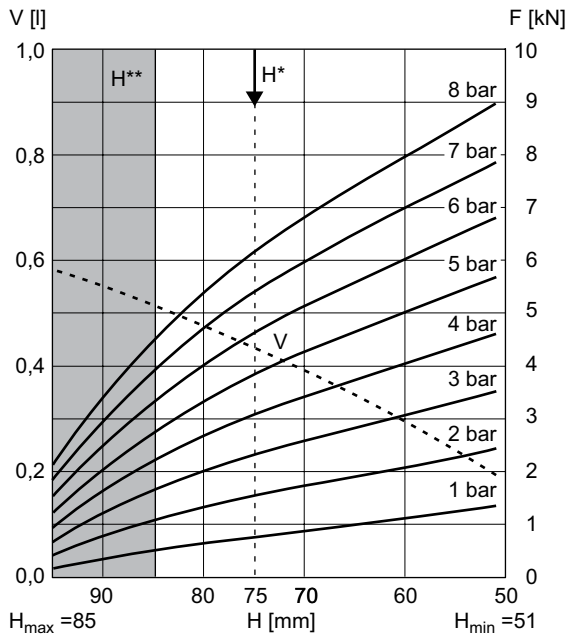
Max. zulässige Parallelverschiebung zwischen den Deckeln: 10 mm

Kolbenstangenlose Zylinder ▶ Balgzylinder

Serie BCE

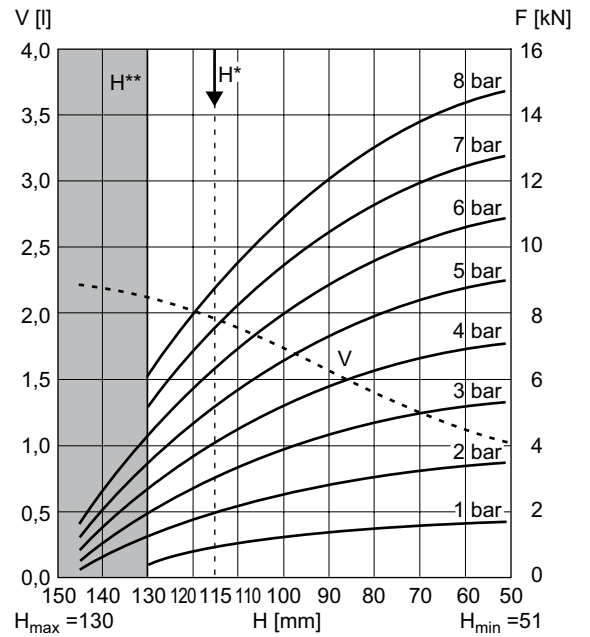
▶ 1-faltig ▶ Hub: 31 - 104 mm

Kraft-Weg-Diagramm, R412010207



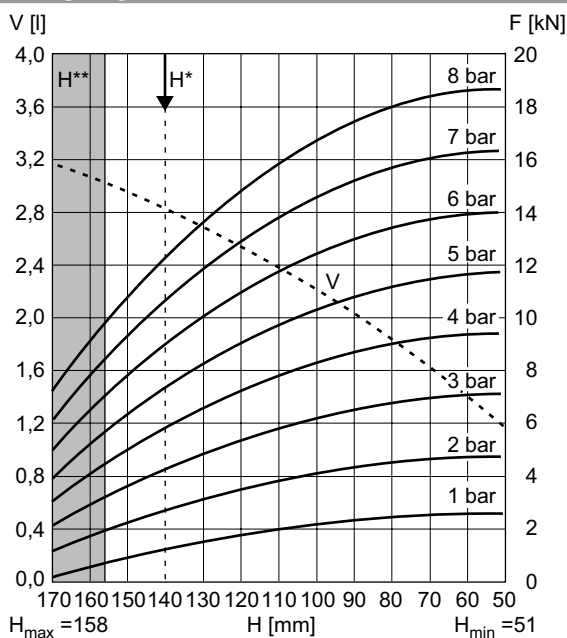
V = Volumen
 H = Höhe
 H* = Empfohlene Betriebshöhe für Schwingungsisolation
 H** = Einsatz nur nach Rücksprache mit AVENTICS

Kraft-Weg-Diagramm, R412010208



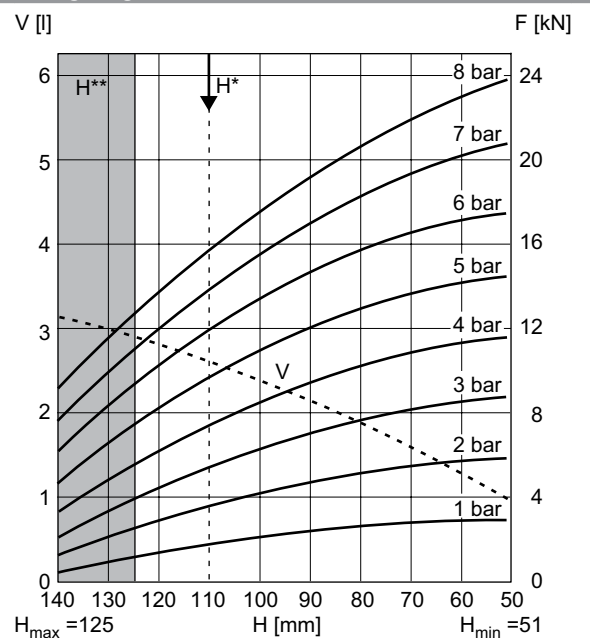
V = Volumen
 H = Höhe
 H* = Empfohlene Betriebshöhe für Schwingungsisolation
 H** = Einsatz nur nach Rücksprache mit AVENTICS

Kraft-Weg-Diagramm, R412010209



V = Volumen
 H = Höhe
 H* = Empfohlene Betriebshöhe für Schwingungsisolation
 H** = Einsatz nur nach Rücksprache mit AVENTICS

Kraft-Weg-Diagramm, R412010210

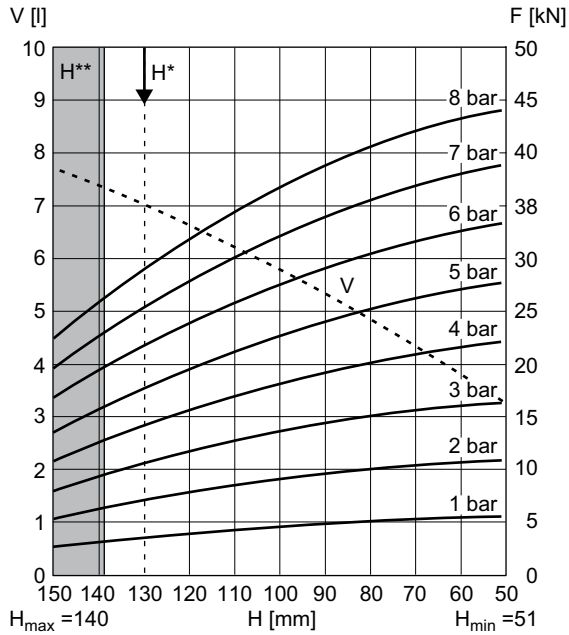


V = Volumen
 H = Höhe
 H* = Empfohlene Betriebshöhe für Schwingungsisolation
 H** = Einsatz nur nach Rücksprache mit AVENTICS

Serie BCE

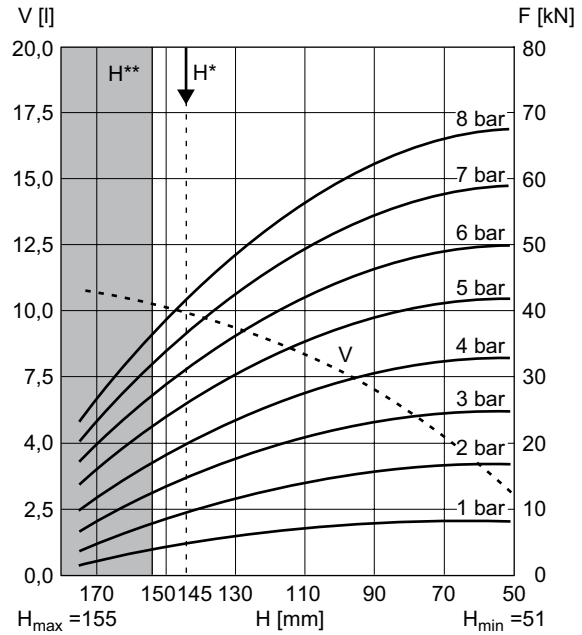
▶ 1-faltig ▶ Hub: 31 - 104 mm

Kraft-Weg-Diagramm, R412010211



V = Volumen
 H = Höhe
 H* = Empfohlene Betriebshöhe für Schwingungsisolation
 H** = Einsatz nur nach Rücksprache mit AVENTICS

Kraft-Weg-Diagramm, R412010212

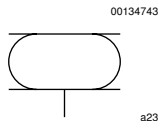


V = Volumen
 H = Höhe
 H* = Empfohlene Betriebshöhe für Schwingungsisolation
 H** = Einsatz nur nach Rücksprache mit AVENTICS

Kolbenstangenlose Zylinder ▶ Balgzylinder

Serie BCE

▶ 2-faltig ▶ Hub: 102 - 147 mm



Bauart	Balgzylinder mit Deckel
Wirkprinzip	einfachwirkend, drucklos eingefahren
Zulässiger Kippwinkel	15 ° - 25 °
Betriebsdruck min./max.	0 bar / 8 bar
Umgebungstemperatur min./max.	-20°C / +130°C
Medium	Druckluft
Druck zur Bestimmung der Kräfte	6 bar
Werkstoffe:	
Balg	Epichlorhydrinkautschuk
Deckel vorne	Stahl, verzinkt
Deckel hinten	Stahl, verzinkt

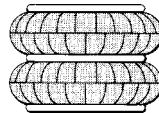
Technische Bemerkungen

- Die Einhaltung der Mindesthöhe H min. sowie der maximalen Höhe H max. sind durch Endanschläge sicher zustellen.
- Einsatz bei Betriebshöhe $\geq H_{max}$: nur nach Rücksprache mit AVENTICS
- Informationen zur Schwingungsisolation siehe „Technische Informationen“
- Reduzierte Haltbarkeit bei einer Temperatur größer als: 115 °C

	Druckluftanschluss G	Effektiver Hub max. [mm]	Deckeldurchmesser [mm]	radialer Einbauraum min. [mm]	Gewicht [kg]	Kraft min-max [kN]	Bem.	Materialnummer
	G 1/4	102	108	180	1,7	3,5 - 8,7	-	R412010213
	G 3/4	147	141	235	2,6	7,7 - 14,8	1)	R412010214

1) Bei Erreichen der Mindesthöhe H min. kann die Wulsthöhe W unterschritten werden. Werden bei diesen Produkten ebene Montageflächen, die größer sind als der Deckeldurchmesser, gewählt, erhöhen sich die Rückstellkraft und die Kraftabgabe zum Hubbeginn. Der Gummibalg wird dabei zusätzlich durch die Montageflächen zusammengedrückt. Der Raumbedarf dieser Produkte nach oben hin ist größer und kann in seltenen Fällen hinderlich sein. In jedem Fall gelten die Angaben in den Datenblättern bei Verwendung von Montageflächen in der Größe der Balgzylinderdeckel.

Balgausführung

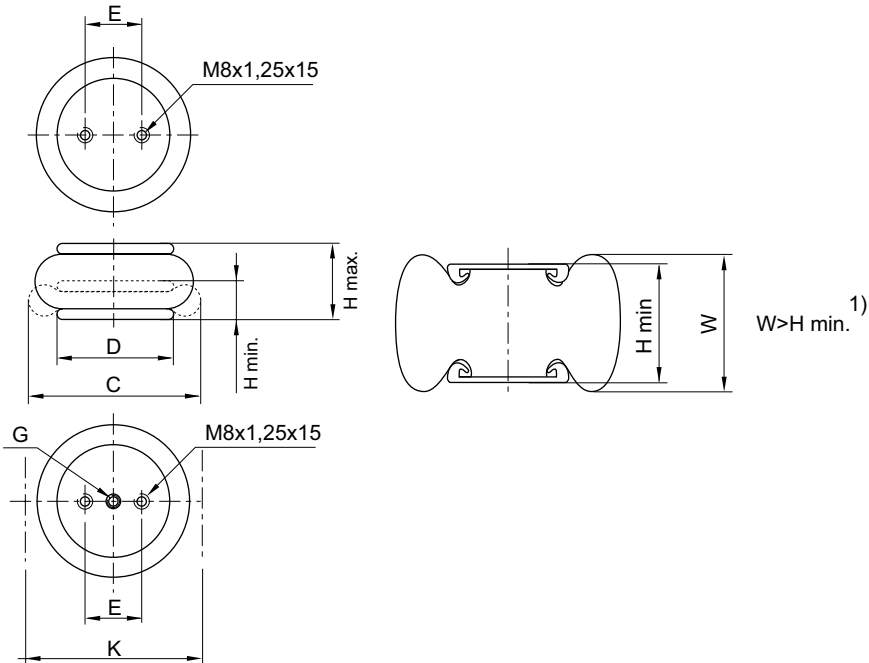


00133711

Serie BCE

▶ 2-faltig ▶ Hub: 102 - 147 mm

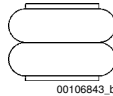
Abmessungen



D190_053_b

Materialnummer	Druckluftanschluss G	H min. [mm]	C [mm]	D [mm]	E ±0,5 [mm]	K [mm]	Rückstellkraft, min. [N]		
R412010213	G 1/4	78	165	108	44,5	180	200		
R412010214	G 3/4	83	218	141	70	235	200		

Kraft-Weg-Diagramme für zweifache Balgzylinder



00106843_b

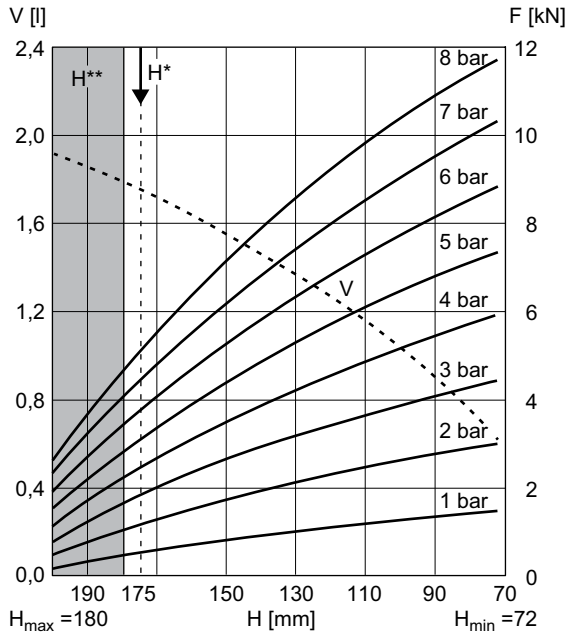
Max. zulässige Parallelverschiebung zwischen den Deckeln: 20 mm

Kolbenstangenlose Zylinder ▶ Balgzylinder

Serie BCE

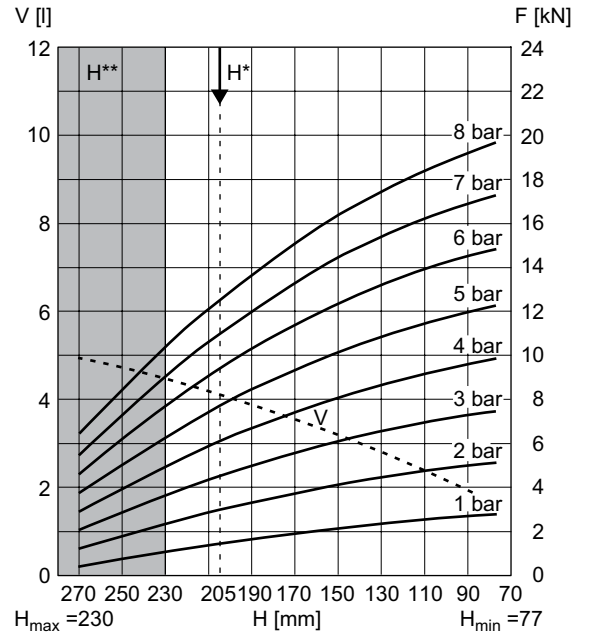
▶ 2-faltig ▶ Hub: 102 - 147 mm

Kraft-Weg-Diagramm, R412010213



V = Volumen
 H = Höhe
 H* = Empfohlene Betriebshöhe für Schwingungsisolation
 H** = Einsatz nur nach Rücksprache mit AVENTICS

Kraft-Weg-Diagramm, R412010214



V = Volumen
 H = Höhe
 H* = Empfohlene Betriebshöhe für Schwingungsisolation
 H** = Einsatz nur nach Rücksprache mit AVENTICS

Serie BCE

Zubehör

Befüllstutzen

▶ Ermöglicht Einsatz von Balgzylindern zur Schwingungsisolierung ▶ G 1/4 - 1/4-18 NPTF



23022

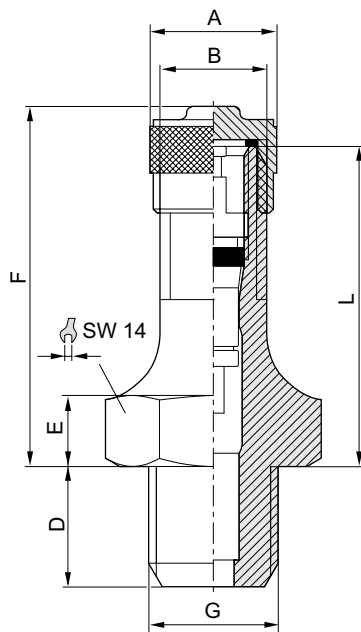
Umgebungstemperatur min./max.
Betriebsdruck min./max.
Medium

-50°C / +130°C
0 bar / 20 bar
Druckluft

Werkstoffe:
Schraube
Gehäuse

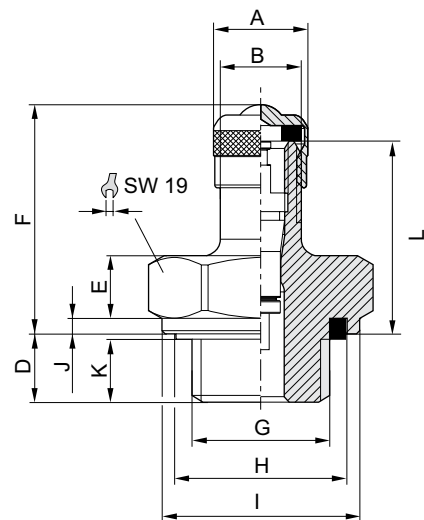
Messing
Messing

Fig. 1



23287

Fig. 2

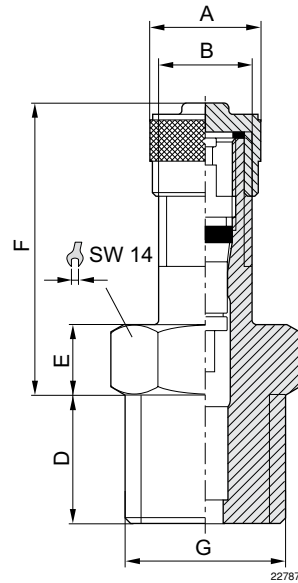


22788

Kolbenstangenlose Zylinder ▶ Balgzylinder

Serie BCE
Zubehör

Fig. 3



Materialnummer	Anschluss G	ØA	B 1)	D	E	F	H	I	J	K 2)	L	Abb.
3900040040	G 1/4	9	8	6,5	6	22	16,5	18,9	1,5	5,5	18,5	Fig. 2
R412010046	1/4-18 NPTF	9,5	8	11	6	25						Fig. 3

1) 8V1-1
ETRTO V0.07.3
2) Min.

Serie BCE**Zubehör**

AVENTICS GmbH
Ulmer Straße 4
30880 Laatzen
Tel. +49 511 2136-0
Fax +49 511 2136-269
www.aventics.com
info@aventics.com



Weitere Adressen finden Sie unter
www.aventics.com/contact

Verwenden Sie die dargestellten AVENTICS Produkte ausschließlich im industriellen Bereich. Lesen Sie die Produkt-Dokumentation gründlich und vollständig, bevor Sie das Produkt verwenden. Beachten Sie die geltenden Vorschriften und Gesetze des jeweiligen Landes. Bei Integration des Produktes in Applikationen beachten Sie die Angaben des Herstellers der Anlage zur sicheren Anwendung der Produkte. Die angegebenen Daten dienen allein der Produktbeschreibung. Eine Aussage über eine bestimmte Beschaffenheit oder eine Eignung für einen bestimmten Einsatzzweck kann aus unseren Angaben nicht abgeleitet werden. Die Angaben entbinden den Verwender nicht von eigenen Beurteilungen und Prüfungen. Es ist zu beachten, dass die Produkte einem natürlichen Verschleiß- und Alterungsprozess unterliegen.

18-12-2015