

Aufbereitung von Druckluft ▶ Wartungseinheiten und Komponenten

Serie NLC

Katalogbroschüre

Rexroth
Pneumatics



Aufbereitung von Druckluft ▶ Wartungseinheiten und Komponenten

Serie NLC

 Universal-Wartungseinheit, Serie NLC
 ▶ G 1/4 - G 3/4 ▶ Filterporenweite: 40 µm ▶ mit Manometer

3

Zubehör

 Behälter, Serie NLC-CLS-SSS-HO
 ▶ für Universal-Wartungseinheit ▶ Werkstoff: Metall

7


 Behälter, Serie NLC-CLS-PNB
 ▶ für Universal-Wartungseinheit ▶ Werkstoff: Polycarbonat

9


 Behälter, Serie NLC-CLS-PNB-HO
 ▶ für Universal-Wartungseinheit ▶ Werkstoff: Polycarbonat

11


 Schutzkorb, Serie NLC
 ▶ für Universal-Wartungseinheit

13


 Kondensatablassventil, vollautomatisch, Serie NLC
 ▶ G 1/2 ▶ Werkstoff: Metall

14

Aufbereitung von Druckluft ▶ Wartungseinheiten und Komponenten

Universal-Wartungseinheit, Serie NLC

▶ G 1/4 - G 3/4 ▶ Filterporenweite: 40 µm ▶ mit Manometer



22729

Bestandteile	Filter, Druckregler, Öler, Behälter
Einbaulage	senkrecht
Betriebsdruck min./max.	1,5 bar / 16 bar
Medium	Druckluft neutrale Gase
Mediumtemperatur min./max.	-10°C / +60°C
Umgebungstemperatur min./max.	-10°C / +60°C
Reglertyp	Membran-Druckregelventile
Reglerfunktion	mit Sekundärentlüftung
Regelbereich min./max.	0,5 bar / 10 bar
Druckversorgung	einseitig
Behältervolumen Filter	25 cm³
Filterelement	wechselbar
Kondensatablass	Siehe Tabelle unten
Behältervolumen Öler	75 cm³
Befüllungsart	manuelle Ölbefüllung
Ölsorte	HLP 32 (DIN 51 524 - ISO VG 32) HLP 68 (DIN 51 524 - ISO VG 68)
Werkstoffe:	
Gehäuse	Zink-Druckguss
Dichtungen	Acrylnitril-Butadien-Kautschuk
Behälter	Polycarbonat
Filtereinsatz	Sinterbronze

Technische Bemerkungen

- Der Drucktaupunkt muss mindestens 15 °C unter der Umgebungs- und Mediumtemperatur liegen und darf max. 3 °C betragen.
- Manuelle Ölbefüllung im laufenden Betrieb möglich
- Öldosierung bei 1000 l/min [Tropfen / min]: 1-2
- Max. Restölgehalt gemäß ISO 8573-4 am Ausgang: 10 mg/m³

	Baugröße	Anschluss	Qn [l/min]	Kondensatablass	Gewicht [kg]	Bem.	Materialnummer
	2	G 1/4	1400	manuell	1,324	-	0821300030
	2	G 1/4	1400	manuell	1,441	1)	0821300050
	2	G 1/4	1400	halbautomatisch, drucklos offen	1,428	1)	R412010828
	2	G 3/8	1400	manuell	1,297	-	0821300032
	2	G 3/8	1400	manuell	1,38	1)	0821300052
	2	G 3/8	1400	halbautomatisch, drucklos offen	1,409	1)	R412010829
	4	G 1/2	3200	manuell	3,281	-	0821300040
	4	G 1/2	3200	manuell	3,571	1)	0821300060
	4	G 1/2	3200	halbautomatisch, drucklos offen	3,483	1)	R412010830
	4	G 3/4	3200	manuell	3,207	-	0821300042
	4	G 3/4	3200	manuell	3,438	1)	0821300062
	4	G 3/4	3200	halbautomatisch, drucklos offen	3,312	1)	R412010831

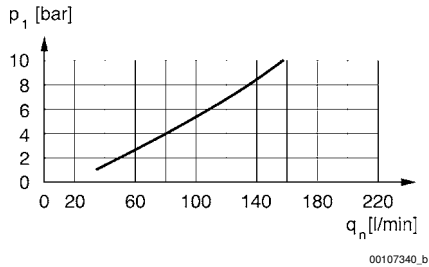
Nenndurchfluss Qn bei Sekundärdruck 6 bar und Δp = 1 bar

1) Schutzkorb: Stahl

Universal-Wartungseinheit, Serie NLC

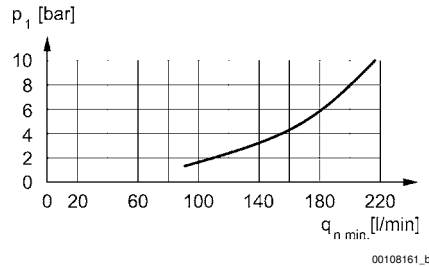
> G 1/4 - G 3/4 > Filterporenweite: 40 µm > mit Manometer

Öleransprechgrenze, Baugröße 2 | **Öleransprechgrenze, Baugröße 4**



00107340_b

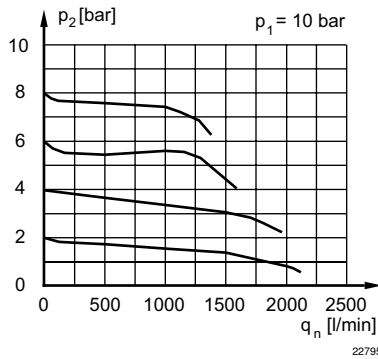
p1 = Betriebsdruck
qn = Nenndurchfluss
Für die Funktion des Ölers erforderlicher Durchfluss



00108161_b

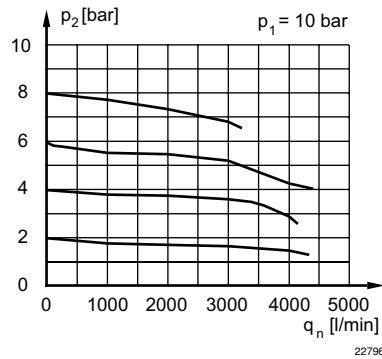
p1 = Betriebsdruck
qn = Nenndurchfluss
Für die Funktion des Ölers erforderlicher Durchfluss

Durchflusscharakteristik, Baugröße 2 | **Durchflusscharakteristik, Baugröße 4**



22795

p1 = Betriebsdruck
p2 = Sekundärdruck
qn = Nenndurchfluss



22796

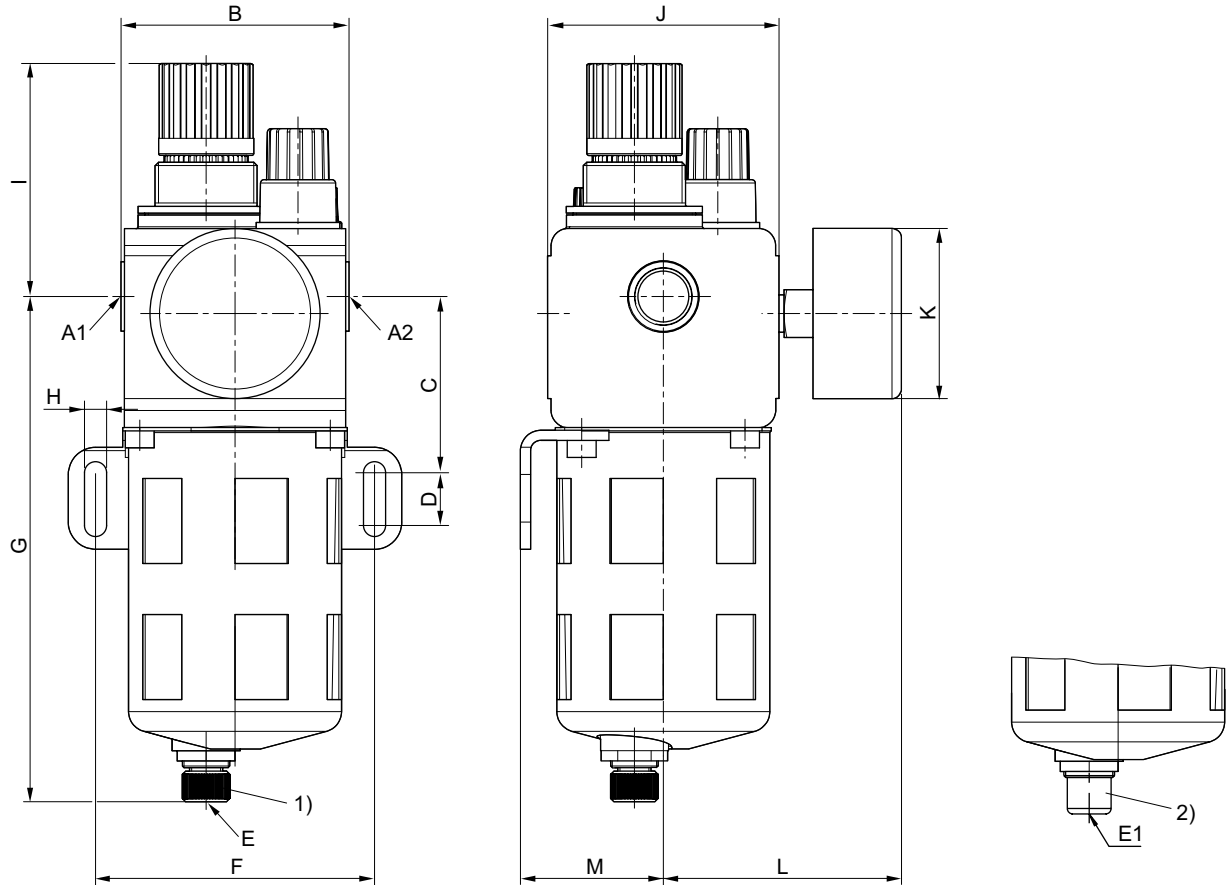
p1 = Betriebsdruck
p2 = Sekundärdruck
qn = Nenndurchfluss

Aufbereitung von Druckluft ▶ Wartungseinheiten und Komponenten

Universal-Wartungseinheit, Serie NLC

▶ G 1/4 - G 3/4 ▶ Filterporenweite: 40 µm ▶ mit Manometer

Abmessungen, Baugröße 2



23099

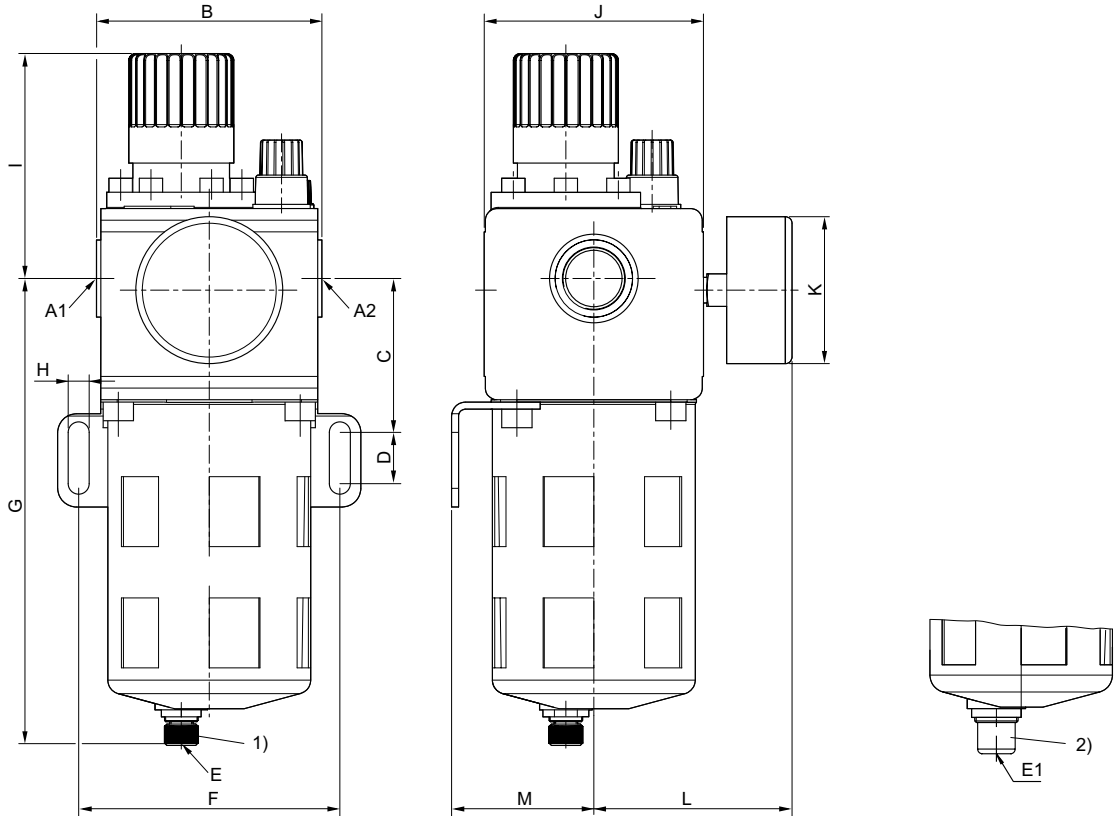
- 1) Vollautomatischer Kondensatablass
- 2) Halbautomatischer Kondensatablass

A1	A2	B	C	D	E	E1	F	G	H	I	J	K	L	M
G 1/4	G 1/4	66	52	15,5	SW5	G 1/8	82	148	6,5	69	65	50	70	42

Universal-Wartungseinheit, Serie NLC

▶ G 1/4 - G 3/4 ▶ Filterporenweite: 40 µm ▶ mit Manometer

Abmessungen, Baugröße 4



23100

- 1) Vollautomatischer Kondensatablass
- 2) Halbautomatischer Kondensatablass

A1	A2	B	C	D	E	E1	F	G	H	I	J	K	L	M
G 3/4	G 3/4	93	66	22	G 1/8	G 1/8	112	200	9	97	92	63	85	61

Aufbereitung von Druckluft ▶ Wartungseinheiten und Komponenten

Serie NLC Zubehör

Behälter, Serie NLC-CLS-SSS-HO ▶ für Universal-Wartungseinheit ▶ Werkstoff: Metall

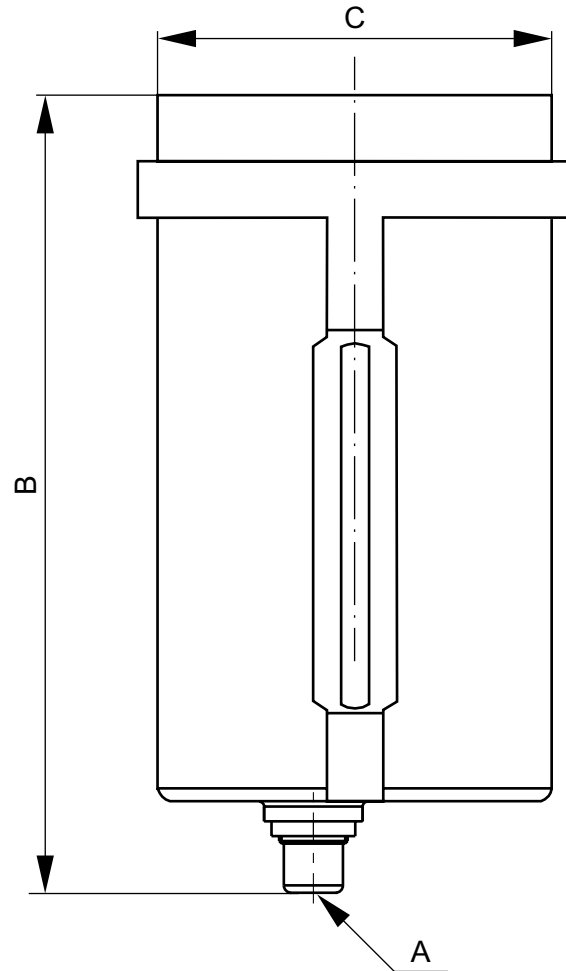


23195

Bauart	Behälter
Umgebungstemperatur min./max.	-10°C / +50°C
Mediumtemperatur min./max.	-10°C / +50°C
Betriebsdruck min./max.	1,5 bar - 16 bar
Medium	Druckluft
Werkstoffe:	
Behälter	Metall
Dichtung	Acrylnitril-Butadien-Kautschuk

Kondensatablass	Behälter	Behältervolumen Filter	Gewicht	Materialnummer
		[cm³]	[kg]	
halbautomatisch, drucklos offen	Metall	960	0,92	R412010835
		2360	2,17	R412010836

Serie NLC
 Zubehör

Abmessungen


22798

Materialnummer	A	B	ØC									
R412010835	G 1/8	140	60									
R412010836	G 1/8	188	84									

Aufbereitung von Druckluft ▶ Wartungseinheiten und Komponenten

Serie NLC Zubehör

Behälter, Serie NLC-CLS-PNB ▶ für Universal-Wartungseinheit ▶ Werkstoff: Polycarbonat



22847

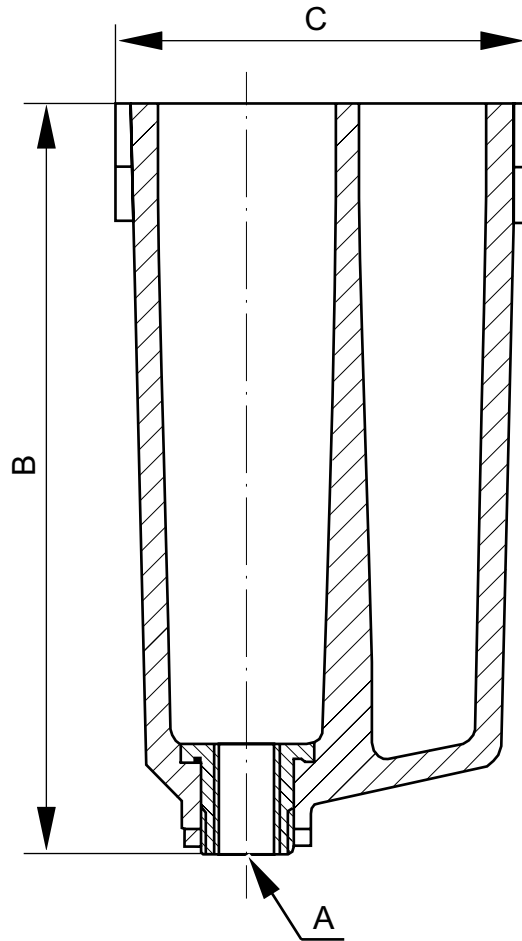
Bauart
Einbaulage
Umgebungstemperatur min./max.
Mediumtemperatur min./max.
Betriebsdruck min./max.
Medium

Werkstoffe:
Behälter
Dichtung

Behälter
senkrecht
-10°C / +50°C
-10°C / +50°C
1,5 bar - 16 bar
Druckluft

Polycarbonat
Acrylnitril-Butadien-Kautschuk

Kondensatablass	Behälter	Behältervolumen Filter [cm ³]	Materialnummer
ohne	Polycarbonat	400	1820510005
		1300	1820510006

Serie NLC
 Zubehör


22797

Materialnummer	A	B	C									
1820510005	G 1/8	128	60									
1820510006	G 1/8	165	84									

Aufbereitung von Druckluft ▶ Wartungseinheiten und Komponenten

Serie NLC
Zubehör

Behälter, Serie NLC-CLS-PNB-HO
▶ für Universal-Wartungseinheit ▶ Werkstoff: Polycarbonat



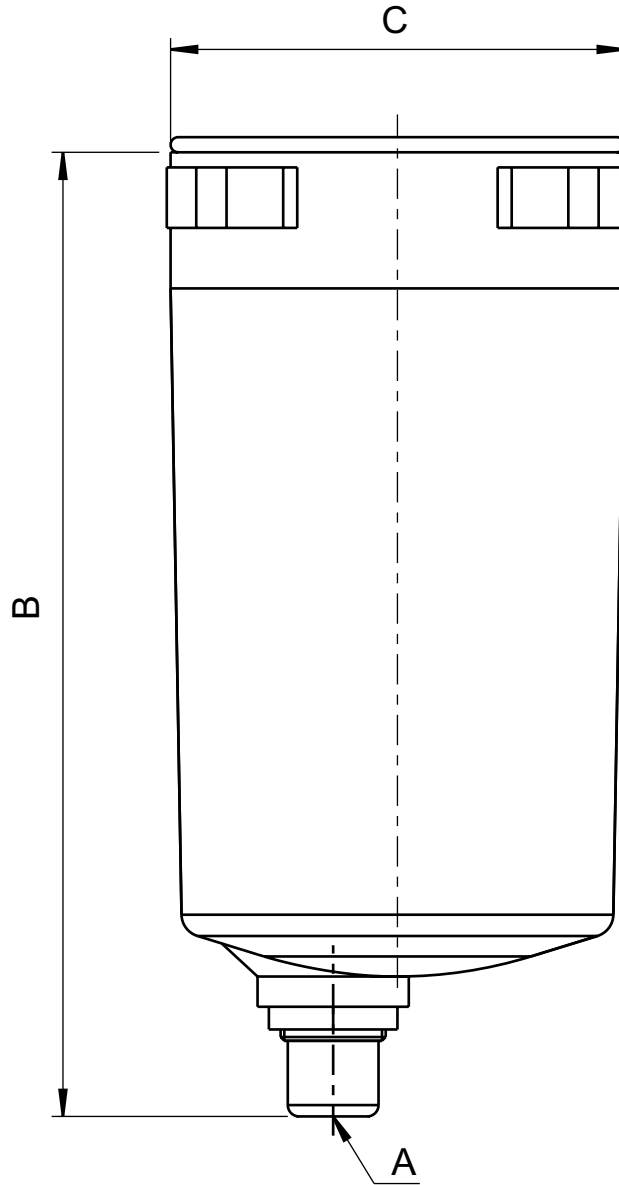
22847

<p>Bauart Einbaulage Umgebungstemperatur min./max. Mediumtemperatur min./max. Betriebsdruck min./max. Medium</p> <p>Werkstoffe: Behälter Dichtung</p>	<p>Behälter senkrecht -10°C / +50°C -10°C / +50°C 1,5 bar - 16 bar Druckluft</p> <p>Polycarbonat Acrylnitril-Butadien-Kautschuk</p>
---	---

Kondensatablass	Behälter	Behältervolumen Filter	Materialnummer
		[cm ³]	
halbautomatisch, drucklos offen	Polycarbonat	400	R412010833
		1300	R412010834

Serie NLC
 Zubehör

Abmessungen



23247

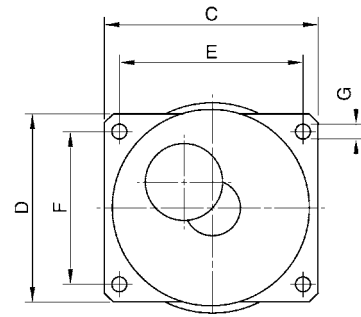
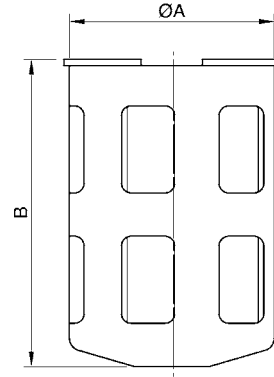
Materialnummer	A	B	C									
R412010833	G 1/8	128	60									
R412010834	G 1/8	165	84									

Serie NLC
Zubehör

Schutzkorb, Serie NLC
▶ für Universal-Wartungseinheit



00106917



00107332_kl

Materialnummer	Typ	A	B	C	D	E	F	G	Werkstoff
1820507002	NLC Baugröße 2	63	94,5	66	58	56	48	5,5	Stahl
1820507003	NLC Baugröße 4	87	132,5	93	80	78	66	8,5	Stahl

Materialnummer	Gewicht [kg]									
1820507002	0,09									
1820507003	0,09									

Für PC-Behälter nachrüstbar

Serie NLC
 Zubehör

Kondensatablassventil, vollautomatisch, Serie NLC

▶ G 1/2 ▶ Werkstoff: Metall



23194

Einbaulage	senkrecht
Umgebungstemperatur min./max.	+0 °C / +90 °C
Mediumtemperatur min./max.	+0 °C / +90 °C
Betriebsdruck min./max.	4 bar - 16 bar
Medium	Druckluft
Behältervolumen Filter	49 cm ³

Werkstoffe:	
Behälter	Metall
Dichtung	Nitril-Butadien-Kautschuk

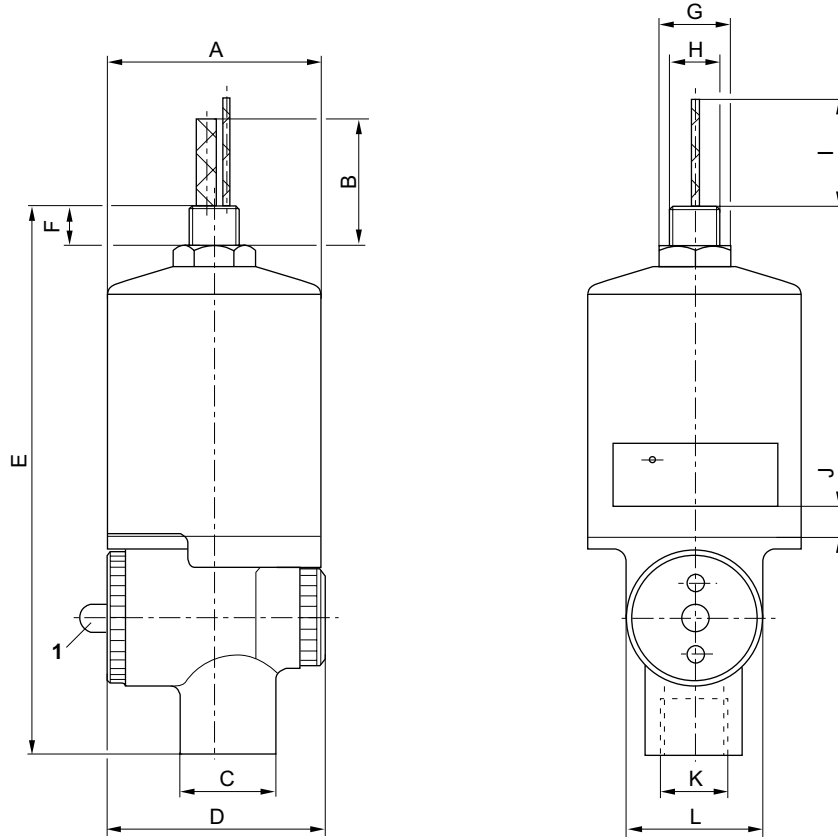
Technische Bemerkungen

- Zum Anbau an alle Behälter der Serie NLC.
- Kann an Stelle vom manuellen oder halbautomatischen Kondensatablass eingebaut werden.

	Kondensatablass	Behälter	Gewicht [kg]	Materialnummer
	vollautomatisch, drucklos geschlossen	Metall	0,231	0821303015

Serie NLC
Zubehör

Abmessungen



22799

1 = Handhilfsbetätigung

Materialnummer	A	B	ØC	D	E	F	G	H	I	J	K	L
0821303015	42	25	19	43	108	8	SW14	R1/8	21	6	R1/4	27

AVENTICS GmbH
Ulmer Straße 4
30880 Laatzen
Tel. +49 511 2136-0
Fax +49 511 2136-269
www.aventics.com
info@aventics.com



Weitere Adressen finden Sie unter
www.aventics.com/contact

Verwenden Sie die dargestellten AVENTICS Produkte ausschließlich im industriellen Bereich. Lesen Sie die Produkt-Dokumentation gründlich und vollständig, bevor Sie das Produkt verwenden. Beachten Sie die geltenden Vorschriften und Gesetze des jeweiligen Landes. Bei Integration des Produktes in Applikationen beachten Sie die Angaben des Herstellers der Anlage zur sicheren Anwendung der Produkte. Die angegebenen Daten dienen allein der Produktbeschreibung. Eine Aussage über eine bestimmte Beschaffenheit oder eine Eignung für einen bestimmten Einsatzzweck kann aus unseren Angaben nicht abgeleitet werden. Die Angaben entbinden den Verwender nicht von eigenen Beurteilungen und Prüfungen. Es ist zu beachten, dass die Produkte einem natürlichen Verschleiß- und Alterungsprozess unterliegen.

02-01-2016