

Dokumentation

Manometer - Plattenfeder ***- Typ MSP ... 100 MB, MSP ... 100 MB ES -***



1. Inhalt

1. Inhaltsverzeichnis	1
2. Sicherheitshinweise	1
3. Mechanischer Anschluss	1
4. Anforderungen an die Einbaustelle	1
5. Zulässige Umgebungs- und Betriebstemperaturen	2
6. Lagerung	2
7. Wartung/Reparaturen	2
8. Druckmessgeräte mit Plattenfeder	2
9. Plattenfeder-Manometer - Typ MSP ... 100	3
9.1. Anwendung	3
9.2. Beschreibung	3
9.3. Technische Daten - Standardausführung	3
9.4. Abmessungen - Standardausführung	4
10. Plattenfeder-Manometer - Typ MSP ... 100 ES	4
10.1. Anwendung	4
10.2. Leistungsmerkmale	4
10.3. Beschreibung	4
10.4. Technische Daten - Standardausführung	5
10.5. Abmessungen - Standardausführung	5
11. Artikelnummern und Daten	6

2. Sicherheitshinweise

Beachten Sie unbedingt vor Montage, Inbetriebnahme und Betrieb, dass das richtige Druckmessgerät hinsichtlich Anzeigebereich, Ausführung und aufgrund der spezifischen Messbedingungen der geeignete messstoffberührte Werkstoff (Korrosion) ausgewählt wurde. Die Belastungsgrenzen sind einzuhalten, um die Messgenauigkeit und die Lebensdauer zu gewährleisten. Druckmessgeräte nur durch ausgebildetes und vom Anlagenbetreiber autorisiertem Fachpersonal montieren und warten lassen.

Bei gefährlichen Messstoffen wie z.B. Sauerstoff, Acetylen, brennbaren oder giftigen Stoffen, sowie bei Kälteanlagen, Kompressoren etc. müssen über die gesamten allgemeinen Regeln hinaus die jeweils bestehenden einschlägigen Vorschriften beachtet werden.

Nach einem externen Brand kann besonders an Weichlotverbindungen Messstoff austreten. Alle Geräte sind vor Wiederinbetriebnahme der Anlage zu überprüfen und ggf. auszutauschen.

Bei Nichtbeachten der entsprechenden Vorschriften können schwere Körperverletzungen und/oder Sachschäden auftreten.

3. Mechanischer Anschluss

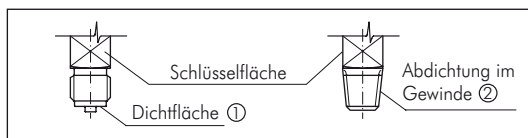
Entsprechend den allgemeinen technischen Regeln für Druckmessgeräte (zB. EN 837-2).

Beim Einschrauben der Geräte darf die dazu erforderliche Kraft nicht über das Gehäuse aufgebracht werden, sondern mit geeignetem Werkzeug nur über die dafür vorgesehenen Schlüsselstellen.



Montage mit Gabelschlüssel

Zur Abdichtung der Druckmessgeräteanschlüsse mit zylindrischen Gewinde an der Dichtfläche ① sind Flachdichtungen, Dichtlinsen oder Profildichtungen einzusetzen. Bei kegeligen Gewinde (z.B. NPT-Gewinde) erfolgt die Abdichtung im Gewinde ② mit zusätzlichen Dichtwerkstoffen, wie z.B. PTFE-Band (EN 837-2).



Das Anzugsmoment ist von der eingesetzten Dichtung abhängig. Um das Messgerät in die Stellung zu bringen, in der es sich am besten ablesen lässt, ist ein Anschluss mit Spannmuffe oder Überwurfmutter zu empfehlen. Sofern ein Druckmessgerät eine Ausblasvorrichtung besitzt, muss diese vor Blockierung durch Geräteteile oder Schmutz geschützt sein. Bei Sicherheitsdruckmessgeräten (zu erkennen am Ⓢ) ist darauf zu achten, dass der Freiraum hinter der ausblasbaren Rückwand mindestens 15 mm beträgt.

4. Anforderungen an die Einbaustelle

Ist die Leitung zum Messgerät für eine erschütterungsfreie Anbringung nicht stabil genug, sollte (evtl. über eine flexible Kapillarleitung) die Befestigung mittels Messgeräthalterung erfolgen. Können Erschütterungen nicht durch geeignete Installationen vermieden werden, dann sollten Geräte mit Flüssigkeitsfüllung eingesetzt werden. Die Geräte sind vor grober Verschmutzung und starken Schwankungen der Umgebungstemperatur zu schützen. Die EN 837-2 "Auswahl- und Einbauempfehlungen für Druckmessgeräte" sollte beachtet werden.

5. Zulässige Umgebungs- und Betriebstemperaturen

Die Anbringung des Druckmessgerätes ist so auszuführen, dass die zulässigen Umgebungs- und Messstofftemperaturgrenzen, auch unter Berücksichtigung des Einflusses von Konvektion und Wärmestrahlung, weder unter- noch überschritten werden. Der Temperatureinfluss auf die Anzeigegenauigkeit ist zu beachten.

6. Lagerung

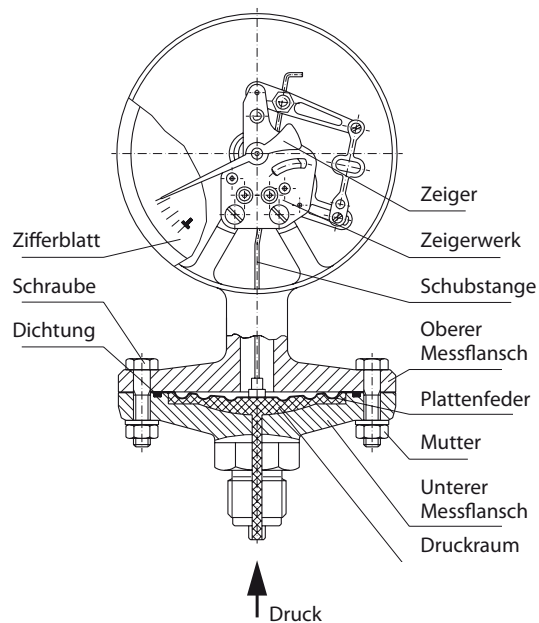
Die Druckmessgeräte zum Schutz vor mechanischen Beschädigungen bis zur Montage in der Originalverpackung lassen.
Lagertemperaturbereich -40°C bis $+70^{\circ}\text{C}$. Messgeräte vor Feuchtigkeit und Staub schützen.

7. Wartung/Reparaturen

Die Geräte sind wartungsfrei. Die Messgenauigkeit des Druckmessgerätes sollte durch regelmäßige Prüfungensichergestellt werden. Die Prüfung oder eine neue Kalibrierung müssen von geschultem Personal mit geeigneter Ausrüstung vorgenommen werden.

Messstoffreste in ausgebauten Druckmessgeräten können zur Gefährdung von Menschen, Umwelt und Einrichtungen führen. Ausreichende Vorsichtsmaßnahmen sind zu ergreifen.

8. Druckmessgeräte mit Plattenfeder



Plattenfedern sind kreisförmige, gewellte Membranen. Sie werden zwischen zwei Flansche entweder am Rand eingespannt oder verschweißt und einseitig vom Druck des Messstoffes beaufschlagt. Die dadurch hervorgerufene Durchbiegung wird als Maß für den Druck genutzt und über ein Zeigerwerk zur Anzeige gebracht.

Plattenfedern haben im Vergleich zu Rohrfedern eine relativ große Stellkraft und durch die ringförmige Einspannung sind sie unempfindlicher gegen Erschütterungen.

Die Plattenfeder kann durch Abfangen (Anlage der Plattenfeder am oberen Flansch) höher überlastet werden und durch Beschichtung mit Sondermaterial oder Vorlegen von Folien kann das Druckmessgerät auch vor extrem korrosiven Messstoffen geschützt werden.

Zur Messung von hochviskosen, verunreinigten oder kristallisierenden Messstoffen können weite Anschlussbohrungen, offene Anschlussflansche sowie Spülmöglichkeiten realisiert werden.

Die Anzeigebereiche liegen zwischen $0 \dots 16 \text{ mbar}$ und $0 \dots 40 \text{ bar}$ in den Genauigkeitsklassen 0,6 bis 2,5.

9. Plattenfeder-Manometer - Typ MSP ... 100 -

9.1. Anwendung

Für gasförmige und flüssige, bei Option offener Anschlussflansch auch verunreinigte und viskose Messstoffe.

9.2. Beschreibung

EN 837-3

Nenngröße

100

Genauigkeitsklasse (EN 837-3 /6)

1,6

Anzeigebereiche (EN 837-3 /5)

0 ... 16 mbar bis 0 ... 250 mbar (Flansch-Ø 160 mm)

0 ... 400 mbar bis 0 ... 40 bar (Flansch-Ø 100 mm)

sowie alle entsprechenden Bereiche für negativen bzw. negativen und positiven Überdruck

Verwendungsbereiche

Ruhebelastung: Skalenendwert

Wechselbelastung: 0,9 x Skalenendwert

Überlastbarkeit

≤0,4 bar: 5 x Skalenendwert

>0,4 bar: 3 x Skalenendwert, max. 40 bar

Zulässige Temperaturen

Umgebung: -20 ... +60 °C

Messstoff: +100 °C maximal

Temperatureinfluss

Bei Abweichung von der Referenztemperatur (+20 °C) am Messsystem: max. ±0,8 %/10 K vom jeweiligen Skalenwert

Schutzart

IP 54 (EN 60 529 / IEC 529)

9.3. Technische Daten - Standardausführung

Druckanschlusszapfen mit unterem Messflansch

Stahl, Außengewinde G ½ B, SW 27 (EN 837-3 /7.3)

Messglied

≤2,5 bar: CrNi-Stahl 1.4571

>2,5 bar: CrNi-Stahl 1.4568

Dichtung zum Druckraum

NBR

Zeigerwerk

Kupferlegierung, Laufteile Neusilber

Zifferblatt

Aluminium, weiß, Skalierung schwarz

Zeiger

Aluminium, schwarz

Gehäuse mit oberem Messflansch

Grauguss, schwarz

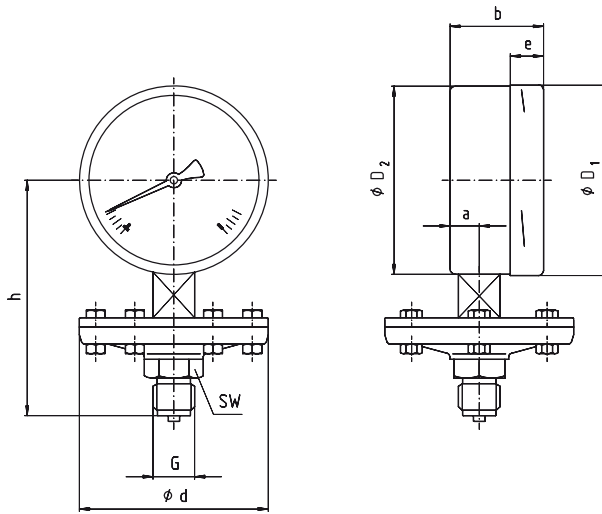
Sichtscheibe

Instrumentenflachglas

Ring

Bajonetting, CrNi-Stahl, schwarz

9. 4. Abmessungen - Standardausführung



NG	Anzeigebereiche [bar]	Maße [mm]									Masse [kg]
		d	a	b	D ₁	D ₂	e	G	h ± 2	SW	
100	≤ 0,25	160	15,5	49,5	101	99	17,5	G 1/2 B	135	27	3,4
100	> 0,25	100	15,5	49,5	101	99	17,5	G 1/2 B	135	27	2,1

10. Plattenfeder-Manometer - Typ MSP ... 100 ES -

10.1. Anwendung

- Für Messstellen mit erhöhter Überlast
- Für gasförmige und flüssige, aggressive und hochviskose oder verunreinigte Messstoffe, auch in aggressiver Umgebung
- Für die Prozessindustrie in: Chemie, Petrochemie, Kraftwerke, Bergbau, On-/Offshore, Umweltsektor, Maschinenbau und allgemeiner Anlagenbau

10.2. Leistungsmerkmale

- Große Auswahl von Sonderwerkstoffen
- Kompatibel mit Grenzsignalgebern und Ferngeber
- Komplett aus CrNi-Stahl
- Anzeigebereiche ab 0 ... 16 mbar

10.3. Beschreibung

Ausführung
EN 837-3

Nenngröße
100

Genauigkeitsklasse
1,6

Anzeigebereich

0 ... 16 mbar bis 0 ... 250 mbar (Flansch-Ø 160 mm)
0 ... 400 mbar bis 0 ... 40 bar (Flansch-Ø 100 mm)
sowie alle entsprechenden Bereiche für negativen bzw. negativen und positiven Überdruck

Verwendungsbereiche

Ruhebelastung: Skalenendwert
 Wechselbelastung: 0,9 x Skalenendwert

Überlastbarkeit

5 x Skalenendwert, jedoch max. 40 bar

Zulässige Temperaturen

Umgebung: -20 ... +60 °C
 Messstoff: +100 °C maximal

Temperatureinfluss

Bei Abweichung von der Referenztemperatur (+20 °C) am Messsystem: max. ±0,8 %/10 K vom jeweiligen Skalenwert

Schutzart

IP 54 nach EN 60 529 / IEC 529

10.4. Technische Daten - Standardausführung

Druckanschlusszapfen mit unterem Messflansch

CrNi-Stahl 316L, Außengewinde G 1/2 B, SW 22

Messglied

≤2,5 bar: CrNi-Stahl 316L
 >2,5 bar: NiCrCr-Legierung (Duratherm)

Dichtung zum Druckraum

FPM/FKM

Zeigerwerk

CrNi-Stahl

Zifferblatt

Aluminium, weiß, Skalierung schwarz

Zeiger

Aluminium, schwarz

Gehäuse mit oberem Messflansch

CrNi-Stahl, mit Druckentlastungsöffnung

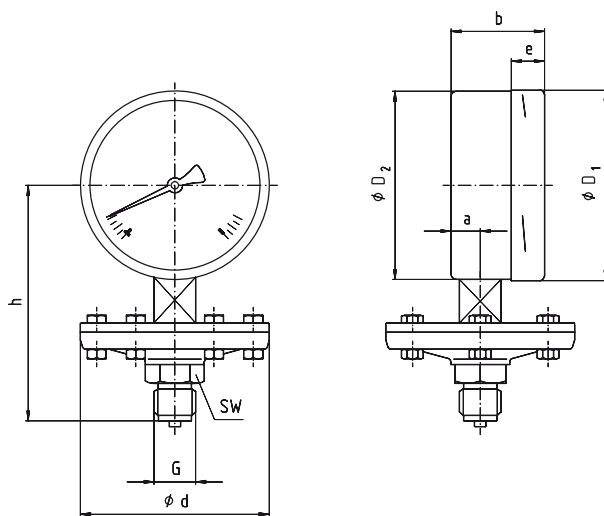
Sichtscheibe

Mehrschichten-Sicherheitsglas

Ring

Bajonettring, CrNi-Stahl

10.5. Abmessungen - Standardausführung



NG	Anzeigebereiche [bar]	Maße [mm]									Masse [kg]
		d	a	b	D ₁	D ₂	e	G	h ± 2	SW	
100	≤ 0,25	160	15,5	49,5	101	99	17,5	G 1/2 B	119	22	2,5
100	> 0,25	100	15,5	49,5	101	99	17,5	G 1/2 B	117	22	1,3

Alle Angaben verstehen sich als unverbindliche Richtwerte! Für nicht schriftlich bestätigte Datenauswahl übernehmen wir keine Haftung. Druckangaben beziehen sich, soweit nicht anders angegeben, auf Flüssigkeiten der Gruppe II bei +20°C.

11. Artikelnummern und Daten

Plattenfeder-Manometer Ø 100 mm*, Robustausführung

Klasse 1,6

Verwendung: Zur Verwendung bei gasförmigen, flüssigen, dickflüssigen und aggressiven Messstoffen, bei denen das Medium nicht mit dem Messwerk in Berührung kommen darf. Durch eine Membrane wird das Medium vom Messwerk getrennt, somit wirkt das Medium nur auf die Membrane. Um einen einwandfreien Einsatz in höheren Temperaturbereichen zu gewährleisten, benötigen wir für die Konfiguration des Plattenfeder-Manometers Ihre spezifischen Einsatzbedingungen, sprechen Sie hierzu unsere Techniker an.

Werkstoffe: Messglied/Membrane: < 2,5 bar: 1.4571, > 2,5 bar: 1.4568, Zeigerwerk: Kupferlegierung, Gehäuse mit oberem Messflansch: Grauguß schwarz, unterer Messflansch: Stahl, Dichtung: NBR, Sichtscheibe: Instrumentenflachglas

Anschlußgewinde: G 1/2" B
Messflanschdurchmesser: 100 mm (160 mm für mbar-Skalen)
Überlastbarkeit: < 0,4 bar 5 x Skalenendwert, 0,4 bis 2,5 bar 3 x Skalenwert, >2,5 bar 5 x Skalenwert (max. 40 bar)
Klasse: 1.6

Temperaturbereich: Umgebung: -20°C bis max. +60°C, Messstoff: max. +100°C

Schutzart: IP 54

Typ mbar-Skala	Skalen- teilung	Anzeige- bereich	Typ bar-Skala	Skalen- teilung	Anzeige- bereich
MSP 40100MB	1	0/40 mbar	MSP -1100	0,02 für Vakuum	-1/0 bar
MSP 60100MB	1	0/60 mbar	MSP -11,5100	0,05 für Vakuum	-1/+1,5 bar
MSP 100100MB	2	0/100 mbar	MSP -13100	0,1 für Vakuum	-1/+3 bar
MSP 160100MB	5	0/160 mbar	MSP -15100	0,1 für Vakuum	-1/+5 bar
MSP 250100 MB	5	0/250 mbar	MSP -19100	0,2 für Vakuum	-1/+9 bar
MSP 400100MB	10	0/400 mbar	MSP 1100	0,02	0/1 bar
---	---	---	MSP 1,6100	0,05	0/1,6 bar
---	---	---	MSP 2,5100	0,05	0/2,5 bar
---	---	---	MSP 4100	0,1	0/4 bar
---	---	---	MSP 6100	0,1	0/6 bar
---	---	---	MSP 10100	0,2	0/10 bar
---	---	---	MSP 16100	0,5	0/16 bar
---	---	---	MSP 25100	0,5	0/25 bar

* andere Drücke und Durchmesser auf Anfrage

Gehäuse	Anschluß
ST	MS



Plattenfeder-Manometer Ø 100 mm*, Chemieausführung

Klasse 1,6

Verwendung: Zur Verwendung bei gasförmigen, flüssigen und aggressiven Messstoffen, bei denen das Medium nicht in Berührung mit dem Messwerk kommen darf. Durch eine Membrane wird das Medium vom Messwerk getrennt, somit wirkt das Medium nur auf die Membrane. Um einen einwandfreien Einsatz in höheren Temperaturbereichen zu gewährleisten, benötigen wir für die Konfiguration des Plattenfeder-Manometers Ihre spezifischen Einsatzbedingungen - sprechen Sie hierzu unsere Techniker an.

Werkstoffe: Messglied/Membrane: Duratherm, Zeigerwerk: 1.4571, Gehäuse mit oberem Messflansch: 1.4571, Dichtung: Viton, Sichtscheibe: Mehrschichten-Sicherheitsglas

Anschlußgewinde: G 1/2" B
Messflanschdurchmesser: 100 mm (160 mm für mbar-Skalen)

Überlastbarkeit: 5 x Skalenendwert (max. 40 bar)

Klasse: 1.6

Temperaturbereich: Umgebung: -20°C bis max. +60°C, Messstoff: max. +100°C

Schutzart: IP 54

Typ mbar-Skala	Skalen- teilung	Anzeige- bereich	Typ bar-Skala	Skalen- teilung	Anzeige- bereich
MSP 40100MB ES	1	0/40 mbar	MSP -1100 ES	0,02 für Vakuum	-1/0 bar
MSP 60100MB ES	1	0/60 mbar	MSP -11,5100 ES	0,05 für Vakuum	-1/+1,5 bar
MSP 100100MB ES	2	0/100 mbar	MSP -13100 ES	0,1 für Vakuum	-1/+3 bar
MSP 160100MB ES	5	0/160 mbar	MSP -15100 ES	0,1 für Vakuum	-1/+5 bar
MSP 250100MB ES	5	0/250 mbar	MSP -19100 ES	0,2 für Vakuum	-1/+9 bar
MSP 400100MB ES	10	0/400 mbar	MSP 1100 ES	0,02	0/1 bar
---	---	---	MSP 1,6100 ES	0,05	0/1,6 bar
---	---	---	MSP 2,5100 ES	0,05	0/2,5 bar
---	---	---	MSP 4100 ES	0,1	0/4 bar
---	---	---	MSP 6100 ES	0,1	0/6 bar
---	---	---	MSP 10100 ES	0,2	0/10 bar
---	---	---	MSP 16100 ES	0,5	0/16 bar
---	---	---	MSP 25100 ES	0,5	0/25 bar

* andere Drücke und Durchmesser auf Anfrage

Gehäuse	Anschluß	Scheibe
Chemie	Chemie	S

