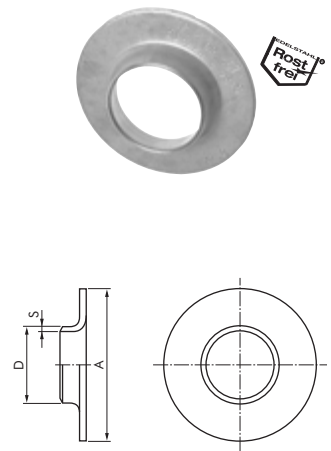


Vorschweißbördelscheiben DIN 2642 für lose Flansche

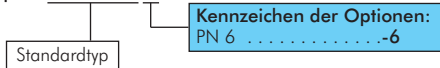
PN 10

Optional: PN 6 -6

Typ 1.4571	DN	D	A	S	Typ 1.4571	DN	D	A	S
VB 10-2 ES	10	17,2	40	2,0	VB 100-2 ES	100	114,3	158	2,0
VB 15-2 ES	15	21,3	45	2,0	VB 100-25 ES	100	114,3	158	2,5
VB 20-2 ES	20	26,9	58	2,0	VB 100-3 ES	100	114,3	158	3,0
VB 20-25 ES	20	26,9	58	2,5	VB 125-2 ES	125	139,7	188	2,0
VB 25-2 ES	25	33,7	68	2,0	VB 125-25 ES	125	139,7	188	2,5
VB 25-25 ES	25	33,7	68	2,5	VB 125-3 ES	125	139,7	188	3,0
VB 25-3 ES	25	33,7	68	3,0	VB 150-2 ES	150	168,3	212	2,0
VB 32-2 ES	32	42,4	78	2,0	VB 150-25 ES	150	168,3	212	2,5
VB 32-25 ES	32	42,4	78	2,5	VB 150-3 ES	150	168,3	212	3,0
VB 32-3 ES	32	42,4	78	3,0	VB 200-2 ES	200	219,1	268	2,0
VB 40-2 ES	40	48,3	88	2,0	VB 200-25 ES	200	219,1	268	2,5
VB 40-25 ES	40	48,3	88	2,5	VB 200-3 ES	200	219,1	268	3,0
VB 40-3 ES	40	48,3	88	3,0	VB 200-35 ES	200	219,1	268	3,5
VB 50-2 ES	50	60,3	102	2,0	VB 250-3 ES	250	273,0	320	3,0
VB 50-25 ES	50	60,3	102	2,5	VB 250-4 ES	250	273,0	320	4,0
VB 50-3 ES	50	60,3	102	3,0	VB 300-3 ES	300	323,9	370	3,0
VB 65-2 ES	65	76,1	122	2,0	VB 300-4 ES	300	323,9	370	4,0
VB 65-25 ES	65	76,1	122	2,5	VB 350-3 ES	350	355,6	430	3,0
VB 65-3 ES	65	76,1	122	3,0	VB 350-4 ES	350	355,6	430	4,0
VB 65-4 ES	65	76,1	122	4,0	VB 400-3 ES	400	406,4	482	3,0
VB 80-2 ES	80	88,9	138	2,0	VB 400-4 ES	400	406,4	482	4,0
VB 80-25 ES	80	88,9	138	2,5	VB 500-3 ES	500	508,0	585	3,0
VB 80-3 ES	80	88,9	138	3,0	VB 500-4 ES	500	508,0	585	4,0
VB 80-4 ES	80	88,9	138	4,0					



Bestellbeispiel: VB 10-2 ES **



Losse Flansche DIN 2642 für Vorschweißbördelscheiben

PN 10

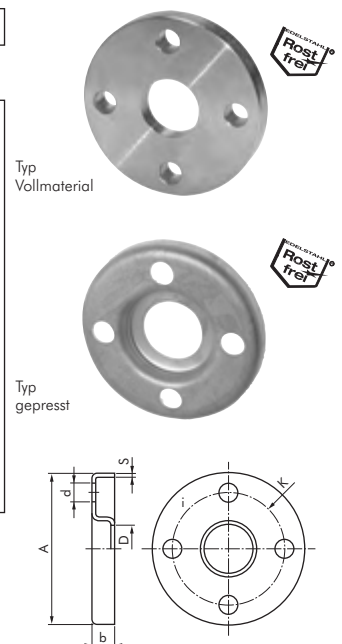
Ausführungen: 1.4571 und Stahl verzinkt: DIN 2642, Edelstahl: Blech gepresst (ähnlich DIN 2642)

Optional: EN 1092-1 (Typ 2) -EN

Typ Stahl verz.	Typ 1.4571	b	d	Typ 1.4301	Anzahl	Löcher*	S	d	b	DN	A	D	k
FL 10 L ST	FL 10 LS ES	14	14	FL 10 L ES	4	3	14,0	12,0	10	90	19	60	
FL 15 L ST	FL 15 LS ES	14	14	FL 15 L ES	4	3	13,5	9,5	15	95	24	65	
FL 20 L ST	FL 20 LS ES	14	14	FL 20 L ES	4	3	13,5	12,5	20	105	30	75	
FL 25 L ST	FL 25 LS ES	16	14	FL 25 L ES	4	3	13,5	15,0	25	115	37	85	
FL 32 L ST	FL 32 LS ES	16	18	FL 32 L ES	4	3	17,5	16,0	32	140	46	100	
FL 40 L ST	FL 40 LS ES	16	18	FL 40 L ES	4	4	17,5	17,0	40	150	54	110	
FL 50 L ST	FL 50 LS ES	16	18	FL 50 L ES	4	4	17,5	19,5	50	165	65	125	
FL 65 L ST	FL 65 LS ES	16	18	FL 65 L ES	4	4	17,5	21,0	65	185	81	145	
FL 80 L ST	FL 80 LS ES	18	18	FL 80 L ES	8	5	17,5	21,0	80	200	94	160	
FL 100 L ST	FL 100 LS ES	18	18	FL 100 L ES	8	6	17,5	23,0	100	220	119	180	
FL 125 L ST	FL 125 LS ES	18	18	FL 125 L ES	8	6	17,5	23,0	125	250	145	210	
FL 150 L ST	FL 150 LS ES	18	22	FL 150 L ES	8	7	21,5	25,0	150	285	173	240	
FL 200 L ST	FL 200 LS ES	20	22	FL 200 L ES**	8	8	21,5	28,0	200	340	225	295	
FL 250 L ST	FL 250 LS ES	22	22	FL 250 L ES	12	8	21,5	34,0	250	395	279	350	
FL 300 L ST	FL 300 LS ES	26	22	FL 300 L ES	12	8	21,5	38,0	300	445	329	400	

* Anzahl der Löcher bei PN 16, ** 8-Loch, 12-fach auf Wunsch

Bestellbeispiel: FL 10 L ST **



Edelstahl-Flansche aus Vollmaterial mit dünneren Blattstärken erhalten Sie auf Anfrage.

	Clapventile ab Seite 475		Flansch-Kugelhähne ab Seite 456		Kompensatoren ab Seite 386		Schrauben, Muttern, Schrauben, Fittings, O-Ringsortimente, ab Seite 958
	Prüfplaketten und Rohrleitungs-kennzeichnungen auf Seite 1027		Permanentmarker ab Seite 1032		Putzlappe ab Seite 940		Handdrahtbürsten ab Seite 880

Alle Angaben verstehen sich als unverbindliche Richtwerte! Für nicht schriftlich bestätigte Datenauswahl übernehmen wir keine Haftung. Druckangaben beziehen sich, soweit nicht anders angegeben, auf Flüssigkeiten der Gruppe II bei +20°C.