

Einschraub-Kugelhähne zweiteilig, mit vollem Durchgang

Eco-Line / PN 25

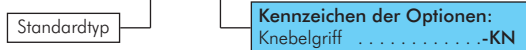
★★★★★

Werkstoffe: Gehäuse: Messing vernickelt, Kugel: Messing verchromt, Dichtung: PTFE/NBR
Temperaturbereich: Luft: -20°C bis max. +95°C
Einsatzbereich: Druckluft, Wasser, Öle
 ☞ **Optional:** mit Knebelgriff -KN (1/4"-1 1/4") **NEU**

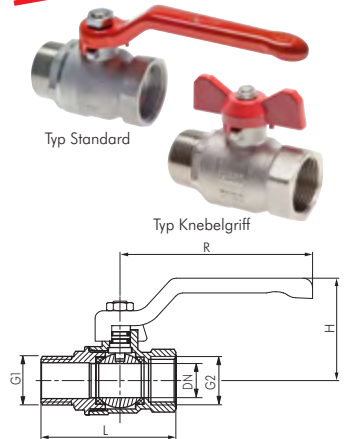
Typ	G1/G2	DN	L	H	R	PN	Ersatzgriffe**
KH 14 B iA E	R/Rp 1/4"	9	48,5	38	75	25 bar	G KH 1438 B E
KH 38 B iA E	R/Rp 3/8"	10	50,0	38	75	25 bar	G KH 1438 B E
KH 12 B iA E	R/Rp 1/2"	15	57,5	43	85	25 bar	G KH 1234 B E
KH 34 B iA E	R/Rp 3/4"	19	63,8	46	85	25 bar	G KH 1234 B E
KH 10 B iA E	R/Rp 1"	24	74,5	54	113	25 bar	G KH 10 B E
KH 114 B iA E	R/Rp 1 1/4"	30	87,0	67	142	25 bar	G KH 114112 B E
KH 112 B iA E	R/Rp 1 1/2"	37	98,0	73	142	25 bar	G KH 114112 B E
KH 20 B iA E*	R/Rp 2"	47	113,5	83	175	25 bar	G KH 20 B E

* nur für Wasser und Öle geeignet, ** passt nicht auf Kugelhähne mit Knebelgriff

☞ **Bestellbeispiel:** KH 14 B iA E **



Besonders preiswert!



Einschraub-Kugelhähne zweiteilig, mit vollem Durchgang, kurze Bauform bis 50 bar

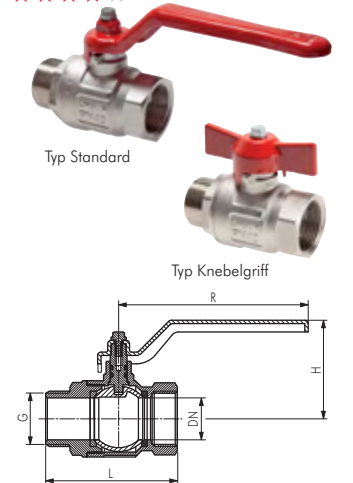
★★★★★

Werkstoffe: Gehäuse: Messing vernickelt, Kugel: Messing hartverchromt, Dichtung: PTFE/NBR
Temperaturbereich: -20°C bis max. +150°C
Einsatzbereich: Wasser (kein Dampf), neutrale, gasförmige und nicht aggressive, flüssige Medien, Mineralöle, Druckluft, Vakuum (max. -0,9 bar)

- ✓ **Vorteile:**
- Durch Zukauf optionaler Kombigriffe (Seite 433a) können Sie viele verschiedene Handgriffvarianten realisieren:
 - Standardgriff in rot, gelb, blau und schwarz
 - Knebelgriff in den Farben rot, gelb, blau, schwarz und grün
 - Flachstahlgriff in rot, gelb und grün (optional: abschließbar)
 - Langer Griff in rot

Typ Standard	H	R	Typ Knebelgriff NEU	H	R	G	DN	L	PN	Kombigriff-Größe*
KH 14 B iA	37	80	KH 14 B iA KN	37	24	G 1/4"	8	54,0	50 bar	1
KH 38 B iA	37	80	KH 38 B iA KN	37	24	G 3/8"	10	54,0	50 bar	1
KH 12 B iA	41	80	KH 12 B iA KN	41	24	G 1/2"	15	58,5	50 bar	1
KH 34 B iA	55	113	KH 34 B iA KN	47	31	G 3/4"	20	66,5	40 bar	3
KH 10 B iA	59	113	KH 10 B iA KN	51	31	G 1"	25	78,5	40 bar	3
KH 114 B iA	75	138	KH 114 B iA KN	64	35	G 1 1/4"	32	91,5	30 bar	4
KH 112 B iA	81	138	---	---	---	G 1 1/2"	40	105,5	30 bar	4
KH 20 B iA	96	158	---	---	---	G 2"	50	122,0	25 bar	5

* Kombigriffe finden Sie auf Seite 433a.



Einschraub-Kugelhähne zweiteilig, mit vollem Durchgang bis 50 bar

★★★★★

Werkstoffe: Gehäuse: Messing vernickelt, Kugel: Messing hartverchromt, Dichtung: PTFE/NBR
Temperaturbereich: -20°C bis max. +150°C
Einsatzbereich: Wasser (kein Dampf), neutrale, gasförmige und nicht aggressive, flüssige Medien, Mineralöle, Druckluft, Vakuum (max. -0,9 bar)

- ✓ **Vorteile:**
- Durch Zukauf optionaler Kombigriffe (Seite n433a) können Sie viele verschiedene Handgriffvarianten realisieren:
 - Standardgriff in rot, gelb, blau und schwarz
 - Knebelgriff in den Farben rot, gelb, blau, schwarz und grün
 - Flachstahlgriff in rot, gelb und grün (optional: abschließbar**)
 - Langer Griff in rot

Typ Standard	H	R	Typ Knebelgriff NEU	H	R	G1/G2	DN	L	PN	Kombigriff-Größe*
KH 14 iA	37	80	KH 14 iA KN	37	24	R/Rp 1/4"	8	56,9	50 bar	1
KH 38 iA	37	80	KH 38 iA KN	37	24	R/Rp 3/8"	10	58,9	50 bar	1
KH 12 iA	49	89	KH 12 iA KN	44	27	R/Rp 1/2"	15	76,5	50 bar	2
KH 34 iA	58	113	KH 34 iA KN	50	31	R/Rp 3/4"	20	83,5	40 bar	3
KH 10 iA	61	113	KH 10 iA KN	53	31	R/Rp 1"	25	93,0	40 bar	3
KH 114 iA	75	138	---	---	---	R/Rp 1 1/4"	32	110,0	30 bar	4
KH 112 iA	91	158	---	---	---	R/Rp 1 1/2"	40	121,0	30 bar	5
KH 20 iA	98	158	---	---	---	R/Rp 2"	50	140,5	25 bar	5
KH 212 iA	127	250	---	---	---	G 2 1/2"	65	155,5	18 bar	7
KH 30 iA	136	250	---	---	---	G 3"	80	178,0	16 bar	7
KH 40 iA	154	250	---	---	---	G 4"	100	208,0	14 bar	7

* Kombigriffe finden Sie auf Seite 433a, ** nicht für Kombigriff-Größe 3

