

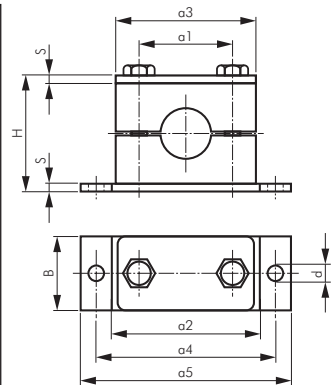
Zubehör Rohrschellen leichte und schwere Baureihe

Rohrschellen-Klembackenpaare			DIN 3015 T1/T2		
leichte Baureihe			schwere Baureihe		
Typ	Typ	Rohr-Ø	Typ	Typ	Rohr-Ø
PP	Aluminium	außen	PP	Aluminium	außen
Baugröße 0 (nur eine seitliche Befestigungsbohrung)					
GR 06 LKP	---	6	GR 16 SKP	GR 16 SKP ALU	6
GR 08 LKP	---	8	GR 18 SKP	GR 18 SKP ALU	8
GR 10 LKP	---	10 (1/8")	GR 110 SKP	GR 110 SKP ALU	10 (1/8")
GR 012 LKP	---	12	GR 112 SKP	GR 112 SKP ALU	12
Baugröße 1, leichte Baureihe					
GR 16 LKP	GR 16 LKP ALU	6	GR 1137 SKP	GR 1137 SKP ALU	13,7 (1/4")
GR 18 LKP	GR 18 LKP ALU	8	GR 114 SKP	GR 114 SKP ALU	14
GR 110 LKP	GR 110 LKP ALU	10 (1/8")	GR 115 SKP	GR 115 SKP ALU	15
GR 112 LKP	GR 112 LKP ALU	12	GR 116 SKP	GR 116 SKP ALU	16
Baugröße 2, leichte Baureihe					
GR 2137 LKP	GR 2137 LKP ALU	13,7 (1/4")	GR 1171 SKP	GR 1171 SKP ALU	17,1 (3/8")
GR 214 LKP	GR 214 LKP ALU	14	GR 118 SKP	GR 118 SKP ALU	18
GR 215 LKP	GR 215 LKP ALU	15	Baugröße 1, schwere Baureihe		
GR 216 LKP	GR 216 LKP ALU	16	GR 220 SKP	GR 220 SKP ALU	20
GR 2171 LKP	GR 2171 LKP ALU	17,1 (3/8")	GR 2213 SKP	GR 2213 SKP ALU	21,3 (1/2")
GR 218 LKP	GR 218 LKP ALU	18	GR 222 SKP	GR 222 SKP ALU	22
Baugröße 3, leichte Baureihe					
GR 319 LKP	GR 319 LKP ALU	19	GR 225 SKP	GR 225 SKP ALU	25
GR 320 LKP	GR 320 LKP ALU	20	GR 2269 SKP	GR 2269 SKP ALU	26,9 (3/4")
GR 3213 LKP	GR 3213 LKP ALU	21,3 (1/2")	GR 228 SKP	GR 228 SKP ALU	28
GR 322 LKP	GR 322 LKP ALU	22	GR 230 SKP	GR 230 SKP ALU	30
GR 325 LKP	GR 325 LKP ALU	25	Baugröße 3, schwere Baureihe		
Baugröße 4, leichte Baureihe					
GR 4269 LKP	GR 4269 LKP ALU	26,9 (3/4")	GR 325 SKP	GR 325 SKP ALU	25
GR 428 LKP	GR 428 LKP ALU	28	GR 330 SKP	GR 330 SKP ALU	30
GR 430 LKP	GR 430 LKP ALU	30	GR 332 SKP	GR 332 SKP ALU	32
Baugröße 5, leichte Baureihe					
GR 532 LKP	GR 532 LKP ALU	32	GR 3337 SKP	GR 3337 SKP ALU	33,7 (1")
GR 5337 LKP	GR 5337 LKP ALU	33,7 (1")	GR 335 SKP	GR 335 SKP ALU	35
GR 535 LKP	GR 535 LKP ALU	35	GR 338 SKP	GR 338 SKP ALU	38
GR 538 LKP	GR 538 LKP ALU	38	GR 342 SKP	GR 342 SKP ALU	42
GR 540 LKP	GR 540 LKP ALU	40	Baugröße 4, schwere Baureihe		
GR 542 LKP	GR 542 LKP ALU	42 (1 1/4")	GR 430 SKP	GR 430 SKP ALU	30
Baugröße 6, leichte Baureihe					
GR 6483 LKP	GR 6483 LKP ALU	48,3 (1 1/2")	GR 438 SKP	GR 438 SKP ALU	38
GR 6508 LKP	GR 6508 LKP ALU	50,8	GR 442 SKP	GR 442 SKP ALU	42 (1 1/4")
Baugröße 5, schwere Baureihe					
GR 566 SKP --- 66					



Maßtabelle für Rohrschellen (leicht/schwer)										DIN 3015 T1/T2	
Baugröße	H	B	a1	a2	a3	a4	a5	S	d		
leichte Baureihe (DIN 3015 T1)											
0	32	30	---	30	28	44	58	3	7		
1	32	30	20	36	36	50	64	3	7		
2	39	30	26	42	40	56	70	3	7		
3	41	30	33	50	48	64	78	3	7		
4	48	30	40	59	57	73	87	3	7		
5	64	30	52	72	70	86	100	3	7		
6	72	30	66	88	86	100	116	3	7		
schwere Baureihe (DIN 3015 T2)											
1	48	30	33	73	55	85	113	8	11		
2	64	30	45	85	70	97	125	8	11		
3	76	30	60	100	85	112	140	8	11		
4	110	45	90,5	140	115	160	190	10	14		
5	140	60	122	180	152	205	240	10	18		
6*	197	80	168	225	205	270	310	15	22		
7*	227	90	205	270	252	320	370	15	26		

* gilt nur für Rohrschellen mit Elastomereinsatz



 Nahtlose Präzisions-Hydraulikrohre ab Seite 373	 Hochdruck-Kugelhähne ab Seite 444	 Konfektionierte Wasch- und Hydraulikschläuche auf Seite 421	 Schneidringverschraubungen ab Seite 122
 Schraubenschlüssel ab Seite 864	 Innensechskantschlüssel ab Seite 874	 Schrauben, Muttern und Scheiben ab Seite 1001	 Gewindebohrer und Schneideisen ab Seite 890

Alle Angaben verstehen sich als unverbindliche Richtwerte! Für nicht schriftlich bestätigte Datenauswahl übernehmen wir keine Haftung. Druckangaben beziehen sich, soweit nicht anders angegeben, auf Flüssigkeiten der Gruppe II bei +20°C.