

Dokumentation

Edelstahl-Flansch-Kugelhähne 2-teilig, mit vollem Durchgang, PN 16 - KHFL .../16 ES -



1. Inhalt

2. Artikelnummern und technische Daten	1
3. Einbau	1
4. Druck-Temperatur-Diagramm	1
5. Abmessungen	2

2. Artikelnummern und technische Daten

Edelstahl-Flansch-Kugelhähne 2-teilig, mit vollem Durchgang

PN 16

Werkstoffe: Gehäuse: 1.4408, Kugel: 1.4408, Dichtung: PTFE (15% GF)/Viton, Griff: 1.4301

Temperaturbereich: -20°C bis max. +200°C

Baulänge nach DIN 3202-F4 (DIN EN 558-1, Reihe 14) (ab DN 150 nach DIN 3202-F5, DIN EN 558-1, Reihe 15), Montageflansch gemäß ISO 5211, verschleißbarer Handhebel, bitte Vorhangschlösser (siehe Seite 1039) gesondert bestellen.

Einsatzbereich: Wasser, Dampf, Öl, Druckluft, Kraftstoffe, Lösungsmittel, aggressive Medien

Optional: pneumatischer Antrieb (siehe Seite 471), elektrischer Antrieb* -EL, 3.1b-Zeugnis

Typ	DN	L	A	B	d	R	ISO 5211
KHFL 15/16 ES	15	115	45	65	95	169	F 04
KHFL 20/16 ES	20	120	58	75	105	169	F 04
KHFL 25/16 ES	25	125	68	85	115	205	F 05
KHFL 32/16 ES	32	130	78	100	140	205	F 05
KHFL 40/16 ES	40	140	88	110	150	267	F 07
KHFL 50/16 ES	50	150	102	125	165	267	F 07
KHFL 65/16 ES	65	170	122	145	185	298	F 07
KHFL 80/16 ES	80	180	138	160	200	390	F 07
KHFL 100/16 ES	100	190	158	180	220	390	F 07
KHFL 150/16 ES	150	350	212	240	285	743	F 12
KHFL 200/16 ES	200	400	268	295	340	925	F 12

Bestellbeispiel: KHFL 15/16 ES **

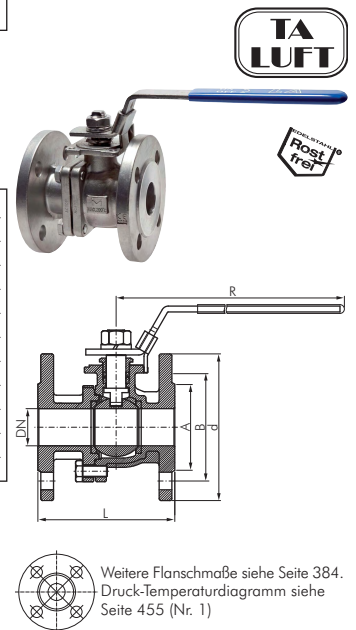
Standardtyp

Kennzeichen der Optionen:

pneumatischer Antrieb-siehe Seite 471

elektrischer Antrieb*-EL

* Bitte genauen Einsatzfall angeben.

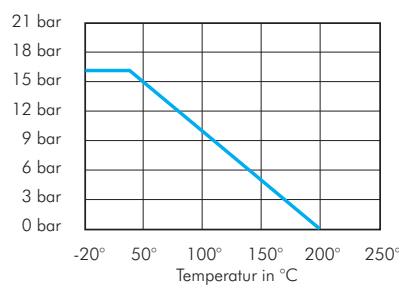


3. Einbau

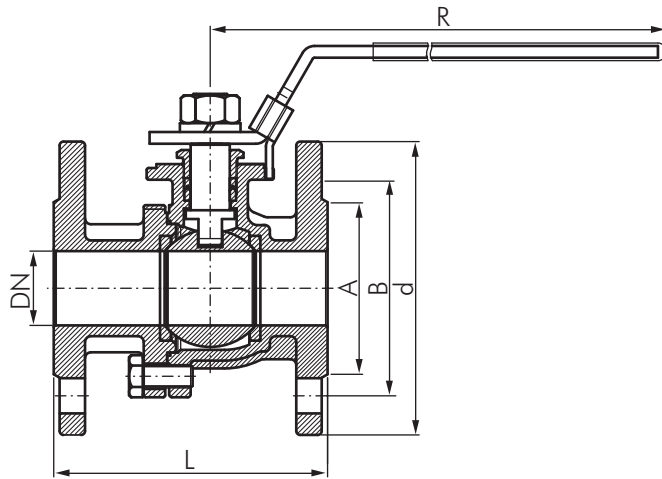
Die Kugelhähne sind in Offenstellung einzubauen. Vor der Inbetriebnahme müssen die Leitungen durchgespült werden, damit mögliche Rückstände in den Leitungen die Dichtschalen nicht beschädigen.

Durch Drehung des Griffes öffnen oder schließen die Kugelhähne um 90°. Zwischenstellungen bewirken eine unerwünschte Drosselung des Durchflusses. Die Kugelhähne sollten daher immer geschlossen oder bis zum Anschlag geöffnet sein.

4. Druck-Temperatur-Diagramm



5. Abmessungen



Typ	DN	L	A	B	d	R	ISO 5211
KHFL 15/16 ES	15	115	45	65	95	169	F 04
KHFL 20/16 ES	20	120	58	75	105	169	F 04
KHFL 25/16 ES	25	125	68	85	115	205	F 05
KHFL 32/16 ES	32	130	78	100	140	205	F 05
KHFL 40/16 ES	40	140	88	110	150	267	F 07
KHFL 50/16 ES	50	150	102	125	165	267	F 07
KHFL 65/16 ES	65	170	122	145	185	298	F 07
KHFL 80/16 ES	80	180	138	160	200	390	F 07
KHFL 100/16 ES	100	190	158	180	220	390	F 07
KHFL 150/16 ES	150	350	212	240	285	743	F 12
KHFL 200/16 ES	200	400	268	295	340	925	F 12