

Wartungsgeräte - Eco-Line

Besonders preiswert!



Druckregler

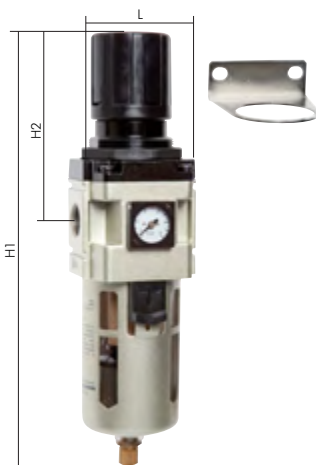
Eco-Line

Ausführung: rücksteuerbar (mit Sekundärentlüftung)
Werkstoffe: Körper: Aluminium, Federhaube: Polyamid, Membrane und Dichtungen: NBR
Temperaturbereich: bis max. +60°C
Eingangsdruck: 1,5 - 10 bar (Regelbereich: 0,5 - 8,5 bar), **Medien:** Druckluft

- Vorteile:**
- Automatische Entlüftung bei Überdruck auf der Sekundärseite
 - Einfacher Zusammenbau von Einzelkomponenten einer Baureihe durch Koppelpakete
 - Handrad kann durch Herunterdrücken arretiert werden
 - Befestigungswinkel im Lieferumfang enthalten
 - Platzsparendes Kompaktmanometer bereits montiert

Typ	Gewinde	Durchfluss l/min	L	H1	H2	Schalttafel- gewinde	Baureihe
EIR 2000-02	G 1/4"	1200	40	93	76	M 33 x 1,5	2
EIR 3000-03	G 3/8"	2200	53	128	93	M 42 x 1,5	3
EIR 4000-04	G 1/2"	5300	70	150	112	M 52 x 1,5	4
EIR 5000-10	G 1"	6600	90	168	120	M 52 x 1,5	5

Besonders preiswert!



Filterregler

Eco-Line

Ausführung: Druckregler, rücksteuerbar (mit Sekundärentlüftung) und zusätzlicher Filterung durch Zentrifugalprinzip und Sinterfilter

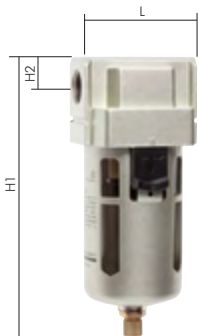
Werkstoffe: Körper: Aluminium, Federhaube: Polyamid, Membrane und Dichtungen: NBR, Behälter: Polycarbonat
Temperaturbereich: bis max. +60°C
Eingangsdruck: 1,5 - 10 bar (Regelbereich: 0,5 - 8,5 bar), **Medien:** Druckluft
Porenweite im Filter: 5 µm

- Vorteile:**
- Automatische Entlüftung bei Überdruck auf der Sekundärseite
 - Einfacher Zusammenbau von Einzelkomponenten einer Baureihe durch Koppelpakete
 - Handrad kann durch Herunterdrücken arretiert werden
 - Befestigungswinkel im Lieferumfang enthalten
 - Platzsparendes Kompaktmanometer bereits montiert

Typ	Gewinde	Durchfluss l/min	L	H1	H2	Schalttafel- gewinde	Baureihe
manuelle Entwässerung							
EIW 2000-02*	G 1/4"	1200	40	168	82	M 33 x 1,5	2
halbautomatische Entwässerung**							
EIW 3000-03	G 3/8"	2200	53	211	93	M 42 x 1,5	3
EIW 4000-04	G 1/2"	5200	70	263	112	M 52 x 1,5	4
EIW 5000-10	G 1"	6400	90	339	120	M 52 x 1,5	5
automatische Entwässerung mit Schwimmer**							
EIW 2000-02D*	G 1/4"	1200	40	206	82	M 33 x 1,5	2
EIW 3000-03D	G 3/8"	2200	53	225	93	M 42 x 1,5	3
EIW 4000-04D	G 1/2"	5200	70	265	112	M 52 x 1,5	4
EIW 5000-10D	G 1"	6400	90	341	120	M 52 x 1,5	5

* Wird ohne Schutzkorb geliefert. ** Sobald der Eingangsdruck unter den min. Eingangsdruck fällt, öffnet das Ablassventil.

Besonders preiswert!



Filter

Eco-Line

Ausführung: Filterung durch Zentrifugalprinzip und Sinterfilter

Werkstoffe: Körper: Aluminium, Behälter: Polycarbonat
Temperaturbereich: bis max. +60°C

Eingangsdruck: 1,5 - 10 bar, **Medien:** Druckluft
Porenweite im Filter: 5 µm

- Vorteile:**
- Einfacher Zusammenbau von Einzelkomponenten einer Baureihe durch Koppelpakete

Typ	Gewinde	Durchfluss l/min	L	H1	H2	Baureihe
manuelle Entwässerung						
EIF 2000-02*	G 1/4"	1250	40	95	11	2
halbautomatische Entwässerung**						
EIF 3000-03	G 3/8"	2200	53	133	14	3
EIF 4000-04	G 1/2"	5400	70	169	18	4
EIF 5000-10	G 1"	8500	90	248	24	5
automatische Entwässerung mit Schwimmer**						
EIF 2000-02D*	G 1/4"	1250	40	133	11	2
EIF 3000-03D	G 3/8"	2200	53	146	14	3
EIF 4000-04D	G 1/2"	5400	70	172	18	4
EIF 5000-10D	G 1"	8500	90	251	24	5

* Wird ohne Schutzkorb geliefert. ** Sobald der Eingangsdruck unter den min. Eingangsdruck fällt, öffnet das Ablassventil.

Besonders preiswert!



Nebelöler

Eco-Line

Werkstoffe: Körper: Aluminium, Behälter: Polycarbonat

Temperaturbereich: bis max. +60°C

Eingangsdruck: 1,5 - 10 bar, **Medien:** Druckluft

- Vorteile:**
- Einfacher Zusammenbau von Einzelkomponenten einer Baureihe durch Koppelpakete
 - Befüllung mit Öl unter Druck ist möglich

Typ	Gewinde	Durchfluss l/min	max. Ölmenge cm ³	L	H1	H2	Baureihe
EIL 2000-02*	G 1/4"	1350	25	40	115	38	2
EIL 3000-03	G 3/8"	2400	55	53	141	38	3
EIL 4000-04	G 1/2"	5500	135	70	177	41	4
EIL 5000-10	G 1"	8000	135	90	251	46	5

* Wird ohne Schutzkorb geliefert.

Alle Angaben verstehen sich als unverbindliche Richtwerte! Für nicht schriftlich bestätigte Datenauswahl übernehmen wir keine Haftung. Druckangaben beziehen sich, soweit nicht anders angegeben, auf Flüssigkeiten der Gruppe II bei +20°C.