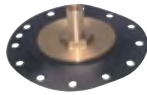


Druckregler - Standard

Typ Ersatzmembrane



Typ Dichtkegel



Ersatzmembranen und Dichtkegel für Druckregler hohe Drücke (40 / 60 bar)

| Typ Ersatzmembrane | Typ Dichtkegel | passend für Typ |
|-----------------------------------|----------------|------------------|
| für Druckregler bis 40 bar | | |
| MEMBRANE DR 1140 | DK DR 1140 | DR 1140 |
| MEMBRANE DR 3340 | DK DR 3340 | DR 3340 |
| MEMBRANE DR 5540 | DK DR 5540 | DR 5440, DR 5540 |
| MEMBRANE DR 7740 | DK DR 7740 | DR 7640, DR 7740 |
| MEMBRANE DR 8840 | DK DR 8840 | DR 8740, DR 8840 |
| für Druckregler bis 60 bar | | |
| --- | DK DR 2260 | DR 2260 |
| --- | DK DR 5560 | DR 5560 |

Ferngesteuerte Druckregler (Volumenbooster) - Standard Baureihe 3 bis 8 (G 1/2" - G 2")

Anwendung: Ferngesteuerte Druckregler werden eingesetzt, wenn hohe Durchflusswerte bei konstantem Druck erforderlich sind. Der Druckregler kann auch an unzugänglichen Stellen (z.B. im Gefahren- oder Deckenbereich) eingesetzt werden. Die Einstellung erfolgt durch einen beliebig platzierbaren Pilotdruckregler. Der geregelte Druck entspricht dem Druck, der an der Fernsteuerbohrung anliegt.

Ausführung: rücksteuerbar (mit Sekundärentlüftung)

Werkstoffe: Körper: Zink Druckguss Z410 (Baureihe 5 bis 8: Aluminium), Membrane und Dichtungen: NBR

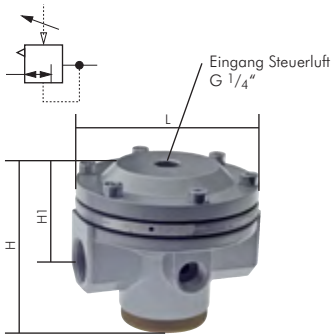
Temperaturbereich: -10°C bis max. +60°C

Eingangsdruck: max. 25 bar

Manometeranschluss: G 1/4"

Medien: geölte und ungeölte Druckluft, ungiftige und nicht brennbare Gase

- Vorteile:**
- Automatische Entlüftung bei Überdruck auf der Sekundärseite.
 - Hoher Durchfluss bei konstantem Druck.
 - Ferngesteuerte Druckregelung durch einen Pilotregler (bei Verwendung eines Präzisionsdruckreglers als Pilot ist eine sehr genaue Druckeinstellung möglich).



| Typ | Gewinde | L | H | H1 | Druckregelbereich | Halte- winkel |
|---|----------|-------|-----|----|-------------------|---------------------|
| Baureihe 3, Durchfluss 6000 l/min | | | | | | |
| DRi 33 | G 1/2" | 82 | 75 | 42 | 0 - 16 bar | BW 30 |
| Baureihe 5, Durchfluss 12500 l/min | | | | | | |
| DRi 54 | G 3/4" | 117 | 113 | 65 | 0 - 16 bar | BW 50 |
| DRi 55 | G 1" | 117 | 113 | 65 | 0 - 16 bar | BW 50 |
| Baureihe 7, Durchfluss 31500 l/min | | | | | | |
| DRi 76 | G 1 1/4" | 118,5 | 132 | 75 | 0 - 16 bar | BW 50 |
| DRi 77 | G 1 1/2" | 118,5 | 132 | 75 | 0 - 16 bar | BW 50 |
| Baureihe 8, Durchfluss 50000 l/min | | | | | | |
| DRi 87 | G 1 1/2" | 160 | 199 | 92 | 0 - 16 bar | Leitungs- einbau |
| DRi 88 | G 2" | 160 | 199 | 92 | 0 - 16 bar | Leitungs- einbau |

Zubehör gleich mitbestellen!

Passende Manometer
finden Sie auf Seite 584

Empfehlung: Für beste Regelergebnisse verwenden Sie bitte Präzisionsregler mit Feedback-Anschluss Typ DRF 31-7-GS (siehe auf der Seite 544)